



Технический каталог 2022

Конвекторы отопительные
настенного и напольного исполнения
специальные серии

 **ISOTERM[®]**

www.isoterm.ru

СОДЕРЖАНИЕ

НАШИ ПРЕИМУЩЕСТВА	4
ТЕХНОЛОГИЯ ТЕПЛА	5
СЕРИИ АТОЛЛ, АТОЛЛ ПРО, РОДОС	6
Конструкция напольного конвектора Атолл	7
Описание.....	8
Эксплуатационные данные.....	9
Базовый комплект поставки.....	9
Структура условного обозначения	10
Обзор типов настенных конвекторов	11
Обзор типов напольных конвекторов.....	12
Размеры и теплопроизводительность конвекторов.....	13
Гидравлический расчет	51
Тепловой расчет	55
Терморегулирующая арматура для конвекторов	56
Указания по монтажу и эксплуатации.....	58
СЕРИЯ КОРАЛЛ, КОРАЛЛ ПРО, КОРАЛЛ-В	70
СЕРИЯ КОРАЛЛ, КОРАЛЛ ПРО	70
Конструкция конвектора Коралл	71
Описание.....	72
Эксплуатационные данные.....	73
Базовый комплект поставки	73
Структура условного обозначения конвекторов Коралл	74
Обзор типов настенных конвекторов	76
Обзор типов напольных конвекторов.....	77
Структура условного обозначения конвекторов Коралл Про	78
Обзор типов напольных конвекторов Коралл Про	78
Размеры и теплопроизводительность конвекторов.....	80
Гидравлический расчет	99
Тепловой расчет	104
Терморегулирующая арматура для конвекторов	105
Указания по монтажу и эксплуатации.....	107
СЕРИЯ КОРАЛЛ-В.....	122
Описание.....	122
Эксплуатационные данные.....	123
Базовый комплект поставки	123
Структура условного обозначения	124
Размеры конвекторов Коралл-В	125
Номенклатура и основные технические характеристики конвекторов Коралл-В	126
Гидравлический расчет	127
Тепловой расчет	129
Указания по монтажу и эксплуатации.....	130

СЕРИИ ИЗОТЕРМ, ИЗОТЕРМ-М (Green)	132
Конструкция конвектора Изотерм	133
Конструкция конвектора Изотерм-М (Green)	134
Описание.....	135
Эксплуатационные данные.....	136
Базовый комплект поставки	136
Структура условного обозначения.....	137
Обзор типов настенных и напольных конвекторов Изотерм	139
Обзор типов настенных конвекторов Изотерм-М (Green).....	141
Размеры и теплопроизводительность конвекторов Изотерм.....	142
Размеры и теплопроизводительность конвекторов Изотерм-М (Green)	150
Гидравлический расчет	159
Тепловой расчет	163
Терморегулирующая арматура для конвекторов	164
Указания по монтажу и эксплуатации.....	166
СЕРИЯ ЭКОТЕРМ	178
Конструкция конвектора Экотерм	178
Описание.....	179
Эксплуатационные данные.....	179
Базовый комплект поставки	179
Дополнительная комплектация (под заказ)	179
Структура условного обозначения.....	180
Обзор типов настенных конвекторов.....	182
Обзор типов напольных конвекторов.....	183
Размеры и теплопроизводительность конвекторов.....	184
Гидравлический расчет	189
Тепловой расчет	194
Терморегулирующая арматура для конвекторов	195
Указания по монтажу и эксплуатации.....	195
СЕРИЯ НОВОТЕРМ	200
Конструкция конвектора Новотерм	201
Описание.....	202
Эксплуатационные данные.....	203
Базовый комплект поставки	203
Структура условного обозначения.....	204
Обзор типов конвекторов.....	206
Размеры и теплопроизводительность конвекторов.....	207
Гидравлический расчет	213
Тепловой расчет	216
Терморегулирующая арматура для конвекторов	217
Указания по монтажу и эксплуатации.....	218
Хранение и транспортировка.....	227
Гарантии изготовителя.....	227
СПЕЦИАЛЬНЫЕ СЕРИИ	228

НАШИ ПРЕИМУЩЕСТВА

АО «Фирма Изотерм» с 1990 года успешно работает на рынке систем водяного отопления и является ведущим российским производителем медно-алюминиевых конвекторов настенного, напольного и внутрительного исполнения.

Производство конвекторов ведется на современном европейском высокопроизводительном оборудовании с использованием самых передовых мировых технологий. Предприятие сертифицировано в соответствии с международным стандартом ISO 9001.

Действующая на предприятии система качества обеспечивает контроль по всему технологическому циклу, от проектирования, закупки материалов и комплектующих, до отгрузки изделий и гарантийного обслуживания.



Теплотехнические характеристики приборов отопления подтверждены испытаниями в сертифицированных лабораториях РФ, Чехии и Германии.

Теплообменник собственного производства, изготовленный из медной трубки и алюминиевых пластин от мировых лидеров в области производства и поставки металлов - Supori Group Oy (Финляндия), Wieland-Werke AG (Германия) и Hydro Aluminium (Норвегия).

Продукция представлена в расчетных программах Autodesk Revit, MagiCad, Auditor С.О. и др. BIM-модели доступны для скачивания на официальном сайте www.isoterm.ru.

Гарантия на медно-алюминиевые конвекторы производства Изотерм составляет 10 лет, на стальные - 12 лет.



Опыт поставки приборов отопления на самые сложные и ответственные объекты.

Вся продукция имеет обязательный сертификат на соответствие требованиям ГОСТ 31311-2005 «Приборы отопительные. Общие технические условия».

Широкая дилерская сеть, охватывающая более 33 регионов России, Беларуси и Казахстана.

Сроки выполнения заказа от 10 дней.

Гибкая ценовая политика.

Возможность выезда технических специалистов на объект.

Возможность изготовления конвекторов по индивидуальным параметрам, с термостатическим клапаном, а также окраски в любой цвет по выбору заказчика.



ТЕХНОЛОГИЯ ТЕПЛА:

Развитие строительной отрасли определило появление новых решений в сфере инженерной комплектации объектов. Конвекторы нового поколения уже давно стали достойной альтернативой привычным радиаторам. Основная причина - превосходные энергосберегающие характеристики конвекторов, что как никогда актуально и востребовано.

Конвекторы от компании Изотерм производятся из лучших с точки зрения теплотехнических свойств материалов: медных труб и алюминиевых пластин, закрепленных на них методом дорнования. Они обладают высокой теплопроводностью и очень низкой инерционностью, быстро реагируют на любое изменение температуры воздуха в помещении и обеспечивают комфортные условия для проживания и жизнедеятельности.

Максимальная эффективность при этом достигается в комплексе с применением средств регулирования потребления тепловой энергии. Применение медноалюминиевых конвекторов с автоматическим регулированием позволяет сэкономить до 30% потребление тепловой энергии.

Все поверхности в конвекторе, непосредственно соприкасающиеся с водой, изготовлены из меди - материала, устойчивого к коррозии, что позволяет гарантировать качество и срок службы приборов отопления до 50 лет.

Такие приборы не требуют промывки при подготовке к отопительному сезону, что снижает затраты на обслуживание системы в целом.

Температура наружных поверхностей конвекторов составляет не более 43°C даже при высоких расчётных параметрах теплоносителя в системе, что полностью исключает ожоги.

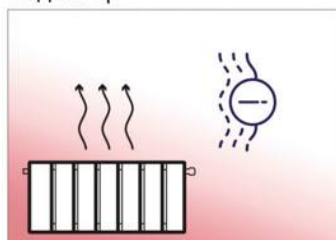
Развитие приборов отопления идет по пути наращивания их мощности при уменьшении габаритных размеров, массы и объема теплоносителя.

Современный конвектор с теплоотдачей 1,0 кВт весит в среднем 6,4 кг, что значительно снижает затраты на доставку и установку приборов в сравнении со стальными и чугунными радиаторами.

Объем теплоносителя в конвекторе в 5 раз меньше, чем в аналогичном по мощности стальном панельном радиаторе, что сокращает его расход при заполнении системы отопления.

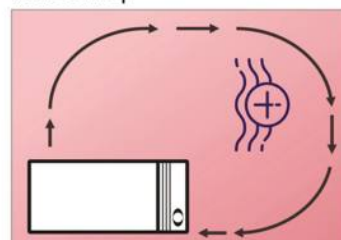
Распределение температуры в помещении

Радиатор



— Долгий неравномерный разогрев

Конвектор

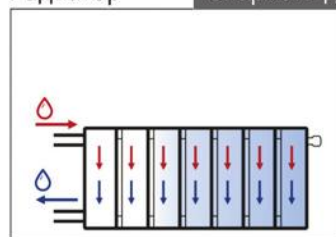


✓ Быстрый и равномерный прогрев помещения

Радиатор

Скорость движения воды

Конвектор



— Застой воды в правой части радиатора



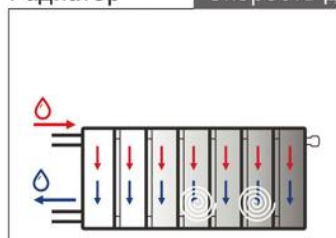
Скорость выше на **2!** порядка

✓ Нет застоя воды

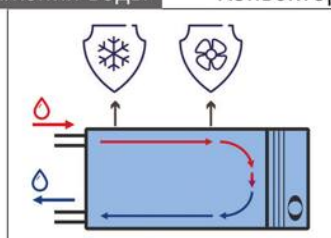
Радиатор

Скорость движения воды

Конвектор



— Предпосылки для подшламовой коррозии
Скопление грязи и воздуха



✓ Противостоит:
Замерзанию при >0.2 м/с
Загрязнению и «завоздушиванию»

Сравнительные характеристики приборов отопления (1 кВт)

Тип прибора	Объем теплоносителя, л	Масса прибора, кг	Время выхода на полную мощность, мин
Медно-алюминиевый конвектор (Атолл)	0,4	6,4	5...6
Алюминиевый секционный радиатор	1,8	12,5	10...12
Стальной панельный радиатор	3,2	16	15...18
Чугунный радиатор	9,3	38,1	35...40



Родос



Атолл настенный с боковинами



Атолл напольный



Атолл напольный

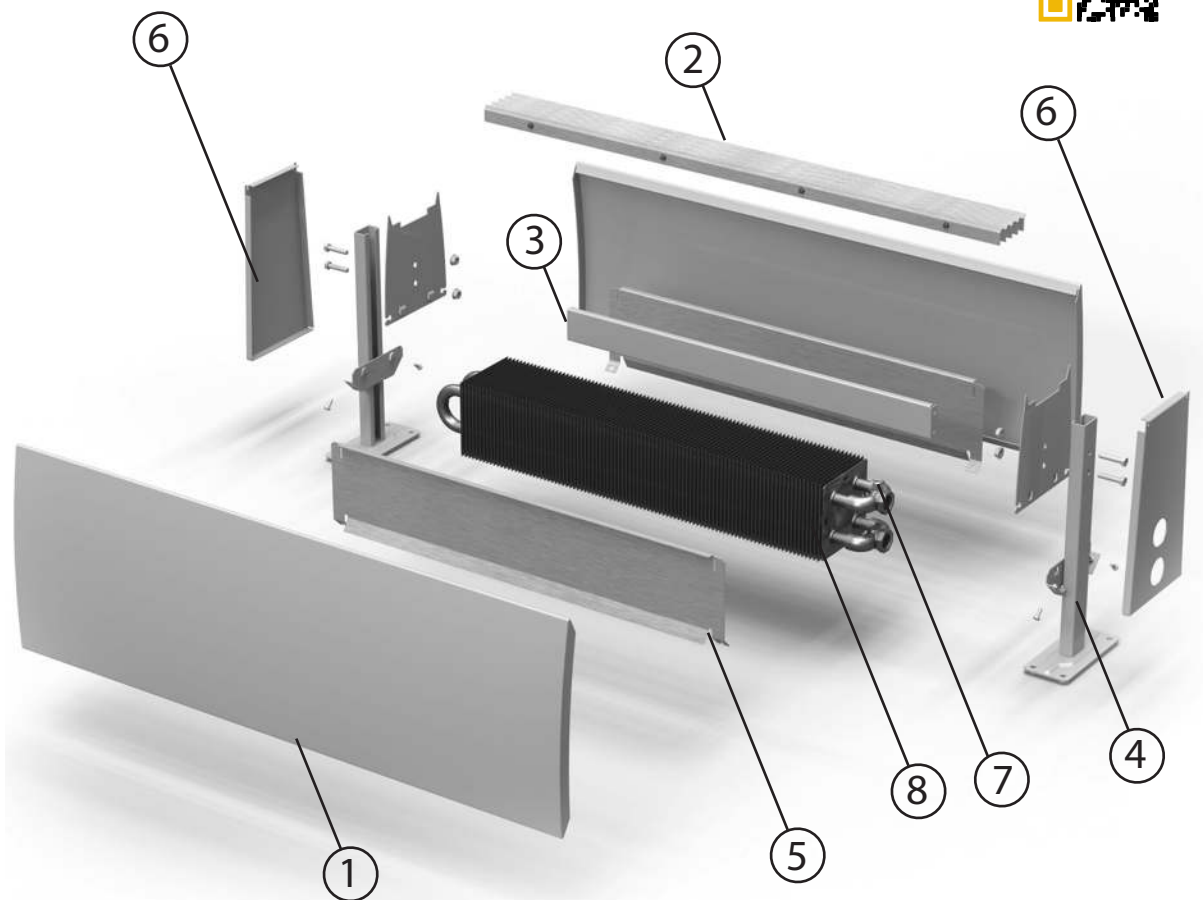


Атолл Про



Атолл Про с термостатическим элементом

Конструкция напольного конвектора Атолл



1 Лицевые панели

Лицевые панели из оцинкованной стали, окрашенные методом порошкового напыления

2 Воздуховыпускная решетка

Изготавливается из оцинкованной стали

3 Стяжка

Обеспечивает жесткость конструкции прибора

4 Опоры с кронштейнами

Кронштейны для напольного/настенного монтажа, в напольном исполнении доступна комплектация с опорами для регулирования прибора по высоте

5 Планки отсечные

Предназначены для формирования воздушного конвективного потока и крепежа лицевых панелей.

6 Боковины

В настенном исполнении возможна комплектация прибора боковинами по запросу (тип Атолл Z)

7 Воздухоспускной клапан

Предназначен для отвода воздуха из теплообменника

8 Теплообменник

Стойкий к коррозии теплообменник, состоящий из медной трубы и алюминиевых пластин оребрения

Описание



конвектор Атолл



конвектор Родос



конвектор Атолл-Z



конвектор Атолл Про

Конвекторы серий Атолл, Атолл Про и Родос - медно-алюминиевые конвекторы настенного и напольного исполнений, предназначенные для систем водяного отопления жилых, административных и общественных зданий, а также для индивидуального строительства.

За счет характерного радиуса лицевой панели, конвекторы данной серии имеют оригинальный дизайн, который был разработан в студии Артемия Лебедева.

Конструкция конвекторов представляет собой стойкий к коррозии теплообменник, состоящий из медной трубы и алюминиевых пластин оребрения, присоединительных патрубков с внутренней резьбой, воздушоспускного клапана, а также кожуха и кронштейнов, либо опор.

Кожух конвекторов Атолл представляет собой лицевую панель из оцинкованной стали, окрашенную порошковой эпоксидно-полиэфирной краской. Лицевая панель конвекторов Родос изготавливается из нержавеющей стали. Кожух конвекторов серии Атолл Про состоит из малой и большой панелей, разделенных декоративной вставкой. Малая панель может быть окрашена в отличный от большой панели цвет. Кожух конвекторов серии Родос состоит из нержавеющей стали.

Кожух приборов съемный, что облегчает монтаж конвекторов и уход за ними.

Конвекторы выпускаются в концевом и проходном исполнениях, с боковым и донным (нижним) расположением присоединительных патрубков, в том числе со встроенным термостатическим клапаном с термoelementом для двухтрубных систем отопления.

Стандартные цвета серий Атолл и Атолл Про: RAL 9016, RAL 7021, RAL 1013, RAL 9006.

Конвекторы серий Атолл и Атолл Про в настенном исполнении могут изготавливаться с боковинами (тип Атолл Z, Атолл Про Z).

Напольные конвекторы комплектуются двумя лицевыми панелями и боковинами.

Конвекторы Атолл 2, Атолл Про 2 - медно-алюминиевые конвекторы настенного и напольного исполнения. Данные конвекторы по внешнему виду полностью идентичны приборам Атолл, Атолл Про, но за счет увеличенного по высоте теплообменника, имеют повышенную теплоотдачу, при тех же габаритах прибора.

Эксплуатационные данные

- Максимальная рабочая температура теплоносителя (воды или незамерзающей жидкости) для модификаций с термостатическим клапаном + 110°C, для модификаций без клапана + 130°C
- Максимальное рабочее избыточное давление теплоносителя для модификаций с термостатическим клапаном 10 кгс/см² (1,0 МПа), для модификаций без клапана - 16 кгс/см² (1,6 МПа)
- Испытательное избыточное давление для модификаций с термостатическим клапаном 15 кгс/см² (1,5 МПа), для модификаций без клапана - 24 кгс/см² (2,4 МПа)
- Донное, боковое, проходное подключение – резьба G 1/2", внутренняя

Базовый комплект поставки

- Медно-алюминиевый теплообменник с латунными присоединителями, окрашенный порошковой эпоксидно-полиэфирной краской. Материал теплообменника: медная труба 15x0,5 мм (на отводах 15x0,7 мм), алюминиевые пластины
- Панель лицевая из оцинкованной стали, окрашенная порошковой эпоксидно-полиэфирной краской. Для конвекторов Родос лицевая панель изготовлена из листовой, не окрашенной, нержавеющей стали толщиной 1 мм. Поставляется в защитной пленке
- Боковины - для конвекторов типа Z, двойных настенных, и всех напольных приборов
- Кронштейны (для настенных конвекторов). Опоры (для напольных конвекторов)
- Воздуховыпускная решётка
- Стяжка (для приборов длиной более 1550 мм, высотой более 350 мм)
- Отсечная планка
- Воздухоспускной клапан
- Термостатический клапан с термоэлементом для исполнения с T2
- Паспорт, содержащий технические данные и инструкцию по монтажу и эксплуатации
- Коробка упаковочная

Информационные BIM-модели изделия для программы Autodesk Revit доступны для скачивания на сайте www.isotherm.ru. Также приборы включены в расчетные программы Auditor C.O., MadiCad и другие.

Структура условного обозначения конвекторов Атолл, Атолл-Z, Атолл Про, Родос

ПКНН2 – Z – 4 13А Т2 – П

Тип

ПКН – настенный с боковым подключением
 ПКНП – настенный с проходным подключением
 ПКНН – настенный с нижним подключением
 ПКО – напольный с боковым подключением
 ПКОП – напольный с проходным подключением
 ПКОН – напольный с нижним подключением
 ПКД – напольный, сдвоенный с боковым подключением
 ПКДП – напольный, сдвоенный с проходным подключением
 ПКДН – напольный, сдвоенный с нижним подключением
 ПКНД – настенный, сдвоенный с боковым подключением
 ПКНДП – настенный, сдвоенный с проходным подключением
 ПКНДН – настенный, сдвоенный с нижним подключением

Исполнение теплообменника

Без обозначения – высота 100 мм и 50 мм при высоте панели 150 мм
 2 – высота 200 мм при высоте панели 350... 650 мм

Исполнение настенных приборов

Z – с боковинами для настенного исполнения

Габаритные размеры лицевой панели, мм

Высота: 1=150, 2=250, 3=350, 4=450, 5=550, 6=650
 Длина: 04=450, 05=550, 06=650, 07=750, 08=850, 09=950,
 10=1050, 11=1150, 12=1250, 13=1350, 14=1450, 15=1550,
 16=1650, 17=1750, 18=1850, 19=1950, 20=2050, 21=2150,
 22=2250, 23=2350, 24=2450, 25=2550

Исполнение лицевой панели и решетки

A – Атолл - сплошная панель из окрашенной оцинкованной стали
 P – Атолл Про – большая и малая панель из окрашенной оцинкованной стали
 разделенные декоративной вставкой
 R – Родос - сплошная панель из нержавеющей стали

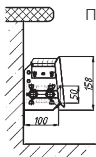
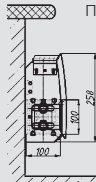
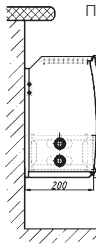
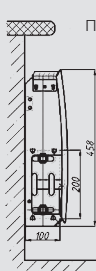
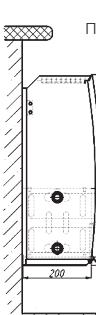
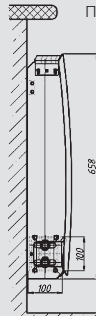
Регулировка теплового потока

Без обозначения – нет регулировки
 Т2 – термостатический клапан для двухтрубных систем отопления
 т2ф - фронтальное расположение термостатического клапана

Подключение к системе отопления

П – правостороннее подключение
 Л – левостороннее подключение

Таблица 1. Обзор типов настенных конвекторов

Обозначение	Высота кожуха, мм	Глубина кожуха, мм	Длина кожуха, мм	Вид	Высота, глубина теплообменника, мм	Теплоплотность ВТ/м, д/Т=70°С (оребрения то.)*	Объем теплообменника, л/м.	Масса, кг/м.
ПКН 100	150	120	450-2550		50x100	1240	0,34	4,6
ПКНД 100		220			50x200	2455	0,68	9,3
ПКН1,2 200	250	121	450-2550		50x100	1447	0,34	6,4
ПКН 200					100x100	1578	0,68	6,9
ПКНД 200		221			100x200	3124	1,35	11,0
ПКН1,2 300	350	128	450-2550		50x100	1613	0,34	7,3
ПКН 300					100x100	1879	0,68	7,9
ПКН2 300					200x100	2150	1,35	8,9
ПКНД 300					100x200	3720	1,35	11,3
ПКНД2 300		228			200x200	4219	2,7	14,8
ПКН1,2 400	450	126	450-2550		50x100	1725	0,34	8,2
ПКН 400					100x100	2159	0,68	8,8
ПКН2 400					200x100	2411	1,35	9,8
ПКНД 400					100x200	4275	1,35	12,5
ПКНД2 400		226			200x200	4774	2,7	14,9
ПКН1,2 500	550	130	450-2550		50x100	1815	0,34	9,1
ПКН 500					100x100	2317	0,68	9,5
ПКН2 500					200x100	2532	1,35	10,4
ПКНД 500					100x200	4588	1,35	13,5
ПКНД2 500		230			200x200	5013	2,7	17,5
ПКН 600	650	130	450-2550		100x100	2403	0,68	10,4
ПКН2 600					200x100	2608	1,35	11,7

АТОЛЛ, АТОЛЛ ПРО
РОДОС

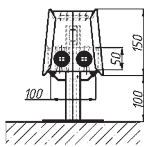
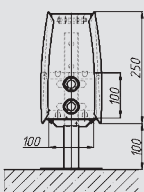
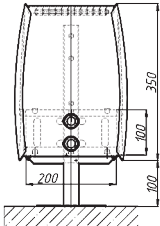
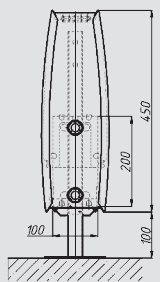
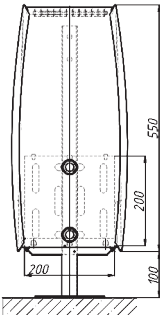
КОРАЛЛ, КОРАЛЛ-В

ИЗОТЕРМ, ИЗОТЕРМ-М

ЭКОТЕРМ

НОВОТЕРМ

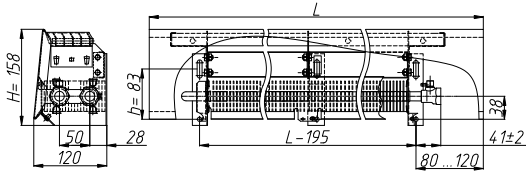
Таблица 2. Обзор типов напольных конвекторов

Обозначение	Высота кожуха, мм	Глубина кожуха, мм	Длина кожуха, мм	Вид	Высота, глубина теплообменника, мм	Теплоплотность Вт/м, d/T=70°C (оробрения то.)*	Объем теплообменника, л/м.	Масса, кг/м.
ПКО 100	150	120	450-2550	<p>ПКО 100</p> 	50x100	1264	0,34	7,2
ПҚД 100		220			50x200	2455	0,68	10
ПКО 200	250	121	450-2550	<p>ПКО 200</p> 	100x100	1578	0,68	11,9
ПҚД 200		221			100x200	3124	1,35	13,8
ПКО 300	350	128	450-2550	<p>ПҚД 300</p> 	100x100	1879	0,68	13,7
ПКО2 300					200x100	2150	1,35	15,4
ПҚД 300		228			100x200	3720	1,35	13,8
ПҚД2 300		228			200x200	4219	2,7	18,5
ПКО 400	450	126	450-2550	<p>ПКО2 400</p> 	100x100	2159	0,68	14,6
ПКО2 400					200x100	2411	1,35	15,9
ПҚД 400		226			100x200	4275	1,35	17,8
ПҚД2 400		226			200x200	4774	2,7	18,6
ПКО 500	550	130	450-2550	<p>ПҚД2 500</p> 	100x100	2317	0,68	18,9
ПКО2 500					200x100	2532	1,35	20,8
ПҚД 500		230			100x200	4588	1,35	22,5
ПҚД2 500		230			200x200	5013	2,7	24,3

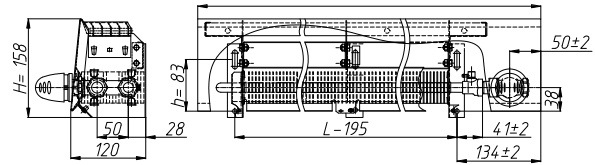
*Длина оробрённой части конвектора Атолл, Родос = длина кожуха L - 220 мм., Атолл Про = L - 260 мм.

**Размеры конвекторов Атолл, Атолл Z, Родос,
высота кожуха 150 мм, типов 104...125**

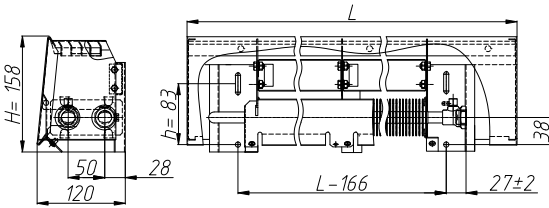
ПКН 104...125 А, (R) - П



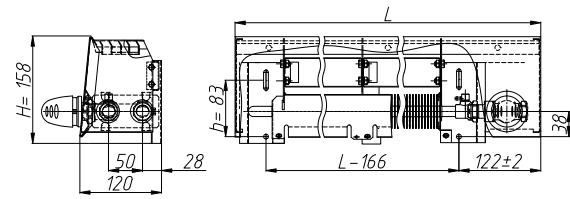
ПКН 104...125 Т2 А, (R)



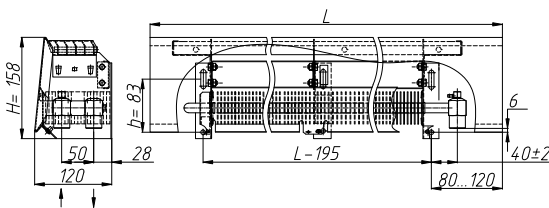
ПКН Z 104...125 А, (R) - П



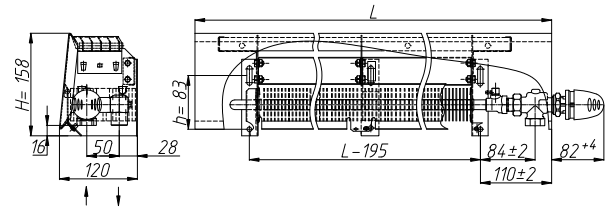
ПКН Z 104...125 Т2 А, (R) - П



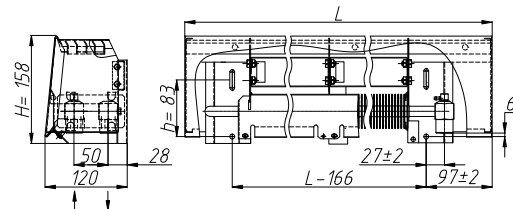
ПКНН 104...125 А, (R) - П



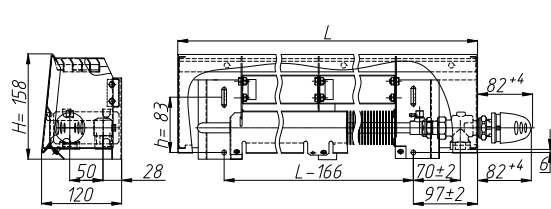
ПКНН 104...125 Т2 А, (R) - П



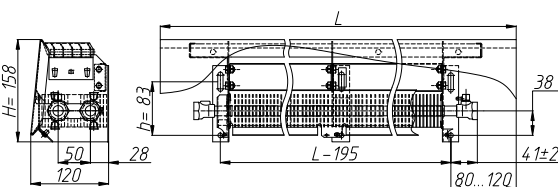
ПКНН Z 104...125 А, (R) - П



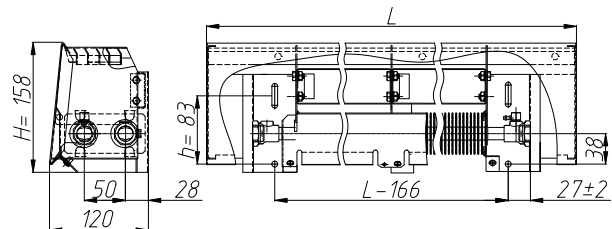
ПКНН Z 104...125 Т2 А, (R) - П



ПКНП 104...125 А, (R)



ПКНП Z 104...125 А, (R)



Рисунки к таблице теплопроизводительности №3

АТОЛЛ, АТОЛЛ ПРО
РОДОС

КОРАЛЛ, КОРАЛЛ-В

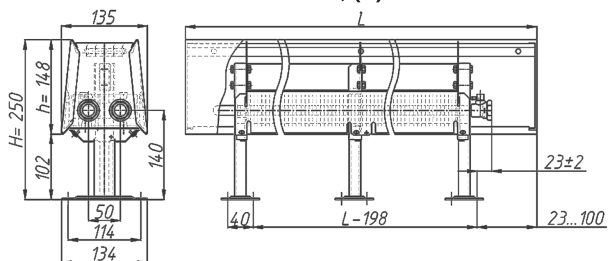
ИЗОТЕРМ, ИЗОТЕРМ-М

ЭКОТЕРМ

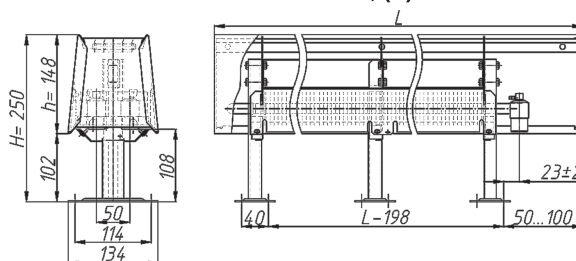
НОВОТЕРМ

Размеры конвекторов Атолл, Атолл Z, Родос, высота кожуха 150 мм, типов 104...125

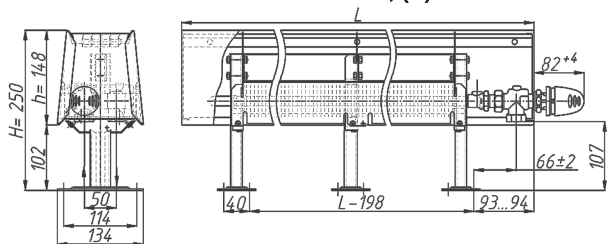
ПКО 104...125 A, (R)



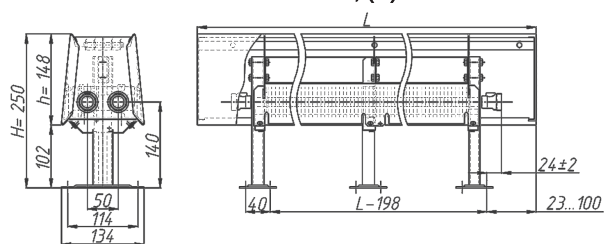
ПКОН 104...125 A, (R) - П



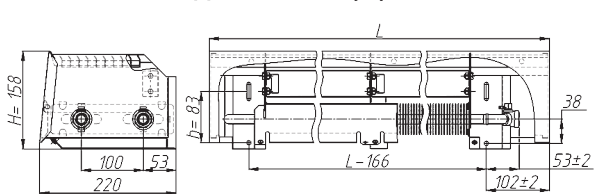
ПКОН 104...125 T2 A, (R) - П



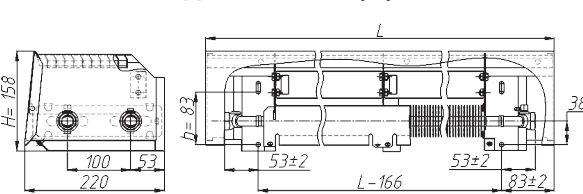
ПКОП 104...125 A, (R)



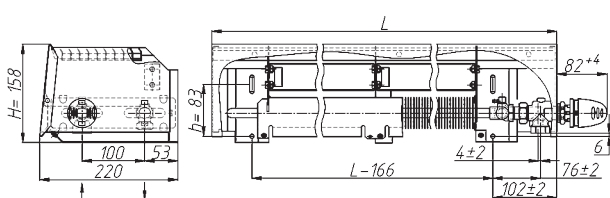
ПКНД 104...125 A, (R) - П



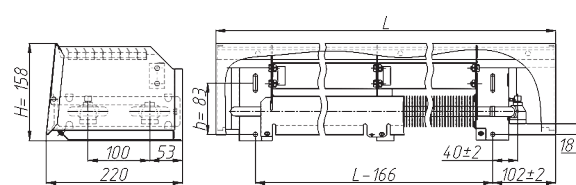
ПКНДП 104...125 A, (R)



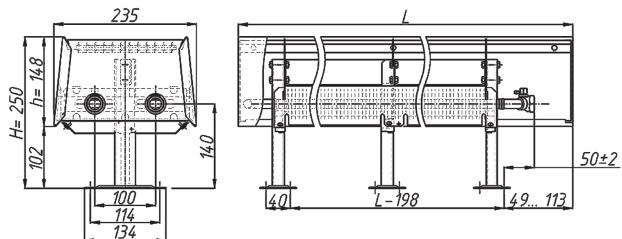
ПКНДН 104...125 T2 A, (R) - П



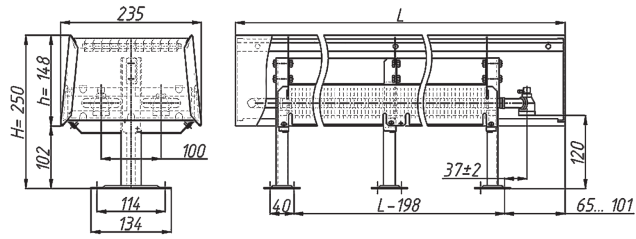
ПКНДН 104...125 A, (R) - П



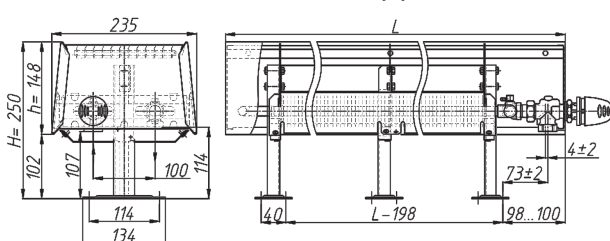
ПКД 104...125 A, (R)



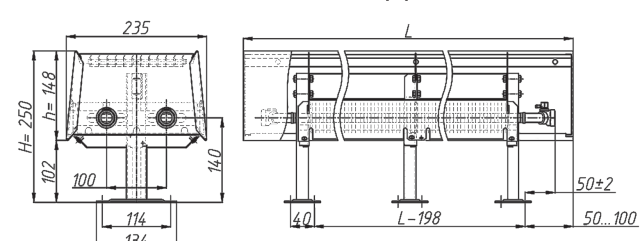
ПКДН 104...125 A, (R)



ПКДН 104...125 T2 A, (R) - П

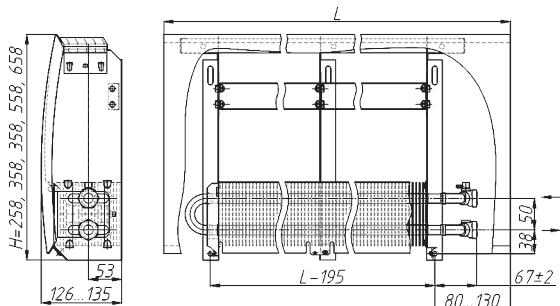


ПКДП 104...125 A, (R)

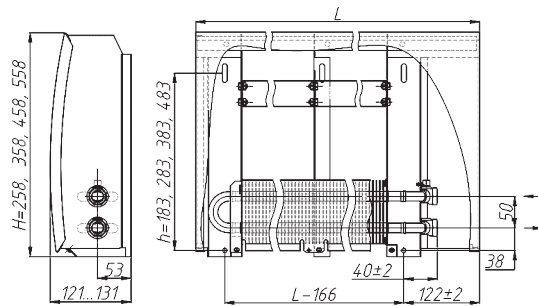


Размеры конвекторов Атолл, Атолл Z, Родос, высота кожуха 250 – 550(650) мм, типов 204...525(625)

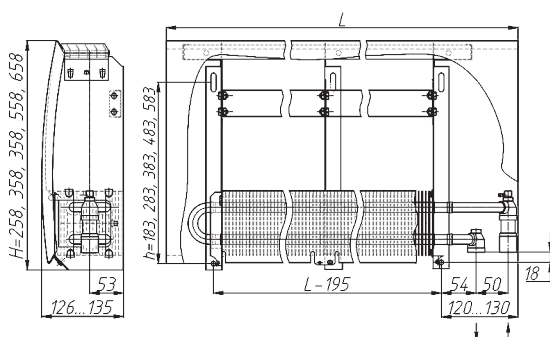
ПКН 204...625 A, (R) - П



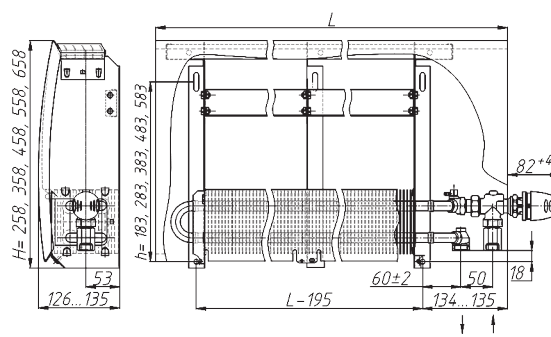
ПКН Z 204...525 A, (R) - П



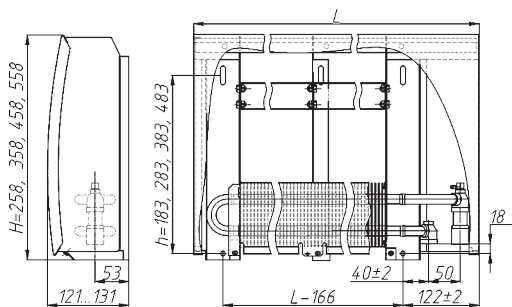
ПКНН 204...625 A, (R) - П



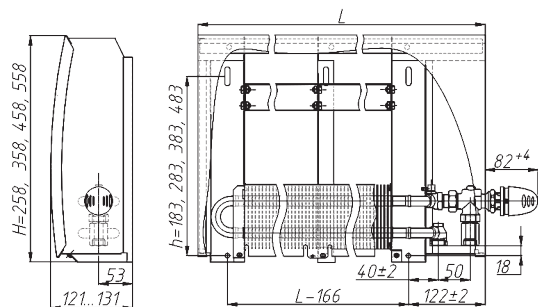
ПКНН 204...625 T2 A, (R) - П



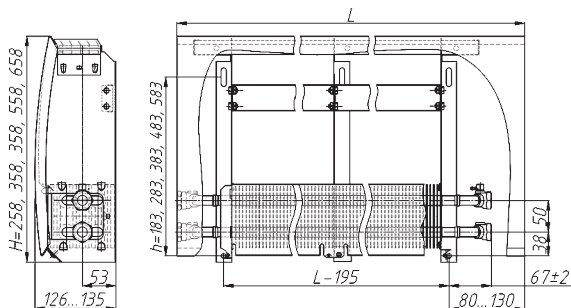
ПКНН Z 204...525 A, (R) - П



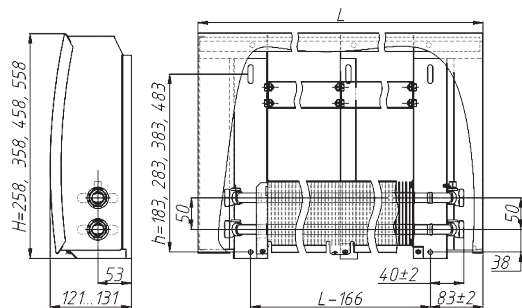
ПКНН Z 204...525 T2 A, (R) - П



ПКНП 204...625 A, (R)



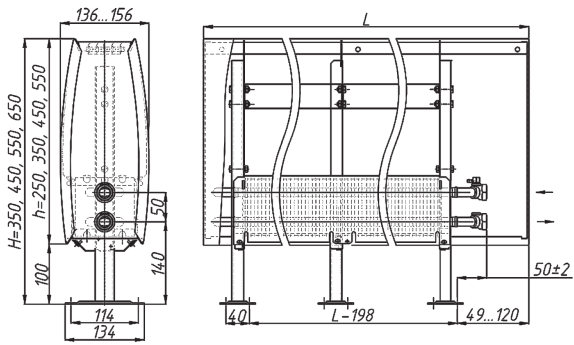
ПКНП Z 204...525 A, (R)



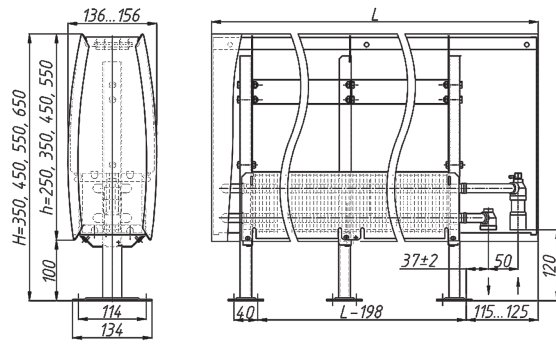
Рисунки к таблицам теплопроизводительности №4 - 7, 16

Размеры конвекторов Атолл, Атолл Z, Родос, высота кожуха 250 – 550(650) мм, типов 204...525(625)

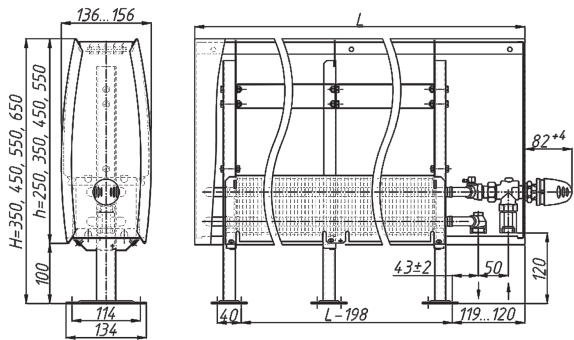
ПКО 204...525 А, (R)



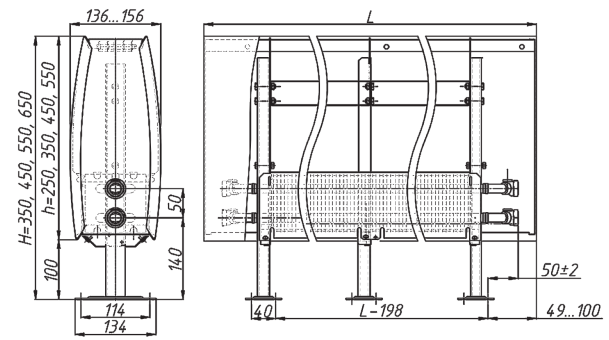
ПКОН 204...525 А, (R)



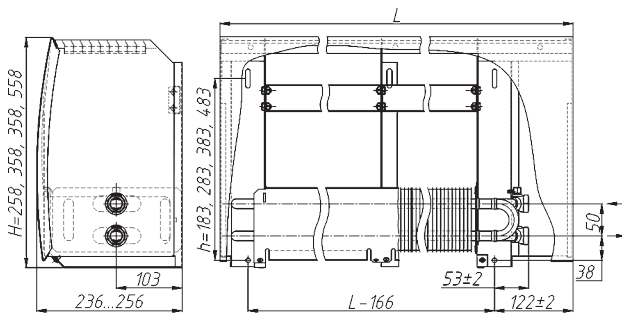
ПКОН 204...525 Т2 А, (R)



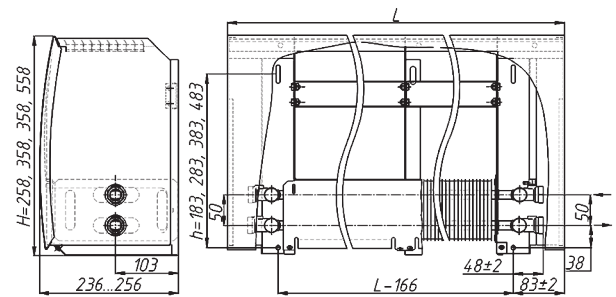
ПКОП 204...525 А, (R)



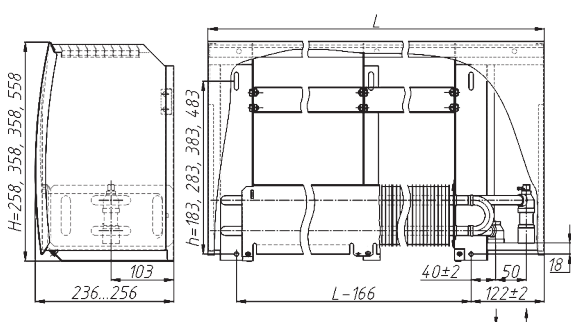
ПКНД 204...525 А, (R) - П



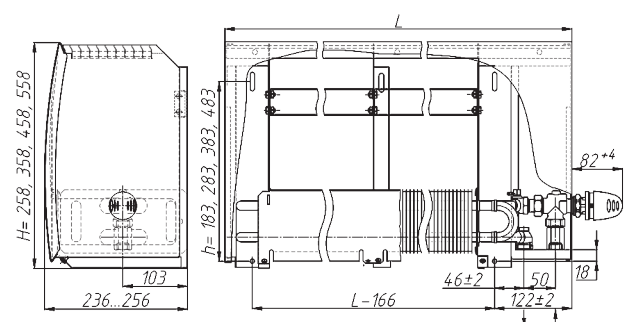
ПКНДП 204...525 А, (R)



ПКНДН 204...525 А, (R) - П



ПКНДН 204...525 Т2 А, (R) - П



Рисунки к таблицам теплопроизводительности №4 - 7, 16

АТОЛЛ, АТОЛЛ ПРО
РОДОС

КОРАЛЛ, КОРАЛЛ-В

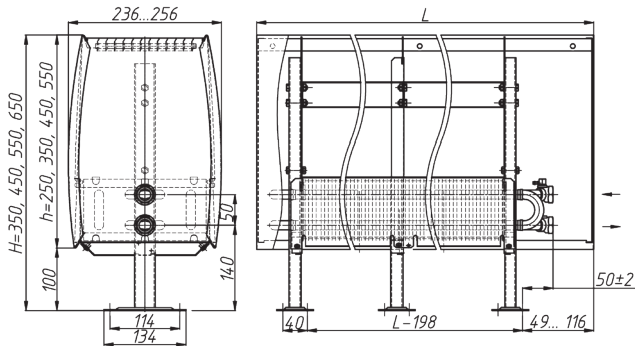
ИЗОТЕРМ, ИЗОТЕРМ-М

ЭКОТЕРМ

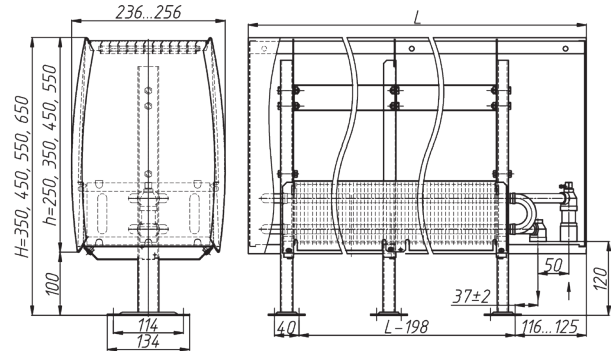
НОВОТЕРМ

Размеры конвекторов Атолл, Атолл Z, Родос, высота кожуха 250 – 550(650) мм, типов 204...525(625)

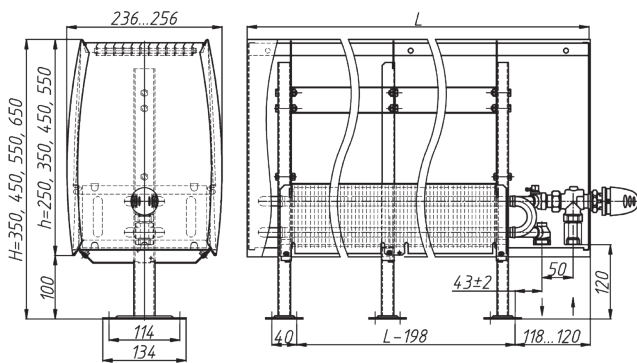
ПКД 204...525 А, (R)



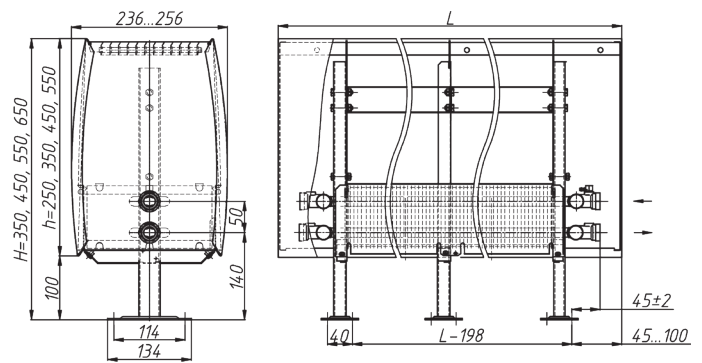
ПКДН 204...525 А, (R)



ПКДН 204...525 Т2 А, (R)

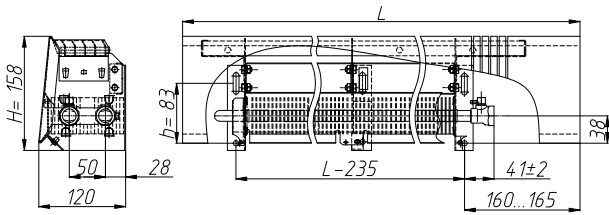


ПКДП 204...525 А, (R)

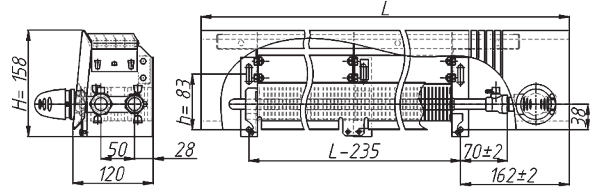


**Размеры конвекторов Атолл Про, Атолл Про Z,
высота кожуха 150 мм, типов 104...125**

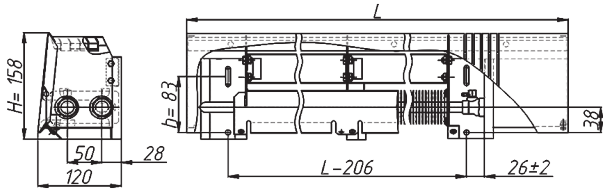
ПКН 104...125 P - П



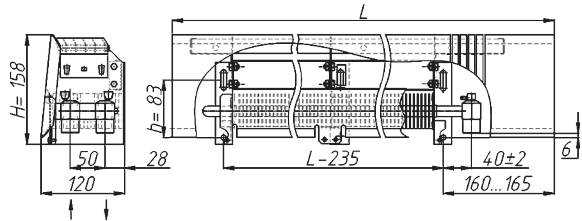
ПКН 104...125 T2 P - П



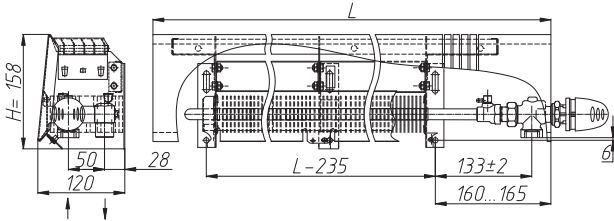
ПКН Z 104...125 P - П



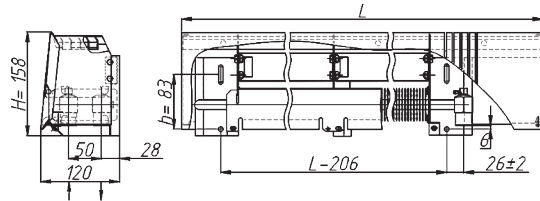
ПКНН 104...125 P - П



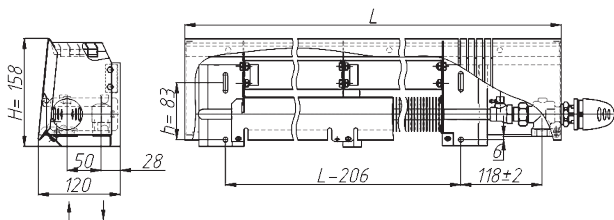
ПКНН 104...125 T2 P - П



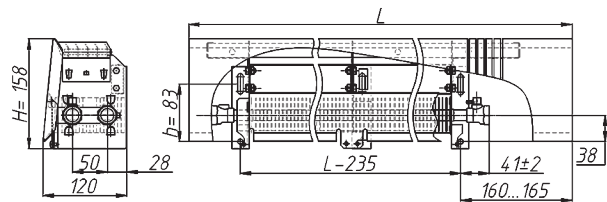
ПКНН Z 104...125 P - П



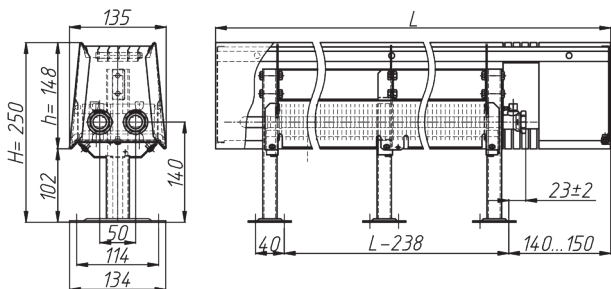
ПКНН Z 104...125 T2 P - П



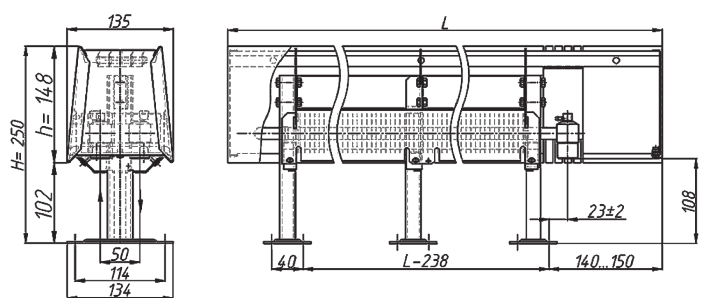
ПКНП 104...125 P - П



ПКО 104...125 P



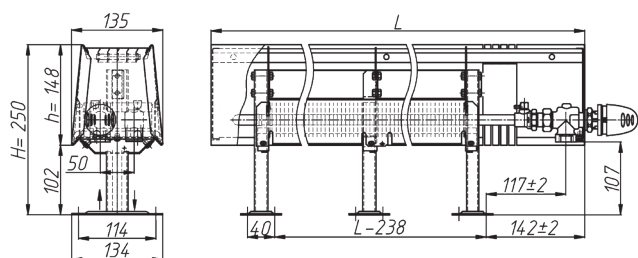
ПКОН 104...125 P



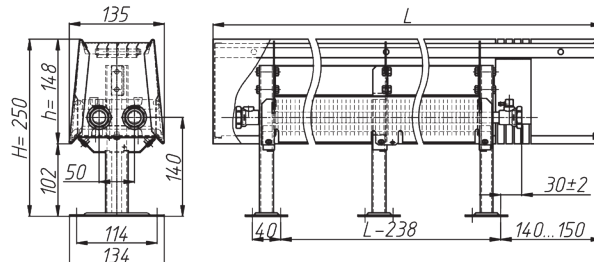
Рисунки к таблице теплопроизводительности №8

Размеры конвекторов Атолл Про, Атолл Про Z, высота кожуха 150 мм, типов 104...125

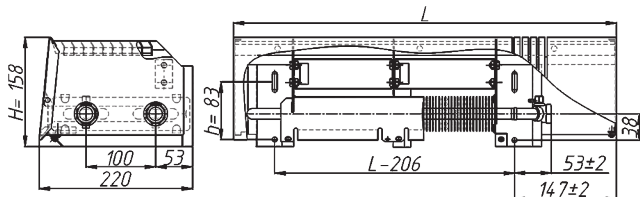
ПКОН 104...125 T2 P - П



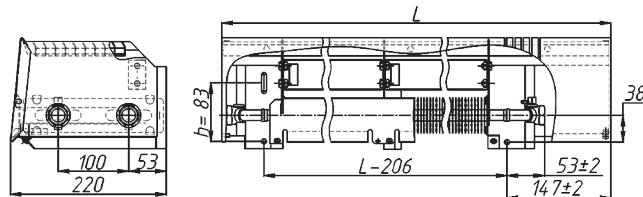
ПКОП 104...125 P



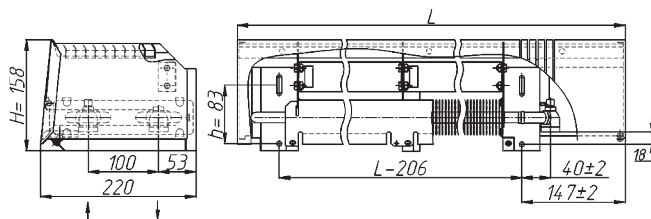
ПКНД 104...125 P-П



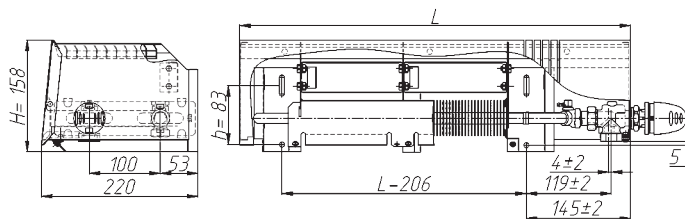
ПКНДП 104...125 P - П



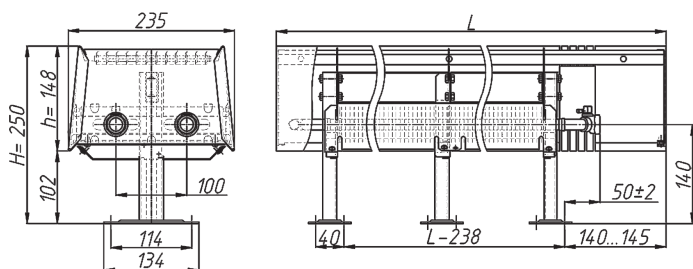
ПКНДН 104...125 P - П



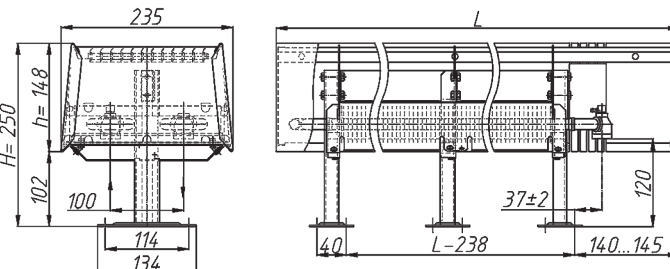
ПКНДН 104...125 T2 P - П



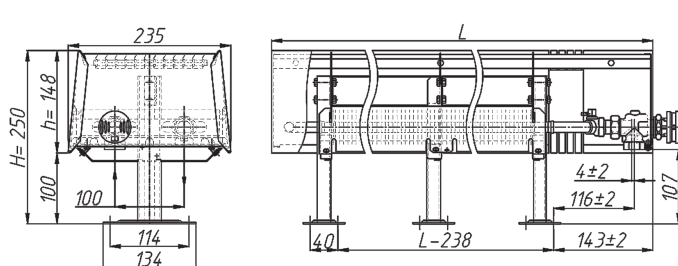
ПКД 104...125 P



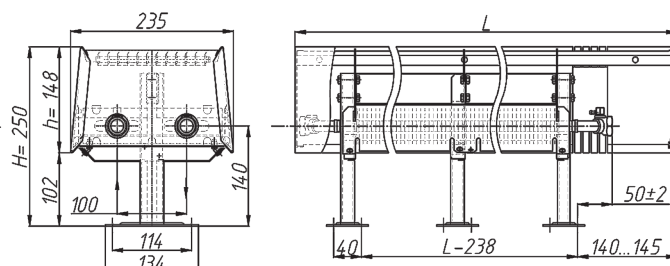
ПКДН 104...125 P - П



ПКДН 104...125 T2 P - П



ПКДП 104...125 P



Рисунки к таблице теплопроизводительности №8

Таблица 8. Теплопроизводительность Атолл Про, высота кожуха 150 мм, типов 104...125

Теплоноситель	Кожух Высота, мм Глубина, мм	ПКН, ПКНН, ПКНП				ПКО, ПКОН, ПКОП				ПКНД, ПКНДП, ПКНДН				ПКД, ПКДН, ПКДП				
		158		120		148		135		158		220		148		235		
Теплопроизводительность (кВт) при расходе теплоносителя 0,1 кг/с, при температуре воздуха в помещении t _п (°С):																		
		Длина, мм	15	18	20	22	15	18	20	22	15	18	20	22	15	18	20	22
95/85 °С	450	0,258	0,245	0,236	0,227	0,263	0,249	0,240	0,231	0,510	0,484	0,466	0,449	0,521	0,493	0,475	0,457	
	550	0,394	0,373	0,360	0,346	0,402	0,381	0,367	0,353	0,780	0,739	0,712	0,685	0,795	0,754	0,726	0,699	
	650	0,530	0,502	0,484	0,465	0,540	0,512	0,493	0,475	1,049	0,994	0,957	0,922	1,070	1,014	0,977	0,940	
	750	0,666	0,631	0,608	0,585	0,679	0,643	0,620	0,596	1,318	1,249	1,203	1,158	1,344	1,273	1,227	1,181	
	850	0,801	0,759	0,732	0,704	0,817	0,775	0,746	0,718	1,587	1,503	1,448	1,394	1,618	1,533	1,477	1,422	
	950	0,937	0,888	0,856	0,823	0,956	0,906	0,873	0,840	1,855	1,758	1,694	1,630	1,893	1,793	1,728	1,663	
	1050	1,073	1,017	0,980	0,943	1,094	1,037	0,999	0,962	2,124	2,013	1,939	1,867	2,167	2,053	1,978	1,904	
	1150	1,209	1,145	1,104	1,062	1,233	1,168	1,126	1,083	2,393	2,268	2,185	2,103	2,441	2,313	2,229	2,145	
	1250	1,345	1,274	1,228	1,182	1,372	1,300	1,252	1,205	2,662	2,523	2,430	2,339	2,715	2,573	2,479	2,386	
	1350	1,480	1,403	1,352	1,301	1,510	1,431	1,379	1,327	2,931	2,777	2,676	2,575	2,990	2,833	2,729	2,627	
	1450	1,616	1,532	1,476	1,420	1,649	1,562	1,505	1,449	3,200	3,032	2,921	2,812	3,264	3,093	2,980	2,868	
	1550	1,752	1,660	1,600	1,540	1,787	1,693	1,632	1,570	3,469	3,287	3,167	3,048	3,538	3,353	3,230	3,109	
	1650	1,888	1,789	1,724	1,659	1,926	1,825	1,758	1,692	3,738	3,542	3,412	3,284	3,813	3,613	3,481	3,350	
	1750	2,024	1,918	1,848	1,778	2,064	1,956	1,885	1,814	4,007	3,797	3,658	3,521	4,087	3,872	3,731	3,591	
	1850	2,160	2,046	1,972	1,898	2,203	2,087	2,011	1,936	4,276	4,051	3,903	3,757	4,361	4,132	3,982	3,832	
	1950	2,295	2,175	2,096	2,017	2,341	2,218	2,138	2,057	4,545	4,306	4,149	3,993	4,635	4,392	4,232	4,073	
	2050	2,431	2,304	2,220	2,136	2,480	2,350	2,264	2,179	4,813	4,561	4,394	4,229	4,910	4,652	4,482	4,314	
	2150	2,567	2,432	2,344	2,256	2,618	2,481	2,390	2,301	5,082	4,816	4,640	4,466	5,184	4,912	4,733	4,555	
	2250	2,703	2,561	2,468	2,375	2,757	2,612	2,517	2,422	5,351	5,071	4,885	4,702	5,458	5,172	4,983	4,796	
	2350	2,839	2,690	2,592	2,494	2,895	2,744	2,643	2,544	5,620	5,325	5,131	4,938	5,733	5,432	5,234	5,037	
	2450	2,975	2,818	2,716	2,614	3,034	2,875	2,770	2,666	5,889	5,580	5,376	5,175	6,007	5,692	5,484	5,278	
2550	3,110	2,947	2,840	2,733	3,173	3,006	2,896	2,788	6,158	5,835	5,622	5,411	6,281	5,952	5,734	5,519		
90/70 °С	450	0,214	0,201	0,192	0,184	0,218	0,205	0,196	0,187	0,423	0,397	0,380	0,364	0,431	0,405	0,388	0,371	
	550	0,326	0,306	0,293	0,281	0,333	0,312	0,299	0,286	0,646	0,607	0,581	0,555	0,659	0,619	0,592	0,567	
	650	0,439	0,412	0,395	0,377	0,447	0,420	0,402	0,385	0,868	0,816	0,781	0,747	0,886	0,832	0,797	0,762	
	750	0,551	0,518	0,496	0,474	0,562	0,528	0,506	0,484	1,091	1,025	0,981	0,939	1,113	1,045	1,001	0,957	
	850	0,663	0,623	0,597	0,571	0,677	0,636	0,609	0,582	1,313	1,234	1,182	1,130	1,340	1,259	1,205	1,153	
	950	0,776	0,729	0,698	0,668	0,791	0,744	0,712	0,681	1,536	1,443	1,382	1,322	1,567	1,472	1,410	1,348	
	1050	0,888	0,835	0,799	0,764	0,906	0,851	0,815	0,780	1,759	1,652	1,582	1,513	1,794	1,685	1,614	1,543	
	1150	1,001	0,940	0,900	0,861	1,021	0,959	0,918	0,878	1,981	1,862	1,783	1,705	2,021	1,899	1,818	1,739	
	1250	1,113	1,046	1,002	0,958	1,135	1,067	1,022	0,977	2,204	2,071	1,983	1,896	2,248	2,112	2,023	1,934	
	1350	1,226	1,152	1,103	1,054	1,250	1,175	1,125	1,076	2,427	2,280	2,183	2,088	2,475	2,325	2,227	2,129	
	1450	1,338	1,257	1,204	1,151	1,365	1,282	1,228	1,174	2,649	2,489	2,384	2,279	2,702	2,539	2,431	2,325	
	1550	1,451	1,363	1,305	1,248	1,480	1,390	1,331	1,273	2,872	2,698	2,584	2,471	2,929	2,752	2,636	2,520	
	1650	1,563	1,468	1,406	1,345	1,594	1,498	1,434	1,372	3,094	2,907	2,784	2,662	3,156	2,965	2,840	2,716	
	1750	1,675	1,574	1,507	1,441	1,709	1,606	1,538	1,470	3,317	3,116	2,984	2,854	3,383	3,179	3,044	2,911	
	1850	1,788	1,680	1,609	1,538	1,824	1,713	1,641	1,569	3,540	3,326	3,185	3,045	3,610	3,392	3,248	3,106	
	1950	1,900	1,785	1,710	1,635	1,938	1,821	1,744	1,668	3,762	3,535	3,385	3,237	3,838	3,606	3,453	3,302	
	2050	2,013	1,891	1,811	1,732	2,053	1,929	1,847	1,766	3,985	3,744	3,585	3,428	4,065	3,819	3,657	3,497	
	2150	2,125	1,997	1,912	1,828	2,168	2,037	1,950	1,865	4,208	3,953	3,786	3,620	4,292	4,032	3,861	3,692	
	2250	2,238	2,102	2,013	1,925	2,282	2,144	2,054	1,964	4,430	4,162	3,986	3,812	4,519	4,246	4,066	3,888	
	2350	2,350	2,208	2,114	2,022	2,397	2,252	2,157	2,062	4,653	4,371	4,186	4,003	4,746	4,459	4,270	4,083	
	2450	2,463	2,314	2,216	2,119	2,512	2,360	2,260	2,161	4,875	4,581	4,387	4,195	4,973	4,672	4,474	4,278	
2550	2,575	2,419	2,317	2,215	2,626	2,468	2,363	2,260	5,098	4,790	4,587	4,386	5,200	4,886	4,679	4,474		
75/65 °С	450	0,171	0,159	0,151	0,143	0,175	0,162	0,154	0,146	0,339	0,315	0,299	0,283	0,346	0,321	0,305	0,289	
	550	0,262	0,243	0,231	0,219	0,267	0,248	0,235	0,223	0,518	0,481	0,457	0,433	0,528	0,491	0,466	0,441	
	650	0,352	0,327	0,310	0,294	0,359	0,333	0,316	0,300	0,696	0,647	0,614	0,582	0,710	0,660	0,626	0,594	
	750	0,442	0,410	0,390	0,369	0,451	0,419	0,397	0,377	0,875	0,813	0,772	0,731	0,892	0,829	0,787	0,746	
	850	0,532	0,494	0,469	0,445	0,543	0,504	0,479	0,454	1,054	0,978	0,929	0,880	1,075	0,998	0,948	0,898	
	950	0,622	0,578	0,549	0,520	0,635	0,589	0,560	0,530	1,232	1,144	1,086	1,029	1,257	1,167	1,108	1,050	
	1050	0,713	0,662	0,628	0,595	0,727	0,675	0,641	0,607	1,411	1,310	1,244	1,179	1,439	1,336	1,269	1,202	
	1150	0,803	0,745	0,708	0,671	0,819	0,760	0,722	0,684	1,589	1,476	1,401	1,328	1,621	1,505	1,429	1,354	
	1250	0,893	0,829	0,787	0,746	0,911	0,846	0,803	0,761	1,768	1,642	1,559	1,477	1,803	1,674	1,590	1,507	
	1350	0,983	0,913	0,867	0,821	1,003	0,931	0,884	0,838	1,946	1,807	1,716	1,626	1,985	1,844	1,751	1,659	
	1450	1,073	0,997	0,946	0,897	1,095	1,017	0,965	0,915	2,125	1,973	1,874	1,775	2,167	2,013	1,911	1,811	
	1550	1,163	1,080	1,026	0,972	1,187	1,102	1,046	0,992	2,304	2,139	2,031	1,925	2,350	2,182	2,072	1,963	
	1650	1,254	1,164	1,105	1,047	1,279	1,187	1,128	1,068	2,482	2,305	2,189	2,074	2,532	2,351	2,232	2,115	
	1750	1,344	1,248	1,185	1,123	1,371	1,273	1,209	1,145	2,661	2,471	2,346	2,223	2,714	2,520	2,393	2,267	
	1850	1,434	1,332	1,265	1,198	1,463	1,358	1,290	1,222	2,839	2,637	2,504	2,372	2,896	2,689	2,554	2,420	
	1950	1,524	1,415	1,344	1,274	1,555	1,444	1,371	1,299	3,018	2,802	2,661	2,521	3,078	2,858	2,714	2,572	
	2050	1,614	1,499	1,424	1,349	1,647	1,529	1,452	1,376	3,196	2,968	2,818	2,671	3,260	3,028	2,875	2,724	
	2150	1,705	1,583	1,503	1,424	1,739	1,615	1,533	1,453	3,375	3,134	2,976	2,820	3,442	3,197	3,035	2,876	
	2250	1,795	1,667	1,583	1,500	1,831	1,700	1,614	1,530	3,553	3,300	3,133	2,969	3,625	3,366	3,196	3,028	
	2350	1,885	1,751	1,662	1,575	1,923	1,786	1,695	1,606	3,732	3,466	3,291	3,118	3,807	3,535	3,357	3,181	
	2450	1,975	1,834	1,742	1,650	2,015	1,871	1,777	1,683	3,911	3,632	3,448	3,267	3,989	3,704	3,517	3,333	
2550	2,065	1,918	1,821	1,726	2,107	1,956	1,858	1,760	4,089	3,797	3,606	3,417	4,171	3,873	3,678	3,485		

АТОЛЛ, АТОЛЛ ПРО
РОДОС

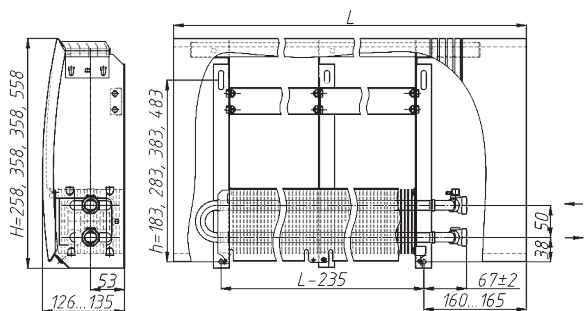
КОРАЛЛ, КОРАЛЛ-В

ИЗОТЕРМ, ИЗОТЕРМ-М

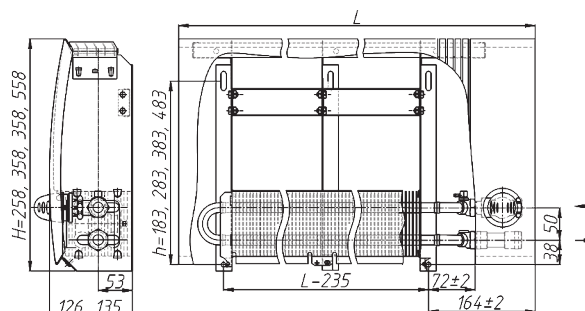
ЭКОТЕРМ

Размеры конвекторов Атолл Про, Атолл Про Z, высота кожуха 250 – 550(650) мм, типов 204...525(625)

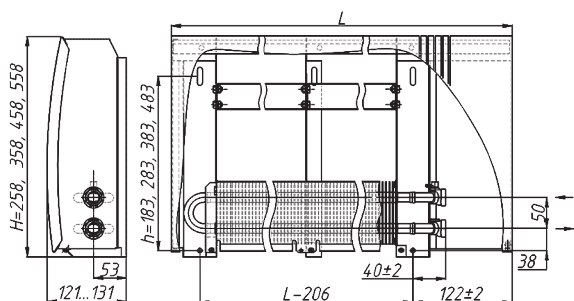
ПКН 204...525 P - П



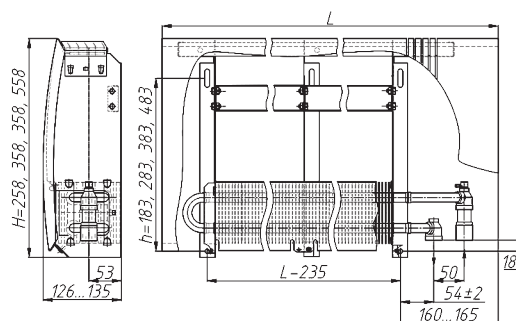
ПКН 204...525 T2 P - П



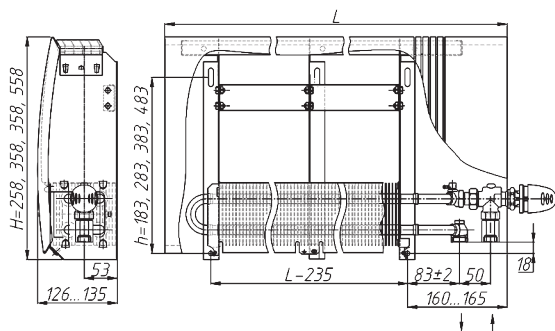
ПКН Z 204...525 P - П



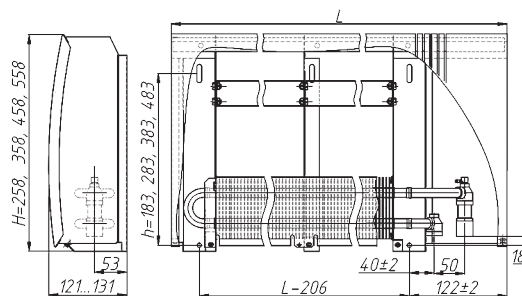
ПКНН 204...525 P - П



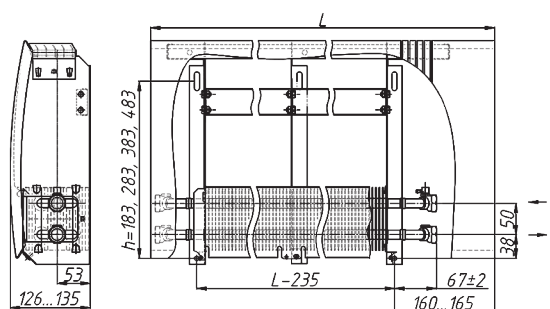
ПКНН 204...525 T2 P - П



ПКНН Z 204...525 P - П



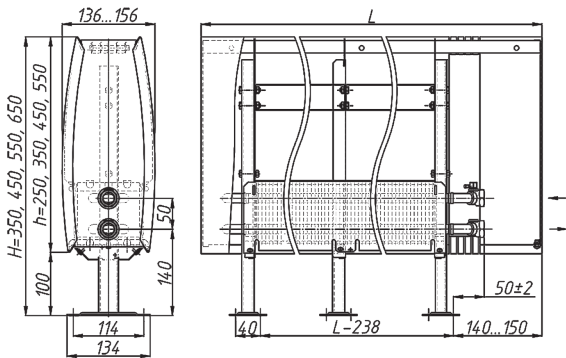
ПКНП 204...525 P - П



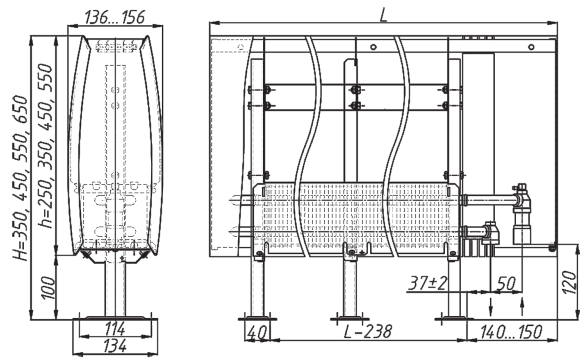
Рисунки к таблицам теплопроизводительности №9 - 12

**Размеры конвекторов Атолл Про, Атолл Про Z,
высота кожуха 250 – 550(650) мм, типов 204...525(625)**

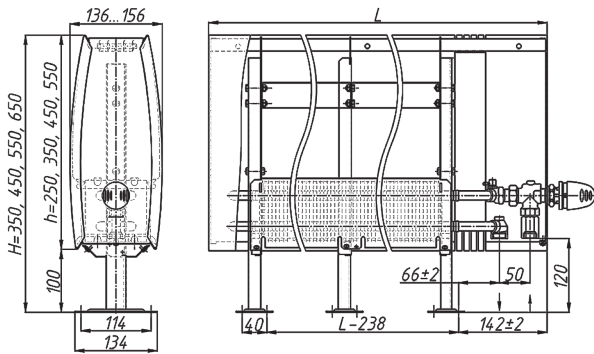
ПКО 204...525 P



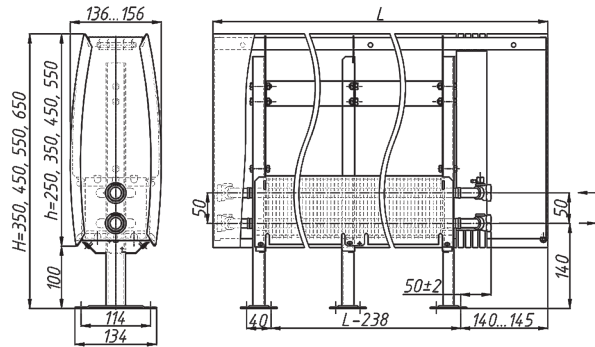
ПКОН 204...525 P



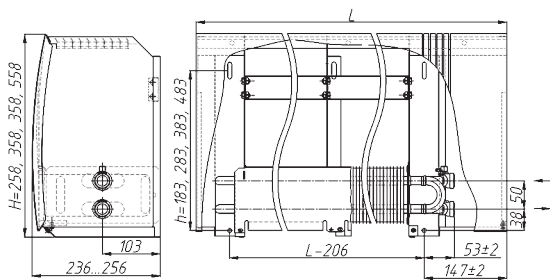
ПКОН 204...525 T2 P



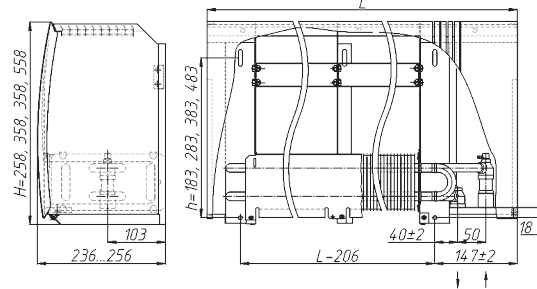
ПКОП 204...525 P



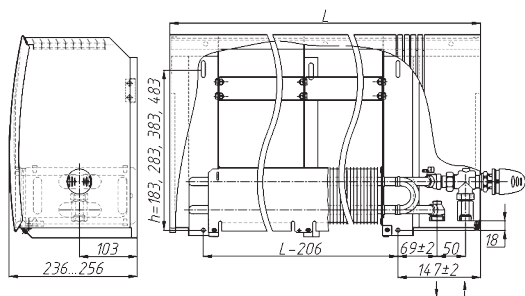
ПКНД 204...525 P - П



ПКНДН 204...525 P - П



ПКНДН 204...525 T2 P - П



Рисунки к таблицам теплопроизводительности №9 - 12

АТОЛЛ, АТОЛЛ ПРО
РОДОС

КОРАЛЛ, КОРАЛЛ-В

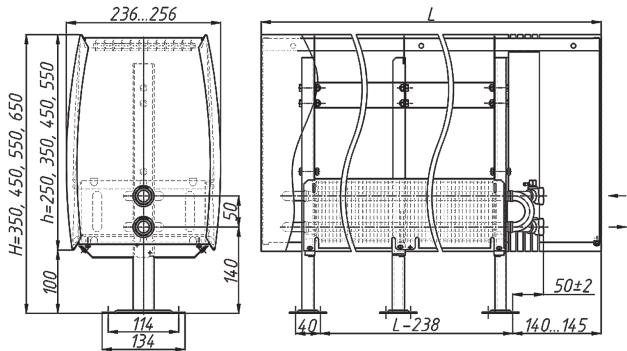
ИЗОТЕРМ, ИЗОТЕРМ-М

ЭКОТЕРМ

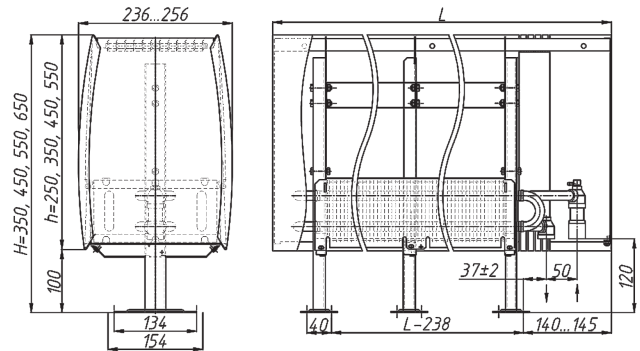
НОВОТЕРМ

**Размеры конвекторов Атолл Про, Атолл Про Z,
высота кожуха 250 – 550(650) мм, типов 204...525(625)**

ПКД 204...525 P



ПКДН 204...525 P



ПКДН 204...525 T2 P

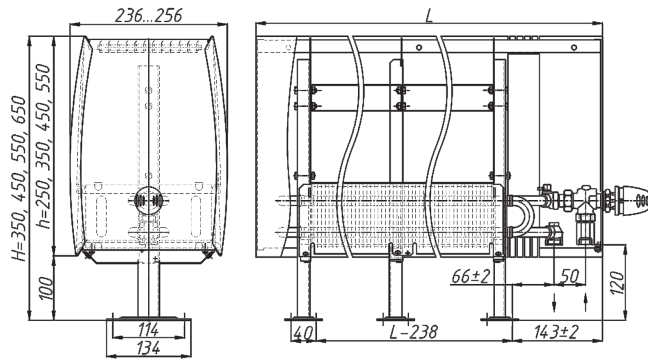


Таблица 9. Теплопроизводительность Атолл Про, высота кожуха 250 мм, типов 204...225

Теплоноситель	Кожух Высота, мм Глубина, мм	ПКН, ПКНН, ПКНП 258 121				ПКО, ПКОН, ПКОП 250 136				ПКНД, ПКНДН 258 221				ПКД, ПКДН 250 236			
		Теплопроизводительность (кВт) при расходе теплоносителя 0,1 кг/с, при температуре воздуха в помещении tп (°С):															
	Длина, мм	15	18	20	22	15	18	20	22	15	18	20	22	15	18	20	22
95/85 °С	450	0,329	0,311	0,300	0,288	0,336	0,318	0,306	0,294	0,652	0,617	0,594	0,571	0,665	0,629	0,606	0,583
	550	0,502	0,475	0,458	0,440	0,512	0,485	0,467	0,449	0,994	0,941	0,906	0,871	1,014	0,960	0,924	0,889
	650	0,675	0,639	0,615	0,592	0,689	0,652	0,628	0,604	1,337	1,266	1,218	1,172	1,364	1,291	1,243	1,195
	750	0,849	0,803	0,773	0,744	0,866	0,819	0,789	0,758	1,680	1,590	1,531	1,472	1,714	1,622	1,561	1,501
	850	1,022	0,967	0,931	0,895	1,042	0,986	0,950	0,913	2,023	1,915	1,843	1,772	2,064	1,953	1,880	1,808
	950	1,195	1,131	1,089	1,047	1,219	1,154	1,111	1,068	2,366	2,239	2,156	2,073	2,413	2,284	2,199	2,114
	1050	1,368	1,295	1,247	1,199	1,396	1,321	1,272	1,223	2,709	2,564	2,468	2,373	2,763	2,615	2,517	2,421
	1150	1,542	1,459	1,404	1,351	1,572	1,488	1,433	1,378	3,052	2,888	2,780	2,674	3,113	2,946	2,836	2,727
	1250	1,715	1,623	1,562	1,502	1,749	1,655	1,593	1,532	3,395	3,213	3,093	2,974	3,463	3,277	3,155	3,034
	1350	1,888	1,787	1,720	1,654	1,926	1,822	1,754	1,687	3,738	3,537	3,405	3,274	3,812	3,608	3,473	3,340
	1450	2,061	1,951	1,878	1,806	2,102	1,990	1,915	1,842	4,080	3,862	3,718	3,575	4,162	3,939	3,792	3,646
	1550	2,234	2,115	2,036	1,957	2,279	2,157	2,076	1,997	4,423	4,186	4,030	3,875	4,512	4,270	4,111	3,953
	1650	2,408	2,278	2,193	2,109	2,456	2,324	2,237	2,151	4,766	4,511	4,342	4,176	4,862	4,601	4,429	4,259
	1750	2,581	2,442	2,351	2,261	2,632	2,491	2,398	2,306	5,109	4,835	4,655	4,476	5,211	4,932	4,748	4,566
	1850	2,754	2,606	2,509	2,413	2,809	2,658	2,559	2,461	5,452	5,160	4,967	4,777	5,561	5,263	5,067	4,872
	1950	2,927	2,770	2,667	2,564	2,986	2,826	2,720	2,616	5,795	5,484	5,280	5,077	5,911	5,594	5,385	5,178
	2050	3,100	2,934	2,825	2,716	3,162	2,993	2,881	2,771	6,138	5,809	5,592	5,377	6,261	5,925	5,704	5,485
	2150	3,274	3,098	2,982	2,868	3,339	3,160	3,042	2,925	6,481	6,133	5,904	5,678	6,610	6,256	6,022	5,791
	2250	3,447	3,262	3,140	3,020	3,516	3,327	3,203	3,080	6,824	6,458	6,217	5,978	6,960	6,587	6,341	6,098
	2350	3,620	3,426	3,298	3,171	3,692	3,494	3,364	3,235	7,167	6,782	6,529	6,279	7,310	6,918	6,660	6,404
2450	3,793	3,590	3,456	3,323	3,869	3,662	3,525	3,390	7,509	7,107	6,842	6,579	7,660	7,249	6,978	6,711	
2550	3,966	3,754	3,614	3,475	4,046	3,829	3,686	3,544	7,852	7,431	7,154	6,879	8,009	7,580	7,297	7,017	
90/70 °С	450	0,271	0,255	0,243	0,233	0,277	0,260	0,248	0,237	0,537	0,504	0,482	0,461	0,548	0,514	0,492	0,470
	550	0,414	0,388	0,372	0,355	0,422	0,396	0,379	0,362	0,820	0,769	0,736	0,703	0,836	0,784	0,750	0,717
	650	0,557	0,522	0,500	0,477	0,568	0,533	0,510	0,487	1,102	1,034	0,989	0,945	1,124	1,055	1,009	0,964
	750	0,700	0,656	0,628	0,600	0,714	0,669	0,641	0,612	1,385	1,299	1,243	1,188	1,413	1,325	1,268	1,211
	850	0,842	0,790	0,756	0,722	0,859	0,806	0,771	0,737	1,668	1,565	1,497	1,430	1,701	1,596	1,527	1,459
	950	0,985	0,924	0,884	0,845	1,005	0,943	0,902	0,862	1,950	1,830	1,751	1,672	1,989	1,866	1,786	1,706
	1050	1,128	1,058	1,012	0,967	1,150	1,079	1,033	0,986	2,233	2,095	2,004	1,915	2,278	2,137	2,044	1,953
	1150	1,271	1,192	1,141	1,090	1,296	1,216	1,163	1,111	2,516	2,360	2,258	2,157	2,566	2,407	2,303	2,200
	1250	1,413	1,326	1,269	1,212	1,442	1,353	1,294	1,236	2,798	2,625	2,512	2,399	2,854	2,678	2,562	2,447
	1350	1,556	1,460	1,397	1,334	1,587	1,489	1,425	1,361	3,081	2,891	2,765	2,642	3,143	2,948	2,821	2,695
	1450	1,699	1,594	1,525	1,457	1,733	1,626	1,556	1,486	3,364	3,156	3,019	2,884	3,431	3,219	3,079	2,942
	1550	1,842	1,728	1,653	1,579	1,879	1,763	1,686	1,611	3,646	3,421	3,273	3,126	3,719	3,489	3,338	3,189
	1650	1,985	1,862	1,781	1,702	2,024	1,899	1,817	1,736	3,929	3,686	3,527	3,369	4,008	3,760	3,597	3,436
	1750	2,127	1,996	1,909	1,824	2,170	2,036	1,948	1,861	4,212	3,951	3,780	3,611	4,296	4,030	3,856	3,683
	1850	2,270	2,130	2,038	1,946	2,316	2,172	2,078	1,985	4,494	4,217	4,034	3,853	4,584	4,301	4,115	3,931
	1950	2,413	2,264	2,166	2,069	2,461	2,309	2,209	2,110	4,777	4,482	4,288	4,096	4,872	4,571	4,373	4,178
	2050	2,556	2,398	2,294	2,191	2,607	2,446	2,340	2,235	5,060	4,747	4,541	4,338	5,161	4,842	4,632	4,425
	2150	2,698	2,532	2,422	2,314	2,752	2,582	2,471	2,360	5,342	5,012	4,795	4,581	5,449	5,112	4,891	4,672
	2250	2,841	2,666	2,550	2,436	2,898	2,719	2,601	2,485	5,625	5,277	5,049	4,823	5,737	5,383	5,150	4,919
	2350	2,984	2,800	2,678	2,559	3,044	2,856	2,732	2,610	5,908	5,542	5,302	5,065	6,026	5,653	5,409	5,167
2450	3,127	2,934	2,807	2,681	3,189	2,992	2,863	2,735	6,190	5,808	5,556	5,308	6,314	5,924	5,667	5,414	
2550	3,270	3,068	2,935	2,803	3,335	3,129	2,993	2,859	6,473	6,073	5,810	5,550	6,602	6,194	5,926	5,661	
75/65 °С	450	0,217	0,201	0,190	0,180	0,221	0,205	0,194	0,184	0,429	0,398	0,377	0,357	0,438	0,406	0,385	0,364
	550	0,330	0,306	0,291	0,275	0,337	0,312	0,296	0,280	0,654	0,607	0,575	0,544	0,667	0,619	0,587	0,555
	650	0,444	0,412	0,391	0,370	0,453	0,420	0,399	0,377	0,880	0,816	0,774	0,732	0,897	0,832	0,789	0,747
	750	0,558	0,518	0,491	0,465	0,570	0,528	0,501	0,474	1,105	1,025	0,972	0,920	1,127	1,045	0,991	0,938
	850	0,672	0,623	0,591	0,559	0,686	0,636	0,603	0,571	1,331	1,234	1,170	1,108	1,358	1,259	1,194	1,130
	950	0,786	0,729	0,691	0,654	0,802	0,743	0,705	0,667	1,557	1,443	1,369	1,295	1,588	1,472	1,396	1,321
	1050	0,900	0,835	0,792	0,749	0,918	0,851	0,807	0,764	1,782	1,652	1,567	1,483	1,818	1,685	1,598	1,513
	1150	1,014	0,940	0,892	0,844	1,034	0,959	0,910	0,861	2,008	1,861	1,765	1,671	2,048	1,899	1,801	1,704
	1250	1,128	1,046	0,992	0,939	1,151	1,067	1,012	0,957	2,233	2,070	1,964	1,858	2,278	2,112	2,003	1,896
	1350	1,242	1,151	1,092	1,034	1,267	1,175	1,114	1,054	2,459	2,280	2,162	2,046	2,508	2,325	2,205	2,087
	1450	1,356	1,257	1,192	1,128	1,383	1,282	1,216	1,151	2,685	2,489	2,360	2,234	2,738	2,539	2,408	2,279
	1550	1,470	1,363	1,292	1,223	1,499	1,390	1,318	1,248	2,910	2,698	2,559	2,422	2,968	2,752	2,610	2,470
	1650	1,584	1,468	1,393	1,318	1,616	1,498	1,421	1,344	3,136	2,907	2,757	2,609	3,198	2,965	2,812	2,661
	1750	1,698	1,574	1,493	1,413	1,732	1,606	1,523	1,441	3,361	3,116	2,955	2,797	3,429	3,178	3,015	2,853
	1850	1,812	1,680	1,593	1,508	1,848	1,713	1,625	1,538	3,587	3,325	3,154	2,985	3,659	3,392	3,217	3,044
	1950	1,926	1,785	1,693	1,602	1,964	1,821	1,727	1,635	3,812	3,534	3,352	3,172	3,889	3,605	3,419	3,236
	2050	2,040	1,891	1,793	1,697	2,080	1,929	1,829	1,731	4,038	3,744	3,551	3,360	4,119	3,818	3,622	3,427
	2150	2,154	1,997	1,894	1,792	2,197	2,037	1,932	1,828	4,264	3,953	3,749	3,548	4,349	4,032	3,824	3,619
	2250	2,268	2,102	1,994	1,887	2,313	2,144	2,034	1,925	4,489	4,162	3,947	3,736	4,579	4,245	4,026	3,810
	2350	2,382	2,208	2,094	1,982	2,429	2,252	2,136	2,021	4,715	4,371	4,146	3,923	4,809	4,458	4,228	4,002
2450	2,496	2,314	2,194	2,077	2,545	2,360	2,238	2,118	4,940	4,580	4,344	4,111	5,039	4,672	4,431	4,193	
2550	2,609	2,419	2,294	2,171	2,662	2,468	2,340	2,215	5,166	4,789	4,542	4,299	5,269	4,885	4,633	4,385	

АТОЛЛ, АТОЛЛ ПРО
РОДОС

КОРАЛЛ, КОРАЛЛ-В

ИЗОТЕРМ, ИЗОТЕРМ-М

ЭКОТЕРМ

НОВОТЕРМ

**Таблица 10. Теплопроизводительность Атолл Про,
высота кожуха 350 мм, типов 304...325**

Теплоноситель	Кожух Высота, мм Глубина, мм	ПКН, ПКНН, ПКНП				ПКО, ПКОН, ПКОП				ПКНД, ПКНДН				ПКД, ПКДН			
		358 128	358 128	358 128	358 128	350 150	350 150	350 150	350 150	358 228	358 228	358 228	358 228	350 250	350 250	350 250	350 250
Теплопроизводительность (кВт) при расходе теплоносителя 0,1 кг/с, при температуре воздуха в помещении tп (°С):																	
Длина, мм		15	18	20	22	15	18	20	22	15	18	20	22	15	18	20	22
95/85 °С	450	0,392	0,371	0,357	0,343	0,400	0,378	0,364	0,350	0,777	0,735	0,707	0,680	0,792	0,750	0,722	0,694
	550	0,598	0,566	0,545	0,524	0,610	0,577	0,556	0,535	1,184	1,121	1,079	1,038	1,208	1,143	1,101	1,058
	650	0,805	0,761	0,733	0,705	0,821	0,777	0,748	0,719	1,593	1,507	1,451	1,395	1,625	1,537	1,480	1,423
	750	1,011	0,957	0,921	0,886	1,031	0,976	0,939	0,903	2,001	1,894	1,823	1,753	2,041	1,932	1,860	1,788
	850	1,217	1,152	1,109	1,066	1,241	1,175	1,131	1,088	2,409	2,280	2,195	2,111	2,458	2,326	2,239	2,153
	950	1,423	1,347	1,297	1,247	1,452	1,374	1,323	1,272	2,818	2,667	2,567	2,469	2,874	2,720	2,619	2,518
	1050	1,630	1,542	1,484	1,428	1,662	1,573	1,514	1,456	3,226	3,053	2,939	2,827	3,291	3,114	2,998	2,883
	1150	1,836	1,738	1,672	1,608	1,873	1,772	1,706	1,641	3,635	3,440	3,311	3,184	3,707	3,509	3,378	3,248
	1250	2,042	1,933	1,860	1,789	2,083	1,971	1,898	1,825	4,043	3,826	3,683	3,542	4,124	3,903	3,757	3,613
	1350	2,249	2,128	2,048	1,970	2,293	2,171	2,090	2,009	4,451	4,213	4,055	3,900	4,540	4,297	4,137	3,978
	1450	2,455	2,323	2,236	2,151	2,504	2,370	2,281	2,194	4,860	4,599	4,427	4,258	4,957	4,691	4,516	4,343
	1550	2,661	2,518	2,424	2,331	2,714	2,569	2,473	2,378	5,268	4,986	4,799	4,615	5,374	5,085	4,896	4,708
	1650	2,867	2,714	2,612	2,512	2,925	2,768	2,665	2,562	5,677	5,372	5,171	4,973	5,790	5,480	5,275	5,073
	1750	3,074	2,909	2,800	2,693	3,135	2,967	2,856	2,747	6,085	5,759	5,543	5,331	6,207	5,874	5,655	5,438
	1850	3,280	3,104	2,988	2,874	3,346	3,166	3,048	2,931	6,493	6,145	5,915	5,689	6,623	6,268	6,034	5,803
	1950	3,486	3,299	3,176	3,054	3,556	3,365	3,240	3,115	6,902	6,532	6,287	6,047	7,040	6,662	6,414	6,168
	2050	3,693	3,495	3,363	3,235	3,766	3,564	3,431	3,300	7,310	6,918	6,659	6,404	7,456	7,057	6,793	6,533
	2150	3,899	3,690	3,551	3,416	3,977	3,764	3,623	3,484	7,719	7,305	7,031	6,762	7,873	7,451	7,173	6,897
	2250	4,105	3,885	3,739	3,596	4,187	3,963	3,815	3,668	8,127	7,691	7,403	7,120	8,289	7,845	7,552	7,262
	2350	4,311	4,080	3,927	3,777	4,398	4,162	4,007	3,853	8,535	8,078	7,775	7,488	8,706	8,239	7,932	7,627
2450	4,518	4,275	4,115	3,958	4,608	4,361	4,198	4,037	8,944	8,464	8,147	7,836	9,123	8,633	8,311	7,992	
2550	4,724	4,471	4,303	4,139	4,818	4,560	4,390	4,221	9,352	8,851	8,519	8,193	9,539	9,028	8,691	8,357	
90/70 °С	450	0,323	0,303	0,290	0,277	0,330	0,309	0,296	0,283	0,640	0,601	0,575	0,549	0,653	0,613	0,586	0,560
	550	0,493	0,463	0,443	0,423	0,503	0,472	0,451	0,431	0,976	0,916	0,876	0,837	0,996	0,934	0,894	0,854
	650	0,663	0,622	0,595	0,569	0,676	0,635	0,607	0,580	1,313	1,232	1,178	1,126	1,339	1,256	1,202	1,148
	750	0,833	0,782	0,748	0,714	0,850	0,797	0,763	0,729	1,650	1,548	1,481	1,414	1,683	1,579	1,510	1,443
	850	1,003	0,941	0,901	0,860	1,023	0,960	0,919	0,877	1,986	1,863	1,783	1,703	2,026	1,901	1,818	1,737
	950	1,173	1,101	1,053	1,006	1,197	1,123	1,074	1,026	2,323	2,179	2,085	1,992	2,369	2,223	2,127	2,032
	1050	1,343	1,260	1,206	1,152	1,370	1,286	1,230	1,175	2,660	2,495	2,387	2,280	2,713	2,545	2,435	2,326
	1150	1,513	1,420	1,358	1,298	1,544	1,448	1,386	1,324	2,996	2,811	2,689	2,569	3,056	2,867	2,743	2,620
	1250	1,683	1,579	1,511	1,443	1,717	1,611	1,541	1,472	3,333	3,127	2,991	2,858	3,399	3,189	3,051	2,915
	1350	1,854	1,739	1,664	1,589	1,891	1,774	1,697	1,621	3,669	3,443	3,294	3,146	3,743	3,512	3,359	3,209
	1450	2,024	1,899	1,816	1,735	2,064	1,936	1,853	1,770	4,006	3,759	3,596	3,435	4,086	3,834	3,668	3,504
	1550	2,194	2,058	1,969	1,881	2,237	2,099	2,008	1,918	4,343	4,074	3,898	3,724	4,430	4,156	3,976	3,798
	1650	2,364	2,218	2,122	2,027	2,411	2,262	2,164	2,067	4,679	4,390	4,200	4,012	4,773	4,478	4,284	4,092
	1750	2,534	2,377	2,274	2,172	2,584	2,425	2,320	2,216	5,016	4,706	4,502	4,301	5,116	4,800	4,592	4,387
	1850	2,704	2,537	2,427	2,318	2,758	2,587	2,475	2,365	5,353	5,022	4,804	4,589	5,460	5,122	4,901	4,681
	1950	2,874	2,696	2,579	2,464	2,931	2,750	2,631	2,513	5,689	5,338	5,107	4,878	5,803	5,444	5,209	4,976
	2050	3,044	2,856	2,732	2,610	3,105	2,913	2,787	2,662	6,026	5,654	5,409	5,167	6,146	5,767	5,517	5,270
	2150	3,214	3,015	2,885	2,756	3,278	3,076	2,942	2,811	6,363	5,969	5,711	5,455	6,490	6,089	5,825	5,565
	2250	3,384	3,175	3,037	2,901	3,452	3,238	3,098	2,959	6,699	6,285	6,013	5,744	6,833	6,411	6,133	5,859
	2350	3,554	3,334	3,190	3,047	3,625	3,401	3,254	3,108	7,036	6,601	6,315	6,033	7,177	6,733	6,442	6,153
2450	3,724	3,494	3,343	3,193	3,799	3,564	3,409	3,257	7,373	6,917	6,617	6,321	7,520	7,055	6,750	6,448	
2550	3,894	3,653	3,495	3,339	3,972	3,726	3,565	3,406	7,709	7,233	6,920	6,610	7,863	7,377	7,058	6,742	
75/65 °С	450	0,258	0,239	0,227	0,215	0,263	0,244	0,231	0,219	0,511	0,474	0,449	0,425	0,521	0,483	0,458	0,434
	550	0,394	0,365	0,346	0,327	0,401	0,372	0,353	0,334	0,779	0,722	0,685	0,648	0,795	0,737	0,699	0,661
	650	0,529	0,491	0,465	0,440	0,540	0,501	0,475	0,449	1,048	0,971	0,921	0,872	1,069	0,991	0,940	0,889
	750	0,665	0,617	0,585	0,553	0,678	0,629	0,596	0,564	1,317	1,221	1,158	1,095	1,343	1,245	1,181	1,117
	850	0,801	0,742	0,704	0,666	0,817	0,757	0,718	0,680	1,585	1,470	1,394	1,319	1,617	1,499	1,422	1,345
	950	0,936	0,868	0,823	0,779	0,955	0,886	0,840	0,795	1,854	1,719	1,630	1,543	1,891	1,753	1,663	1,573
	1050	1,072	0,994	0,943	0,892	1,094	1,014	0,962	0,910	2,123	1,968	1,866	1,766	2,165	2,007	1,904	1,802
	1150	1,208	1,120	1,062	1,005	1,232	1,142	1,083	1,025	2,391	2,217	2,103	1,990	2,439	2,261	2,145	2,030
	1250	1,344	1,246	1,181	1,118	1,370	1,271	1,205	1,140	2,660	2,466	2,339	2,213	2,713	2,515	2,386	2,258
	1350	1,479	1,371	1,301	1,231	1,509	1,399	1,327	1,256	2,929	2,715	2,575	2,437	2,987	2,769	2,626	2,486
	1450	1,615	1,497	1,420	1,344	1,647	1,527	1,448	1,371	3,197	2,964	2,811	2,660	3,261	3,023	2,867	2,714
	1550	1,751	1,623	1,539	1,457	1,786	1,656	1,570	1,486	3,466	3,213	3,047	2,884	3,535	3,277	3,108	2,942
	1650	1,886	1,749	1,659	1,570	1,924	1,784	1,692	1,601	3,735	3,462	3,284	3,108	3,809	3,532	3,349	3,170
	1750	2,022	1,875	1,778	1,683	2,063	1,912	1,814	1,716	4,003	3,711	3,520	3,331	4,083	3,786	3,590	3,398
	1850	2,158	2,000	1,897	1,796	2,201	2,041	1,935	1,832	4,272	3,960	3,756	3,555	4,357	4,040	3,831	3,626
	1950	2,294	2,126	2,017	1,909	2,339	2,169	2,057	1,947	4,541	4,210	3,992	3,778	4,631	4,294	4,072	3,854
	2050	2,429	2,252	2,136	2,021	2,478	2,297	2,179	2,062	4,809	4,459	4,229	4,002	4,905	4,548	4,313	4,082
	2150	2,565	2,378	2,255	2,134	2,616	2,426	2,300	2,177	5,078	4,708	4,465	4,225	5,180	4,802	4,554	4,310
	2250	2,701	2,504	2,375	2,247	2,755	2,554	2,422	2,292	5,347	4,957	4,701	4,449	5,454	5,056	4,795	4,538
	2350	2,836	2,630	2,494	2,360	2,893	2,682	2,544	2,407	5,615	5,206	4,937	4,673	5,728	5,310	5,036	4,766
2450	2,972	2,755	2,613	2,473	3,032	2,811	2,666	2,523	5,884	5,455	5,174	4,896	6,002	5,564	5,277	4,994	
2550	3,108	2,881	2,733	2,586	3,170	2,939	2,787	2,638	6,153	5,704	5,410	5,120	6,276	5,818	5,518	5,222	

Таблица 11. Теплопроизводительность Атолл Про, высота кожуха 450 мм, типов 404...425

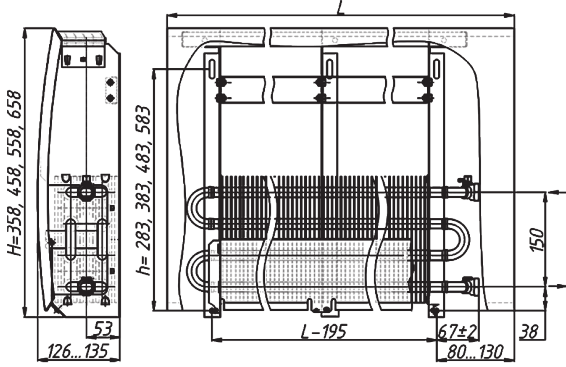
Теплоноситель	Кожух Высота, мм Глубина, мм	ПКН, ПКНН, ПКНП 458 126				ПКО, ПКОН, ПКОП 450 145				ПКНД, ПКНДН 458 226				ПКД, ПКДН 450 245				
		Теплопроизводительность (кВт) при расходе теплоносителя 0,1 кг/с, при температуре воздуха в помещении tп (°С):																
		Длина, мм	15	18	20	22	15	18	20	22	15	18	20	22	15	18	20	22
95/85 °С	450	0,450	0,426	0,410	0,395	0,459	0,435	0,418	0,402	0,892	0,844	0,813	0,782	0,910	0,861	0,829	0,797	
	550	0,687	0,651	0,626	0,602	0,701	0,664	0,639	0,614	1,361	1,288	1,240	1,192	1,388	1,314	1,265	1,216	
	650	0,924	0,875	0,842	0,810	0,943	0,892	0,859	0,826	1,830	1,732	1,667	1,603	1,867	1,767	1,701	1,635	
	750	1,161	1,099	1,058	1,018	1,185	1,121	1,079	1,038	2,299	2,176	2,095	2,014	2,345	2,220	2,137	2,055	
	850	1,398	1,323	1,274	1,225	1,426	1,350	1,300	1,250	2,769	2,620	2,522	2,425	2,824	2,672	2,573	2,474	
	950	1,635	1,548	1,490	1,433	1,668	1,579	1,520	1,461	3,238	3,064	2,950	2,837	3,302	3,125	3,009	2,893	
	1050	1,872	1,772	1,706	1,640	1,910	1,808	1,740	1,673	3,707	3,508	3,377	3,248	3,781	3,578	3,445	3,313	
	1150	2,109	1,996	1,922	1,848	2,152	2,036	1,960	1,885	4,176	3,952	3,805	3,659	4,260	4,031	3,881	3,732	
	1250	2,347	2,221	2,138	2,056	2,393	2,265	2,181	2,097	4,645	4,396	4,232	4,070	4,738	4,484	4,317	4,151	
	1350	2,584	2,445	2,354	2,263	2,635	2,494	2,401	2,309	5,115	4,840	4,660	4,481	5,217	4,937	4,753	4,571	
	1450	2,821	2,669	2,570	2,471	2,877	2,723	2,621	2,521	5,584	5,285	5,087	4,892	5,696	5,390	5,189	4,990	
	1550	3,058	2,894	2,786	2,679	3,119	2,952	2,841	2,732	6,053	5,729	5,515	5,303	6,174	5,843	5,625	5,409	
	1650	3,295	3,118	3,002	2,886	3,361	3,180	3,062	2,944	6,522	6,173	5,942	5,714	6,653	6,296	6,061	5,829	
	1750	3,532	3,342	3,218	3,094	3,602	3,409	3,282	3,156	6,992	6,617	6,370	6,125	7,131	6,749	6,497	6,248	
	1850	3,769	3,567	3,433	3,302	3,844	3,638	3,502	3,368	7,461	7,061	6,797	6,536	7,610	7,202	6,933	6,667	
	1950	4,006	3,791	3,649	3,509	4,086	3,867	3,722	3,580	7,930	7,505	7,225	6,948	8,089	7,655	7,369	7,087	
	2050	4,243	4,015	3,865	3,717	4,328	4,096	3,943	3,791	8,399	7,949	7,652	7,359	8,567	8,108	7,805	7,506	
	2150	4,480	4,240	4,081	3,925	4,569	4,324	4,163	4,003	8,869	8,393	8,080	7,770	9,046	8,561	8,241	7,925	
	2250	4,717	4,464	4,296	4,132	4,811	4,553	4,383	4,215	9,338	8,837	8,507	8,181	9,525	9,014	8,678	8,345	
	2350	4,954	4,688	4,512	4,340	5,053	4,782	4,603	4,427	9,807	9,281	8,935	8,592	10,000	9,467	9,114	8,764	
2450	5,191	4,912	4,728	4,548	5,295	5,011	4,824	4,639	10,280	9,725	9,362	9,003	10,480	9,920	9,550	9,183		
2550	5,428	5,137	4,944	4,755	5,536	5,240	5,044	4,850	10,750	10,170	9,790	9,414	10,960	10,373	9,986	9,602		
90/70 °С	450	0,371	0,348	0,333	0,318	0,379	0,355	0,340	0,325	0,735	0,690	0,660	0,631	0,750	0,704	0,673	0,643	
	550	0,567	0,532	0,509	0,486	0,578	0,542	0,519	0,496	1,122	1,052	1,007	0,962	1,144	1,073	1,027	0,981	
	650	0,762	0,715	0,684	0,653	0,777	0,729	0,698	0,666	1,509	1,415	1,354	1,293	1,539	1,444	1,381	1,319	
	750	0,957	0,898	0,859	0,821	0,977	0,916	0,877	0,837	1,895	1,778	1,701	1,625	1,933	1,814	1,735	1,658	
	850	1,153	1,082	1,035	0,988	1,176	1,103	1,055	1,008	2,282	2,141	2,048	1,957	2,328	2,184	2,089	1,996	
	950	1,348	1,265	1,210	1,156	1,375	1,290	1,234	1,179	2,669	2,504	2,396	2,288	2,722	2,554	2,444	2,334	
	1050	1,544	1,448	1,385	1,323	1,574	1,477	1,413	1,350	3,056	2,867	2,743	2,620	3,117	2,924	2,798	2,672	
	1150	1,739	1,631	1,561	1,491	1,774	1,664	1,592	1,521	3,443	3,230	3,090	2,952	3,511	3,294	3,152	3,011	
	1250	1,934	1,815	1,736	1,659	1,973	1,851	1,771	1,692	3,829	3,593	3,437	3,283	3,906	3,665	3,506	3,349	
	1350	2,130	1,998	1,912	1,826	2,172	2,038	1,950	1,863	4,216	3,956	3,784	3,615	4,301	4,035	3,860	3,687	
	1450	2,325	2,181	2,087	1,994	2,372	2,225	2,129	2,033	4,603	4,319	4,132	3,947	4,695	4,405	4,214	4,026	
	1550	2,520	2,365	2,262	2,161	2,571	2,412	2,308	2,204	4,990	4,681	4,479	4,278	5,090	4,775	4,568	4,364	
	1650	2,716	2,548	2,438	2,329	2,770	2,599	2,486	2,375	5,377	5,044	4,826	4,610	5,484	5,145	4,922	4,702	
	1750	2,911	2,731	2,613	2,496	2,969	2,786	2,665	2,546	5,763	5,407	5,173	4,942	5,879	5,515	5,277	5,041	
	1850	3,107	2,915	2,788	2,664	3,169	2,973	2,844	2,717	6,150	5,770	5,520	5,273	6,273	5,886	5,631	5,379	
	1950	3,302	3,098	2,964	2,831	3,368	3,160	3,023	2,888	6,537	6,133	5,867	5,605	6,668	6,256	5,985	5,717	
	2050	3,497	3,281	3,139	2,999	3,567	3,347	3,202	3,059	6,924	6,496	6,215	5,937	7,062	6,626	6,339	6,055	
	2150	3,693	3,465	3,315	3,166	3,767	3,534	3,381	3,230	7,311	6,859	6,562	6,268	7,457	6,996	6,693	6,394	
	2250	3,888	3,648	3,490	3,334	3,966	3,721	3,560	3,400	7,697	7,222	6,909	6,600	7,851	7,366	7,047	6,732	
	2350	4,084	3,831	3,665	3,501	4,165	3,908	3,739	3,571	8,084	7,585	7,256	6,932	8,246	7,736	7,401	7,070	
2450	4,279	4,014	3,841	3,669	4,364	4,095	3,917	3,742	8,471	7,948	7,603	7,263	8,640	8,107	7,755	7,409		
2550	4,474	4,198	4,016	3,836	4,564	4,282	4,096	3,913	8,858	8,310	7,951	7,595	9,035	8,477	8,110	7,747		
75/65 °С	450	0,296	0,275	0,261	0,247	0,302	0,280	0,266	0,251	0,587	0,544	0,516	0,488	0,599	0,555	0,526	0,498	
	550	0,452	0,419	0,398	0,376	0,461	0,428	0,406	0,384	0,895	0,830	0,787	0,745	0,913	0,847	0,803	0,760	
	650	0,608	0,564	0,535	0,506	0,620	0,575	0,545	0,516	1,204	1,116	1,059	1,002	1,228	1,138	1,080	1,022	
	750	0,764	0,708	0,672	0,636	0,779	0,723	0,685	0,649	1,513	1,402	1,330	1,259	1,543	1,430	1,357	1,284	
	850	0,920	0,853	0,809	0,766	0,938	0,870	0,825	0,781	1,821	1,689	1,601	1,516	1,858	1,722	1,634	1,546	
	950	1,076	0,997	0,946	0,895	1,097	1,017	0,965	0,913	2,130	1,975	1,873	1,772	2,173	2,014	1,910	1,808	
	1050	1,232	1,142	1,083	1,025	1,257	1,165	1,105	1,046	2,439	2,261	2,144	2,029	2,488	2,306	2,187	2,070	
	1150	1,388	1,287	1,220	1,155	1,416	1,312	1,245	1,178	2,748	2,547	2,416	2,286	2,802	2,598	2,464	2,332	
	1250	1,544	1,431	1,357	1,285	1,575	1,460	1,385	1,310	3,056	2,833	2,687	2,543	3,117	2,890	2,741	2,594	
	1350	1,700	1,576	1,494	1,414	1,734	1,607	1,524	1,443	3,365	3,120	2,959	2,800	3,432	3,182	3,018	2,856	
	1450	1,856	1,720	1,632	1,544	1,893	1,755	1,664	1,575	3,674	3,406	3,230	3,057	3,747	3,474	3,295	3,118	
	1550	2,012	1,865	1,769	1,674	2,052	1,902	1,804	1,707	3,982	3,692	3,502	3,314	4,062	3,766	3,572	3,380	
	1650	2,168	2,009	1,906	1,804	2,211	2,050	1,944	1,840	4,291	3,978	3,773	3,571	4,377	4,058	3,848	3,642	
	1750	2,323	2,154	2,043	1,933	2,370	2,197	2,084	1,972	4,600	4,264	4,044	3,828	4,692	4,350	4,125	3,904	
	1850	2,479	2,299	2,180	2,063	2,529	2,345	2,224	2,104	4,908	4,551	4,316	4,084	5,007	4,642	4,402	4,166	
	1950	2,635	2,443	2,317	2,193	2,688	2,492	2,363	2,237	5,217	4,837	4,587	4,341	5,322	4,933	4,679	4,428	
	2050	2,791	2,588	2,454	2,323	2,847	2,639	2,503	2,369	5,526	5,123	4,859	4,598	5,656	5,225	4,956	4,690	
	2150	2,947	2,732	2,591	2,452	3,006	2,787	2,643	2,501	5,835	5,409	5,130	4,858	5,951	5,517	5,233	4,952	
	2250	3,103	2,877	2,728	2,582	3,165	2,934	2,783	2,634	6,143	5,695	5,402	5,112	6,266	5,809	5,510	5,214	
	2350	3,259	3,021	2,866	2,712	3,324	3,082	2,923	2,766	6,452	5,982	5,673	5,369	6,581	6,101	5,787	5,476	
2450	3,415	3,166	3,003	2,842	3,483	3,229	3,063	2,899	6,761	6,268	5,944	5,626	6,896	6,393	6,063	5,738		
2550	3,571	3,311	3,140	2,971	3,642	3,377	3,203	3,031	7,069	6,554	6,216	5,883	7,211	6,685	6,340	6,000		

**Таблица 12. Теплопроизводительность Атолл Про,
высота кожуха 550 мм, типов 504...525**

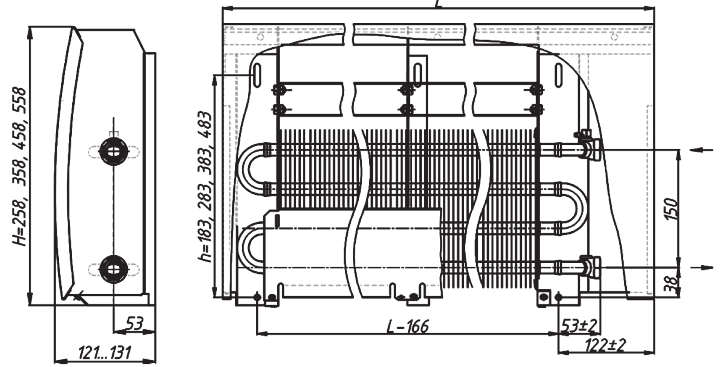
Теплоноситель	Кожух Высота, мм Глубина, мм	ПКН, ПКНН, ПКНП 558 131				ПКО, ПКОН, ПКОП 550 156				ПКНД, ПКНДН 558 231				ПКД, ПКДН 550 256				
		Теплопроизводительность (кВт) при расходе теплоносителя 0,1 кг/с, при температуре воздуха в помещении tп (°C):																
		Длина, мм	15	18	20	22	15	18	20	22	15	18	20	22	15	18	20	22
95/85 °C	450	0,483	0,457	0,440	0,423	0,493	0,466	0,449	0,432	0,957	0,906	0,872	0,839	0,976	0,924	0,890	0,856	
	550	0,738	0,698	0,672	0,646	0,752	0,712	0,685	0,659	1,460	1,382	1,331	1,279	1,489	1,409	1,357	1,305	
	650	0,992	0,939	0,904	0,869	1,012	0,957	0,922	0,886	1,964	1,858	1,789	1,720	2,003	1,896	1,825	1,755	
	750	1,246	1,179	1,135	1,092	1,271	1,203	1,158	1,114	2,467	2,335	2,248	2,161	2,516	2,382	2,293	2,205	
	850	1,501	1,420	1,367	1,315	1,531	1,448	1,394	1,341	2,971	2,811	2,707	2,603	3,030	2,868	2,761	2,655	
	950	1,755	1,661	1,599	1,537	1,790	1,694	1,631	1,568	3,474	3,288	3,166	3,044	3,544	3,354	3,228	3,105	
	1050	2,009	1,901	1,830	1,760	2,049	1,939	1,867	1,795	3,978	3,764	3,625	3,485	4,057	3,840	3,696	3,554	
	1150	2,263	2,142	2,062	1,983	2,309	2,185	2,103	2,023	4,481	4,241	4,083	3,926	4,571	4,326	4,164	4,004	
	1250	2,518	2,383	2,294	2,206	2,568	2,430	2,340	2,250	4,985	4,717	4,542	4,367	5,084	4,812	4,632	4,454	
	1350	2,772	2,624	2,526	2,429	2,828	2,676	2,576	2,477	5,488	5,194	5,001	4,808	5,598	5,298	5,100	4,904	
	1450	3,026	2,864	2,757	2,651	3,087	2,921	2,812	2,705	5,992	5,670	5,460	5,249	6,111	5,784	5,568	5,354	
	1550	3,281	3,105	2,989	2,874	3,346	3,167	3,049	2,932	6,495	6,147	5,919	5,690	6,625	6,270	6,036	5,804	
	1650	3,535	3,346	3,221	3,097	3,606	3,412	3,285	3,159	6,999	6,623	6,377	6,131	7,139	6,756	6,504	6,254	
	1750	3,789	3,586	3,452	3,320	3,865	3,658	3,521	3,386	7,502	7,100	6,836	6,573	7,652	7,242	6,972	6,704	
	1850	4,044	3,827	3,684	3,543	4,125	3,903	3,758	3,614	8,006	7,576	7,295	7,014	8,166	7,728	7,439	7,154	
	1950	4,298	4,068	3,916	3,766	4,384	4,149	3,994	3,841	8,509	8,053	7,754	7,455	8,679	8,214	7,907	7,604	
	2050	4,552	4,308	4,148	3,988	4,643	4,394	4,231	4,068	9,013	8,529	8,213	7,896	9,193	8,700	8,375	8,054	
	2150	4,807	4,549	4,379	4,211	4,903	4,640	4,467	4,295	9,516	9,006	8,671	8,337	9,706	9,186	8,843	8,504	
	2250	5,061	4,790	4,611	4,434	5,162	4,885	4,703	4,523	10,02	9,482	9,130	8,778	10,22	9,672	9,311	8,954	
	2350	5,315	5,030	4,843	4,657	5,422	5,131	4,940	4,750	10,52	9,959	9,59	9,219	10,73	10,16	9,779	9,404	
2450	5,570	5,271	5,074	4,880	5,681	5,376	5,176	4,977	11,03	10,44	10,05	9,660	11,25	10,64	10,25	9,854		
2550	5,824	5,512	5,306	5,102	5,941	5,622	5,412	5,204	11,53	10,91	10,51	10,10	11,76	11,13	10,71	10,30		
90/70 °C	450	0,398	0,374	0,358	0,342	0,406	0,381	0,365	0,348	0,789	0,740	0,708	0,677	0,805	0,755	0,723	0,690	
	550	0,608	0,570	0,546	0,521	0,620	0,582	0,557	0,532	1,204	1,129	1,080	1,032	1,228	1,152	1,102	1,053	
	650	0,818	0,767	0,734	0,701	0,834	0,782	0,749	0,715	1,619	1,519	1,453	1,388	1,651	1,549	1,482	1,416	
	750	1,027	0,964	0,922	0,881	1,048	0,983	0,940	0,898	2,034	1,908	1,825	1,744	2,074	1,946	1,862	1,779	
	850	1,237	1,160	1,110	1,061	1,262	1,184	1,132	1,082	2,449	2,297	2,198	2,100	2,498	2,343	2,242	2,142	
	950	1,447	1,357	1,298	1,240	1,475	1,384	1,324	1,265	2,864	2,687	2,570	2,455	2,921	2,741	2,622	2,505	
	1050	1,656	1,554	1,487	1,420	1,689	1,585	1,516	1,448	3,279	3,076	2,943	2,811	3,344	3,138	3,002	2,868	
	1150	1,866	1,751	1,675	1,600	1,903	1,786	1,708	1,632	3,694	3,466	3,316	3,167	3,768	3,535	3,382	3,231	
	1250	2,076	1,947	1,863	1,780	2,117	1,986	1,900	1,815	4,109	3,855	3,688	3,523	4,191	3,932	3,762	3,594	
	1350	2,285	2,144	2,051	1,959	2,331	2,187	2,092	1,999	4,524	4,244	4,061	3,879	4,614	4,329	4,142	3,957	
	1450	2,495	2,341	2,239	2,139	2,545	2,387	2,284	2,182	4,939	4,634	4,433	4,235	5,038	4,726	4,522	4,320	
	1550	2,704	2,537	2,427	2,319	2,759	2,588	2,476	2,365	5,354	5,023	4,806	4,591	5,461	5,124	4,902	4,683	
	1650	2,914	2,734	2,616	2,499	2,972	2,789	2,668	2,549	5,769	5,413	5,178	4,947	5,884	5,521	5,282	5,045	
	1750	3,124	2,931	2,804	2,678	3,186	2,989	2,860	2,732	6,184	5,802	5,551	5,302	6,308	5,918	5,662	5,408	
	1850	3,333	3,127	2,992	2,858	3,400	3,190	3,052	2,915	6,599	6,191	5,923	5,658	6,731	6,315	6,042	5,771	
	1950	3,543	3,324	3,180	3,038	3,614	3,391	3,244	3,099	7,014	6,581	6,296	6,014	7,155	6,712	6,422	6,134	
	2050	3,753	3,521	3,368	3,218	3,828	3,591	3,436	3,282	7,429	6,970	6,668	6,370	7,578	7,110	6,802	6,497	
	2150	3,962	3,717	3,556	3,397	4,042	3,792	3,628	3,465	7,844	7,360	7,041	6,726	8,001	7,507	7,182	6,860	
	2250	4,172	3,914	3,745	3,577	4,255	3,992	3,820	3,649	8,259	7,749	7,413	7,082	8,425	7,904	7,562	7,223	
	2350	4,382	4,111	3,933	3,757	4,469	4,193	4,012	3,832	8,674	8,138	7,786	7,438	8,848	8,301	7,942	7,586	
2450	4,591	4,308	4,121	3,937	4,683	4,394	4,203	4,015	9,089	8,528	8,158	7,793	9,271	8,698	8,322	7,949		
2550	4,801	4,504	4,309	4,116	4,897	4,594	4,395	4,199	9,504	8,917	8,531	8,149	9,695	9,095	8,702	8,312		
75/65 °C	450	0,318	0,295	0,280	0,265	0,324	0,301	0,285	0,270	0,630	0,584	0,554	0,524	0,642	0,596	0,565	0,535	
	550	0,485	0,450	0,427	0,404	0,495	0,459	0,435	0,412	0,961	0,891	0,845	0,799	0,980	0,908	0,862	0,815	
	650	0,653	0,605	0,574	0,543	0,666	0,617	0,585	0,554	1,292	1,198	1,136	1,075	1,318	1,222	1,159	1,096	
	750	0,820	0,760	0,721	0,682	0,836	0,775	0,735	0,696	1,623	1,505	1,427	1,351	1,656	1,535	1,456	1,378	
	850	0,987	0,915	0,868	0,821	1,007	0,933	0,885	0,838	1,954	1,812	1,718	1,626	1,993	1,848	1,753	1,659	
	950	1,155	1,070	1,015	0,961	1,178	1,092	1,035	0,980	2,286	2,119	2,010	1,902	2,331	2,161	2,050	1,940	
	1050	1,322	1,225	1,162	1,100	1,348	1,250	1,185	1,122	2,617	2,426	2,301	2,178	2,669	2,475	2,347	2,221	
	1150	1,489	1,381	1,309	1,239	1,519	1,408	1,336	1,264	2,948	2,733	2,592	2,453	3,007	2,788	2,644	2,502	
	1250	1,656	1,536	1,456	1,378	1,690	1,566	1,486	1,406	3,279	3,040	2,883	2,729	3,345	3,101	2,941	2,783	
	1350	1,824	1,691	1,604	1,518	1,860	1,725	1,636	1,548	3,611	3,347	3,175	3,004	3,683	3,414	3,238	3,065	
	1450	1,991	1,846	1,751	1,657	2,031	1,883	1,786	1,690	3,942	3,654	3,466	3,280	4,021	3,727	3,535	3,346	
	1550	2,158	2,001	1,898	1,796	2,202	2,041	1,936	1,832	4,273	3,961	3,757	3,556	4,359	4,041	3,832	3,627	
	1650	2,326	2,156	2,045	1,935	2,372	2,199	2,086	1,974	4,604	4,269	4,048	3,831	4,696	4,354	4,129	3,908	
	1750	2,493	2,311	2,192	2,075	2,543	2,357	2,236	2,116	4,936	4,576	4,340	4,107	5,034	4,667	4,426	4,189	
	1850	2,660	2,466	2,339	2,214	2,714	2,516	2,386	2,258	5,267	4,883	4,631	4,383	5,372	4,980	4,724	4,470	
	1950	2,828	2,621	2,486	2,353	2,884	2,674	2,536	2,400	5,598	5,190	4,922	4,658	5,710	5,294	5,021	4,751	
	2050	2,995	2,777	2,633	2,492	3,055	2,832	2,686	2,542	5,929	5,497	5,213	4,934	6,048	5,607	5,318	5,033	
	2150	3,162	2,932	2,781	2,631	3,226	2,990	2,836	2,684	6,261	5,804	5,505	5,210	6,386	5,920	5,615	5,314	
	2250	3,330	3,087	2,928	2,771	3,396	3,149	2,986	2,826	6,592	6,111	5,796	5,485	6,724	6,233	5,912	5,595	
	2350	3,497	3,242	3,075	2,910	3,567	3,307	3,136	2,968	6,923	6,418	6,087	5,761	7,061	6,547	6,209	5,876	
2450	3,664	3,397	3,222	3,049	3,738	3,465	3,286	3,110	7,254	6,725	6,378	6,036	7,399	6,860	6,506	6,157		
2550	3,832	3,552	3,369	3,188	3,908	3,623	3,436	3,252	7,586	7,032	6,670	6,312	7,737	7,173	6,803	6,438		

**Размеры конвекторов Атолл 2, Атолл Z 2, Родос 2,
высота кожуха 350 - 550(650) мм, типов 304...525(625)**

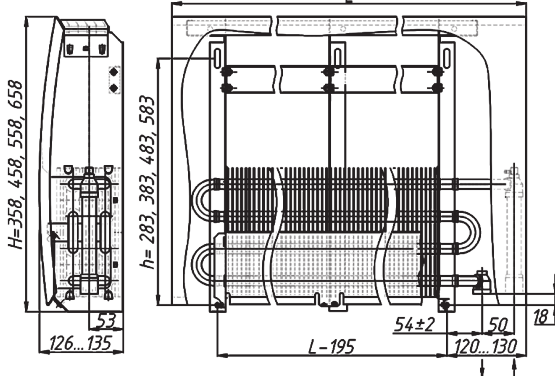
ПКН2 304...625 А, (R) - П



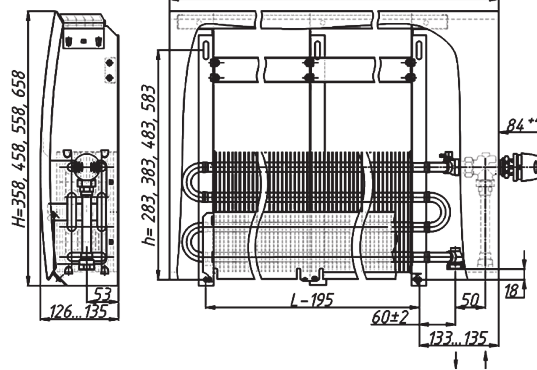
ПКН2 Z 304...525 А, (R) - П



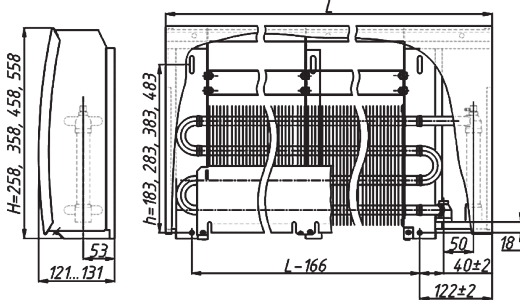
ПКНН2 304...625 А, (R) - П



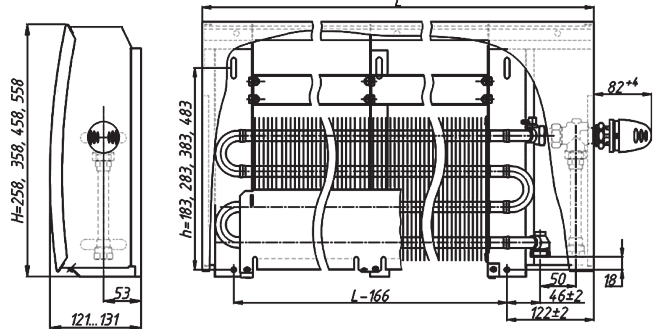
ПКНН2 304...625 Т2 А, (R) - П



ПКНН2 Z 304...525 А, (R) - П

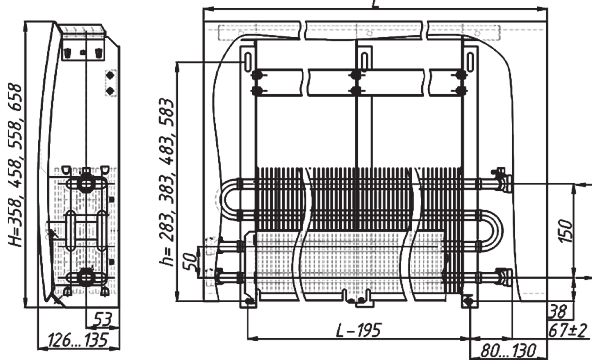


ПКНН2 Z 304...525 Т2 А, (R) - П

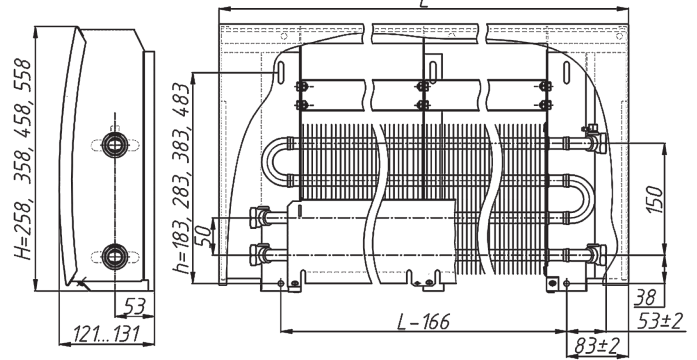


Размеры конвекторов Атолл 2, Атолл Z 2, Родос 2, высота кожуха 350 - 550(650) мм, типов 304...525(625)

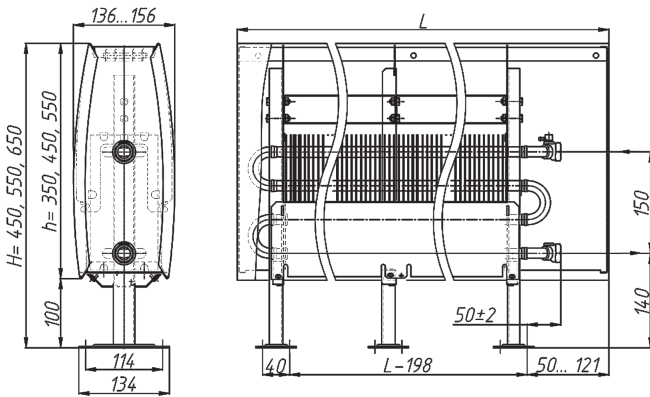
ПКНП2 304...625 A, (R) - П



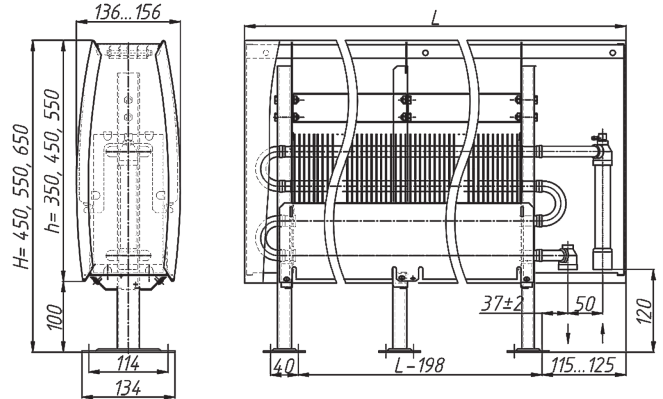
ПКНП2 Z 304...525 A, (R) - П



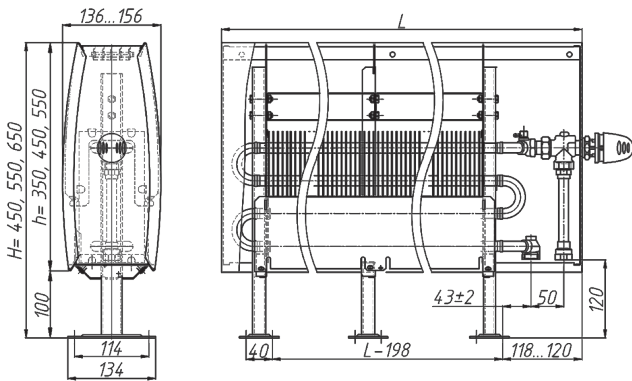
ПКО2 304...525 A, (R)



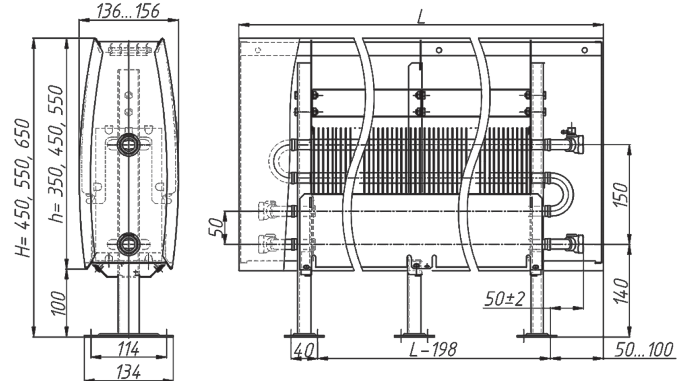
ПКОН2 304...525 A, (R)



ПКОН2 304...525 T2 A, (R)

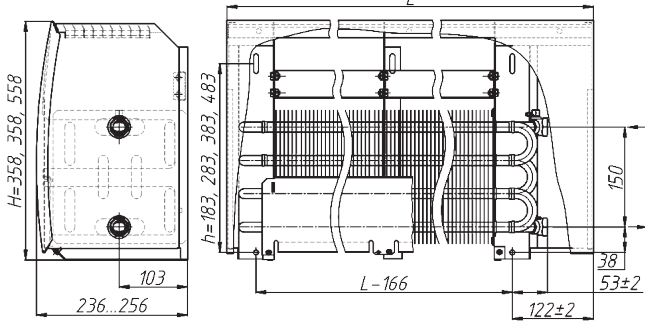


ПКОП2 304...525 A, (R)

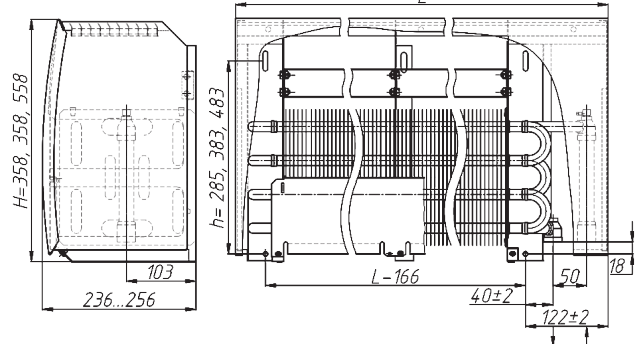


**Размеры конвекторов Атолл 2, Атолл Z 2, Родос 2,
высота кожуха 350 – 550 мм, типов 304...525**

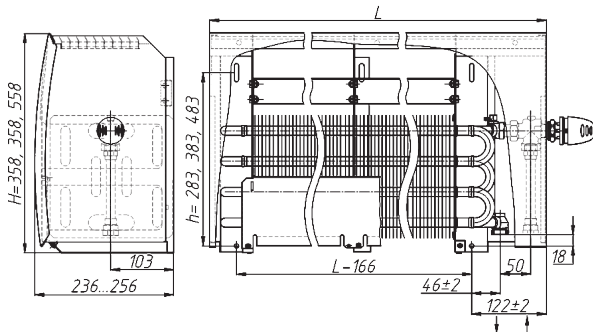
ПКНД2 304...525 А, (R) - П



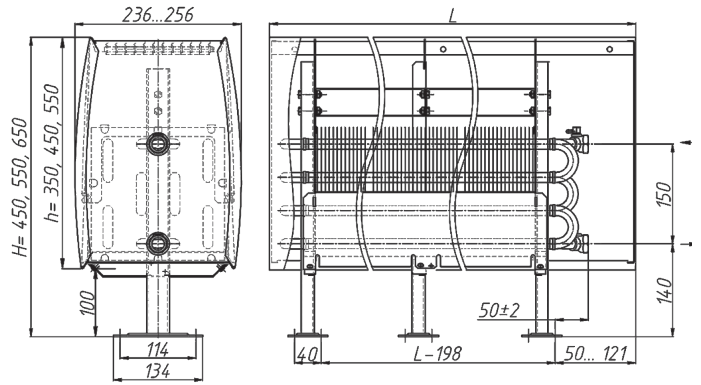
ПКНДН2 304...525 А, (R) - П



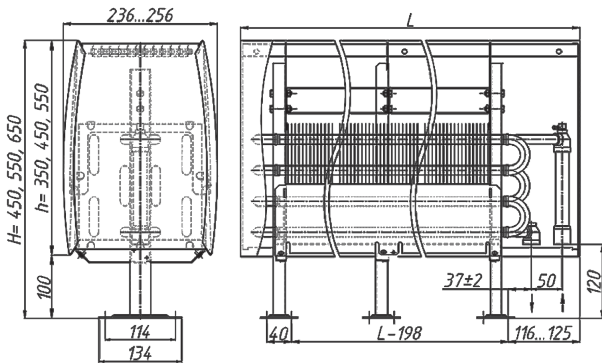
ПКНДН2 304...525 Т2 А, (R) - П



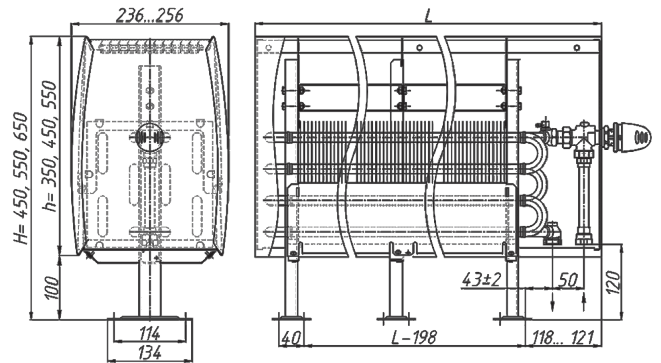
ПКД2 304...525 А, (R)



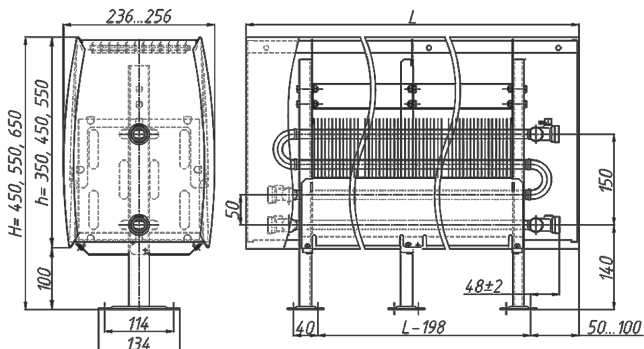
ПКДН2 304...525 А, (R)



ПКДН2 304...525 Т2 А, (R) - П



ПКДП2 304...525 А, (R)



АТОЛЛ, АТОЛЛ ПРО
РОДОС

КОРАЛЛ, КОРАЛЛ-В

ИЗОТЕРМ, ИЗОТЕРМ-М

ЭКОТЕРМ

НОВОТЕРМ

Таблица 13. Теплопроизводительность Атолл 2, Атолл 2-Z, Родос, высота кожуха 350 мм, с теплообменником высотой 200 мм, типов 304...325

Теплоноситель	Высота, мм Глубина, мм	ПКН, ПКНН, ПКНП				ПКО, ПКОН, ПКОП				ПКНД, ПКНДП, ПКНДН				ПКД, ПКДН, ПКДП			
		358		128		450		150		358		228		450		250	
Теплопроизводительность (кВт) при расходе теплоносителя 0,1 кг/с, при температуре воздуха в помещении t _п (°C):																	
	Длина, мм	15	18	20	22	15	18	20	22	15	18	20	22	15	18	20	22
95/85 °C	450	0,523	0,494	0,475	0,457	0,528	0,499	0,480	0,461	1,022	0,966	0,929	0,893	1,029	0,973	0,936	0,899
	550	0,752	0,711	0,684	0,657	0,760	0,718	0,691	0,664	1,472	1,391	1,338	1,286	1,482	1,401	1,347	1,295
	650	1,010	0,955	0,918	0,882	1,020	0,964	0,927	0,891	1,975	1,867	1,796	1,726	1,989	1,880	1,809	1,738
	750	1,239	1,171	1,127	1,083	1,252	1,183	1,138	1,093	2,424	2,291	2,204	2,118	2,441	2,307	2,219	2,132
	850	1,468	1,388	1,335	1,283	1,483	1,402	1,348	1,296	2,872	2,715	2,611	2,509	2,892	2,734	2,629	2,526
	950	1,726	1,632	1,570	1,508	1,744	1,648	1,585	1,523	3,378	3,193	3,071	2,951	3,401	3,215	3,092	2,971
	1050	1,955	1,848	1,778	1,708	1,975	1,867	1,796	1,725	3,825	3,616	3,478	3,342	3,852	3,641	3,502	3,365
	1150	2,185	2,065	1,986	1,908	2,207	2,086	2,006	1,927	4,273	4,039	3,885	3,733	4,303	4,067	3,912	3,759
	1250	2,443	2,309	2,221	2,134	2,467	2,332	2,243	2,155	4,778	4,516	4,344	4,174	4,811	4,548	4,374	4,203
	1350	2,672	2,525	2,429	2,334	2,698	2,551	2,453	2,357	5,226	4,939	4,751	4,565	5,262	4,974	4,784	4,597
	1450	2,901	2,742	2,637	2,534	2,930	2,769	2,664	2,559	5,673	5,362	5,158	4,956	5,713	5,400	5,194	4,990
	1550	3,159	2,986	2,872	2,759	3,190	3,016	2,901	2,787	6,179	5,841	5,618	5,398	6,222	5,882	5,657	5,435
	1650	3,388	3,202	3,080	2,960	3,422	3,234	3,111	2,989	6,626	6,263	6,024	5,788	6,672	6,307	6,066	5,828
	1750	3,617	3,419	3,289	3,160	3,653	3,453	3,322	3,191	7,076	6,688	6,433	6,181	7,125	6,735	6,478	6,224
	1850	3,875	3,663	3,523	3,385	3,914	3,699	3,558	3,419	7,579	7,164	6,891	6,621	7,632	7,214	6,939	6,667
	1950	4,104	3,879	3,732	3,585	4,145	3,918	3,769	3,621	8,029	7,589	7,300	7,014	8,085	7,643	7,351	7,063
	2050	4,333	4,096	3,940	3,785	4,377	4,137	3,979	3,823	8,477	8,013	7,707	7,405	8,536	8,069	7,761	7,457
	2150	4,591	4,340	4,174	4,011	4,637	4,383	4,216	4,051	8,980	8,488	8,164	7,844	9,042	8,547	8,221	7,899
	2250	4,821	4,556	4,383	4,211	4,869	4,602	4,427	4,253	9,429	8,913	8,573	8,237	9,495	8,975	8,633	8,294
	2350	5,050	4,773	4,591	4,411	5,100	4,821	4,637	4,455	9,877	9,336	8,980	8,628	9,946	9,401	9,043	8,688
2450	5,308	5,017	4,826	4,636	5,361	5,067	4,874	4,683	10,38	9,814	9,440	9,070	10,46	9,883	9,506	9,133	
2550	5,537	5,233	5,034	4,837	5,592	5,286	5,084	4,885	10,83	10,24	9,847	9,461	10,91	10,31	9,916	9,527	
90/70 °C	450	0,429	0,402	0,384	0,367	0,434	0,406	0,388	0,370	0,839	0,786	0,751	0,717	0,845	0,791	0,756	0,722
	550	0,617	0,578	0,553	0,528	0,624	0,584	0,558	0,533	1,208	1,132	1,082	1,032	1,216	1,140	1,089	1,039
	650	0,829	0,777	0,742	0,708	0,837	0,784	0,750	0,715	1,621	1,519	1,452	1,385	1,633	1,530	1,462	1,395
	750	1,017	0,953	0,911	0,869	1,027	0,962	0,920	0,878	1,990	1,864	1,782	1,700	2,004	1,877	1,794	1,712
	850	1,205	1,129	1,079	1,030	1,217	1,140	1,090	1,040	2,357	2,208	2,111	2,014	2,374	2,224	2,125	2,028
	950	1,417	1,327	1,269	1,211	1,431	1,341	1,281	1,223	2,772	2,597	2,483	2,369	2,792	2,616	2,500	2,386
	1050	1,605	1,504	1,437	1,372	1,621	1,519	1,452	1,385	3,140	2,942	2,812	2,683	3,162	2,962	2,831	2,702
	1150	1,793	1,680	1,606	1,532	1,811	1,697	1,622	1,548	3,507	3,286	3,141	2,997	3,532	3,309	3,163	3,018
	1250	2,005	1,878	1,795	1,713	2,025	1,897	1,813	1,730	3,922	3,674	3,512	3,351	3,949	3,700	3,536	3,375
	1350	2,193	2,055	1,964	1,874	2,215	2,075	1,983	1,893	4,289	4,018	3,841	3,665	4,319	4,047	3,867	3,691
	1450	2,381	2,231	2,132	2,035	2,405	2,253	2,153	2,055	4,657	4,363	4,170	3,979	4,689	4,393	4,199	4,007
	1550	2,593	2,429	2,322	2,215	2,619	2,453	2,345	2,238	5,072	4,752	4,541	4,334	5,107	4,785	4,573	4,364
	1650	2,781	2,605	2,490	2,376	2,809	2,631	2,515	2,400	5,438	5,095	4,870	4,647	5,476	5,131	4,904	4,680
	1750	2,969	2,782	2,659	2,537	2,999	2,809	2,685	2,562	5,808	5,441	5,200	4,963	5,848	5,479	5,237	4,997
	1850	3,181	2,980	2,848	2,718	3,212	3,010	2,876	2,745	6,221	5,828	5,571	5,316	6,265	5,869	5,610	5,353
	1950	3,369	3,156	3,016	2,879	3,402	3,188	3,047	2,907	6,590	6,174	5,901	5,631	6,636	6,218	5,942	5,671
	2050	3,557	3,332	3,185	3,039	3,592	3,366	3,217	3,070	6,958	6,519	6,230	5,945	7,006	6,564	6,274	5,987
	2150	3,769	3,531	3,374	3,220	3,806	3,566	3,408	3,252	7,370	6,905	6,600	6,298	7,422	6,953	6,646	6,342
	2250	3,957	3,707	3,543	3,381	3,996	3,744	3,578	3,415	7,740	7,251	6,930	6,613	7,794	7,302	6,979	6,660
	2350	4,145	3,883	3,711	3,542	4,186	3,922	3,748	3,577	8,107	7,595	7,259	6,927	8,164	7,648	7,310	6,976
2450	4,356	4,081	3,901	3,723	4,400	4,122	3,940	3,760	8,522	7,984	7,631	7,282	8,582	8,040	7,684	7,333	
2550	4,545	4,258	4,069	3,883	4,590	4,300	4,110	3,922	8,890	8,329	7,960	7,596	8,952	8,387	8,016	7,649	
75/65 °C	450	0,341	0,315	0,299	0,282	0,344	0,319	0,302	0,285	0,666	0,616	0,584	0,552	0,671	0,621	0,588	0,556
	550	0,490	0,454	0,430	0,406	0,495	0,458	0,434	0,410	0,959	0,888	0,841	0,795	0,966	0,894	0,847	0,801
	650	0,658	0,609	0,577	0,546	0,665	0,615	0,583	0,551	1,288	1,192	1,129	1,067	1,297	1,200	1,137	1,075
	750	0,808	0,748	0,708	0,669	0,816	0,755	0,715	0,676	1,580	1,462	1,385	1,309	1,591	1,473	1,395	1,319
	850	0,957	0,886	0,839	0,793	0,967	0,895	0,848	0,801	1,872	1,732	1,641	1,551	1,885	1,745	1,653	1,562
	950	1,125	1,041	0,987	0,932	1,136	1,052	0,996	0,942	2,202	2,038	1,930	1,825	2,217	2,052	1,944	1,837
	1050	1,275	1,180	1,118	1,056	1,287	1,191	1,129	1,067	2,493	2,308	2,186	2,066	2,511	2,324	2,201	2,081
	1150	1,424	1,318	1,248	1,180	1,438	1,331	1,261	1,192	2,785	2,578	2,442	2,308	2,805	2,596	2,459	2,324
	1250	1,592	1,473	1,396	1,319	1,608	1,488	1,410	1,333	3,114	2,882	2,730	2,581	3,136	2,902	2,750	2,599
	1350	1,741	1,612	1,527	1,443	1,759	1,628	1,542	1,458	3,406	3,152	2,986	2,823	3,430	3,174	3,007	2,842
	1450	1,891	1,750	1,658	1,567	1,910	1,768	1,674	1,583	3,698	3,422	3,242	3,064	3,724	3,446	3,265	3,086
	1550	2,059	1,906	1,805	1,706	2,080	1,925	1,823	1,723	4,028	3,728	3,531	3,338	4,056	3,754	3,556	3,361
	1650	2,208	2,044	1,936	1,830	2,230	2,064	1,956	1,848	4,319	3,997	3,786	3,579	4,349	4,025	3,813	3,604
	1750	2,358	2,182	2,067	1,954	2,381	2,204	2,088	1,973	4,612	4,268	4,043	3,822	4,644	4,298	4,072	3,849
	1850	2,526	2,338	2,214	2,093	2,551	2,361	2,237	2,114	4,940	4,572	4,331	4,094	4,975	4,604	4,362	4,123
	1950	2,675	2,476	2,345	2,217	2,702	2,501	2,369	2,239	5,233	4,844	4,588	4,337	5,270	4,878	4,621	4,367
	2050	2,825	2,614	2,476	2,341	2,853	2,640	2,501	2,364	5,525	5,114	4,844	4,579	5,564	5,149	4,878	4,611
	2150	2,993	2,770	2,624	2,480	3,023	2,797	2,650	2,505	5,853	5,417	5,132	4,850	5,894	5,455	5,167	4,884
	2250	3,142	2,908	2,755	2,604	3,173	2,937	2,782	2,630	6,146	5,688	5,389	5,093	6,189	5,728	5,426	5,129
	2350	3,291	3,046	2,886	2,728	3,324	3,077	2,915	2,755	6,438	5,958	5,644	5,335	6,483	6,000	5,684	5,373
2450	3,459	3,202	3,033	2,867	3,494	3,234	3,063	2,896	6,768	6,264	5,934	5,609	6,815	6,307	5,975	5,648	
2550	3,609	3,340	3,164	2,991	3,645	3,373	3,196	3,021	7,059	6,534	6,189	5,850	7,109	6,579	6,233	5,891	

Таблица 14. Теплопроизводительность Атолл2, Атолл2-Z, Родос2, высота кожуха 450 мм, с теплообменником высотой 200 мм, типов 404...425

Теплоноситель	Высота, мм Глубина, мм	ПКН, ПКНН, ПКНП				ПКО, ПКОН, ПКОО				ПКНД, ПКНДП, ПКНДН				ПКД, ПКДН, ПКДП			
		458		128		550		150		458		228		550		250	
Теплопроизводительность (кВт) при расходе теплоносителя 0,1 кг/с, при температуре воздуха в помещении t _n (°C):																	
	Длина, мм	15	18	20	22	15	18	20	22	15	18	20	22	15	18	20	22
95/85 °C	450	0,610	0,577	0,555	0,533	0,622	0,588	0,566	0,543	1,208	1,142	1,098	1,055	1,232	1,164	1,120	1,076
	550	0,875	0,827	0,796	0,764	0,893	0,844	0,812	0,780	1,733	1,638	1,575	1,514	1,767	1,671	1,607	1,544
	650	1,140	1,078	1,037	0,996	1,163	1,099	1,057	1,016	2,258	2,134	2,053	1,972	2,303	2,177	2,094	2,012
	750	1,405	1,328	1,278	1,228	1,434	1,355	1,303	1,252	2,783	2,631	2,530	2,431	2,839	2,683	2,581	2,480
	850	1,671	1,579	1,519	1,459	1,704	1,611	1,549	1,489	3,308	3,127	3,008	2,890	3,374	3,189	3,068	2,947
	950	1,936	1,830	1,760	1,691	1,975	1,866	1,795	1,725	3,833	3,623	3,485	3,348	3,910	3,696	3,555	3,415
	1050	2,201	2,080	2,001	1,923	2,245	2,122	2,041	1,961	4,358	4,119	3,962	3,807	4,445	4,202	4,042	3,883
	1150	2,466	2,331	2,242	2,154	2,516	2,378	2,287	2,197	4,883	4,616	4,440	4,266	4,981	4,708	4,529	4,351
	1250	2,731	2,582	2,483	2,386	2,786	2,633	2,533	2,434	5,408	5,112	4,917	4,724	5,517	5,214	5,016	4,819
	1350	2,997	2,832	2,724	2,618	3,057	2,889	2,779	2,670	5,933	5,608	5,395	5,183	6,052	5,721	5,503	5,287
	1450	3,262	3,083	2,966	2,849	3,327	3,145	3,025	2,906	6,459	6,105	5,872	5,642	6,588	6,227	5,989	5,755
	1550	3,527	3,334	3,207	3,081	3,597	3,400	3,271	3,143	6,984	6,601	6,349	6,100	7,123	6,733	6,476	6,222
	1650	3,792	3,584	3,448	3,313	3,868	3,656	3,517	3,379	7,509	7,097	6,827	6,559	7,659	7,239	6,963	6,690
	1750	4,057	3,835	3,689	3,544	4,138	3,912	3,763	3,615	8,034	7,594	7,304	7,018	8,195	7,746	7,450	7,158
	1850	4,322	4,086	3,930	3,776	4,409	4,167	4,009	3,851	8,559	8,090	7,782	7,476	8,730	8,252	7,937	7,626
	1950	4,588	4,336	4,171	4,007	4,679	4,423	4,254	4,088	9,084	8,586	8,259	7,935	9,266	8,758	8,424	8,094
	2050	4,853	4,587	4,412	4,239	4,950	4,679	4,500	4,324	9,609	9,083	8,736	8,394	9,801	9,264	8,911	8,562
	2150	5,118	4,838	4,653	4,471	5,220	4,934	4,746	4,560	10,13	9,579	9,214	8,853	10,34	9,771	9,398	9,030
	2250	5,383	5,088	4,894	4,702	5,491	5,190	4,992	4,796	10,66	10,08	9,691	9,311	10,87	10,28	9,885	9,497
	2350	5,648	5,339	5,135	4,934	5,761	5,446	5,238	5,033	11,18	10,57	10,17	9,770	11,41	10,78	10,37	9,965
	2450	5,914	5,590	5,377	5,166	6,032	5,701	5,484	5,269	11,71	11,07	10,65	10,23	11,94	11,29	10,86	10,43
	2550	6,179	5,840	5,618	5,397	6,302	5,957	5,730	5,505	12,23	11,56	11,12	10,69	12,48	11,80	11,35	10,90
90/70 °C	450	0,501	0,469	0,448	0,428	0,511	0,478	0,457	0,436	0,991	0,929	0,888	0,847	1,011	0,947	0,905	0,864
	550	0,718	0,673	0,643	0,614	0,733	0,686	0,656	0,626	1,422	1,332	1,274	1,215	1,451	1,359	1,299	1,240
	650	0,936	0,877	0,838	0,800	0,955	0,894	0,855	0,816	1,853	1,736	1,659	1,584	1,890	1,771	1,693	1,615
	750	1,154	1,081	1,033	0,986	1,177	1,102	1,054	1,005	2,284	2,140	2,045	1,952	2,330	2,183	2,086	1,991
	850	1,371	1,285	1,228	1,172	1,399	1,310	1,252	1,195	2,715	2,544	2,431	2,320	2,770	2,595	2,480	2,367
	950	1,589	1,489	1,423	1,358	1,621	1,518	1,451	1,385	3,146	2,948	2,817	2,688	3,209	3,007	2,874	2,742
	1050	1,807	1,693	1,618	1,544	1,843	1,726	1,650	1,575	3,577	3,351	3,203	3,057	3,649	3,418	3,267	3,118
	1150	2,024	1,896	1,813	1,730	2,065	1,934	1,849	1,764	4,008	3,755	3,589	3,425	4,088	3,830	3,661	3,494
	1250	2,242	2,100	2,007	1,916	2,287	2,142	2,048	1,954	4,439	4,159	3,975	3,793	4,528	4,242	4,054	3,869
	1350	2,460	2,304	2,202	2,102	2,509	2,350	2,246	2,144	4,870	4,563	4,361	4,162	4,968	4,654	4,448	4,245
	1450	2,677	2,508	2,397	2,288	2,731	2,558	2,445	2,333	5,301	4,967	4,747	4,530	5,407	5,066	4,842	4,620
	1550	2,895	2,712	2,592	2,474	2,953	2,766	2,644	2,523	5,732	5,370	5,133	4,898	5,847	5,478	5,235	4,996
	1650	3,113	2,916	2,787	2,660	3,175	2,974	2,843	2,713	6,163	5,774	5,519	5,266	6,286	5,890	5,629	5,372
	1750	3,330	3,120	2,982	2,846	3,397	3,182	3,042	2,903	6,594	6,178	5,905	5,635	6,726	6,301	6,023	5,747
	1850	3,548	3,324	3,177	3,032	3,619	3,390	3,240	3,092	7,025	6,582	6,290	6,003	7,166	6,713	6,416	6,123
	1950	3,766	3,528	3,372	3,218	3,841	3,598	3,439	3,282	7,456	6,985	6,676	6,371	7,605	7,125	6,810	6,499
	2050	3,983	3,732	3,567	3,404	4,063	3,806	3,638	3,472	7,887	7,389	7,062	6,740	8,045	7,537	7,204	6,874
	2150	4,201	3,936	3,762	3,590	4,285	4,014	3,837	3,661	8,318	7,793	7,448	7,108	8,484	7,949	7,597	7,250
	2250	4,419	4,140	3,956	3,776	4,507	4,222	4,036	3,851	8,749	8,197	7,834	7,476	8,924	8,361	7,991	7,626
	2350	4,636	4,344	4,151	3,962	4,729	4,430	4,234	4,041	9,180	8,601	8,220	7,844	9,364	8,773	8,384	8,001
	2450	4,854	4,547	4,346	4,148	4,951	4,638	4,433	4,231	9,611	9,004	8,606	8,213	9,803	9,184	8,778	8,377
	2550	5,072	4,751	4,541	4,334	5,173	4,846	4,632	4,420	10,04	9,408	8,992	8,581	10,24	9,596	9,172	8,753
75/65 °C	450	0,398	0,368	0,349	0,329	0,405	0,375	0,356	0,336	0,787	0,729	0,690	0,652	0,803	0,743	0,704	0,665
	550	0,570	0,528	0,500	0,473	0,582	0,538	0,510	0,482	1,129	1,045	0,990	0,936	1,152	1,066	1,010	0,955
	650	0,743	0,688	0,652	0,616	0,758	0,702	0,665	0,628	1,472	1,362	1,290	1,220	1,501	1,389	1,316	1,244
	750	0,916	0,848	0,803	0,759	0,934	0,865	0,819	0,774	1,814	1,679	1,590	1,503	1,850	1,712	1,622	1,533
	850	1,089	1,008	0,955	0,902	1,111	1,028	0,974	0,920	2,156	1,996	1,890	1,787	2,199	2,036	1,928	1,823
	950	1,262	1,168	1,106	1,046	1,287	1,191	1,128	1,067	2,498	2,312	2,191	2,071	2,548	2,359	2,234	2,112
	1050	1,435	1,328	1,258	1,189	1,463	1,354	1,283	1,213	2,841	2,629	2,491	2,354	2,898	2,682	2,540	2,401
	1150	1,607	1,488	1,409	1,332	1,640	1,518	1,438	1,359	3,183	2,946	2,791	2,638	3,247	3,005	2,846	2,691
	1250	1,780	1,648	1,561	1,475	1,816	1,681	1,592	1,505	3,525	3,263	3,091	2,921	3,596	3,328	3,153	2,980
	1350	1,953	1,808	1,712	1,619	1,992	1,844	1,747	1,651	3,867	3,579	3,391	3,205	3,945	3,651	3,459	3,269
	1450	2,126	1,968	1,864	1,762	2,169	2,007	1,901	1,797	4,210	3,896	3,691	3,489	4,294	3,974	3,765	3,558
	1550	2,299	2,128	2,016	1,905	2,345	2,170	2,056	1,943	4,552	4,213	3,991	3,772	4,643	4,297	4,071	3,848
	1650	2,472	2,288	2,167	2,048	2,521	2,333	2,210	2,089	4,894	4,530	4,291	4,056	4,992	4,620	4,377	4,137
	1750	2,645	2,448	2,319	2,192	2,697	2,497	2,365	2,235	5,236	4,846	4,591	4,340	5,341	4,943	4,683	4,426
	1850	2,817	2,608	2,470	2,335	2,874	2,660	2,520	2,382	5,579	5,163	4,891	4,623	5,690	5,266	4,989	4,716
	1950	2,990	2,768	2,622	2,478	3,050	2,823	2,674	2,528	5,921	5,480	5,191	4,907	6,039	5,590	5,295	5,005
	2050	3,163	2,928	2,773	2,621	3,226	2,986	2,829	2,674	6,263	5,797	5,491	5,191	6,388	5,913	5,601	5,294
	2150	3,336	3,087	2,925	2,765	3,403	3,149	2,983	2,820	6,605	6,113	5,791	5,474	6,738	6,236	5,907	5,584
	2250	3,509	3,247	3,076	2,908	3,579	3,312	3,138	2,966	6,948	6,430	6,091	5,758	7,087	6,559	6,213	5,873
	2350	3,682	3,407	3,228	3,051	3,755	3,476	3,292	3,112	7,290	6,747	6,392	6,041	7,436	6,882	6,519	6,162
	2450	3,854	3,567	3,379	3,194	3,932	3,639	3,447	3,258	7,632	7,064	6,692	6,325	7,785	7,205	6,825	6,452
	2550	4,027	3,727	3,531	3,338	4,108	3,802	3,602	3,404	7,975	7,381	6,992	6,609	8,134	7,528	7,132	6,741

Таблица 15. Теплопроизводительность Атолл 2, Атолл 2-Z, Родос 2, высота кожуха 550 мм, с теплообменником высотой 200 мм, типов 504...525

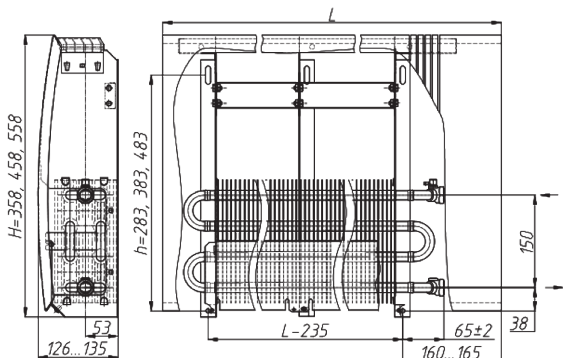
Теплоноситель	Высота, мм Глубина, мм	ПКН, ПКНН, ПКНП				ПКО, ПКОН, ПКОП				ПКНД, ПКНДП, ПКНДН				ПКД, ПКДН, ПКДП				
		558		131		650		156		558		231		650		256		
Теплопроизводительность (кВт) при расходе теплоносителя 0,1 кг/с, при температуре воздуха в помещении tп (°С):																		
		Длина, мм	15	18	20	22	15	18	20	22	15	18	20	22	15	18	20	22
95/85 °С	450	0,641	0,605	0,582	0,560	0,653	0,618	0,594	0,571	1,268	1,199	1,153	1,108	1,294	1,223	1,176	1,130	
	550	0,919	0,869	0,836	0,803	0,937	0,886	0,852	0,819	1,820	1,720	1,654	1,589	1,856	1,754	1,687	1,621	
	650	1,198	1,132	1,089	1,046	1,221	1,155	1,111	1,067	2,371	2,241	2,156	2,071	2,418	2,286	2,199	2,112	
	750	1,476	1,395	1,342	1,289	1,506	1,423	1,369	1,315	2,922	2,762	2,657	2,553	2,981	2,817	2,710	2,604	
	850	1,755	1,658	1,595	1,533	1,790	1,692	1,627	1,563	3,474	3,283	3,158	3,034	3,543	3,349	3,221	3,095	
	950	2,033	1,922	1,848	1,776	2,074	1,960	1,885	1,811	4,025	3,805	3,659	3,516	4,106	3,881	3,733	3,586	
	1050	2,311	2,185	2,102	2,019	2,358	2,229	2,144	2,060	4,576	4,326	4,161	3,998	4,668	4,412	4,244	4,078	
	1150	2,590	2,448	2,355	2,262	2,642	2,497	2,402	2,308	5,128	4,847	4,662	4,479	5,230	4,944	4,755	4,569	
	1250	2,868	2,711	2,608	2,506	2,926	2,766	2,660	2,556	5,679	5,368	5,163	4,961	5,793	5,475	5,267	5,060	
	1350	3,147	2,975	2,861	2,749	3,210	3,034	2,918	2,804	6,231	5,889	5,665	5,443	6,355	6,007	5,778	5,551	
	1450	3,425	3,238	3,114	2,992	3,494	3,303	3,177	3,052	6,782	6,410	6,166	5,924	6,918	6,539	6,289	6,043	
	1550	3,704	3,501	3,368	3,236	3,778	3,571	3,435	3,300	7,333	6,932	6,667	6,406	7,480	7,070	6,801	6,534	
	1650	3,982	3,764	3,621	3,479	4,062	3,840	3,693	3,548	7,885	7,453	7,169	6,887	8,042	7,602	7,312	7,025	
	1750	4,261	4,028	3,874	3,722	4,346	4,108	3,951	3,796	8,436	7,974	7,670	7,369	8,605	8,133	7,823	7,517	
	1850	4,539	4,291	4,127	3,965	4,630	4,377	4,210	4,045	8,987	8,495	8,171	7,851	9,167	8,665	8,335	8,008	
	1950	4,818	4,554	4,380	4,209	4,914	4,645	4,468	4,293	9,539	9,016	8,672	8,332	9,730	9,197	8,846	8,499	
	2050	5,096	4,817	4,634	4,452	5,198	4,914	4,726	4,541	10,09	9,537	9,174	8,814	10,29	9,728	9,357	8,990	
	2150	5,375	5,080	4,887	4,695	5,482	5,182	4,984	4,789	10,64	10,06	9,675	9,296	10,85	10,26	9,869	9,482	
	2250	5,653	5,344	5,140	4,938	5,766	5,451	5,243	5,037	11,19	10,58	10,18	9,777	11,42	10,79	10,38	9,973	
	2350	5,932	5,607	5,393	5,182	6,051	5,719	5,501	5,285	11,74	11,10	10,68	10,26	11,98	11,32	10,89	10,46	
2450	6,210	5,870	5,646	5,425	6,335	5,988	5,759	5,533	12,30	11,62	11,18	10,74	12,54	11,85	11,40	10,96		
2550	6,489	6,133	5,900	5,668	6,619	6,256	6,018	5,782	12,85	12,14	11,68	11,22	13,10	12,39	11,91	11,45		
90/70 °С	450	0,526	0,493	0,471	0,449	0,536	0,502	0,480	0,458	1,041	0,975	0,932	0,889	1,062	0,995	0,951	0,907	
	550	0,754	0,707	0,675	0,645	0,769	0,721	0,689	0,657	1,493	1,399	1,337	1,276	1,523	1,427	1,364	1,302	
	650	0,983	0,921	0,880	0,840	1,003	0,939	0,898	0,857	1,946	1,823	1,743	1,663	1,985	1,860	1,777	1,696	
	750	1,212	1,135	1,085	1,035	1,236	1,158	1,107	1,056	2,399	2,247	2,148	2,050	2,447	2,292	2,191	2,091	
	850	1,440	1,349	1,289	1,231	1,469	1,376	1,315	1,255	2,851	2,671	2,553	2,436	2,908	2,725	2,604	2,485	
	950	1,669	1,563	1,494	1,426	1,702	1,595	1,524	1,454	3,304	3,095	2,958	2,823	3,370	3,157	3,017	2,879	
	1050	1,897	1,777	1,699	1,621	1,935	1,813	1,733	1,654	3,756	3,519	3,363	3,210	3,831	3,590	3,431	3,274	
	1150	2,126	1,992	1,904	1,817	2,168	2,031	1,942	1,853	4,209	3,943	3,769	3,596	4,423	4,022	3,844	3,668	
	1250	2,354	2,206	2,108	2,012	2,402	2,250	2,150	2,052	4,661	4,367	4,174	3,983	4,755	4,455	4,257	4,063	
	1350	2,583	2,420	2,313	2,207	2,635	2,468	2,359	2,251	5,114	4,791	4,579	4,370	5,216	4,887	4,671	4,457	
	1450	2,812	2,634	2,518	2,403	2,868	2,687	2,568	2,451	5,567	5,215	4,984	4,757	5,678	5,319	5,084	4,852	
	1550	3,040	2,848	2,722	2,598	3,101	2,905	2,777	2,650	6,019	5,639	5,390	5,143	6,140	5,752	5,497	5,246	
	1650	3,269	3,062	2,927	2,793	3,334	3,124	2,985	2,849	6,472	6,063	5,795	5,530	6,601	6,184	5,911	5,641	
	1750	3,497	3,277	3,132	2,988	3,567	3,342	3,194	3,048	6,924	6,487	6,200	5,917	7,063	6,617	6,324	6,035	
	1850	3,726	3,491	3,336	3,184	3,800	3,561	3,403	3,247	7,377	6,911	6,605	6,303	7,524	7,049	6,738	6,430	
	1950	3,955	3,705	3,541	3,379	4,034	3,779	3,612	3,447	7,829	7,335	7,011	6,690	7,986	7,482	7,151	6,824	
	2050	4,183	3,919	3,746	3,574	4,267	3,997	3,821	3,646	8,282	7,759	7,416	7,077	8,448	7,914	7,564	7,218	
	2150	4,412	4,133	3,950	3,770	4,500	4,216	4,029	3,845	8,735	8,183	7,821	7,464	8,909	8,347	7,978	7,613	
	2250	4,640	4,347	4,155	3,965	4,733	4,434	4,238	4,044	9,187	8,607	8,226	7,850	9,371	8,779	8,391	8,007	
	2350	4,869	4,562	4,360	4,160	4,966	4,653	4,447	4,244	9,640	9,031	8,632	8,237	9,832	9,212	8,804	8,402	
2450	5,097	4,776	4,564	4,356	5,199	4,871	4,656	4,443	10,09	9,455	9,037	8,624	10,29	9,644	9,218	8,796		
2550	5,326	4,990	4,769	4,551	5,433	5,090	4,864	4,642	10,54	9,879	9,442	9,011	10,76	10,08	9,631	9,191		
75/65 °С	450	0,418	0,386	0,366	0,346	0,426	0,394	0,373	0,353	0,827	0,765	0,725	0,685	0,843	0,780	0,739	0,699	
	550	0,599	0,554	0,525	0,496	0,611	0,565	0,536	0,506	1,186	1,098	1,040	0,983	1,210	1,120	1,061	1,003	
	650	0,781	0,722	0,684	0,647	0,796	0,737	0,698	0,660	1,545	1,430	1,355	1,281	1,576	1,459	1,382	1,306	
	750	0,962	0,890	0,843	0,797	0,981	0,908	0,860	0,813	1,905	1,763	1,670	1,579	1,943	1,798	1,703	1,610	
	850	1,144	1,058	1,003	0,948	1,166	1,080	1,023	0,967	2,264	2,095	1,985	1,876	2,309	2,137	2,025	1,914	
	950	1,325	1,226	1,162	1,098	1,352	1,251	1,185	1,120	2,624	2,428	2,300	2,174	2,676	2,477	2,346	2,218	
	1050	1,507	1,394	1,321	1,249	1,537	1,422	1,347	1,274	2,983	2,761	2,615	2,472	3,043	2,816	2,668	2,521	
	1150	1,688	1,562	1,480	1,399	1,722	1,594	1,510	1,427	3,342	3,093	2,930	2,770	3,409	3,155	2,989	2,825	
	1250	1,870	1,730	1,639	1,549	1,907	1,765	1,672	1,580	3,702	3,426	3,245	3,068	3,776	3,494	3,310	3,129	
	1350	2,051	1,898	1,798	1,700	2,092	1,936	1,834	1,734	4,061	3,759	3,561	3,366	4,142	3,834	3,632	3,433	
	1450	2,233	2,066	1,958	1,850	2,277	2,108	1,997	1,887	4,420	4,091	3,876	3,663	4,509	4,173	3,953	3,737	
	1550	2,414	2,234	2,117	2,001	2,463	2,279	2,159	2,041	4,780	4,424	4,191	3,961	4,875	4,512	4,275	4,040	
	1650	2,596	2,402	2,276	2,151	2,648	2,450	2,321	2,194	5,139	4,756	4,506	4,259	5,242	4,852	4,596	4,344	
	1750	2,777	2,570	2,435	2,302	2,833	2,622	2,484	2,348	5,499	5,089	4,821	4,557	5,609	5,191	4,917	4,648	
	1850	2,959	2,738	2,594	2,452	3,018	2,793	2,646	2,501	5,858	5,422	5,136	4,855	5,975	5,530	5,239	4,952	
	1950	3,140	2,906	2,753	2,602	3,203	2,965	2,808	2,655	6,217	5,754	5,451	5,153	6,342	5,869	5,560	5,256	
	2050	3,322	3,074	2,912	2,753	3,388	3,136	2,971	2,808	6,577	6,087	5,766	5,450	6,708	6,209	5,882	5,559	
	2150	3,503	3,242	3,072	2,903	3,573	3,307	3,133	2,961	6,936	6,420	6,081	5,748	7,075	6,548	6,203	5,863	
	2250	3,685	3,410	3,231	3,054	3,759	3,479	3,295	3,115	7,296	6,752	6,396	6,046	7,441	6,887	6,524	6,167	
	2350	3,866	3,578	3,390	3,204	3,944	3,650	3,458	3,268	7,655	7,085	6,712	6,344	7,808	7,226	6,846	6,471	
2450	4,048	3,746	3,549	3,355	4,129	3,821	3,620	3,422	8,014	7,417	7,027	6,642	8,175	7,566	7,167	6,775		
2550	4,229	3,914	3,708	3,505	4,314	3,993	3,782	3,575	8,374	7,750	7,342	6,940	8,541	7,905	7,489	7,078		

Таблица 16. Теплопроизводительность Атолл, Родос с теплообменником высотой 100 мм и Атолл 2, Родос 2 с теплообменником высотой 200 мм, высотой кожуха 650 мм, типов 604...625

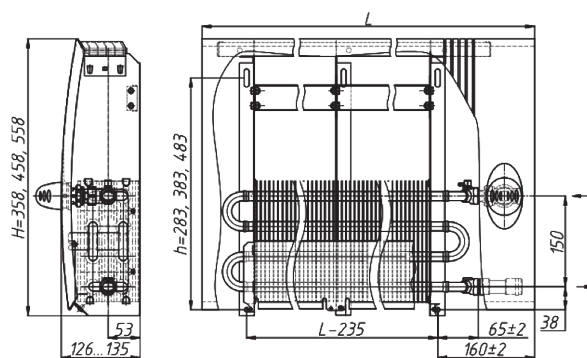
Теплоноситель	ПКН, ПКНН, ПКНП, (100)					ПКН2, ПКНН2, ПКНП2, (200)			
	Высота, мм	658				658			
	Глубина, мм	135				135			
Теплопроизводительность (кВт) при расходе теплоносителя 0,1 кг/с, при температуре воздуха в помещении t _п (°C):									
	Длина, мм	15	18	20	22	15	18	20	22
	95/85 °C	450	0,607	0,574	0,553	0,531	0,658	0,623	0,600
550		0,870	0,824	0,793	0,763	0,945	0,894	0,861	0,828
650		1,134	1,073	1,033	0,994	1,231	1,165	1,121	1,078
750		1,398	1,323	1,274	1,225	1,517	1,436	1,382	1,329
850		1,662	1,573	1,514	1,456	1,803	1,707	1,643	1,580
950		1,925	1,822	1,754	1,687	2,090	1,978	1,904	1,831
1050		2,189	2,072	1,994	1,918	2,376	2,249	2,165	2,082
1150		2,453	2,321	2,235	2,149	2,662	2,519	2,425	2,332
1250		2,717	2,571	2,475	2,380	2,948	2,790	2,686	2,583
1350		2,980	2,821	2,715	2,611	3,235	3,061	2,947	2,834
1450		3,244	3,070	2,956	2,842	3,521	3,332	3,208	3,085
1550		3,508	3,320	3,196	3,073	3,807	3,603	3,469	3,336
1650		3,772	3,569	3,436	3,304	4,093	3,874	3,729	3,586
1750		4,035	3,819	3,677	3,535	4,380	4,145	3,990	3,837
1850		4,299	4,069	3,917	3,767	4,666	4,416	4,251	4,088
1950		4,563	4,318	4,157	3,998	4,952	4,687	4,512	4,339
2050		4,827	4,568	4,397	4,229	5,239	4,958	4,773	4,589
2150		5,091	4,818	4,638	4,460	5,525	5,229	5,033	4,840
2250		5,354	5,067	4,878	4,691	5,811	5,499	5,294	5,091
2350		5,618	5,317	5,118	4,922	6,097	5,770	5,555	5,342
2450	5,882	5,566	5,359	5,153	6,384	6,041	5,816	5,593	
2550	6,146	5,816	5,599	5,384	6,670	6,312	6,077	5,843	
90/70 °C	450	0,500	0,469	0,449	0,429	0,543	0,509	0,487	0,465
	550	0,717	0,673	0,644	0,615	0,779	0,731	0,699	0,668
	650	0,935	0,877	0,839	0,802	1,015	0,952	0,911	0,870
	750	1,152	1,081	1,034	0,988	1,251	1,173	1,123	1,072
	850	1,370	1,285	1,229	1,174	1,487	1,395	1,334	1,275
	950	1,587	1,489	1,425	1,361	1,723	1,616	1,546	1,477
	1050	1,805	1,693	1,620	1,547	1,959	1,838	1,758	1,679
	1150	2,022	1,897	1,815	1,734	2,195	2,059	1,970	1,882
	1250	2,239	2,101	2,010	1,920	2,430	2,280	2,182	2,084
	1350	2,457	2,305	2,205	2,107	2,666	2,502	2,393	2,286
	1450	2,674	2,509	2,400	2,293	2,902	2,723	2,605	2,489
	1550	2,892	2,713	2,596	2,479	3,138	2,944	2,817	2,691
	1650	3,109	2,917	2,791	2,666	3,374	3,166	3,029	2,893
	1750	3,327	3,121	2,986	2,852	3,610	3,387	3,241	3,096
	1850	3,544	3,325	3,181	3,039	3,846	3,609	3,452	3,298
	1950	3,761	3,529	3,376	3,225	4,082	3,830	3,664	3,500
	2050	3,979	3,733	3,571	3,412	4,318	4,051	3,876	3,703
	2150	4,196	3,937	3,766	3,598	4,554	4,273	4,088	3,905
	2250	4,414	4,141	3,962	3,784	4,790	4,494	4,300	4,107
	2350	4,631	4,345	4,157	3,971	5,026	4,716	4,511	4,310
2450	4,849	4,549	4,352	4,157	5,262	4,937	4,723	4,512	
2550	5,066	4,753	4,547	4,344	5,498	5,158	4,935	4,714	
75/65 °C	450	0,399	0,370	0,351	0,332	0,433	0,402	0,381	0,360
	550	0,573	0,531	0,503	0,476	0,621	0,576	0,546	0,517
	650	0,746	0,692	0,656	0,621	0,810	0,751	0,712	0,674
	750	0,920	0,853	0,809	0,765	0,998	0,925	0,878	0,831
	850	1,093	1,013	0,961	0,910	1,186	1,100	1,043	0,987
	950	1,267	1,174	1,114	1,054	1,375	1,275	1,209	1,144
	1050	1,440	1,335	1,266	1,198	1,563	1,449	1,374	1,301
	1150	1,614	1,496	1,419	1,343	1,751	1,624	1,540	1,457
	1250	1,787	1,657	1,572	1,487	1,940	1,798	1,706	1,614
	1350	1,961	1,818	1,724	1,632	2,128	1,973	1,871	1,771
	1450	2,134	1,979	1,877	1,776	2,316	2,148	2,037	1,928
	1550	2,308	2,140	2,029	1,920	2,505	2,322	2,202	2,084
	1650	2,481	2,300	2,182	2,065	2,693	2,497	2,368	2,241
	1750	2,655	2,461	2,334	2,209	2,881	2,671	2,534	2,398
	1850	2,828	2,622	2,487	2,354	3,070	2,846	2,699	2,554
	1950	3,002	2,783	2,640	2,498	3,258	3,020	2,865	2,711
	2050	3,176	2,944	2,792	2,642	3,446	3,195	3,030	2,868
	2150	3,349	3,105	2,945	2,787	3,635	3,370	3,196	3,025
	2250	3,523	3,266	3,097	2,931	3,823	3,544	3,361	3,181
	2350	3,696	3,427	3,250	3,076	4,011	3,719	3,527	3,338
2450	3,870	3,587	3,402	3,220	4,200	3,893	3,693	3,495	
2550	4,043	3,748	3,555	3,364	4,388	4,068	3,858	3,651	

Размеры конвекторов Атолл Про 2, Атолл Про 2 Z, высота кожуха 350 - 550 мм, типов 304...525

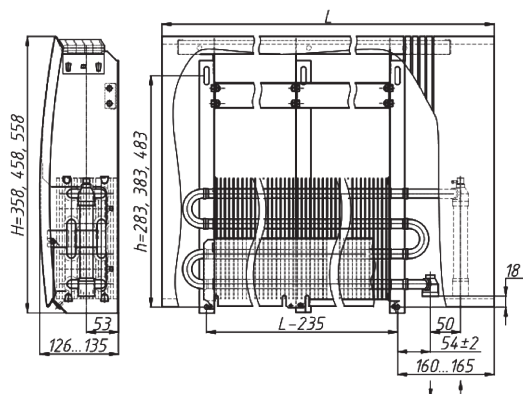
ПКН2 304...525 P - П



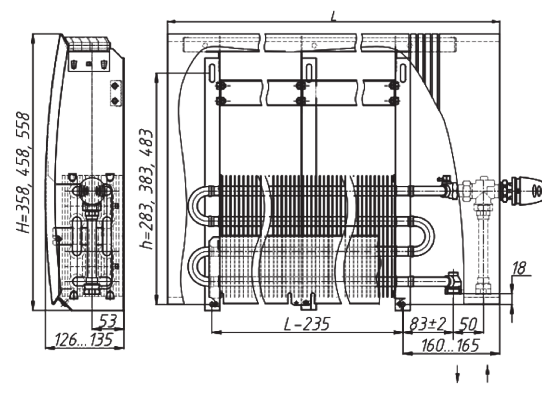
ПКН2 304...525 T2 P - П



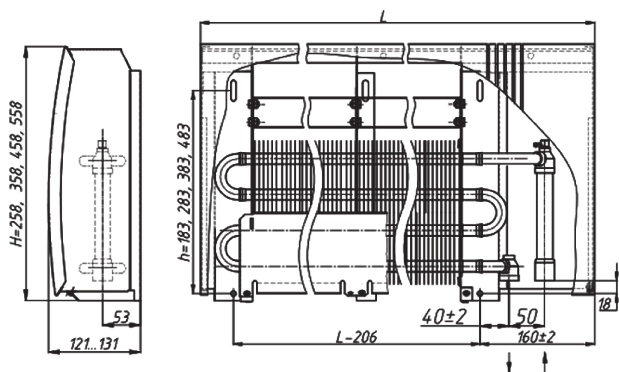
ПКНН2 304...525 P - П



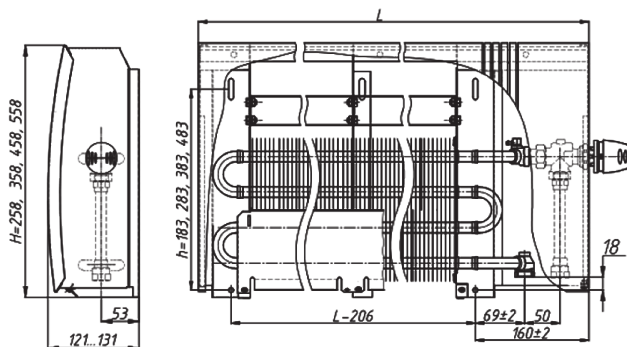
ПКНН2 304...525 T2 P - П



ПКНН2 Z 304...525 P - П

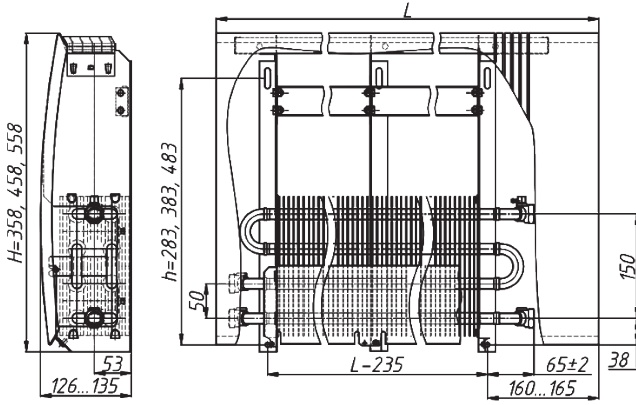


ПКНН2 Z 304...525 T2 P - П

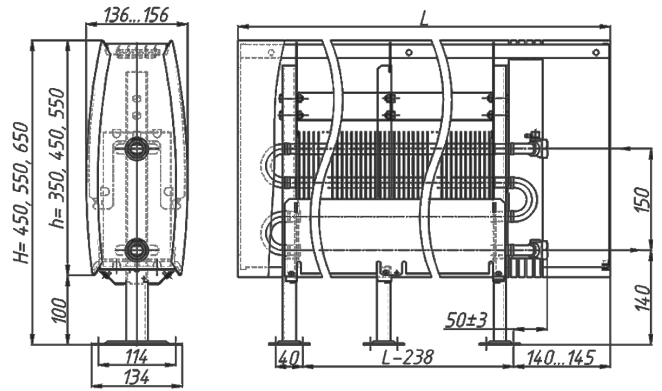


**Размеры конвекторов Атолл Про 2, Атолл Про 2 Z,
высота кожуха 350 - 550 мм, типов 304...525**

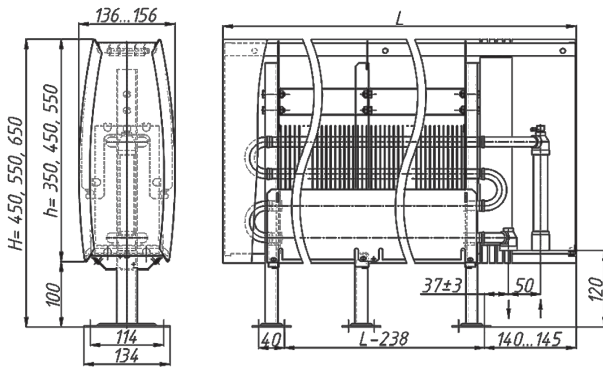
ПКНП2 304...525 P - П



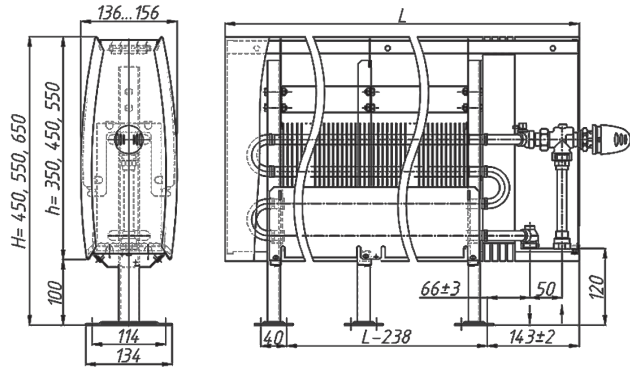
ПКО2 304...525 P



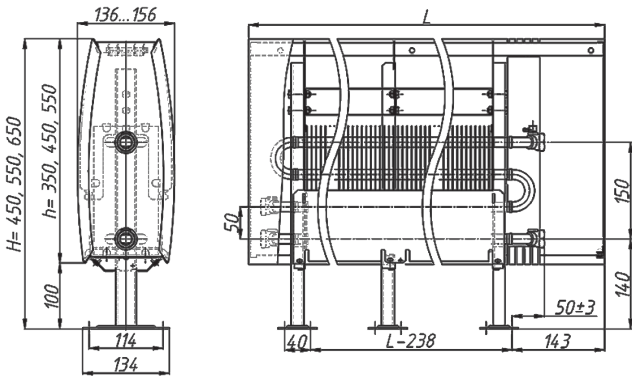
ПКОН2 304...525 P



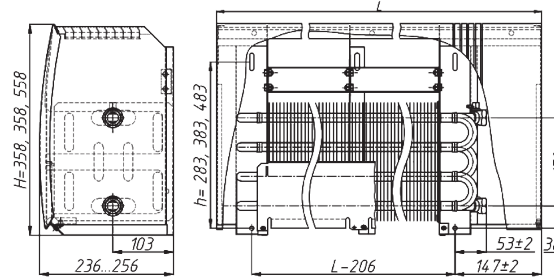
ПКОН2 304...525 T2 P



ПКОП2 304...525 P



ПКДН2 304...525-P - П



Рисунки к таблицам теплопроизводительности №17 - 19

АТОЛЛ, АТОЛЛ ПРО
РОДОС

КОРАЛЛ, КОРАЛЛ-В

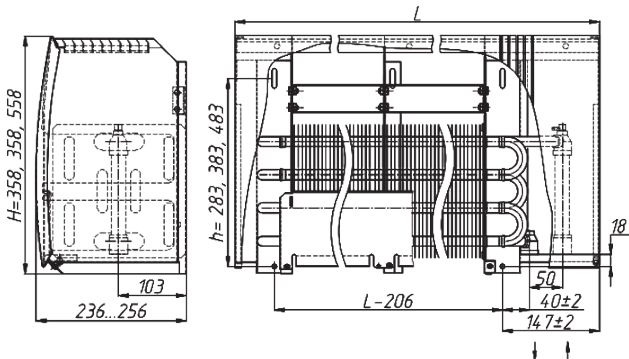
ИЗОТЕРМ, ИЗОТЕРМ-М

ЭКОТЕРМ

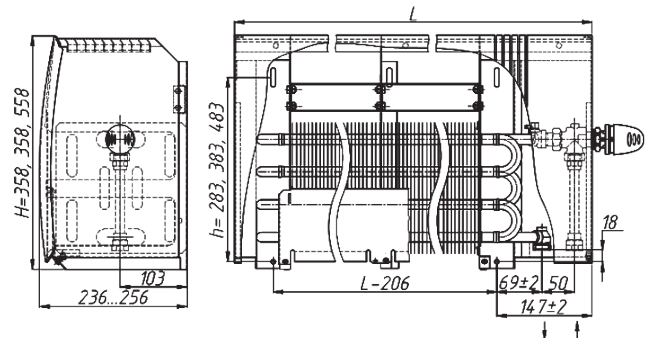
НОВОТЕРМ

Размеры конвекторов Атолл Про 2, Атолл Про 2 Z, высота кожуха 350 - 550 мм, типов 304...525

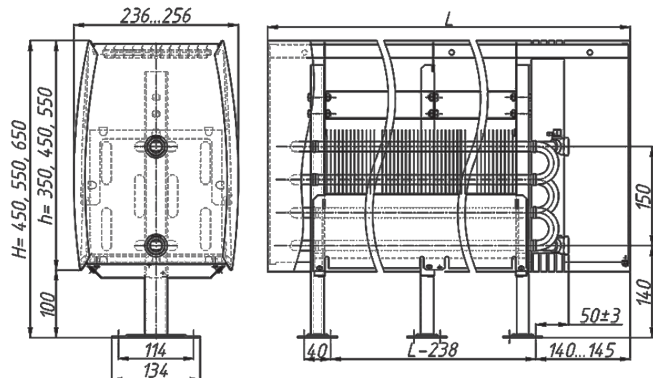
ПКНДН2 304...525 P - П



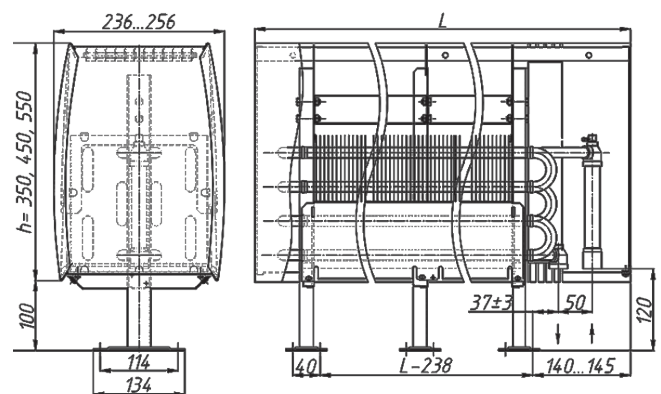
ПКНДН2 304...525 T2 P - П



ПКД2 304...525 P



ПКДН2 304...525 P



ПКДН2 304...525 T2 P

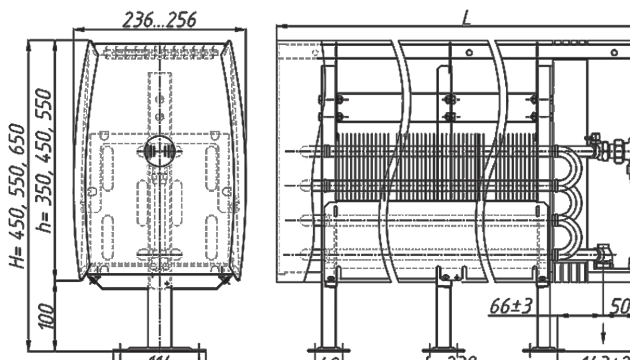


Таблица 17. Теплопроизводительность Атолл Про 2, высота кожуха 350 мм, с теплообменником высотой 200 мм, типов 304...325

Теплоноситель	Высота, мм Глубина, мм	ПКН, ПКНН, ПКНП				ПКО, ПКОН, ПКОО				ПКНД, ПКНДН				ПКД, ПКДН			
		358 128	358 128	358 128	358 128	450 150	450 150	450 150	450 150	358 228	358 228	358 228	358 228	450 250	450 250	450 250	450 250
Теплопроизводительность (кВт) при расходе теплоносителя 0,1 кг/с, при температуре воздуха в помещении tп (°C):																	
	Длина, мм	15	18	20	22	15	18	20	22	15	18	20	22	15	18	20	22
95/85 °C	450	0,453	0,428	0,412	0,396	0,462	0,437	0,420	0,404	0,898	0,848	0,816	0,784	0,915	0,865	0,832	0,800
	550	0,694	0,656	0,631	0,606	0,708	0,669	0,644	0,619	1,374	1,299	1,250	1,201	1,402	1,325	1,275	1,225
	650	0,962	0,909	0,874	0,840	0,981	0,927	0,892	0,857	1,904	1,800	1,731	1,663	1,942	1,836	1,766	1,696
	750	1,203	1,137	1,094	1,051	1,227	1,160	1,116	1,072	2,383	2,252	2,166	2,081	2,430	2,297	2,210	2,123
	850	1,444	1,365	1,313	1,261	1,473	1,392	1,339	1,286	2,859	2,702	2,599	2,497	2,916	2,756	2,651	2,547
	950	1,714	1,620	1,558	1,497	1,748	1,652	1,589	1,527	3,393	3,207	3,085	2,964	3,461	3,272	3,147	3,023
	1050	1,954	1,847	1,777	1,707	1,994	1,884	1,812	1,741	3,870	3,658	3,518	3,380	3,947	3,731	3,589	3,448
	1150	2,195	2,075	1,996	1,917	2,239	2,116	2,036	1,956	4,346	4,108	3,951	3,796	4,433	4,190	4,030	3,872
	1250	2,465	2,330	2,241	2,154	2,515	2,377	2,286	2,197	4,881	4,614	4,438	4,264	4,979	4,706	4,527	4,349
	1350	2,706	2,558	2,460	2,364	2,760	2,609	2,509	2,411	5,358	5,064	4,871	4,680	5,465	5,166	4,969	4,774
	1450	2,946	2,785	2,679	2,574	3,005	2,841	2,732	2,625	5,834	5,514	5,304	5,096	5,951	5,625	5,410	5,198
	1550	3,217	3,041	2,925	2,810	3,281	3,102	2,983	2,866	6,370	6,021	5,791	5,564	6,497	6,141	5,907	5,676
	1650	3,458	3,268	3,144	3,020	3,527	3,334	3,206	3,081	6,846	6,471	6,224	5,980	6,983	6,600	6,349	6,100
	1750	3,699	3,496	3,363	3,231	3,773	3,566	3,430	3,296	7,324	6,923	6,659	6,398	7,471	7,061	6,792	6,526
	1850	3,969	3,751	3,608	3,467	4,048	3,826	3,681	3,536	7,858	7,428	7,145	6,864	8,015	7,576	7,287	7,002
	1950	4,210	3,980	3,828	3,678	4,295	4,059	3,905	3,751	8,337	7,880	7,579	7,282	8,503	8,037	7,731	7,428
	2050	4,451	4,207	4,047	3,888	4,540	4,291	4,128	3,966	8,813	8,330	8,012	7,698	8,989	8,496	8,172	7,852
	2150	4,721	4,462	4,292	4,124	4,815	4,551	4,378	4,206	9,347	8,835	8,498	8,165	9,534	9,011	8,668	8,328
	2250	4,962	4,690	4,511	4,335	5,061	4,784	4,602	4,421	9,825	9,287	8,933	8,582	10,02	9,473	9,111	8,754
	2350	5,203	4,918	4,730	4,545	5,307	5,016	4,825	4,635	10,30	9,737	9,365	8,998	10,51	9,931	9,553	9,178
2450	5,473	5,174	4,976	4,781	5,583	5,277	5,076	4,877	10,84	10,24	9,853	9,467	11,05	10,45	10,05	9,656	
2550	5,714	5,401	5,195	4,991	5,828	5,509	5,299	5,091	11,31	10,69	10,29	9,883	11,54	10,91	10,49	10,08	
90/70 °C	450	0,372	0,348	0,333	0,318	0,379	0,355	0,340	0,324	0,737	0,690	0,660	0,629	0,751	0,704	0,673	0,642
	550	0,570	0,534	0,510	0,487	0,581	0,544	0,520	0,497	1,128	1,057	1,010	0,964	1,151	1,078	1,030	0,983
	650	0,789	0,739	0,707	0,674	0,805	0,754	0,721	0,688	1,563	1,464	1,399	1,335	1,594	1,493	1,427	1,362
	750	0,988	0,925	0,884	0,844	1,007	0,944	0,902	0,861	1,956	1,832	1,751	1,671	1,995	1,869	1,786	1,704
	850	1,185	1,110	1,061	1,013	1,209	1,133	1,082	1,033	2,347	2,198	2,101	2,005	2,393	2,242	2,143	2,045
	950	1,407	1,318	1,260	1,202	1,435	1,344	1,285	1,226	2,785	2,609	2,494	2,380	2,841	2,662	2,544	2,428
	1050	1,604	1,503	1,436	1,371	1,636	1,533	1,465	1,398	3,176	2,976	2,844	2,714	3,240	3,035	2,901	2,768
	1150	1,802	1,688	1,613	1,539	1,838	1,722	1,645	1,570	3,567	3,342	3,194	3,048	3,639	3,409	3,258	3,109
	1250	2,024	1,896	1,812	1,729	2,064	1,934	1,848	1,764	4,007	3,754	3,588	3,424	4,087	3,829	3,659	3,492
	1350	2,221	2,081	1,989	1,898	2,265	2,122	2,029	1,936	4,398	4,120	3,938	3,758	4,486	4,202	4,016	3,833
	1450	2,418	2,266	2,165	2,067	2,467	2,311	2,209	2,108	4,788	4,486	4,288	4,092	4,884	4,576	4,373	4,174
	1550	2,641	2,474	2,364	2,256	2,693	2,523	2,412	2,301	5,228	4,898	4,682	4,468	5,333	4,996	4,775	4,557
	1650	2,838	2,659	2,541	2,425	2,895	2,712	2,592	2,474	5,619	5,264	5,031	4,802	5,732	5,370	5,132	4,898
	1750	3,036	2,845	2,719	2,594	3,097	2,901	2,773	2,646	6,012	5,632	5,383	5,137	6,132	5,745	5,491	5,240
	1850	3,258	3,052	2,917	2,784	3,323	3,113	2,975	2,839	6,450	6,043	5,776	5,512	6,579	6,164	5,891	5,622
	1950	3,456	3,238	3,094	2,953	3,525	3,302	3,156	3,012	6,843	6,411	6,127	5,847	6,979	6,539	6,250	5,964
	2050	3,653	3,423	3,271	3,122	3,726	3,491	3,337	3,184	7,233	6,777	6,477	6,181	7,378	6,912	6,606	6,304
	2150	3,875	3,630	3,469	3,311	3,952	3,703	3,539	3,377	7,672	7,187	6,869	6,556	7,825	7,331	7,007	6,687
	2250	4,073	3,816	3,647	3,480	4,154	3,892	3,720	3,550	8,064	7,555	7,221	6,891	8,226	7,706	7,365	7,029
	2350	4,270	4,001	3,824	3,649	4,356	4,081	3,900	3,722	8,455	7,921	7,571	7,225	8,624	8,080	7,722	7,369
2450	4,493	4,209	4,023	3,839	4,582	4,293	4,103	3,916	8,895	8,334	7,965	7,601	9,073	8,501	8,124	7,753	
2550	4,690	4,394	4,199	4,008	4,784	4,482	4,283	4,088	9,286	8,700	8,315	7,935	9,472	8,874	8,481	8,094	
75/65 °C	450	0,295	0,273	0,259	0,245	0,301	0,279	0,264	0,250	0,585	0,541	0,513	0,485	0,597	0,552	0,523	0,495
	550	0,452	0,419	0,397	0,375	0,462	0,427	0,405	0,382	0,896	0,829	0,785	0,742	0,914	0,846	0,801	0,757
	650	0,627	0,580	0,550	0,519	0,639	0,592	0,560	0,530	1,241	1,149	1,088	1,028	1,266	1,172	1,110	1,049
	750	0,784	0,726	0,688	0,650	0,800	0,740	0,701	0,663	1,553	1,437	1,362	1,287	1,584	1,466	1,389	1,313
	850	0,941	0,871	0,825	0,780	0,960	0,888	0,842	0,796	1,863	1,725	1,634	1,544	1,901	1,759	1,666	1,575
	950	1,117	1,034	0,979	0,926	1,139	1,055	0,999	0,944	2,212	2,047	1,939	1,833	2,256	2,088	1,978	1,870
	1050	1,274	1,179	1,117	1,056	1,299	1,203	1,139	1,077	2,522	2,334	2,211	2,090	2,573	2,381	2,256	2,132
	1150	1,431	1,324	1,254	1,186	1,459	1,351	1,279	1,209	2,833	2,622	2,484	2,348	2,889	2,674	2,533	2,395
	1250	1,607	1,487	1,409	1,332	1,639	1,517	1,437	1,358	3,182	2,945	2,790	2,637	3,245	3,004	2,845	2,690
	1350	1,764	1,632	1,546	1,462	1,799	1,665	1,577	1,491	3,492	3,232	3,062	2,894	3,562	3,297	3,123	2,952
	1450	1,920	1,777	1,684	1,592	1,959	1,813	1,717	1,623	3,803	3,519	3,334	3,151	3,879	3,590	3,401	3,214
	1550	2,097	1,941	1,838	1,738	2,139	1,980	1,875	1,773	4,152	3,843	3,640	3,441	4,235	3,919	3,713	3,510
	1650	2,254	2,086	1,976	1,868	2,299	2,127	2,015	1,905	4,462	4,130	3,912	3,698	4,551	4,212	3,991	3,772
	1750	2,411	2,232	2,114	1,998	2,459	2,276	2,156	2,038	4,774	4,418	4,186	3,956	4,869	4,507	4,269	4,035
	1850	2,587	2,394	2,268	2,144	2,639	2,442	2,313	2,187	5,122	4,741	4,491	4,245	5,224	4,835	4,581	4,330
	1950	2,744	2,540	2,406	2,274	2,799	2,591	2,454	2,320	5,434	5,029	4,764	4,503	5,542	5,130	4,859	4,593
	2050	2,901	2,685	2,543	2,404	2,959	2,739	2,594	2,452	5,744	5,316	5,036	4,760	5,859	5,423	5,137	4,855
	2150	3,077	2,848	2,698	2,550	3,138	2,905	2,752	2,601	6,092	5,638	5,341	5,049	6,214	5,751	5,448	5,150
	2250	3,234	2,993	2,836	2,680	3,299	3,053	2,892	2,734	6,404	5,927	5,615	5,307	6,532	6,046	5,727	5,413
	2350	3,391	3,138	2,973	2,810	3,459	3,201	3,033	2,866	6,714	6,214	5,887	5,564	6,848	6,338	6,004	5,676
2450	3,568	3,302	3,128	2,957	3,639	3,368	3,191	3,016	7,064	6,538	6,193	5,854	7,205	6,669	6,317	5,971	
2550	3,724	3,447	3,265	3,086	3,799	3,516	3,331	3,148	7,374	6,825	6,465	6,111	7,522	6,961	6,595	6,233	

АТОЛЛ, АТОЛЛ ПРО
РОДОС

КОРАЛЛ, КОРА

**Таблица 18. Теплопроизводительность Атолл Про 2,
высота кожуха 450 мм, с теплообменником высотой 200 мм, типов 404...425**

Теплоноситель	Высота, мм Глубина, мм	ПКН, ПКНН, ПКНП 458 126				ПКО, ПКОН, ПКОО 550 145				ПКНД, ПКНДН 458 226				ПКД, ПКДН 550 245			
		Теплопроизводительность (кВт) при расходе теплоносителя 0,1 кг/с, при температуре воздуха в помещении tп (°С):															
	Длина, мм	15	18	20	22	15	18	20	22	15	18	20	22	15	18	20	22
95/85 °С	450	0,504	0,476	0,458	0,440	0,514	0,486	0,467	0,449	0,998	0,943	0,907	0,871	1,018	0,962	0,925	0,889
	550	0,769	0,727	0,699	0,672	0,784	0,741	0,713	0,685	1,523	1,439	1,384	1,330	1,553	1,468	1,412	1,357
	650	1,034	0,978	0,940	0,903	1,055	0,997	0,959	0,921	2,048	1,936	1,862	1,789	2,089	1,974	1,899	1,825
	750	1,299	1,228	1,181	1,135	1,325	1,253	1,205	1,158	2,573	2,432	2,339	2,248	2,624	2,481	2,386	2,292
	850	1,565	1,479	1,422	1,367	1,596	1,508	1,451	1,394	3,098	2,928	2,817	2,706	3,160	2,987	2,873	2,760
	950	1,830	1,730	1,664	1,598	1,866	1,764	1,697	1,630	3,623	3,425	3,294	3,165	3,696	3,493	3,360	3,228
	1050	2,095	1,980	1,905	1,830	2,137	2,020	1,943	1,867	4,148	3,921	3,771	3,624	4,231	3,999	3,847	3,696
	1150	2,360	2,231	2,146	2,062	2,407	2,275	2,189	2,103	4,673	4,417	4,249	4,082	4,767	4,506	4,334	4,164
	1250	2,625	2,482	2,387	2,293	2,678	2,531	2,435	2,339	5,198	4,914	4,726	4,541	5,302	5,012	4,821	4,632
	1350	2,890	2,732	2,628	2,525	2,948	2,787	2,681	2,575	5,723	5,410	5,204	5,000	5,838	5,518	5,308	5,100
	1450	3,156	2,983	2,869	2,757	3,219	3,042	2,926	2,812	6,249	5,906	5,681	5,458	6,374	6,024	5,795	5,567
	1550	3,421	3,233	3,110	2,988	3,489	3,298	3,172	3,048	6,774	6,403	6,158	5,917	6,909	6,531	6,282	6,035
	1650	3,686	3,484	3,351	3,220	3,760	3,554	3,418	3,284	7,299	6,899	6,636	6,376	7,445	7,037	6,769	6,503
	1750	3,951	3,735	3,592	3,452	4,030	3,809	3,664	3,521	7,824	7,395	7,113	6,834	7,980	7,543	7,256	6,971
	1850	4,216	3,985	3,833	3,683	4,301	4,065	3,910	3,757	8,349	7,892	7,591	7,293	8,516	8,049	7,742	7,439
	1950	4,482	4,236	4,075	3,915	4,571	4,321	4,156	3,993	8,874	8,388	8,068	7,752	9,051	8,556	8,229	7,907
	2050	4,747	4,487	4,316	4,146	4,842	4,577	4,402	4,229	9,399	8,884	8,545	8,210	9,587	9,062	8,716	8,375
	2150	5,012	4,737	4,557	4,378	5,112	4,832	4,648	4,466	9,924	9,381	9,023	8,669	10,12	9,568	9,203	8,842
	2250	5,277	4,988	4,798	4,610	5,383	5,088	4,894	4,702	10,45	9,877	9,500	9,128	10,66	10,07	9,690	9,310
	2350	5,542	5,239	5,039	4,841	5,653	5,344	5,140	4,938	10,97	10,37	9,978	9,586	11,19	10,58	10,18	9,778
2450	5,808	5,489	5,280	5,073	5,924	5,599	5,386	5,175	11,50	10,87	10,46	10,05	11,73	11,09	10,66	10,25	
2550	6,073	5,740	5,521	5,305	6,194	5,855	5,632	5,411	12,02	11,37	10,93	10,50	12,26	11,59	11,15	10,71	
90/70 °С	450	0,414	0,387	0,370	0,353	0,422	0,395	0,378	0,360	0,819	0,767	0,733	0,700	0,835	0,782	0,748	0,714
	550	0,631	0,591	0,565	0,539	0,644	0,603	0,577	0,550	1,250	1,171	1,119	1,068	1,275	1,194	1,142	1,089
	650	0,849	0,795	0,760	0,725	0,866	0,811	0,775	0,740	1,681	1,575	1,505	1,436	1,714	1,606	1,535	1,465
	750	1,067	0,999	0,955	0,911	1,088	1,019	0,974	0,930	2,112	1,979	1,891	1,805	2,154	2,018	1,929	1,841
	850	1,284	1,203	1,150	1,097	1,310	1,227	1,173	1,119	2,543	2,382	2,277	2,173	2,594	2,430	2,322	2,216
	950	1,502	1,407	1,345	1,283	1,532	1,435	1,372	1,309	2,974	2,786	2,663	2,541	3,033	2,842	2,716	2,592
	1050	1,720	1,611	1,540	1,469	1,754	1,643	1,570	1,499	3,405	3,190	3,049	2,909	3,473	3,254	3,110	2,968
	1150	1,937	1,815	1,735	1,655	1,976	1,851	1,769	1,688	3,836	3,594	3,435	3,278	3,913	3,666	3,503	3,343
	1250	2,155	2,019	1,930	1,841	2,198	2,059	1,968	1,878	4,267	3,997	3,821	3,646	4,352	4,077	3,897	3,719
	1350	2,373	2,223	2,124	2,027	2,420	2,267	2,167	2,068	4,698	4,401	4,207	4,014	4,792	4,489	4,291	4,095
	1450	2,590	2,427	2,319	2,213	2,642	2,475	2,366	2,258	5,129	4,805	4,592	4,383	5,231	4,901	4,684	4,470
	1550	2,808	2,631	2,514	2,399	2,864	2,683	2,564	2,447	5,560	5,209	4,978	4,751	5,671	5,313	5,078	4,846
	1650	3,025	2,835	2,709	2,585	3,086	2,891	2,763	2,637	5,991	5,613	5,364	5,119	6,111	5,725	5,472	5,221
	1750	3,243	3,038	2,904	2,771	3,308	3,099	2,962	2,827	6,422	6,016	5,750	5,487	6,550	6,137	5,865	5,597
	1850	3,461	3,242	3,099	2,957	3,530	3,307	3,161	3,016	6,853	6,420	6,136	5,856	6,990	6,549	6,259	5,973
	1950	3,678	3,446	3,294	3,143	3,752	3,515	3,360	3,206	7,284	6,824	6,522	6,224	7,429	6,960	6,652	6,348
	2050	3,896	3,650	3,489	3,329	3,974	3,723	3,558	3,396	7,715	7,228	6,908	6,592	7,869	7,372	7,046	6,724
	2150	4,114	3,854	3,684	3,515	4,196	3,931	3,757	3,586	8,146	7,631	7,294	6,960	8,309	7,784	7,440	7,100
	2250	4,331	4,058	3,878	3,701	4,418	4,139	3,956	3,775	8,577	8,035	7,680	7,329	8,748	8,196	7,833	7,475
	2350	4,549	4,262	4,073	3,887	4,640	4,347	4,155	3,965	9,008	8,439	8,066	7,697	9,188	8,608	8,227	7,851
2450	4,767	4,466	4,268	4,073	4,862	4,555	4,354	4,155	9,439	8,843	8,452	8,065	9,627	9,020	8,621	8,227	
2550	4,984	4,670	4,463	4,259	5,084	4,763	4,552	4,344	9,870	9,247	8,838	8,434	10,07	9,432	9,014	8,602	
75/65 °С	450	0,328	0,304	0,288	0,272	0,335	0,310	0,294	0,278	0,650	0,602	0,570	0,539	0,663	0,614	0,582	0,550
	550	0,501	0,464	0,439	0,415	0,511	0,473	0,448	0,424	0,993	0,919	0,870	0,823	1,012	0,937	0,888	0,839
	650	0,674	0,624	0,591	0,559	0,688	0,636	0,603	0,570	1,335	1,235	1,170	1,106	1,361	1,260	1,194	1,128
	750	0,847	0,784	0,743	0,702	0,864	0,800	0,757	0,716	1,677	1,552	1,470	1,390	1,711	1,583	1,500	1,418
	850	1,020	0,944	0,894	0,845	1,040	0,963	0,912	0,862	2,019	1,869	1,770	1,673	2,060	1,906	1,806	1,707
	950	1,193	1,104	1,046	0,988	1,216	1,126	1,067	1,008	2,362	2,186	2,070	1,957	2,409	2,229	2,112	1,996
	1050	1,365	1,264	1,197	1,132	1,393	1,289	1,221	1,154	2,704	2,502	2,371	2,241	2,758	2,552	2,418	2,286
	1150	1,538	1,424	1,349	1,275	1,569	1,452	1,376	1,300	3,046	2,819	2,671	2,524	3,107	2,876	2,724	2,575
	1250	1,711	1,584	1,500	1,418	1,745	1,615	1,530	1,446	3,388	3,136	2,971	2,808	3,456	3,199	3,030	2,864
	1350	1,884	1,744	1,652	1,561	1,922	1,779	1,685	1,593	3,731	3,453	3,271	3,092	3,805	3,522	3,336	3,153
	1450	2,057	1,904	1,803	1,705	2,098	1,942	1,839	1,739	4,073	3,769	3,571	3,375	4,154	3,845	3,642	3,443
	1550	2,230	2,064	1,955	1,848	2,274	2,105	1,994	1,885	4,415	4,086	3,871	3,659	4,503	4,168	3,948	3,732
	1650	2,403	2,224	2,106	1,991	2,451	2,268	2,149	2,031	4,757	4,403	4,171	3,943	4,852	4,491	4,254	4,021
	1750	2,575	2,384	2,258	2,134	2,627	2,431	2,303	2,177	5,100	4,720	4,471	4,226	5,202	4,814	4,560	4,311
	1850	2,748	2,544	2,410	2,278	2,803	2,594	2,458	2,323	5,442	5,037	4,771	4,510	5,551	5,137	4,867	4,600
	1950	2,921	2,704	2,561	2,421	2,980	2,758	2,612	2,469	5,784	5,353	5,071	4,793	5,900	5,460	5,173	4,889
	2050	3,094	2,864	2,713	2,564	3,156	2,921	2,767	2,615	6,126	5,670	5,371	5,077	6,249	5,783	5,479	5,179
	2150	3,267	3,023	2,864	2,707	3,332	3,084	2,921	2,761	6,469	5,987	5,671	5,361	6,598	6,107	5,785	5,468
	2250	3,440	3,183	3,016	2,851	3,508	3,247	3,076	2,908	6,811	6,304	5,971	5,644	6,947	6,430	6,091	5,757
	2350	3,613	3,343	3,167	2,994	3,685	3,410	3,231	3,054	7,153	6,620	6,272	5,928	7,296	6,753	6,397	6,047
2450	3,785	3,503	3,319	3,137	3,861	3,573	3,385	3,200	7,495	6,937	6,572	6,212	7,645	7,076	6,703	6,336	
2550	3,958	3,663	3,470	3,280	4,037	3,737	3,540	3,346	7,838	7,254	6,872	6,495	7,994	7,399	7,009	6,625	

Таблица 19. Теплопроизводительность Атолл Про 2, высота кожуха 550 мм, с теплообменником высотой 200 мм, типов 504...525

Теплоноситель	Высота, мм Глубина, мм	ПКН, ПКНН, ПКНП 558 131				ПКО, ПКОН, ПКОП 650 156				ПКНД, ПКНДН 558 231				ПКД, ПКДН 650 256				
		Теплопроизводительность (кВт) при расходе теплоносителя 0,1 кг/с, при температуре воздуха в помещении $t_{п}$ (°C):																
		Длина, мм	15	18	20	22	15	18	20	22	15	18	20	22	15	18	20	22
95/85 °C	450	0,529	0,500	0,481	0,462	0,540	0,510	0,491	0,471	1,047	0,990	0,952	0,915	1,068	1,010	0,971	0,933	
	550	0,808	0,763	0,734	0,705	0,824	0,779	0,749	0,720	1,599	1,511	1,454	1,397	1,631	1,542	1,483	1,425	
	650	1,086	1,027	0,987	0,949	1,108	1,047	1,007	0,968	2,150	2,033	1,955	1,878	2,193	2,073	1,994	1,916	
	750	1,365	1,290	1,241	1,192	1,392	1,316	1,265	1,216	2,702	2,554	2,456	2,360	2,756	2,605	2,505	2,407	
	850	1,643	1,553	1,494	1,435	1,676	1,584	1,524	1,464	3,253	3,075	2,958	2,842	3,318	3,136	3,017	2,899	
	950	1,922	1,816	1,747	1,679	1,960	1,853	1,782	1,712	3,804	3,596	3,459	3,323	3,881	3,668	3,528	3,390	
	1050	2,200	2,080	2,000	1,922	2,244	2,121	2,040	1,960	4,356	4,117	3,960	3,805	4,443	4,200	4,039	3,881	
	1150	2,479	2,343	2,253	2,165	2,528	2,390	2,299	2,208	4,907	4,638	4,462	4,287	5,005	4,731	4,551	4,372	
	1250	2,757	2,606	2,507	2,408	2,812	2,658	2,557	2,457	5,459	5,160	4,963	4,768	5,568	5,263	5,062	4,864	
	1350	3,036	2,869	2,760	2,652	3,096	2,927	2,815	2,705	6,010	5,681	5,464	5,250	6,130	5,794	5,573	5,355	
	1450	3,314	3,133	3,013	2,895	3,380	3,195	3,073	2,953	6,561	6,202	5,965	5,732	6,693	6,326	6,085	5,846	
	1550	3,593	3,396	3,266	3,138	3,664	3,464	3,332	3,201	7,113	6,723	6,467	6,213	7,255	6,858	6,596	6,337	
	1650	3,871	3,659	3,519	3,381	3,948	3,732	3,590	3,449	7,664	7,244	6,968	6,695	7,817	7,389	7,107	6,829	
	1750	4,150	3,922	3,773	3,625	4,233	4,001	3,848	3,697	8,215	7,765	7,469	7,176	8,380	7,921	7,619	7,320	
	1850	4,428	4,185	4,026	3,868	4,517	4,269	4,106	3,945	8,767	8,287	7,971	7,658	8,942	8,452	8,130	7,811	
	1950	4,707	4,449	4,279	4,111	4,801	4,538	4,365	4,194	9,318	8,808	8,472	8,140	9,505	8,984	8,641	8,303	
	2050	4,985	4,712	4,532	4,355	5,085	4,806	4,623	4,442	9,870	9,329	8,973	8,621	10,07	9,516	9,153	8,794	
	2150	5,264	4,975	4,785	4,598	5,369	5,075	4,881	4,690	10,42	9,850	9,475	9,103	10,63	10,05	9,664	9,285	
	2250	5,542	5,238	5,039	4,841	5,653	5,343	5,139	4,938	10,97	10,37	9,976	9,585	11,19	10,58	10,18	9,776	
	2350	5,820	5,502	5,292	5,084	5,937	5,612	5,398	5,186	11,52	10,89	10,48	10,07	11,75	11,11	10,69	10,27	
	2450	6,099	5,765	5,545	5,328	6,221	5,880	5,656	5,434	12,08	11,41	10,98	10,55	12,32	11,64	11,20	10,76	
	2550	6,377	6,028	5,798	5,571	6,505	6,149	5,914	5,682	12,63	11,93	11,48	11,03	12,88	12,17	11,71	11,25	
90/70 °C	450	0,434	0,407	0,389	0,371	0,443	0,415	0,397	0,379	0,859	0,805	0,770	0,734	0,877	0,821	0,785	0,749	
	550	0,663	0,621	0,594	0,566	0,676	0,633	0,605	0,578	1,312	1,230	1,175	1,121	1,339	1,254	1,199	1,144	
	650	0,891	0,835	0,798	0,762	0,909	0,852	0,814	0,777	1,765	1,654	1,580	1,508	1,800	1,687	1,612	1,538	
	750	1,120	1,049	1,003	0,957	1,142	1,070	1,023	0,976	2,218	2,078	1,986	1,895	2,262	2,119	2,025	1,933	
	850	1,349	1,264	1,208	1,152	1,376	1,289	1,232	1,175	2,670	2,502	2,391	2,282	2,724	2,552	2,439	2,327	
	950	1,577	1,478	1,412	1,348	1,609	1,507	1,441	1,375	3,123	2,926	2,796	2,668	3,185	2,984	2,852	2,722	
	1050	1,806	1,692	1,617	1,543	1,842	1,726	1,649	1,574	3,575	3,350	3,201	3,055	3,647	3,417	3,265	3,116	
	1150	2,034	1,906	1,822	1,738	2,075	1,944	1,858	1,773	4,028	3,774	3,607	3,442	4,108	3,849	3,679	3,511	
	1250	2,263	2,120	2,026	1,934	2,308	2,163	2,067	1,972	4,480	4,198	4,012	3,828	4,570	4,282	4,092	3,905	
	1350	2,492	2,334	2,231	2,129	2,541	2,381	2,276	2,172	4,933	4,622	4,417	4,215	5,032	4,714	4,505	4,300	
	1450	2,720	2,548	2,436	2,324	2,775	2,599	2,484	2,371	5,386	5,046	4,822	4,602	5,493	5,146	4,919	4,694	
	1550	2,949	2,763	2,640	2,520	3,008	2,818	2,693	2,570	5,838	5,470	5,228	4,989	5,955	5,579	5,332	5,088	
	1650	3,177	2,977	2,845	2,715	3,241	3,036	2,902	2,769	6,291	5,894	5,633	5,375	6,416	6,011	5,745	5,483	
	1750	3,406	3,191	3,050	2,910	3,474	3,255	3,111	2,969	6,743	6,318	6,038	5,762	6,878	6,444	6,159	5,877	
	1850	3,635	3,405	3,254	3,106	3,707	3,473	3,320	3,168	7,196	6,742	6,443	6,149	7,340	6,876	6,572	6,272	
	1950	3,863	3,619	3,459	3,301	3,940	3,692	3,528	3,367	7,648	7,166	6,849	6,536	7,801	7,309	6,986	6,666	
	2050	4,092	3,833	3,664	3,496	4,174	3,910	3,737	3,566	8,101	7,590	7,254	6,922	8,263	7,741	7,399	7,061	
	2150	4,320	4,048	3,868	3,692	4,407	4,128	3,946	3,765	8,554	8,014	7,659	7,309	8,725	8,174	7,812	7,455	
	2250	4,549	4,262	4,073	3,887	4,640	4,347	4,155	3,965	9,006	8,438	8,064	7,696	9,186	8,606	8,226	7,850	
	2350	4,777	4,476	4,278	4,082	4,873	4,565	4,363	4,164	9,459	8,862	8,469	8,082	9,648	9,039	8,639	8,244	
	2450	5,006	4,690	4,483	4,278	5,106	4,784	4,572	4,363	9,911	9,286	8,875	8,469	10,11	9,471	9,052	8,638	
	2550	5,235	4,904	4,687	4,473	5,339	5,002	4,781	4,562	10,36	9,710	9,280	8,856	10,57	9,904	9,466	9,033	
75/65 °C	450	0,345	0,319	0,302	0,286	0,352	0,326	0,308	0,292	0,682	0,632	0,598	0,566	0,696	0,644	0,610	0,577	
	550	0,526	0,487	0,462	0,436	0,537	0,497	0,471	0,445	1,042	0,965	0,914	0,864	1,063	0,984	0,932	0,881	
	650	0,708	0,655	0,621	0,587	0,722	0,668	0,633	0,598	1,402	1,297	1,229	1,162	1,430	1,323	1,253	1,185	
	750	0,889	0,823	0,780	0,737	0,907	0,840	0,795	0,752	1,761	1,630	1,544	1,459	1,796	1,662	1,575	1,489	
	850	1,071	0,991	0,939	0,888	1,092	1,011	0,958	0,905	2,120	1,962	1,859	1,757	2,163	2,002	1,896	1,792	
	950	1,253	1,159	1,098	1,038	1,278	1,182	1,120	1,059	2,480	2,295	2,174	2,055	2,529	2,341	2,218	2,096	
	1050	1,434	1,327	1,257	1,188	1,463	1,354	1,282	1,212	2,839	2,628	2,489	2,353	2,896	2,680	2,539	2,400	
	1150	1,616	1,495	1,416	1,339	1,648	1,525	1,445	1,366	3,199	2,960	2,804	2,651	3,263	3,020	2,860	2,704	
	1250	1,797	1,663	1,576	1,489	1,833	1,696	1,607	1,519	3,558	3,293	3,119	2,949	3,629	3,359	3,182	3,008	
	1350	1,979	1,831	1,735	1,640	2,018	1,868	1,769	1,673	3,917	3,626	3,435	3,246	3,996	3,698	3,503	3,311	
	1450	2,160	1,999	1,894	1,790	2,203	2,039	1,932	1,826	4,277	3,958	3,750	3,544	4,362	4,037	3,825	3,615	
	1550	2,342	2,167	2,053	1,941	2,388	2,211	2,094	1,979	4,636	4,291	4,065	3,842	4,729	4,377	4,146	3,919	
	1650	2,523	2,335	2,212	2,091	2,574	2,382	2,256	2,133	4,995	4,623	4,380	4,140	5,095	4,716	4,467	4,223	
	1750	2,705	2,503	2,371	2,241	2,759	2,553	2,419	2,286	5,355	4,956	4,695	4,438	5,462	5,055	4,789	4,526	
	1850	2,886	2,671	2,530	2,392	2,944	2,725	2,581	2,440	5,714	5,289	5,010	4,736	5,829	5,394	5,110	4,830	
	1950	3,068	2,839	2,690	2,542	3,129	2,896	2,743	2,593	6,074	5,621	5,325	5,033	6,195	5,734	5,432	5,134	
	2050	3,249	3,007	2,849	2,693	3,314	3,067	2,906	2,747	6,433	5,954	5,640	5,331	6,562	6,073	5,753	5,438	
	2150	3,431	3,175	3,008	2,843	3,499	3,239	3,068	2,900	6,792	6,286	5,955	5,629	6,928	6,412	6,074	5,742	
	2250	3,612	3,343	3,167	2,994	3,685	3,410	3,230	3,053	7,152	6,619	6,270	5,927	7,295	6,751	6,396	6,045	
	2350	3,794	3,511	3,326	3,144	3,870	3,581	3,393	3,207	7,511	6,952	6,585	6,225	7,661	7,091	6,717	6,349	
	2450	3,975	3,679	3,485	3,294	4,055	3,753	3,555	3,360	7,871	7,284	6,901	6,523	8,028	7,430	7,039	6,653	
	2550	4,157	3,847	3,645	3,445	4,240	3,924	3,717	3,514	8,230	7,617	7,216	6,820	8,395	7,769	7,360	6,957	

АТОЛЛ, АТОЛЛ ПРО
РОДОС

КОРАЛЛ, КОРАЛЛ-В

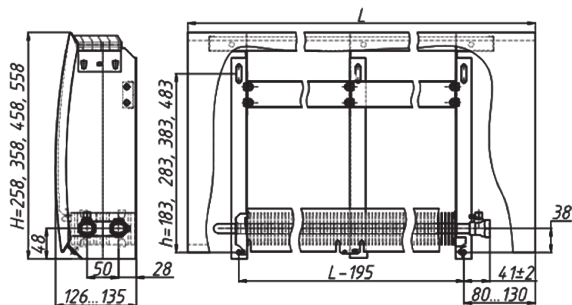
ИЗОТЕРМ, ИЗОТЕРМ-М

ЭКОТЕРМ

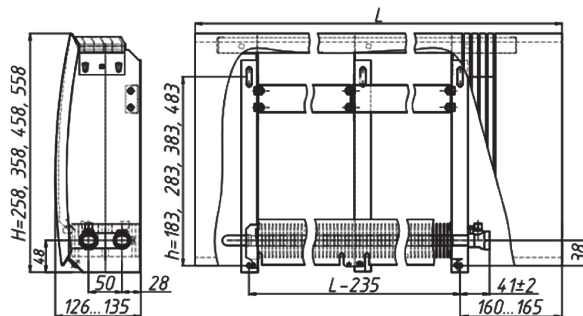
НОВОТЕРМ

**Размеры конвекторов Атолл, Атолл-Z, Родос,
с теплообменником высотой 50 мм,
высота кожуха 250 – 550 мм, типов 204...525**

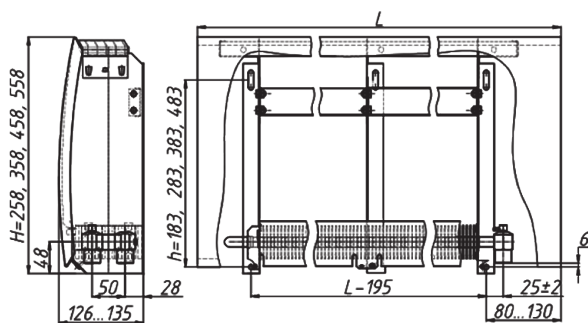
ПКН1,2 204...525 А, (R) - П



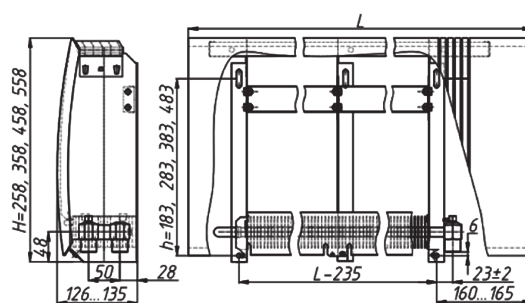
ПКН1,2 204...525 Р - П



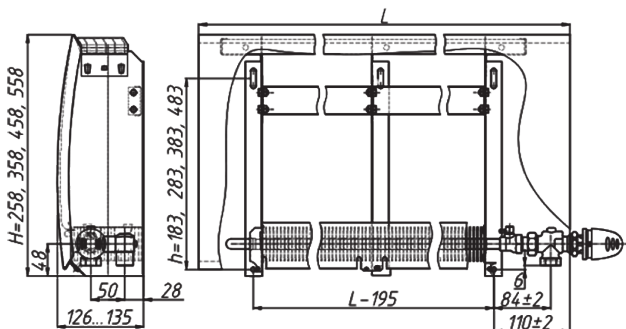
ПКНН1,2 204...525 А, (R) - П



ПКНН1,2 204...525 Р - П



ПКНН1,2 204...525 Т2 А, (R) - П



ПКНН1,2 204...525 Т2 Р - П

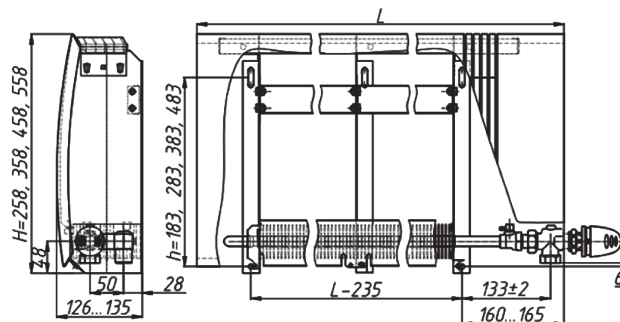


Таблица 20. Теплопроизводительность Атолл, Атолл-Z, Родос, с теплообменником высотой 50 мм, высота кожуха 250 мм, 350 мм, типов 204...225 и 304...325

Теплоноситель	Высота, мм Глубина, мм	ПКН, ПКНН, ПКНП				ПКО, ПКОН, ПКОП				ПКНД, ПКНДП, ПКНДН				ПКД, ПКДН, ПКДП				
		258	121	15	18	20	22	15	18	20	22	15	18	20	22	15	18	20
Теплопроизводительность (кВт) при расходе теплоносителя 0,1 кг/с, при температуре воздуха в помещении tп (°C):																		
95/85 °C	Длина, мм	15	18	20	22	15	18	20	22	15	18	20	22	15	18	20	22	
	450	0,365	0,345	0,333	0,320	0,372	0,352	0,340	0,327	0,406	0,385	0,371	0,357	0,415	0,393	0,378	0,364	
	550	0,523	0,496	0,478	0,460	0,534	0,506	0,487	0,469	0,583	0,553	0,532	0,512	0,595	0,564	0,543	0,523	
	650	0,682	0,646	0,622	0,599	0,695	0,659	0,635	0,611	0,760	0,720	0,694	0,668	0,775	0,734	0,708	0,681	
	750	0,840	0,796	0,767	0,738	0,857	0,812	0,782	0,753	0,937	0,887	0,855	0,823	0,955	0,905	0,872	0,839	
	850	0,999	0,946	0,912	0,877	1,019	0,965	0,930	0,895	1,113	1,055	1,016	0,978	1,135	1,076	1,037	0,998	
	950	1,157	1,096	1,056	1,017	1,180	1,118	1,078	1,037	1,290	1,222	1,178	1,133	1,316	1,247	1,201	1,156	
	1050	1,316	1,247	1,201	1,156	1,342	1,272	1,225	1,179	1,467	1,390	1,339	1,289	1,496	1,417	1,366	1,314	
	1150	1,474	1,397	1,346	1,295	1,504	1,425	1,373	1,321	1,643	1,557	1,500	1,444	1,676	1,588	1,530	1,473	
	1250	1,633	1,547	1,491	1,435	1,665	1,578	1,520	1,463	1,820	1,725	1,662	1,599	1,856	1,759	1,695	1,631	
	1350	1,791	1,697	1,635	1,574	1,827	1,731	1,668	1,605	1,997	1,892	1,823	1,754	2,037	1,930	1,859	1,790	
	1450	1,950	1,847	1,780	1,713	1,989	1,884	1,816	1,747	2,173	2,059	1,984	1,910	2,217	2,101	2,024	1,948	
	1550	2,108	1,998	1,925	1,852	2,150	2,038	1,963	1,890	2,350	2,227	2,146	2,065	2,397	2,271	2,188	2,106	
	1650	2,267	2,148	2,069	1,992	2,312	2,191	2,111	2,032	2,527	2,394	2,307	2,220	2,577	2,442	2,353	2,265	
	1750	2,425	2,298	2,214	2,131	2,474	2,344	2,258	2,174	2,704	2,562	2,468	2,376	2,758	2,613	2,518	2,423	
	1850	2,584	2,448	2,359	2,270	2,635	2,497	2,406	2,316	2,880	2,729	2,630	2,531	2,938	2,784	2,682	2,581	
	1950	2,742	2,598	2,504	2,410	2,797	2,650	2,554	2,458	3,057	2,897	2,791	2,686	3,118	2,955	2,847	2,740	
	2050	2,901	2,749	2,648	2,549	2,959	2,804	2,701	2,600	3,234	3,064	2,952	2,841	3,298	3,125	3,011	2,898	
	2150	3,059	2,899	2,793	2,688	3,121	2,957	2,849	2,742	3,410	3,231	3,113	2,997	3,479	3,296	3,176	3,057	
	2250	3,218	3,049	2,938	2,827	3,282	3,110	2,997	2,884	3,587	3,399	3,275	3,152	3,659	3,467	3,340	3,215	
	2350	3,376	3,199	3,082	2,967	3,444	3,263	3,144	3,026	3,764	3,566	3,436	3,307	3,839	3,638	3,505	3,373	
	2450	3,535	3,349	3,227	3,106	3,606	3,416	3,292	3,168	3,940	3,734	3,597	3,462	4,019	3,808	3,669	3,532	
	2550	3,693	3,500	3,372	3,245	3,767	3,570	3,439	3,310	4,117	3,901	3,759	3,618	4,200	3,979	3,834	3,690	
	90/70 °C	450	0,302	0,284	0,272	0,260	0,308	0,289	0,277	0,265	0,336	0,316	0,303	0,289	0,343	0,322	0,309	0,295
550		0,433	0,407	0,390	0,373	0,442	0,415	0,397	0,380	0,483	0,454	0,434	0,415	0,492	0,463	0,443	0,424	
650		0,564	0,530	0,508	0,485	0,576	0,541	0,518	0,495	0,629	0,591	0,566	0,541	0,642	0,603	0,577	0,552	
750		0,696	0,653	0,626	0,598	0,709	0,667	0,638	0,610	0,775	0,728	0,698	0,667	0,791	0,743	0,712	0,680	
850		0,827	0,777	0,744	0,711	0,843	0,792	0,759	0,726	0,922	0,866	0,829	0,793	0,940	0,883	0,846	0,809	
950		0,958	0,900	0,862	0,824	0,977	0,918	0,879	0,841	1,068	1,003	0,961	0,919	1,089	1,023	0,980	0,937	
1050		1,089	1,023	0,980	0,937	1,111	1,044	1,000	0,956	1,214	1,141	1,092	1,045	1,238	1,164	1,114	1,066	
1150		1,220	1,147	1,098	1,050	1,245	1,170	1,120	1,071	1,360	1,278	1,224	1,170	1,388	1,304	1,249	1,194	
1250		1,352	1,270	1,216	1,163	1,379	1,295	1,240	1,186	1,507	1,416	1,356	1,296	1,537	1,444	1,383	1,322	
1350		1,483	1,393	1,334	1,276	1,513	1,421	1,361	1,301	1,653	1,553	1,487	1,422	1,686	1,584	1,517	1,451	
1450		1,614	1,517	1,452	1,389	1,646	1,547	1,481	1,417	1,799	1,691	1,619	1,548	1,835	1,724	1,651	1,579	
1550		1,745	1,640	1,570	1,502	1,780	1,673	1,602	1,532	1,946	1,828	1,751	1,674	1,985	1,865	1,786	1,707	
1650		1,877	1,763	1,688	1,615	1,914	1,798	1,722	1,647	2,092	1,965	1,882	1,800	2,134	2,005	1,920	1,836	
1750		2,008	1,886	1,807	1,727	2,048	1,924	1,843	1,762	2,238	2,103	2,014	1,926	2,283	2,145	2,054	1,964	
1850		2,139	2,010	1,925	1,840	2,182	2,050	1,963	1,877	2,384	2,240	2,145	2,052	2,432	2,285	2,188	2,093	
1950		2,270	2,133	2,043	1,953	2,316	2,176	2,084	1,992	2,531	2,378	2,277	2,177	2,581	2,425	2,323	2,221	
2050		2,402	2,256	2,161	2,066	2,450	2,301	2,204	2,107	2,677	2,515	2,409	2,303	2,731	2,565	2,457	2,349	
2150		2,533	2,380	2,279	2,179	2,583	2,427	2,324	2,223	2,823	2,653	2,540	2,429	2,880	2,706	2,591	2,478	
2250		2,664	2,503	2,397	2,292	2,717	2,553	2,445	2,338	2,970	2,790	2,672	2,555	3,029	2,846	2,725	2,606	
2350		2,795	2,626	2,515	2,405	2,851	2,679	2,565	2,453	3,116	2,928	2,803	2,681	3,178	2,986	2,860	2,734	
2450		2,926	2,749	2,633	2,518	2,985	2,804	2,686	2,568	3,262	3,065	2,935	2,807	3,327	3,126	2,994	2,863	
2550		3,058	2,873	2,751	2,631	3,119	2,930	2,806	2,683	3,408	3,202	3,067	2,933	3,477	3,266	3,128	2,991	
75/65 °C		450	0,242	0,225	0,213	0,202	0,247	0,229	0,218	0,206	0,270	0,251	0,238	0,225	0,275	0,256	0,243	0,230
		550	0,347	0,323	0,306	0,290	0,354	0,329	0,312	0,296	0,387	0,360	0,341	0,324	0,395	0,367	0,348	0,330
	650	0,453	0,420	0,399	0,378	0,462	0,429	0,407	0,386	0,505	0,469	0,445	0,422	0,515	0,478	0,454	0,430	
	750	0,558	0,518	0,492	0,466	0,569	0,528	0,502	0,475	0,622	0,578	0,548	0,520	0,634	0,589	0,559	0,530	
	850	0,663	0,616	0,585	0,554	0,676	0,628	0,596	0,565	0,739	0,686	0,652	0,618	0,754	0,700	0,665	0,630	
	950	0,768	0,714	0,678	0,642	0,784	0,728	0,691	0,655	0,857	0,795	0,755	0,716	0,874	0,811	0,770	0,730	
	1050	0,874	0,811	0,770	0,730	0,891	0,828	0,786	0,745	0,974	0,904	0,859	0,814	0,993	0,922	0,876	0,830	
	1150	0,979	0,909	0,863	0,818	0,999	0,927	0,880	0,834	1,091	1,013	0,962	0,912	1,113	1,034	0,981	0,930	
	1250	1,084	1,007	0,956	0,906	1,106	1,027	0,975	0,924	1,209	1,122	1,066	1,010	1,233	1,145	1,087	1,030	
	1350	1,189	1,105	1,049	0,994	1,213	1,127	1,070	1,014	1,326	1,231	1,169	1,108	1,352	1,256	1,193	1,130	
	1450	1,295	1,202	1,142	1,082	1,321	1,226	1,164	1,103	1,443	1,340	1,273	1,206	1,472	1,367	1,298	1,230	
	1550	1,400	1,300	1,234	1,170	1,428	1,326	1,259	1,193	1,561	1,449	1,376	1,304	1,592	1,478	1,404	1,330	
	1650	1,505	1,398	1,327	1,258	1,535	1,426	1,354	1,283	1,678	1,558	1,480	1,402	1,711	1,589	1,509	1,430	
	1750	1,610	1,496	1,420	1,346	1,643	1,525	1,449	1,373	1,795	1,667	1,583	1,500	1,831	1,701	1,615	1,530	
	1850	1,716	1,593	1,513	1,434	1,750	1,625	1,543	1,462	1,913	1,776	1,687	1,598	1,951	1,812	1,720	1,630	
	1950	1,821	1,691	1,606	1,522	1,857	1,725	1,638	1,552	2,030	1,885	1,790	1,696	2,071	1,923	1,826	1,730	
	2050	1,926	1,789	1,699	1,609	1,965	1,825	1,733	1,642	2,147	1,994	1,893	1,794	2,190	2,034	1,931	1,830	
	2150	2,032	1,887	1,791	1,697	2,072	1,924	1,827	1,731	2,265	2,103	1,997	1,892	2,310	2,145	2,037	1,930	
	2250	2,137	1,984	1,884	1,785	2,180	2,024	1,922	1,821	2,382	2,212	2,100	1,990	2,430	2,256	2,142	2,030	
	2350	2,242	2,082	1,977	1,873	2,287	2,124	2,017	1,911	2,499	2,321	2,204	2,088	2,549	2,367	2,248	2,130	
	2450	2,347	2,180	2,070	1,961	2,394	2,223	2,111	2,000	2,617	2,430	2,307	2,186	2,669	2,479	2,353	2,230	
	2550	2,453	2,278	2,163	2,049	2,502	2,323	2,206	2,090	2,734	2,539	2,411	2,284	2,789	2,590			

Таблица 21. Теплопроизводительность Атолл, Атолл-Z, Родос, с теплообменником высотой 50 мм, высота кожуха 450 мм, 550 мм, типов 404...425 и 504...525

Теплоноситель	Высота, мм Глубина, мм	ПКН, ПКНН, ПКНП				ПКО, ПКОН, ПКОО				ПКНД, ПКНДП, ПКНДН				ПКД, ПКДН, ПКДП			
		458 126				550 145				558 131				650 156			
Теплопроизводительность (кВт) при расходе теплоносителя 0,1 кг/с, при температуре воздуха в помещении t _п (°С):																	
	Длина, мм	15	18	20	22	15	18	20	22	15	18	20	22	15	18	20	22
95/85 °С	450	0,434	0,412	0,397	0,382	0,443	0,420	0,405	0,389	0,457	0,433	0,417	0,402	0,466	0,442	0,426	0,410
	550	0,623	0,591	0,569	0,548	0,636	0,602	0,580	0,559	0,656	0,622	0,599	0,576	0,669	0,634	0,611	0,588
	650	0,812	0,770	0,742	0,714	0,828	0,785	0,756	0,728	0,855	0,810	0,780	0,751	0,872	0,826	0,796	0,766
	750	1,001	0,949	0,914	0,880	1,021	0,968	0,932	0,897	1,054	0,998	0,962	0,926	1,075	1,018	0,981	0,944
	850	1,190	1,128	1,086	1,046	1,214	1,150	1,108	1,067	1,253	1,187	1,144	1,101	1,278	1,211	1,166	1,123
	950	1,379	1,307	1,259	1,212	1,407	1,333	1,284	1,236	1,451	1,375	1,325	1,275	1,480	1,403	1,352	1,301
	1050	1,568	1,486	1,431	1,378	1,599	1,515	1,460	1,405	1,650	1,564	1,507	1,450	1,683	1,595	1,537	1,479
	1150	1,757	1,665	1,604	1,544	1,792	1,698	1,636	1,574	1,849	1,752	1,688	1,625	1,886	1,787	1,722	1,657
	1250	1,946	1,844	1,776	1,710	1,985	1,880	1,812	1,744	2,048	1,940	1,870	1,799	2,089	1,979	1,907	1,835
	1350	2,135	2,023	1,949	1,876	2,177	2,063	1,988	1,913	2,247	2,129	2,051	1,974	2,292	2,171	2,092	2,014
	1450	2,323	2,202	2,121	2,042	2,370	2,246	2,164	2,082	2,445	2,317	2,233	2,149	2,494	2,363	2,277	2,192
	1550	2,512	2,381	2,294	2,208	2,563	2,428	2,339	2,252	2,644	2,506	2,414	2,323	2,697	2,556	2,462	2,370
	1650	2,701	2,560	2,466	2,373	2,755	2,611	2,515	2,421	2,843	2,694	2,596	2,498	2,900	2,748	2,647	2,548
	1750	2,890	2,738	2,639	2,539	2,948	2,793	2,691	2,590	3,042	2,882	2,777	2,673	3,103	2,940	2,833	2,726
	1850	3,079	2,917	2,811	2,705	3,141	2,976	2,867	2,760	3,241	3,071	2,959	2,848	3,306	3,132	3,018	2,904
	1950	3,268	3,096	2,983	2,871	3,333	3,158	3,043	2,929	3,440	3,259	3,140	3,022	3,508	3,324	3,203	3,083
	2050	3,457	3,275	3,156	3,037	3,526	3,341	3,219	3,098	3,638	3,447	3,322	3,197	3,711	3,516	3,388	3,261
	2150	3,646	3,454	3,328	3,203	3,719	3,524	3,395	3,267	3,837	3,636	3,503	3,372	3,914	3,709	3,573	3,439
	2250	3,835	3,633	3,501	3,369	3,911	3,706	3,571	3,437	4,036	3,824	3,685	3,546	4,117	3,901	3,758	3,617
	2350	4,023	3,812	3,673	3,535	4,104	3,889	3,747	3,606	4,235	4,013	3,866	3,721	4,319	4,093	3,943	3,795
	2450	4,212	3,991	3,846	3,701	4,297	4,071	3,923	3,775	4,434	4,201	4,048	3,896	4,522	4,285	4,129	3,974
2550	4,401	4,170	4,018	3,867	4,489	4,254	4,099	3,945	4,632	4,389	4,229	4,070	4,725	4,477	4,314	4,152	
90/70 °С	450	0,360	0,338	0,324	0,309	0,367	0,345	0,330	0,316	0,379	0,356	0,341	0,326	0,386	0,363	0,347	0,332
	550	0,516	0,485	0,464	0,444	0,526	0,495	0,474	0,453	0,543	0,510	0,489	0,467	0,554	0,521	0,498	0,477
	650	0,672	0,632	0,605	0,579	0,686	0,644	0,617	0,590	0,708	0,665	0,637	0,609	0,722	0,678	0,650	0,621
	750	0,829	0,779	0,746	0,713	0,845	0,794	0,761	0,727	0,872	0,820	0,785	0,751	0,890	0,836	0,801	0,766
	850	0,985	0,926	0,886	0,848	1,005	0,944	0,904	0,865	1,037	0,974	0,933	0,892	1,058	0,994	0,952	0,910
	950	1,142	1,073	1,027	0,982	1,164	1,094	1,048	1,002	1,202	1,129	1,081	1,034	1,226	1,151	1,103	1,054
	1050	1,298	1,219	1,168	1,117	1,324	1,244	1,191	1,139	1,366	1,284	1,229	1,175	1,393	1,309	1,254	1,199
	1150	1,454	1,366	1,309	1,251	1,483	1,394	1,335	1,276	1,531	1,438	1,377	1,317	1,561	1,467	1,405	1,343
	1250	1,611	1,513	1,449	1,386	1,643	1,544	1,478	1,414	1,695	1,593	1,525	1,459	1,729	1,625	1,556	1,488
	1350	1,767	1,660	1,590	1,520	1,802	1,693	1,622	1,551	1,860	1,747	1,673	1,600	1,897	1,782	1,707	1,632
	1450	1,923	1,807	1,731	1,655	1,962	1,843	1,765	1,688	2,025	1,902	1,822	1,742	2,065	1,940	1,858	1,777
	1550	2,080	1,954	1,871	1,789	2,121	1,993	1,909	1,825	2,189	2,057	1,970	1,883	2,233	2,098	2,009	1,921
	1650	2,236	2,101	2,012	1,924	2,281	2,143	2,052	1,962	2,354	2,211	2,118	2,025	2,401	2,256	2,160	2,066
	1750	2,393	2,248	2,153	2,059	2,440	2,293	2,196	2,100	2,518	2,366	2,266	2,167	2,569	2,413	2,311	2,210
	1850	2,549	2,395	2,293	2,193	2,600	2,443	2,339	2,237	2,683	2,521	2,414	2,308	2,737	2,571	2,462	2,354
	1950	2,705	2,542	2,434	2,328	2,760	2,593	2,483	2,374	2,847	2,675	2,562	2,450	2,904	2,729	2,613	2,499
	2050	2,862	2,689	2,575	2,462	2,919	2,743	2,626	2,511	3,012	2,830	2,710	2,591	3,072	2,887	2,764	2,643
	2150	3,018	2,836	2,716	2,597	3,079	2,892	2,770	2,649	3,177	2,985	2,858	2,733	3,240	3,044	2,915	2,788
	2250	3,175	2,983	2,856	2,731	3,238	3,042	2,913	2,786	3,341	3,139	3,006	2,875	3,408	3,202	3,066	2,932
	2350	3,331	3,130	2,997	2,866	3,398	3,192	3,057	2,923	3,506	3,294	3,154	3,016	3,576	3,360	3,217	3,077
	2450	3,487	3,276	3,138	3,000	3,557	3,342	3,200	3,060	3,670	3,449	3,302	3,158	3,744	3,517	3,368	3,221
2550	3,644	3,423	3,278	3,135	3,717	3,492	3,344	3,198	3,835	3,603	3,451	3,300	3,912	3,675	3,520	3,366	
75/65 °С	450	0,289	0,268	0,254	0,241	0,294	0,273	0,259	0,246	0,304	0,282	0,268	0,254	0,310	0,288	0,273	0,259
	550	0,414	0,384	0,365	0,346	0,422	0,392	0,372	0,353	0,436	0,405	0,384	0,364	0,444	0,413	0,392	0,371
	650	0,539	0,501	0,476	0,451	0,550	0,511	0,485	0,460	0,568	0,527	0,501	0,474	0,579	0,538	0,511	0,484
	750	0,665	0,617	0,586	0,555	0,678	0,630	0,598	0,567	0,700	0,650	0,617	0,585	0,714	0,663	0,629	0,596
	850	0,790	0,734	0,697	0,660	0,806	0,749	0,711	0,673	0,832	0,772	0,733	0,695	0,848	0,788	0,748	0,709
	950	0,916	0,850	0,807	0,765	0,934	0,867	0,824	0,780	0,964	0,895	0,850	0,805	0,983	0,913	0,867	0,821
	1050	1,041	0,967	0,918	0,870	1,062	0,986	0,936	0,887	1,096	1,018	0,966	0,916	1,118	1,038	0,986	0,934
	1150	1,167	1,083	1,029	0,975	1,190	1,105	1,049	0,994	1,228	1,140	1,083	1,026	1,252	1,163	1,104	1,046
	1250	1,292	1,200	1,139	1,079	1,318	1,224	1,162	1,101	1,360	1,263	1,199	1,136	1,387	1,288	1,223	1,159
	1350	1,417	1,316	1,250	1,184	1,446	1,343	1,275	1,208	1,492	1,385	1,315	1,246	1,522	1,413	1,342	1,271
	1450	1,543	1,433	1,360	1,289	1,574	1,461	1,388	1,315	1,624	1,508	1,432	1,357	1,656	1,538	1,461	1,384
	1550	1,668	1,549	1,471	1,394	1,702	1,580	1,500	1,422	1,756	1,631	1,548	1,467	1,791	1,663	1,579	1,496
	1650	1,794	1,666	1,582	1,499	1,830	1,699	1,613	1,529	1,888	1,753	1,665	1,577	1,926	1,788	1,698	1,609
	1750	1,919	1,782	1,692	1,604	1,958	1,818	1,726	1,636	2,020	1,876	1,781	1,688	2,060	1,913	1,817	1,721
	1850	2,045	1,899	1,803	1,708	2,085	1,937	1,839	1,742	2,152	1,998	1,898	1,798	2,195	2,038	1,936	1,834
	1950	2,170	2,015	1,913	1,813	2,213	2,055	1,952	1,849	2,284	2,121	2,014	1,908	2,330	2,163	2,054	1,947
	2050	2,295	2,132	2,024	1,918	2,341	2,174	2,065	1,956	2,416	2,244	2,130	2,019	2,464	2,288	2,173	2,059
	2150	2,421	2,248	2,135	2,023	2,469	2,293	2,177	2,063	2,548	2,366	2,247	2,129	2,599	2,414	2,292	2,172
	2250	2,546	2,365	2,245	2,128	2,597	2,412	2,290	2,170	2,680	2,489	2,363	2,239	2,734	2,539	2,410	2,284
	2350	2,672	2,481	2,356	2,232	2,725	2,531	2,403	2,277	2,812	2,611	2,480	2,350	2,868	2,664	2,529	2,397
	2450	2,797	2,598	2,467	2,337	2,853	2,650	2,516	2,384	2,944	2,734	2,596	2,460	3,003	2,789	2,648	2,509
2550	2,923	2,714	2,577	2,442	2,981	2,768	2,629	2,491	3,076	2,857	2,712	2,570	3,138	2,914	2,767	2,622	

Таблица 22. Теплопроизводительность Атолл Про, с теплообменником высотой 50 мм, высота кожуха 250 мм, 350 мм, типов 204...225 и 304...325

Теплоноситель	Высота, мм Глубина, мм	ПКН, ПКНН, ПКНП				ПКО, ПКОН, ПКОП				ПКНД, ПКНДП, ПКНДН				ПКД, ПКДН, ПКДП																																																																																																																																																																																																																																																																																																																																																																																																																																																																																																																																																																																																																																																																																																																																																																																																																																																																																																																																																																																																																																																																																																																																																						
		258		121		350		136		358		128		450		150																																																																																																																																																																																																																																																																																																																																																																																																																																																																																																																																																																																																																																																																																																																																																																																																																																																																																																																																																																																																																																																																																																																																																				
		15	18	20	22	15	18	20	22	15	18	20	22	15	18	20	22																																																																																																																																																																																																																																																																																																																																																																																																																																																																																																																																																																																																																																																																																																																																																																																																																																																																																																																																																																																																																																																																																																																																																			
Теплопроизводительность (кВт) при расходе теплоносителя 0,1 кг/с, при температуре воздуха в помещении tp (°C):																																																																																																																																																																																																																																																																																																																																																																																																																																																																																																																																																																																																																																																																																																																																																																																																																																																																																																																																																																																																																																																																																																																																																																				
Длина, мм	450	550	650	750	850	950	1050	1150	1250	1350	1450	1550	1650	1750	1850	1950	2050	2150	2250	2350	2450	2550																																																																																																																																																																																																																																																																																																																																																																																																																																																																																																																																																																																																																																																																																																																																																																																																																																																																																																																																																																																																																																																																																																																																														
95/85 °C	450	0,301	0,285	0,275	0,265	0,307	0,291	0,280	0,270	0,336	0,318	0,307	0,295	0,342	0,324	0,313	0,301	550	0,460	0,436	0,420	0,404	0,469	0,444	0,428	0,412	0,512	0,486	0,468	0,450	0,523	0,495	0,477	0,459	650	0,618	0,586	0,564	0,543	0,631	0,597	0,576	0,554	0,689	0,653	0,629	0,606	0,703	0,666	0,642	0,618	750	0,777	0,736	0,709	0,682	0,792	0,751	0,723	0,696	0,866	0,820	0,790	0,761	0,883	0,837	0,806	0,776	850	0,935	0,886	0,854	0,822	0,954	0,904	0,871	0,838	1,043	0,988	0,952	0,916	1,063	1,008	0,971	0,934	950	1,094	1,036	0,999	0,961	1,116	1,057	1,019	0,980	1,219	1,155	1,113	1,071	1,244	1,178	1,135	1,093	1050	1,252	1,187	1,143	1,100	1,277	1,210	1,166	1,122	1,396	1,323	1,274	1,227	1,424	1,349	1,300	1,251	1150	1,411	1,337	1,288	1,240	1,439	1,364	1,314	1,264	1,573	1,490	1,436	1,382	1,604	1,520	1,464	1,409	1250	1,569	1,487	1,433	1,379	1,601	1,517	1,461	1,406	1,749	1,658	1,597	1,537	1,784	1,691	1,629	1,568	1350	1,728	1,637	1,577	1,518	1,762	1,670	1,609	1,549	1,926	1,825	1,758	1,692	1,965	1,862	1,794	1,726	1450	1,886	1,787	1,722	1,657	1,924	1,823	1,757	1,691	2,103	1,992	1,920	1,848	2,145	2,032	1,958	1,885	1550	2,045	1,938	1,867	1,797	2,086	1,976	1,904	1,833	2,279	2,160	2,081	2,003	2,325	2,203	2,123	2,043	1650	2,203	2,088	2,012	1,936	2,247	2,130	2,052	1,975	2,456	2,327	2,242	2,158	2,505	2,374	2,287	2,201	1750	2,362	2,238	2,156	2,075	2,409	2,283	2,199	2,117	2,633	2,495	2,404	2,313	2,686	2,545	2,452	2,360	1850	2,520	2,388	2,301	2,215	2,571	2,436	2,347	2,259	2,810	2,662	2,565	2,469	2,866	2,715	2,616	2,518	1950	2,679	2,538	2,446	2,354	2,732	2,589	2,495	2,401	2,986	2,830	2,726	2,624	3,046	2,886	2,781	2,676	2050	2,837	2,689	2,590	2,493	2,894	2,742	2,642	2,543	3,163	2,997	2,888	2,779	3,226	3,057	2,945	2,835	2150	2,996	2,839	2,735	2,632	3,056	2,896	2,790	2,685	3,340	3,164	3,049	2,935	3,406	3,228	3,110	2,993	2250	3,154	2,989	2,880	2,772	3,218	3,049	2,937	2,827	3,516	3,332	3,210	3,090	3,587	3,399	3,274	3,152	2350	3,313	3,139	3,025	2,911	3,379	3,202	3,085	2,969	3,693	3,499	3,372	3,245	3,767	3,569	3,439	3,310	2450	3,471	3,289	3,169	3,050	3,541	3,355	3,233	3,111	3,870	3,667	3,533	3,400	3,947	3,740	3,604	3,468	2550	3,630	3,440	3,314	3,190	3,703	3,508	3,380	3,253	4,046	3,834	3,694	3,556	4,127	3,911	3,768	3,627	90/70 °C	450	0,249	0,234	0,224	0,215	0,254	0,239	0,229	0,219	0,278	0,261	0,250	0,239	0,284	0,266	0,255	0,244	550	0,381	0,358	0,342	0,327	0,388	0,365	0,349	0,334	0,424	0,399	0,382	0,365	0,433	0,407	0,389	0,372	650	0,512	0,481	0,460	0,440	0,522	0,490	0,470	0,449	0,571	0,536	0,513	0,491	0,582	0,547	0,524	0,501	750	0,643	0,604	0,579	0,553	0,656	0,616	0,590	0,564	0,717	0,673	0,645	0,617	0,731	0,687	0,658	0,629	850	0,774	0,727	0,697	0,666	0,790	0,742	0,711	0,679	0,863	0,811	0,777	0,743	0,880	0,827	0,792	0,757	950	0,905	0,851	0,815	0,779	0,924	0,868	0,831	0,795	1,009	0,948	0,908	0,868	1,030	0,967	0,926	0,886	1050	1,037	0,974	0,933	0,892	1,057	0,994	0,951	0,910	1,156	1,086	1,040	0,994	1,179	1,108	1,061	1,014	1150	1,168	1,097	1,051	1,005	1,191	1,119	1,072	1,025	1,302	1,223	1,171	1,120	1,328	1,248	1,195	1,143	1250	1,299	1,221	1,169	1,118	1,325	1,245	1,192	1,140	1,448	1,361	1,303	1,246	1,477	1,388	1,329	1,271	1350	1,430	1,344	1,287	1,231	1,459	1,371	1,313	1,255	1,595	1,498	1,435	1,372	1,626	1,528	1,463	1,399	1450	1,562	1,467	1,405	1,344	1,593	1,497	1,433	1,370	1,741	1,636	1,566	1,498	1,776	1,668	1,598	1,528	1550	1,693	1,591	1,523	1,456	1,727	1,622	1,554	1,486	1,887	1,773	1,698	1,624	1,925	1,808	1,732	1,656	1650	1,824	1,714	1,641	1,569	1,861	1,748	1,674	1,601	2,033	1,910	1,830	1,749	2,074	1,949	1,866	1,784	1750	1,955	1,837	1,759	1,682	1,994	1,874	1,794	1,716	2,180	2,048	1,961	1,875	2,223	2,089	2,000	1,913	1850	2,087	1,960	1,877	1,795	2,128	2,000	1,915	1,831	2,326	2,185	2,093	2,001	2,372	2,229	2,135	2,041	1950	2,218	2,084	1,995	1,908	2,262	2,125	2,035	1,946	2,472	2,323	2,224	2,127	2,522	2,369	2,269	2,170	2050	2,349	2,207	2,114	2,021	2,396	2,251	2,156	2,061	2,619	2,460	2,356	2,253	2,671	2,509	2,403	2,298	2150	2,480	2,330	2,232	2,134	2,530	2,377	2,276	2,177	2,765	2,598	2,488	2,379	2,820	2,650	2,537	2,426	2250	2,611	2,454	2,350	2,247	2,664	2,503	2,397	2,292	2,911	2,735	2,619	2,505	2,969	2,790	2,672	2,555	2350	2,743	2,577	2,468	2,360	2,798	2,628	2,517	2,407	3,057	2,873	2,751	2,630	3,119	2,930	2,806	2,683	2450	2,874	2,700	2,586	2,473	2,931	2,754	2,638	2,522	3,204	3,010	2,882	2,756	3,268	3,070	2,940	2,811	2550	3,005	2,823	2,704	2,586	3,065	2,880	2,758	2,637	3,350	3,147	3,014	2,882	3,417	3,210	3,074	2,940	75/65 °C	450	0,200	0,186	0,176	0,167	0,204	0,189	0,180	0,170	0,223	0,207	0,197	0,186	0,227	0,211	0,201	0,190	550	0,305	0,283	0,269	0,255	0,311	0,289	0,275	0,260	0,340	0,316	0,300	0,284	0,347	0,322	0,306	0,290	650	0,411	0,381	0,362	0,343	0,419	0,389	0,369	0,350	0,458	0,425	0,404	0,382	0,467	0,433	0,412	0,390	750	0,516	0,479	0,455	0,431	0,526	0,489	0,464	0,440	0,575	0,534	0,507	0,480	0,586	0,545	0,517	0,490	850	0,621	0,577	0,548	0,519	0,633	0,588	0,559	0,529	0,692	0,643	0,610	0,578	0,706	0,656	0,623	0,590	950	0,726	0,674	0,640	0,607	0,741	0,688	0,653	0,619	0,810	0,752	0,714	0,676	0,826	0,767	0,728	0,690	1050	0,832	0,772	0,733	0,695	0,848	0,788	0,748	0,709	0,927	0,861	0,817	0,775	0,946	0,878	0,834	0,790	1150	0,937	0,870	0,826	0,783	0,956	0,887	0,843	0,798	1,044	0,970	0,921	0,873	1,065	0,989	0,939	0,890	1250	1,042	0,968	0,919	0,871	1,063	0,987	0,937	0,888	1,162	1,079	1,024	0,971	1,185	1,100	1,045	0,990	1350	1,147	1,065	1,012	0,959	1,170	1,087	1,032	0,978	1,279	1,188	1,128	1,069	1,305	1,211	1,150	1,090	1450	1,253	1,163	1,105	1,047	1,278	1,186	1,127	1,068	1,396	1,297	1,231	1,167	1,424	1,323	1,256	1,190	1550	1,358	1,261	1,197	1,135	1,385	1,286	1,221	1,157	1,514	1,406	1,335	1,265	1,544	1,434	1,361	1,290	1650	1,463	1,359	1,290	1,222	1,492	1,386	1,316	1,247	1,631	1,515	1,438	1,363	1,664	1,545	1,467	1,390	1750	1,568	1,456	1,383	1,310	1,600	1,486	1,411	1,337	1,748	1,624	1,542	1,461	1,783	1,656	1,572	1,490	1850	1,674	1,554	1,476	1,398	1,707	1,585	1,505	1,426	1,866	1,733	1,645	1,559	1,903	1,767	1,678	1,590	1950	1,779	1,652	1,569	1,486	1,814	1,685	1,600	1,516	1,983	1,842	1,749	1,657	2,023	1,878	1,784	1,690	2050	1,884	1,750	1,661	1,574	1,922	1,785	1,695	1,606	2,100	1,950	1,852	1,755	2,142	1,989	1,889	1,790	2150	1,989	1,847	1,754	1,662	2,029	1,884	1,789	1,695	2,218	2,059	1,956	1,853	2,262	2,101	1,995	1,890	2250	2,095	1,945	1,847	1,750	2,137	1,984	1,884	1,785	2,335	2,168	2,059	1,951	2,382	2,212	2,100	1,990	2350	2,200	2,043	1,940	1,838	2,244	2,084	1,979	1,875	2,452	2,277	2,162	2,049	2,501	2,323	2,206	2,090	2450	2,305	2,141	2,033	1,926	2,351	2,184	2,073	1,965	2,570	2,386	2,266	2,147	2,621	2,434	2,311	2,190	2550	2,410	2,238	2,126	2,014	2,459	2,283	2,168	2,054	2,687	2,495	2,369	2,245	2,741	2,545	2,417	2,290
	90/70 °C	450	0,249	0,234	0,224	0,215	0,254	0,239	0,229	0,219	0,278	0,261	0,250	0,239	0,284	0,266	0,255	0,244	550	0,381	0,358	0,342	0,327	0,388	0,365	0,349	0,334	0,424	0,399	0,382	0,365	0,433	0,407	0,389	0,372	650	0,512	0,481	0,460	0,440	0,522	0,490	0,470	0,449	0,571	0,536	0,513	0,491	0,582	0,547	0,524	0,501	750	0,643	0,604	0,579	0,553	0,656	0,616	0,590	0,564	0,717	0,673	0,645	0,617	0,731	0,687	0,658	0,629	850	0,774	0,727	0,697	0,666	0,790	0,742	0,711	0,679	0,863	0,811	0,777	0,743	0,880	0,827	0,792	0,757	950	0,905	0,851	0,815	0,779	0,924	0,868	0,831	0,795	1,009	0,948	0,908	0,868	1,030	0,967	0,926	0,886	1050	1,037	0,974	0,933	0,892	1,057	0,994	0,951	0,910	1,156	1,086	1,040	0,994	1,179	1,108	1,061	1,014	1150	1,168	1,097	1,051	1,005	1,191	1,119	1,072	1,025	1,302	1,223	1,171	1,120	1,328	1,248	1,195	1,143	1250	1,299	1,221	1,169	1,118	1,325	1,245	1,192	1,140	1,448	1,361	1,303	1,246	1,477	1,388	1,329	1,271	1350	1,430	1,344	1,287	1,231	1,459	1,371	1,313	1,255	1,595	1,498	1,435	1,372	1,626	1,528	1,463	1,399	1450	1,562	1,467	1,405	1,344	1,593	1,497	1,433	1,370	1,741	1,636	1,566	1,498	1,776	1,668	1,598	1,528	1550	1,693	1,591	1,523	1,456	1,727	1,622	1,554	1,486	1,887	1,773	1,698	1,624	1,925	1,808	1,732	1,656	1650	1,824	1,714	1,641	1,569	1,861	1,748	1,674	1,601	2,033	1,910	1,830	1,749	2,074	1,949	1,866	1,784	1750	1,955	1,837	1,759	1,682	1,994	1,874	1,794	1,716	2,180	2,048	1,961	1,875	2,223	2,089	2,000	1,913	1850	2,087	1,960	1,877	1,795	2,128	2,000	1,915	1,831	2,326	2,185	2,093	2,001	2,372	2,229	2,135	2,041	1950	2,218	2,084	1,995	1,908	2,262	2,125	2,035	1,946	2,472	2,323	2,224	2,127	2,522	2,369	2,269	2,170	2050	2,349	2,207	2,114	2,021	2,396	2,251	2,156	2,061	2,619	2,460	2,356	2,253	2,671	2,509	2,403	2,298	2150	2,480	2,330	2,232	2,134	2,530	2,377	2,276	2,177	2,765	2,598	2,488	2,379	2,820	2,650	2,537	2,426	2250	2,611	2,454	2,350	2,247	2,664	2,503	2,397	2,292	2,911	2,735	2,619	2,505	2,969	2,790	2,672	2,555	2350	2,743	2,577	2,468	2,360	2,798	2,628	2,517	2,407	3,057	2,873	2,751	2,630	3,119	2,930	2,806	2,683	2450	2,874	2,700	2,586	2,473	2,931	2,754	2,638	2,522	3,204	3,010	2,882	2,756	3,268	3,070	2,940	2,811	2550	3,005	2,823	2,704	2,586	3,065	2,880	2,758	2,637	3,350	3,147	3,014	2,882	3,417	3,210	3,074		2,940	75/65 °C	450	0,200	0,186	0,176	0,167	0,204	0,189	0,180	0,170	0,223	0,207	0,197	0,186	0,227	0,211	0,201	0,190	550	0,305	0,283	0,269	0,255	0,311	0,289	0,275	0,260	0,340	0,316	0,300	0,284	0,347	0,322	0,306	0,290	650	0,411	0,381	0,362	0,343	0,419	0,389	0,369	0,350	0,458	0,425	0,404	0,382	0,467	0,433	0,412	0,390	750	0,516	0,479	0,455	0,431	0,526	0,489	0,464	0,440	0,575	0,534	0,507	0,480	0,586	0,545	0,517	0,490	850	0,621	0,577	0,548	0,519	0,633	0,588	0,559	0,529	0,692	0,643	0,610	0,578	0,706	0,656	0,623	0,590	950	0,726	0,674	0,640	0,607	0,741	0,688	0,653	0,619	0,810	0,752	0,714	0,676	0,826	0,767	0,728	0,690	1050	0,832	0,772	0,733	0,695	0,848	0,788	0,748	0,709	0,927	0,861	0,817	0,775	0,946	0,878	0,834	0,790	1150	0,937	0,870	0,826	0,783	0,956	0,887	0,843	0,798	1,044	0,970	0,921	0,873	1,065	0,989	0,939	0,890	1250	1,042	0,968	0,919	0,871	1,063	0,987	0,937	0,888	1,162	1,079	1,024	0,971	1,185	1,100	1,045	0,990	1350	1,147	1,065	1,012	0,959	1,170	1,087	1,032	0,978	1,279	1,188	1,128	1,069	1,305	1,211	1,150	1,090	1450	1,253	1,163	1,105	1,047	1,278	1,186	1,127	1,068	1,396	1,297	1,231	1,167	1,424	1,323	1,256	1,190	1550	1,358	1,261	1,197	1,135	1,385	1,286	1,221	1,157	1,514	1,406	1,335	1,265	1,544	1,434	1,361	1,290	1650	1,463	1,359	1,290	1,222	1,492	1,386	1,316	1,247	1,631	1,515	1,438	1,363	1,664	1,545	1,467	1,390	1750	1,568	1,456	1,383	1,310	1,600	1,486	1,411	1,337	1,748	1,624	1,542	1,461	1,783	1,656	1,572	1,490	1850	1,674	1,554	1,476	1,398	1,707	1,585	1,505	1,426	1,866	1,733	1,645	1,559	1,903	1,767	1,678	1,590	1950	1,779	1,652	1,569	1,486	1,814	1,685	1,600	1,516	1,983	1,842	1,749	1,657	2,023	1,878	1,784	1,690	2050	1,884	1,750	1,661	1,574	1,922	1,785	1,695	1,606	2,100	1,950	1,852	1,755	2,142	1,989	1,889	1,790	2150	1,989	1,847	1,754	1,662	2,029	1,884	1,789	1,695	2,218	2,059	1,956	1,853	2,262	2,101	1,995	1,890	2250	2,095	1,945	1,847	1,750	2,137	1,984	1,884	1,785	2,335	2,168	2,059	1,951	2,382	2,212	2,100	1,990	2350	2,200	2,043	1,940	1,838	2,244	2,084	1,979	1,875	2,452	2,277	2,162	2,049	2,501	2,323	2,206	2,090	2450	2,305	2,141	2,033	1,926	2,351	2,184	2,073	1,965	2,570	2,386	2,266	2,147	2,621	2,434	2,311	2,190	2550	2,410	2,238	2,126	2,014	2,459	2,283	2,168	2,054	2,687	2,495	2,369	2,245	2,741	2,545		2,417	2,290																																																																																																																																																																																																																																																																																																																																																																																				
		75/65 °C	450	0,200	0,186	0,176	0,167	0,204	0,189	0,180	0,170	0,223	0,207	0,197	0,186	0,227	0,211	0,201	0,190	550	0,305	0,283	0,269	0,255	0,311	0,289	0,275	0,260	0,340	0,316	0,300	0,284	0,347	0,322	0,306	0,290	650	0,411	0,381	0,362	0,343	0,419	0,389	0,369	0,350	0,458	0,425	0,404	0,382	0,467	0,433	0,412	0,390	750	0,516	0,479	0,455	0,431	0,526	0,489	0,464	0,440	0,575	0,534	0,507	0,480	0,586	0,545	0,517	0,490	850	0,621	0,577	0,548	0,519	0,633	0,588	0,559	0,529	0,692	0,643	0,610	0,578	0,706	0,656	0,623	0,590	950	0,726	0,674	0,640	0,607	0,741	0,688	0,653	0,619	0,810	0,752	0,714	0,676	0,826	0,767	0,728	0,690	1050	0,832	0,772	0,733	0,695	0,848	0,788	0,748	0,709	0,927	0,861	0,817	0,775	0,946	0,878	0,834	0,790	1150	0,937	0,870	0,826	0,783	0,956	0,887	0,843	0,798	1,044	0,970	0,921	0,873	1,065	0,989	0,939	0,890	1250	1,042	0,968	0,919	0,871	1,063	0,987	0,937	0,888	1,162	1,079	1,024	0,971	1,185	1,100	1,045	0,990	1350	1,147	1,065	1,012	0,959	1,170	1,087	1,032	0,978	1,279	1,188	1,128	1,069	1,305	1,211	1,150	1,090	1450	1,253	1,163	1,105	1,047	1,278	1,186	1,127	1,068	1,396	1,297	1,231	1,167	1,424	1,323	1,256	1,190	1550	1,358	1,261	1,197	1,135	1,385	1,286	1,221	1,157	1,514	1,406	1,335	1,265	1,544	1,434	1,361	1,290	1650	1,463	1,359	1,290	1,222	1,492	1,386	1,316	1,247	1,631	1,515	1,438	1,363	1,664	1,545	1,467	1,390	1750	1,568	1,456	1,383	1,310	1,600	1,486	1,411	1,337	1,748	1,624	1,542	1,461	1,783	1,656	1,572	1,490	1850	1,674	1,554	1,476	1,398	1,707	1,585	1,505	1,426	1,866	1,733	1,645	1,559	1,903	1,767	1,678	1,590	1950	1,779	1,652	1,569	1,486	1,814	1,685	1,600	1,516	1,983	1,842	1,749	1,657	2,023	1,878	1,784	1,690	2050	1,884	1,750	1,661	1,574	1,922	1,785	1,695	1,606	2,100	1,950	1,852	1,755	2,142	1,989	1,889	1,790	2150	1,989	1,847	1,754	1,662	2,029	1,884	1,789	1,695	2,218	2,059	1,956	1,853	2,262	2,101	1,995	1,890	2250	2,095	1,945	1,847	1,750	2,137	1,984	1,884	1,785	2,335	2,168	2,059	1,951	2,382	2,212	2,100	1,990	2350	2,200	2,043	1,940	1,838	2,244	2,084	1,979	1,875	2,452	2,277	2,162	2,049	2,501	2,323	2,206	2,090	2450	2,305	2,141	2,033	1,926	2,351	2,184	2,073	1,965	2,570	2,386	2,266	2,147	2,621	2,434	2,311	2,190	2550	2,410	2,238	2,126	2,014	2,459	2,283	2,168	2,054	2,687	2,495	2,369	2,245	2,741	2,545		2,417		2,290																																																																																																																																																																																																																																																																																																																																																																																																																																																																																																																																																																																																																																																																																																																																																																										

АТОЛЛ, АТОЛЛ ПРО
РОДОС

КОРАЛЛ, КОРАЛЛ-В

ИЗОТЕРМ, ИЗОТЕРМ-М

ЭКОТЕРМ

НОВОТЕРМ

**Таблица 23. Теплопроизводительность Атолл Про, с теплообменником
высотой 50 мм, высота кожуха 450 мм и 550 мм, типов 404...425 и 504...525**

Теплоноситель	Высота, мм Глубина, мм	ПКН, ПКНН, ПКНП				ПКО, ПКОН, ПКОО				ПКНД, ПКНДП, ПКНДН				ПКД, ПКДН, ПКДП			
		458	126	550	145	558	131	650	156								
Теплопроизводительность (кВт) при расходе теплоносителя 0,1 кг/с, при температуре воздуха в помещении tп (°С):																	
	Длина, мм	15	18	20	22	15	18	20	22	15	18	20	22	15	18	20	22
95/85 °С	450	0,359	0,340	0,328	0,315	0,366	0,347	0,334	0,322	0,378	0,358	0,345	0,332	0,385	0,365	0,352	0,339
	550	0,548	0,519	0,500	0,481	0,559	0,529	0,510	0,491	0,577	0,546	0,526	0,507	0,588	0,557	0,537	0,517
	650	0,737	0,698	0,673	0,647	0,751	0,712	0,686	0,660	0,775	0,735	0,708	0,681	0,791	0,749	0,722	0,695
	750	0,926	0,877	0,845	0,813	0,944	0,895	0,862	0,830	0,974	0,923	0,889	0,856	0,994	0,942	0,907	0,873
	850	1,114	1,056	1,017	0,979	1,137	1,077	1,038	0,999	1,173	1,111	1,071	1,031	1,196	1,134	1,092	1,051
	950	1,303	1,235	1,190	1,145	1,329	1,260	1,214	1,168	1,372	1,300	1,252	1,205	1,399	1,326	1,277	1,230
	1050	1,492	1,414	1,362	1,311	1,522	1,442	1,390	1,337	1,571	1,488	1,434	1,380	1,602	1,518	1,463	1,408
	1150	1,681	1,593	1,535	1,477	1,715	1,625	1,566	1,507	1,769	1,677	1,615	1,555	1,805	1,710	1,648	1,586
	1250	1,870	1,772	1,707	1,643	1,907	1,807	1,741	1,676	1,968	1,865	1,797	1,729	2,008	1,902	1,833	1,764
	1350	2,059	1,951	1,880	1,809	2,100	1,990	1,917	1,845	2,167	2,053	1,978	1,904	2,210	2,094	2,018	1,942
	1450	2,248	2,130	2,052	1,975	2,293	2,173	2,093	2,015	2,366	2,242	2,160	2,079	2,413	2,287	2,203	2,120
	1550	2,437	2,309	2,225	2,141	2,485	2,355	2,269	2,184	2,565	2,430	2,341	2,254	2,616	2,479	2,388	2,299
	1650	2,626	2,488	2,397	2,307	2,678	2,538	2,445	2,353	2,764	2,619	2,523	2,428	2,819	2,671	2,573	2,477
	1750	2,815	2,667	2,570	2,473	2,871	2,720	2,621	2,523	2,962	2,807	2,704	2,603	3,022	2,863	2,759	2,655
	1850	3,003	2,846	2,742	2,639	3,064	2,903	2,797	2,692	3,161	2,995	2,886	2,778	3,224	3,055	2,944	2,833
	1950	3,192	3,025	2,914	2,805	3,256	3,085	2,973	2,861	3,360	3,184	3,068	2,952	3,427	3,247	3,129	3,011
	2050	3,381	3,204	3,087	2,971	3,449	3,268	3,149	3,030	3,559	3,372	3,249	3,127	3,630	3,440	3,314	3,190
	2150	3,570	3,383	3,259	3,137	3,642	3,450	3,325	3,200	3,758	3,560	3,431	3,302	3,833	3,632	3,499	3,368
	2250	3,759	3,562	3,432	3,303	3,834	3,633	3,500	3,369	3,956	3,749	3,612	3,476	4,036	3,824	3,684	3,546
	2350	3,948	3,741	3,604	3,469	4,027	3,816	3,676	3,538	4,155	3,937	3,794	3,651	4,238	4,016	3,869	3,724
	2450	4,137	3,920	3,777	3,635	4,220	3,998	3,852	3,708	4,354	4,126	3,975	3,826	4,441	4,208	4,055	3,902
	2550	4,326	4,099	3,949	3,801	4,412	4,181	4,028	3,877	4,553	4,314	4,157	4,001	4,644	4,400	4,240	4,081
90/70 °С	450	0,297	0,279	0,267	0,256	0,303	0,285	0,273	0,261	0,313	0,294	0,281	0,269	0,319	0,300	0,287	0,274
	550	0,454	0,426	0,408	0,390	0,463	0,435	0,416	0,398	0,477	0,448	0,429	0,411	0,487	0,457	0,438	0,419
	650	0,610	0,573	0,549	0,525	0,622	0,584	0,560	0,535	0,642	0,603	0,578	0,552	0,655	0,615	0,589	0,563
	750	0,766	0,720	0,689	0,659	0,782	0,734	0,703	0,672	0,807	0,758	0,726	0,694	0,823	0,773	0,740	0,708
	850	0,923	0,867	0,830	0,794	0,941	0,884	0,847	0,810	0,971	0,912	0,874	0,836	0,991	0,931	0,891	0,852
	950	1,079	1,014	0,971	0,928	1,101	1,034	0,990	0,947	1,136	1,067	1,022	0,977	1,158	1,088	1,042	0,997
	1050	1,235	1,161	1,112	1,063	1,260	1,184	1,134	1,084	1,300	1,222	1,170	1,119	1,326	1,246	1,193	1,141
	1150	1,392	1,308	1,252	1,197	1,420	1,334	1,277	1,221	1,465	1,376	1,318	1,260	1,494	1,404	1,344	1,286
	1250	1,548	1,455	1,393	1,332	1,579	1,484	1,421	1,359	1,629	1,531	1,466	1,402	1,662	1,562	1,495	1,430
	1350	1,705	1,601	1,534	1,467	1,739	1,634	1,564	1,496	1,794	1,686	1,614	1,544	1,830	1,719	1,646	1,574
	1450	1,861	1,748	1,674	1,601	1,898	1,783	1,708	1,633	1,959	1,840	1,762	1,685	1,998	1,877	1,798	1,719
	1550	2,017	1,895	1,815	1,736	2,058	1,933	1,851	1,770	2,123	1,995	1,910	1,827	2,166	2,035	1,949	1,863
	1650	2,174	2,042	1,956	1,870	2,217	2,083	1,995	1,908	2,288	2,150	2,058	1,968	2,334	2,193	2,100	2,008
	1750	2,330	2,189	2,096	2,005	2,377	2,233	2,138	2,045	2,452	2,304	2,207	2,110	2,502	2,350	2,251	2,152
	1850	2,486	2,336	2,237	2,139	2,536	2,383	2,282	2,182	2,617	2,459	2,355	2,252	2,669	2,508	2,402	2,297
	1950	2,643	2,483	2,378	2,274	2,696	2,533	2,425	2,319	2,782	2,613	2,503	2,393	2,837	2,666	2,553	2,441
	2050	2,799	2,630	2,519	2,408	2,855	2,683	2,569	2,457	2,946	2,768	2,651	2,535	3,005	2,823	2,704	2,586
	2150	2,956	2,777	2,659	2,543	3,015	2,832	2,712	2,594	3,111	2,923	2,799	2,676	3,173	2,981	2,855	2,730
	2250	3,112	2,924	2,800	2,677	3,174	2,982	2,856	2,731	3,275	3,077	2,947	2,818	3,341	3,139	3,006	2,874
	2350	3,268	3,071	2,941	2,812	3,334	3,132	2,999	2,868	3,440	3,232	3,095	2,960	3,509	3,297	3,157	3,019
	2450	3,425	3,218	3,081	2,947	3,493	3,282	3,143	3,005	3,605	3,387	3,243	3,101	3,677	3,454	3,308	3,163
	2550	3,581	3,365	3,222	3,081	3,653	3,432	3,287	3,143	3,769	3,541	3,391	3,243	3,845	3,612	3,459	3,308
75/65 °С	450	0,238	0,221	0,210	0,199	0,243	0,226	0,214	0,203	0,251	0,233	0,221	0,210	0,256	0,238	0,226	0,214
	550	0,364	0,338	0,321	0,304	0,371	0,345	0,327	0,310	0,383	0,356	0,338	0,320	0,391	0,363	0,344	0,326
	650	0,489	0,454	0,431	0,409	0,499	0,463	0,440	0,417	0,515	0,478	0,454	0,430	0,525	0,488	0,463	0,439
	750	0,615	0,571	0,542	0,514	0,627	0,582	0,553	0,524	0,647	0,601	0,570	0,541	0,660	0,613	0,582	0,551
	850	0,740	0,687	0,653	0,618	0,755	0,701	0,666	0,631	0,779	0,723	0,687	0,651	0,795	0,738	0,701	0,664
	950	0,866	0,804	0,763	0,723	0,883	0,820	0,778	0,738	0,911	0,846	0,803	0,761	0,929	0,863	0,819	0,776
	1050	0,991	0,920	0,874	0,828	1,011	0,939	0,891	0,845	1,043	0,969	0,920	0,871	1,064	0,988	0,938	0,889
	1150	1,116	1,037	0,984	0,933	1,139	1,057	1,004	0,951	1,175	1,091	1,036	0,982	1,199	1,113	1,057	1,001
	1250	1,242	1,153	1,095	1,038	1,267	1,176	1,117	1,058	1,307	1,214	1,153	1,092	1,333	1,238	1,176	1,114
	1350	1,367	1,270	1,206	1,142	1,395	1,295	1,230	1,165	1,439	1,336	1,269	1,202	1,468	1,363	1,294	1,226
	1450	1,493	1,386	1,316	1,247	1,523	1,414	1,343	1,272	1,571	1,459	1,385	1,313	1,602	1,488	1,413	1,339
	1550	1,618	1,503	1,427	1,352	1,650	1,533	1,455	1,379	1,703	1,582	1,502	1,423	1,737	1,613	1,532	1,451
	1650	1,744	1,619	1,537	1,457	1,778	1,652	1,568	1,486	1,835	1,704	1,618	1,533	1,872	1,738	1,651	1,564
	1750	1,869	1,736	1,648	1,562	1,906	1,770	1,681	1,593	1,967	1,827	1,735	1,644	2,006	1,863	1,769	1,676
	1850	1,994	1,852	1,759	1,666	2,034	1,889	1,794	1,700	2,099	1,949	1,851	1,754	2,141	1,988	1,888	1,789
	1950	2,120	1,969	1,869	1,771	2,162	2,008	1,907	1,807	2,231	2,072	1,967	1,864	2,276	2,113	2,007	1,901
	2050	2,245	2,085	1,980	1,876	2,290	2,127	2,019	1,914	2,363	2,195	2,084	1,975	2,410	2,238	2,126	2,014
	2150	2,371	2,202	2,090	1,981	2,418	2,246	2,132	2,020	2,495	2,317	2,200	2,085	2,545	2,364	2,244	2,127
	2250	2,496	2,318	2,201	2,086	2,546	2,364	2,245	2,127	2,627	2,440	2,317	2,195	2,680	2,489	2,363	2,239
	2350	2,622	2,435	2,312	2,190	2,674	2,483	2,358	2,234	2,759	2,562	2,433	2,305	2,814	2,614	2,482	2,352
	2450	2,747	2,551	2,422	2,295	2,802	2,602	2,471	2,341	2,891	2,685	2,549	2,416	2,949	2,739	2,600	2,464
	2550	2,872	2,667	2,533	2,400	2,930	2,721	2,584	2,448	3,023	2,808	2,666	2,526	3,084	2,864	2,719	2,577

Гидравлический расчет

Гидравлический расчёт проводится по существующим методикам с применением основных расчётных зависимостей, изложенных в специальной справочно-информационной литературе и, с учётом данных, приведённых в настоящем каталоге.

При гидравлическом расчёте теплопроводов потери давления на трение и преодоление местных сопротивлений следует определять по методу «характеристик сопротивления»

$$\Delta P = S \cdot M^2 \quad (1)$$

или по методу «удельных линейных потерь давления»

$$\Delta P = R \cdot L + Z \quad (2)$$

где ΔP - потери давления на трение и преодоление местных сопротивлений, Па;

$S = A \cdot \zeta'$ - характеристика сопротивления участка теплопроводов, равная потере давления в нём при расходе теплоносителя 1 кг/с, Па/(кг/с)²;

A - удельное скоростное давление в теплопроводах при расходе теплоносителя 1 кг/с, Па/(кг/с)²;

$\zeta' = [(\lambda/d_{\text{вн}}) \cdot L + \Sigma \zeta]$ - приведённый коэффициент сопротивления рассчитываемого участка теплопровода;

λ - коэффициент трения;

$d_{\text{вн}}$ - внутренний диаметр теплопровода, м;

$\lambda/d_{\text{вн}}$ - приведённый коэффициент гидравлического трения, 1/м;

L - длина рассчитываемого участка теплопровода, м;

$\Sigma \zeta$ - сумма коэффициентов местных сопротивлений на рассчитываемом участке сети;

M - массовый расход теплоносителя, кг/с;

R - удельная линейная потеря давления на 1 м трубы, Па/м;

Z - местные потери давления на участке, Па .

Гидравлические характеристики конвекторов Атолл, Атолл Про и Родос одинаковы и получены для подводящих трубопроводов условным диаметром 15 мм согласно методике НИИСантехники. Данная методика позволяет определять значения приведённых коэффициентов местного сопротивления $\zeta_{\text{ну}}$ и характеристик сопротивления $S_{\text{ну}}$ при нормальных условиях (при расходе воды через прибор 0,1 кг/с или 360 кг/ч) после периода эксплуатации, в течение которого коэффициенты трения мерных участков стальных новых труб на подводящих трубопроводах к испытываемым отопительным приборам достигают значений, соответствующих коэффициенту трения стальных труб с эквивалентной шероховатостью 0,2 мм, принятой в качестве расчётной для стальных теплопроводов отечественных систем отопления.

На графиках (рис. 1, 2) приведены гидравлические характеристики конвекторов Атолл, Атолл Про и Родос при нормативном расходе горячей воды через присоединительные патрубки приборов $M_{\text{пр}} = 0,1$ кг/с (360 кг/ч), характерном для однетрубных систем отопления при проходе всей воды через прибор.

Гидравлические характеристики

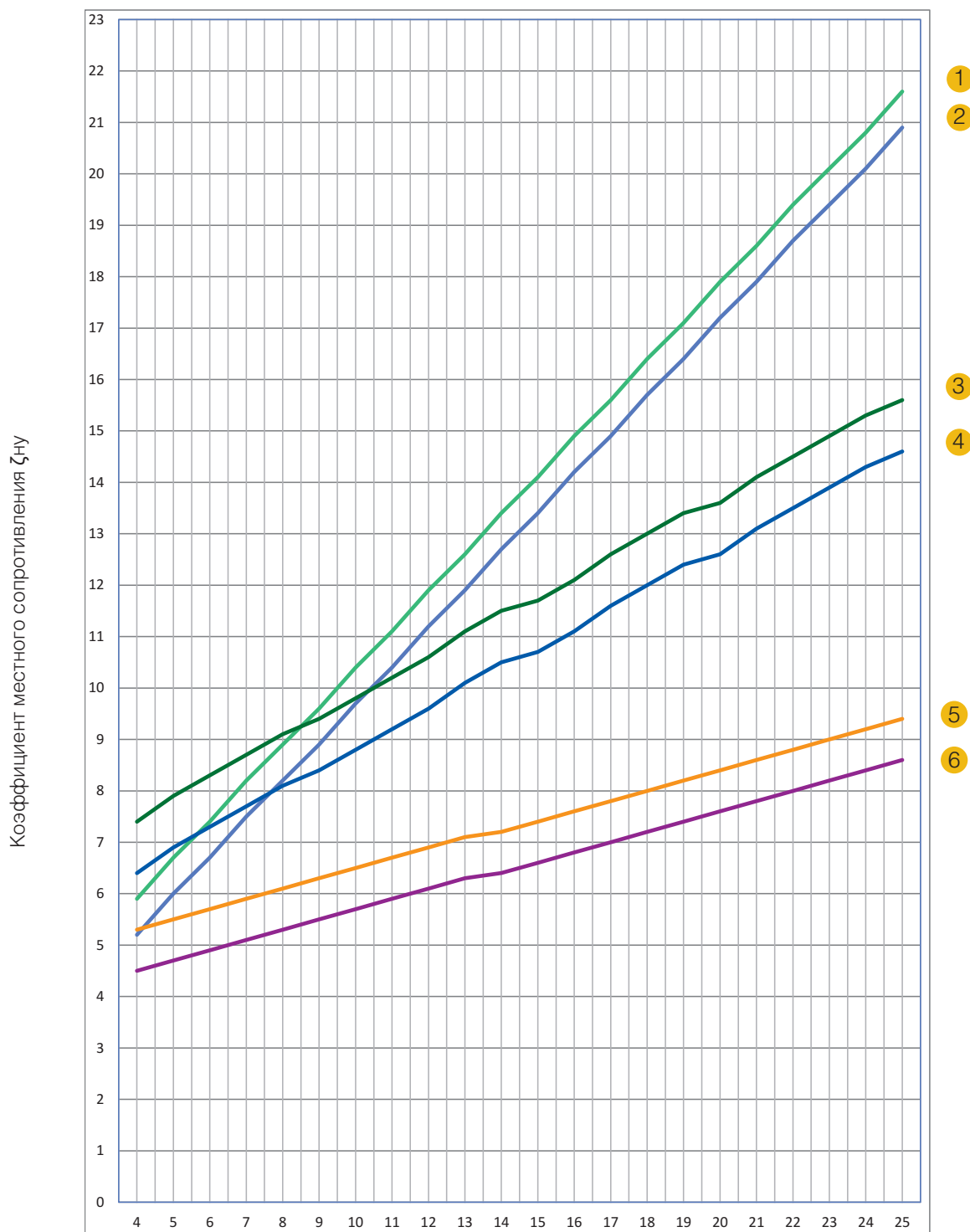
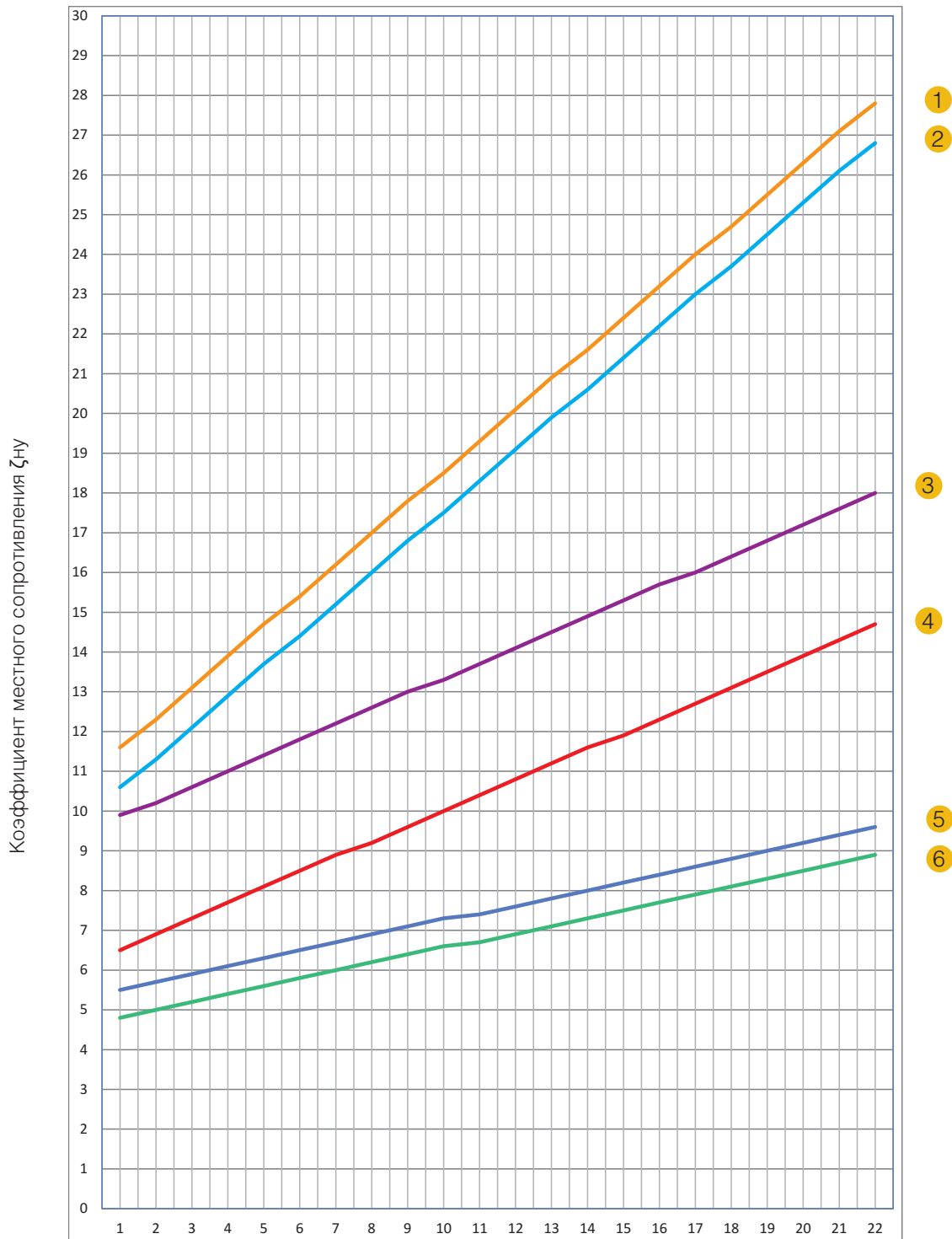


Рисунок 1. Гидравлические характеристики конвекторов ПКН (ПКО) А(Р,Р), ПКНН (ПКОН) А(Р,Р):

- ①- ПКНН (ПКОН)104...125, ②- ПКН (ПКО)104...125, ③- ПКНН2 (ПКОН2)-(304...504)...(325...525), ④- ПКН2 (ПКО2)-(304...504)...(325...525), ⑤- ПКНН (ПКОН) - (204...504)...(225...525), ⑥- ПКН (ПКО) - (204...504)...(225...525)

Гидравлические характеристики



Условное обозначение длины конвектора
(см. раздел «Структура условного обозначения» конвекторов Атолл, Атолл-Z, Атолл Про, Родос)

Рисунок. 2. Гидравлические характеристики конвекторов ПКД (ПКНД) А(Р, R), ПКДН (ПКНДН) А(Р, R):

- ①- ПКДН2 (ПКНДН2)-(304...504)...(325...525), ②- ПКД2 (ПКНД2)-(304...504)...(325...525), ③- ПКДН (ПКНДН) - (204...504)...(225...525), ④- ПКД (ПКНД) - (204...504)...(225...525), ⑤- ПКДН (ПКНДН)104...125, ⑥- ПКД (ПКНД)104...125

Гидравлический расчет

При расходах теплоносителя через конвекторы $M_{пр}$, отличных от нормального (0,1 кг/с), и установке их в системах отопления с температурой теплоносителя в пределах 60 – 105 °С, значения ζ_{Hy} из графиков (рис. 1, 2) следует умножить на поправочный множитель φ_3 , принимаемый по табл. 24 (для конвекторов с медными трубами).

Таблица 24. Поправочный коэффициент φ_3 для расчёта гидравлического сопротивления конвектора при расходах теплоносителя $M_{пр}$ через его присоединительные патрубки, отличных от 0,1 кг/с (360 кг/ч)

$M_{пр}$		φ_3	$M_{пр}$		φ_3
кг/с	кг/ч		кг/с	кг/ч	
0,0056	20	2,036	0,1222	440	0,976
0,0111	40	1,244	0,1278	460	0,971
0,0167	60	1,289	0,1333	480	0,967
0,0222	80	1,232	0,1389	500	0,962
0,0278	100	1,191	0,1444	520	0,958
0,0333	120	1,159	0,15	540	0,954
0,0389	140	1,133	0,1556	560	0,95
0,0444	160	1,112	0,1611	580	0,947
0,05	180	1,094	0,1667	600	0,943
0,0556	200	1,079	0,1722	620	0,94
0,0611	220	1,065	0,1778	640	0,937
0,0667	240	1,053	0,1833	660	0,934
0,0722	260	1,042	0,1889	680	0,931
0,0778	280	1,032	0,1994	700	0,928
0,0833	300	1,023	0,2	720	0,926
0,0889	320	1,015	0,2056	740	0,923
0,0944	340	1,007	0,2111	760	0,921
0,1	360	1,0	0,2167	780	0,918
0,1056	380	0,994	0,2222	800	0,916
0,1111	400	0,987	0,2499	900	0,911
0,1167	420	0,982	0,2778	1000	0,908

При определении суммарных гидравлических характеристик конвекторов со встроенным термостатическим клапаном или с термостатическим клапаном на подводящем трубопроводе ζ_e можно впредь до уточнения складывать значения коэффициентов местного сопротивления конвектора ζ_{Hy} (рис. 1,2) и термостата ζ_T , т. е.

$$\zeta_{\Sigma} = \zeta_{Hy} + \zeta_T$$

Коэффициент местного сопротивления термостата ζ_T с условным диаметром присоединительного патрубка 15 мм можно вычислить по формуле

$$\zeta_T = \frac{97,3}{K_V^2}$$

где K_V – расходный коэффициент термостата, $(\text{м}^3/\text{ч})\text{бар}^{-1/2}$.

У термостатов для двутрубных систем отопления значения K_V находятся обычно в пределах от 0,5 до 0,85 $(\text{м}^3/\text{ч})\text{бар}^{-1/2}$, а для однетрубных систем в пределах от 1,2 до 2,3 $(\text{м}^3/\text{ч})\text{бар}^{-1/2}$.

Значение коэффициента K_V для терморегулирующей арматуры Herz можно определить по графику на рис. 3.

Производительность насосов для систем отопления, заполняемых антифризом, необходимо увеличивать на 10...12%, а их напор на 50%, в связи с существенным различием теплофизических свойств антифриза и воды. При использовании низкотемпературного теплоносителя на этиленгликолевой основе, гидравлические характеристики конвекторного узла следует увеличивать в 1,25 раза, при использовании антифриза на пропиленгликолевой основе – в 1,5 раза.

Тепловой расчет

Тепловой расчёт проводится по существующим методикам с применением основных расчётных зависимостей, изложенных в специальной и в справочно-информационной литературе.

Тепловой поток конвекторов Q, Вт, при условиях, отличных от нормальных (нормированных), определяется по формуле (согласно ГОСТ Р 53583-2009):

$$Q = Q_{\text{нн}} \cdot (\Theta/70)^{1+n} \cdot (M_{\text{пр}}/0,1)^m \cdot b$$

где $Q_{\text{нн}}$ - номинальный тепловой поток конвектора при нормальных условиях

Θ - фактический температурный напор, °С, определяемый по формуле:

$$\Theta = \frac{t_{\text{н}} + t_{\text{к}}}{2} - t_{\text{н}} = t_{\text{н}} - \frac{\Delta t_{\text{пр}}}{2} - t_{\text{н}}$$

Здесь:

$t_{\text{н}}$ и $t_{\text{к}}$ - соответственно начальная и конечная температуры теплоносителя (на входе и выходе) в отопительном приборе, °С;

$t_{\text{п}}$ - расчётная температура помещения, принимаемая равной расчётной температуре воздуха в отапливаемом помещении $t_{\text{в}}$, °С;

$\Delta t_{\text{пр}}$ - перепад температур теплоносителя между входом и выходом отопительного прибора, °С;

70 - нормированный температурный напор, °С;
n и m - эмпирические показатели степени соответственно при относительных температурном напоре и расходе теплоносителя (приведены в таблице 25);

$M_{\text{пр}}$ – фактический расход теплоносителя через отопительный прибор, кг/с;

0,1 – нормированный расход теплоносителя через отопительный прибор, кг/с;

b – безразмерный поправочный коэффициент на расчётное атмосферное давление (табл. 26).

В случае использования в качестве теплоносителя антифриза на основе этиленгликоля теплоотдающую поверхность следует увеличить на 10%, при использовании антифриза на основе пропиленгликоля – на 15%.

Пример расчета:

Найти теплопроизводительность Q, Вт. Известно: Перепад температур теплоносителя на входе/выходе 80/65°С, температура в помещении $t_{\text{п}}=20^{\circ}\text{C}$ для конвектора ПКН-104А-П, атмосферное давление 760 мм.рт.ст (см. табл. 26), расход теплоносителя 360 кг/ч (см. табл. 24), коэффициент $n=0,32$ (см. табл.25), $Q_{\text{нн}}=285$ Вт.

$$\Theta = \frac{t_{\text{н}} + t_{\text{к}}}{2} - t_{\text{п}} = \frac{80 + 65}{2} - 20 = 52,5^{\circ}\text{C}$$

$$\left(\frac{52,5}{70}\right)^{1+0,32} = 0,684$$

Результат:

$$Q = 285 \cdot 0,684 \cdot 1 \cdot 1 = 195 \text{ Вт.}$$

Таблица 25. Усреднённые значения показателей степени n и m

Тип конвектора	Высота панели Н, мм	Высота нагревательного элемента, мм	Кол-во труб по высоте, шт	n	m
ПКН, ПКНП, ПКНН, ПКО, ПКОП, ПКОН, ПКД, ПКДП, ПКДНПКН1,2, ПКНП1,2, ПКНН1,2, ПКО1,2, ПКОП1,2, ПКОН1,2	150 250,350,450, 550	50	1	0,32	0,08
ПКН, ПКНП, ПКНН, ПКО, ПКОП, ПКОН, ПКД, ПКДП, ПКДН	250, 350, 450, 550, 650	100	2	0,35	0,06
ПКН2, ПКНП2, ПКНН2, ПКО2, ПКОП2, ПКОН2, ПКД2, ПКДП2, ПКДН2, ПКНД2, ПКНДН2, ПКНДП2	350, 450, 550, 650	200	4	0,38	0,05

Таблица 26. Значения поправочного коэффициента b

Атм. давление	гПа	920	933	947	960	973	987	1000	1013,3	1040
	мм рт. ст	690	700	710	720	730	740	750	760	780
b		0,959	0,964	0,969	0,975	0,981	0,987	0,994	1	1,012

Терморегулирующая арматура для конвекторов

Применяемая арматура Herz

В конвекторах Атолл, Атолл Про и Родос по умолчанию используется терморегулирующая арматура Herz. Клапаны серии TS-90-V со скрытой предварительной настройкой пропускной способности.



Клапан прямой 1772367 TS-90-V

ПКН 104...125 T2 A, R, P;
ПКН Z 104...125 T2 A, R, P;
ПКН 204...525 T2 P; ПКН2 304...525 T2 P.



Клапан угловой специальный 1772867 TS-90-V

ПКНН Z 104...525 T2 A, R, P;
ПКОН 104...525 T2 A, R, P;
ПКНДН 104...525 T2 A, R, P;
ПКДН 104...525 T2 A, R, P;
ПКНН2 Z 304...625 T2 A, R, P;
ПКОН2 304...525 T2 A, R, P;
ПКНДН2 304...525 T2 A, R, P;
ПКДН2 304...525 T2 A, R, P;
ПКНН1,2 204...525 T2 A, R, P



Клапан трех осевой 1775867-AB (левый), 1775967-CD (правый),

ПКНН Z 104...125 T2 A, R, P;
ПКОН 204...625 T2 P;
ПКНН2 304...625 T2 P



Термостатическая головка ГЕРЦ-Design-MINI 1920054

Входит в комплект терморегулирующей арматуры Herz

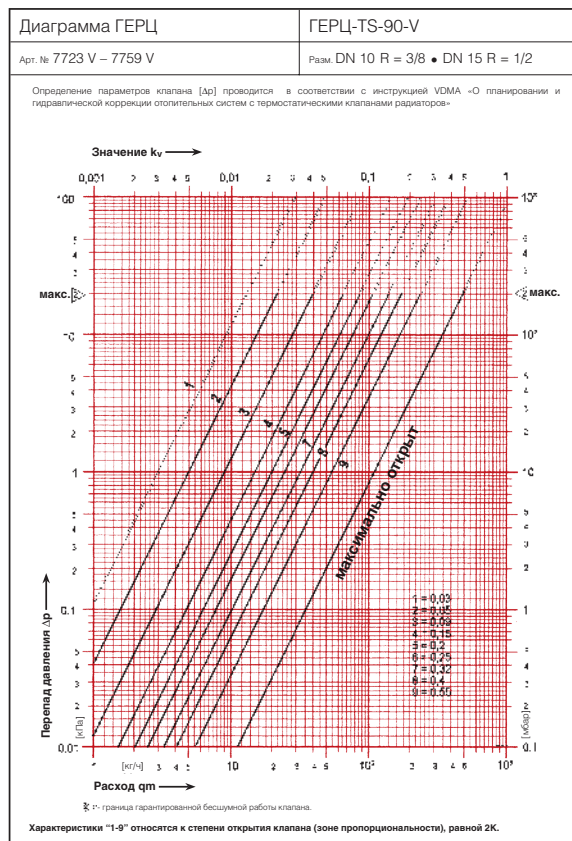


Рис. 3. Гидравлические характеристики терморегулирующей арматуры Herz

Применяемая арматура Danfoss

В конвекторах Атолл, Атолл Про и Родос по требованию заказчика может быть установлена терморегулирующая арматура Danfoss. Клапаны с предварительной настройкой пропускной способности.



Клапан прямой 013G7014 RTR-N15

ПКН 104...125 T2 A, R, P; ПКН Z 104...125 T2 A, R, P; ПКН 204...525 T2 P; ПКН2 304...525 T2 P.



Клапан угловой 013G7048 RTR-N15-UK

ПКНН Z 104...525 T2 A, R, P; ПКОН 104...525 T2 A, R, P; ПКНДН 104...525 T2 A, R, P; ПКДН 104...525 T2 A, R, P;
ПКНН2 Z 304...625 T2 A, R, P; ПКОН2 304...525 T2 A, R, P; ПКНДН2 304...525 T2 A, R, P; ПКДН2 304...525 T2 A, R, P;
ПКНН1,2 204...525 T2 A, R, P



Клапан трех осевой 013G7021R (правый) RTR-N15, 013G7022L (левый) RTR-N15

ПКНН Z 104...125 T2 A, R, P; ПКОН 204...625 T2 P; ПКНН2 304...625 T2 P



Термостатический элемент 013G7090 RTR 7090

Входит в комплект терморегулирующей арматуры Danfoss

Так же возможно изготовление конвекторов под терморегулирующую арматуру заказчика различных брендов

**Пример определения
настройки клапана RTR-N**

Требуется выбрать номер настройки клапана RTR-N, установленного в двухтрубной системе водяного отопления при следующих условиях.

Требуемая мощность конвектора:

$$Q = 1,5 \text{ кВт.}$$

Перепад температур теплоносителя

$$\Delta T = 20^\circ \text{C}$$

Перепад давлений на клапане:

$$\Delta P = 0,1 \text{ бар (10 кПа).}$$

Расход теплоносителя через конвектор:

$$G = \frac{Q \cdot 860}{\Delta T} = \frac{1,5 \cdot 860}{20} = 65 \text{ кг/ч}$$

$$= 0,065 \text{ м}^3/\text{ч.}$$

Значения настройки клапанов выбираются по диаграммам:

RTR-N 15 — 4;

RTR-N 20/25 — 2,5.

Если номер настройки находится между двумя значениями, то выбирается наибольший. Настройка может быть также определена из таблицы «Номенклатура и коды для оформления заказа по K_v », рассчитанной по формуле:

$$K_v = \frac{G}{\sqrt{\Delta P}}, \text{ бар,}$$

где G - расход в $\text{м}^3/\text{ч}$;

ΔP - перепад давлений на клапане, бар.

Клапаны терморегулятора с предварительной настройкой RTR-N и RA-NCX

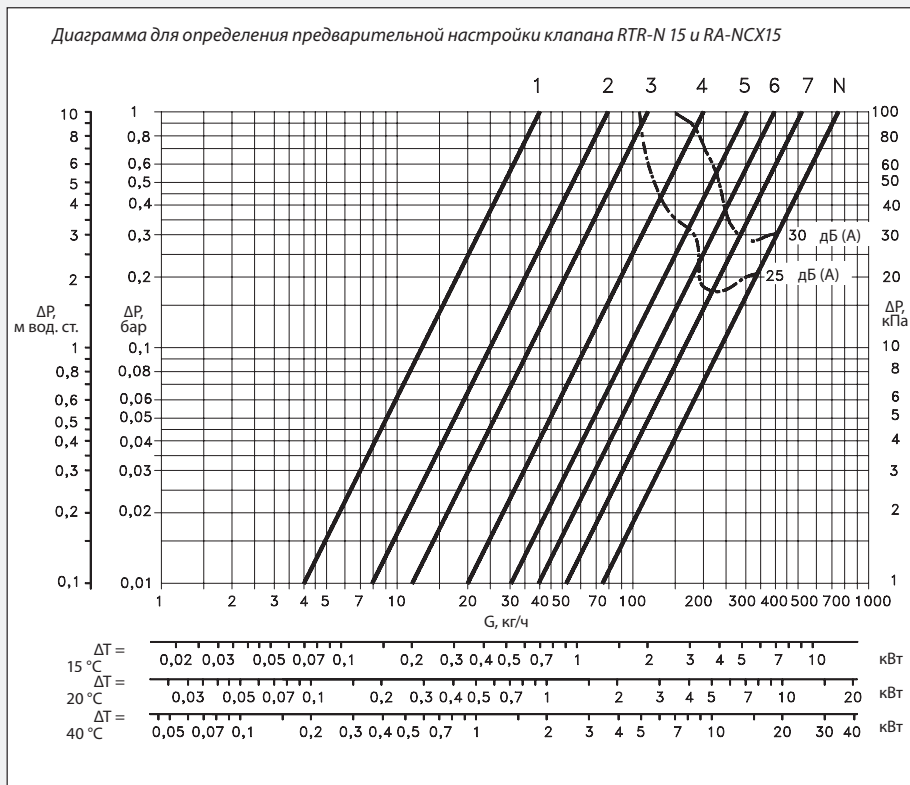


Рис. 4. Гидравлические характеристики терморегулирующей арматуры Danfoss

Указания по монтажу и эксплуатации

1. Назначение и область применения

Монтаж отопительных конвекторов может быть выполнен в двухтрубных и одноконтурных системах водяного отопления зданий различного назначения и высотности с вертикальным или горизонтальным расположением трубопроводов. Конвекторы могут применяться в насосных, элеваторных и гравитационных системах отопления.

Конвекторы предназначены для применения исключительно во внутренних помещениях (например, в жилых и офисных помещениях, выставочных залах и т.д.).

Проектирование, монтаж и эксплуатация системы отопления должны осуществляться в соответствии с требованиями ГОСТ 31311-2005 «Приборы отопительные. Общие технические условия», СП 60.13330.2012 «Отопление, вентиляция и кондиционирование», СП 73.13330.2016 «Внутренние санитарно-технические системы» и согласовываться с организацией, отвечающей за эксплуатацию данной системы отопления. Монтаж конвекторов должен выполнять специалист-сантехник.

После окончания монтажа должны быть проведены гидравлические испытания, согласно требованиям СП 73.13330.2016.

2. Требования к теплоносителю и материалам трубопроводов для подвода теплоносителя в отопительный прибор

При использовании в качестве теплоносителя горячей воды ее параметры должны удовлетворять требованиям СО 153-34.20.501-2003 «Правила технической эксплуатации электрических станций и сетей РФ». Используемая вода должна быть свободной от примесей, таких как взвешенные частицы и активные вещества.

Параметры теплоносителя должны соответствовать нормам:

Параметр	Значение	Ед. изм.
рН-значение	8,3-9,0	
Содержание растворенного кислорода	<20	мкг/дм ³
Содержание железа	<0,5	мг/дм ³
Общая жесткость	<7	мг-экв/дм ³

Допускается в качестве теплоносителя использовать незамерзающие жидкости на основе этиленгликоля и пропиленгликоля. Заполнение системы

антифризом допускается не ранее, чем через 2-3 дня после ее монтажа.

Трубопроводы для систем отопления с конвекторами следует предусматривать из стальных, медных, полимерных (в том числе металлополимерных) труб, разрешенных к применению в строительстве, согласно требованиям СП 60.13330-2012. Трубопроводы из полимерных труб следует выбирать с учетом изменяющихся в течение отопительного периода параметров теплоносителя (температуры, давления) и соответствующего им срока службы.

3. Подготовка изделия к монтажу

Монтаж конвекторов в системах водяного отопления должен быть произведен согласно теплотехническому проекту, созданному проектной организацией и заверенному организацией, ответственной за эксплуатацию системы отопления помещения в соответствии со строительными нормами и правилами.

Конвекторы поставляются в сборе, упакованными в полиэтиленовую пленку и картонную коробку вместе с сопроводительной документацией. Элементы, входящие в комплект поставки, перечислены в разделе «Базовый комплект поставки».

Монтаж конвекторов производить после окончания отделочных работ только на подготовленных (оштукатуренных и окрашенных) поверхностях стен или на уровне чистого пола.

Следует соблюдать требования манипуляционных знаков на упаковке.

Согласно требованиям СП 60.13330-2012, отопительные приборы следует размещать под световыми проемами в местах, доступных для осмотра, ремонта и очистки.

Запрещается вытягивать конвектор с торца упаковки и извлекать прибор без полного раскрытия упаковки.

Перед подключением следует убедиться в правильности расположения теплоподводящих и теплоотводящих трубопроводов, соответствии межосевых расстояний, левом и правом подключении.

Монтаж конвектора должен быть произведен с обязательной возможностью перекрытия входа и выхода теплоносителя. Необходимо плавно открывать вентили во избежание гидравлического удара.

4. Монтаж настенного конвектора

4.1. Размещение конвектора

Разместить конвектор по центру окна, учитывая, что оси подающего и обратного трубопроводов совпадают с соединителями подключения теплоносителя к конвектору.

По отверстиям в кронштейнах произвести разметку на стене после проведения отделочных работ (рис. 5). При этом следует учесть, что для оптимальной теплоотдачи расстояние между конвектором и полом, должно быть 100-150 мм, а между конвектором и подоконником не менее 100 мм.

С помощью строительного уровня обеспечить горизонтальное расположение прибора. Убедитесь, что поверхность стены имеет строгую вертикальную плоскость.

Если длина конвектора более 1550 мм, он комплектуется дополнительным кронштейном. Расстояния между кронштейнами представлены в таблице 27.

Снять лицевую панель, отвинтив винты на кронштейнах в нижней части прибора. Снять боковину со стороны подключения (для приборов с боковинами) и отсечную планку.

4.2. Крепление конвектора

Выполнить отверстия, устано-

вить дюбели. Закрепить кронштейны конвектора крепежными винтами (см. рис. 6).

4.3. Гидравлическое подключение к системе

4.3.1. Гидравлическое соединение конвектора

Выполнить соединение штуцеров конвектора с подводящим и отводящим трубопроводами системы отопления (рис. 7).

Направление движения теплоносителя – сверху вниз.

ВНИМАНИЕ!

При соединении конвекторов с подводящими трубопроводами следует соблюдать осторожность. Во избежание деформирования медных труб теплообменника и латунных присоединительных патрубков необходимо удерживать латунные соединители теплообменника гаечным ключом.

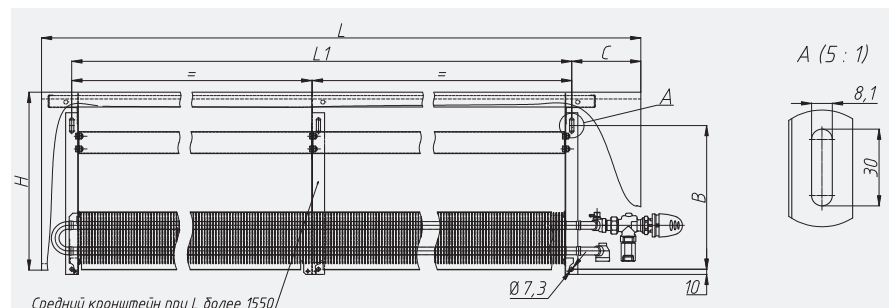


Рис. 5. Разметка отверстий настенного конвектора

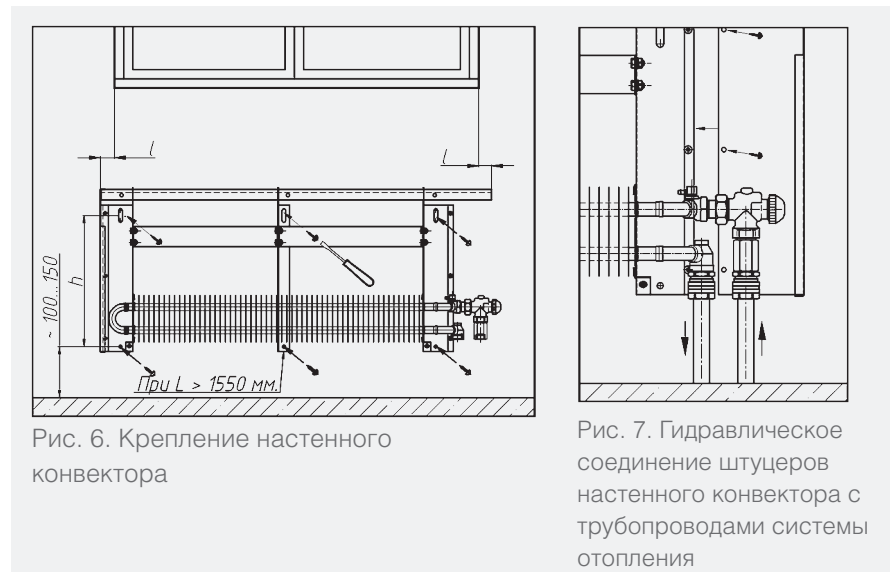


Рис. 6. Крепление настенного конвектора

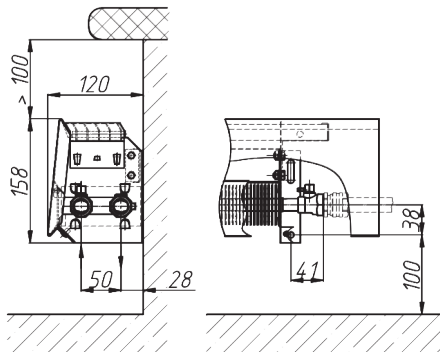
Рис. 7. Гидравлическое соединение штуцеров настенного конвектора с трубопроводами системы отопления

Таблица 27. Расстояние между кронштейнами при монтаже

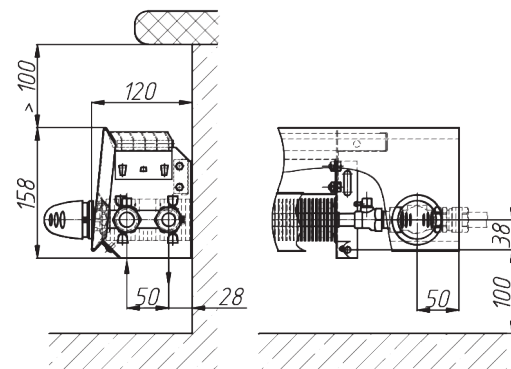
Высота кожуха H, мм	B, мм	Атолл, Родос				Атолл Про				
		ПКН, ПКНН, ПКНН Т2		ПКН Т2	ПКНД, ПКНДН, ПКНДН Т2		ПКНН, ПКН Т2, ПКНН Т2		ПКНД, ПКНДН, ПКНДН Т2	
		C, мм	L1, мм	C, мм	C, мм	L1, мм	C, мм	L1, мм	C, мм	L1, мм
150	83	110	L - 195	134	102	L - 166	160	L - 235	147	L - 206
250	183	135		-	122					
350	283									
450	383									
550	483									
650	583									

Схемы водяного подключения приборов настенного исполнения

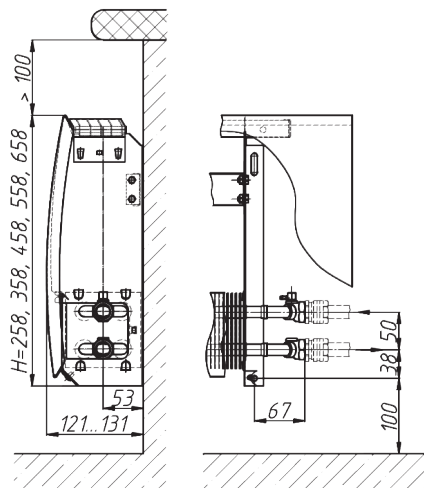
ПКН 104...125 А, (R, P) - П



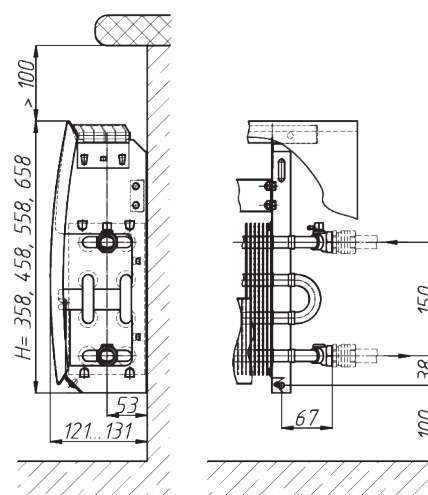
ПКН 104...125 Т2 А, (R, P) - П



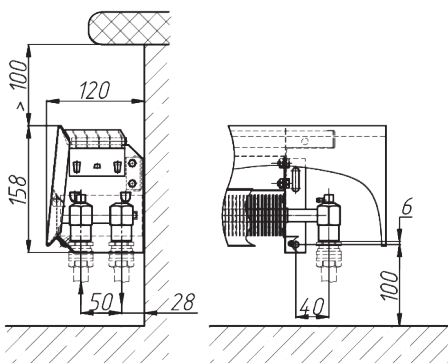
ПКН 204...625 А, (R, P) - П



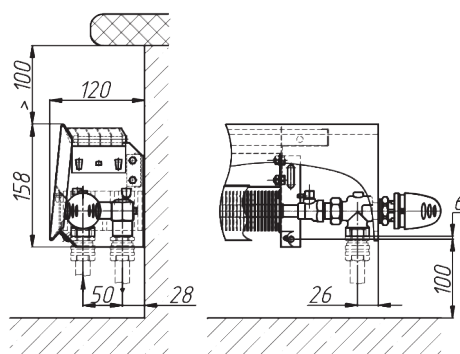
ПКН2 304...625 А, (R, P) - П



ПКНН 104...125 А, (R, P) - П

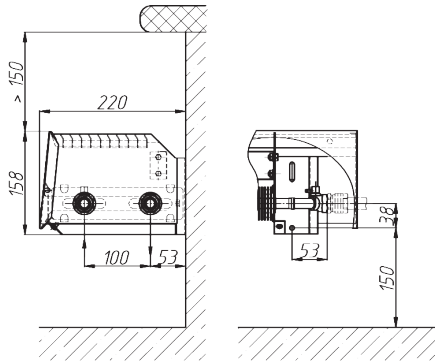


ПКНН 104...125 Т2 А, (R, P) - П

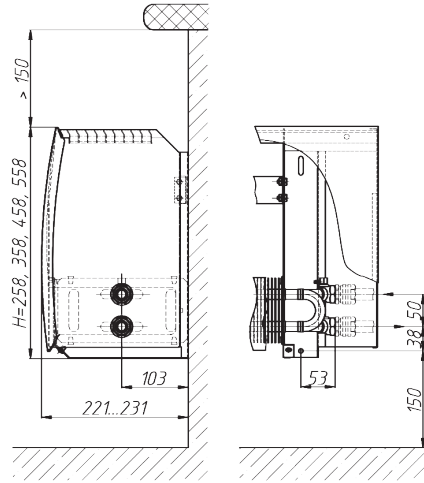


**Схемы водяного подключения приборов
настенного исполнения**

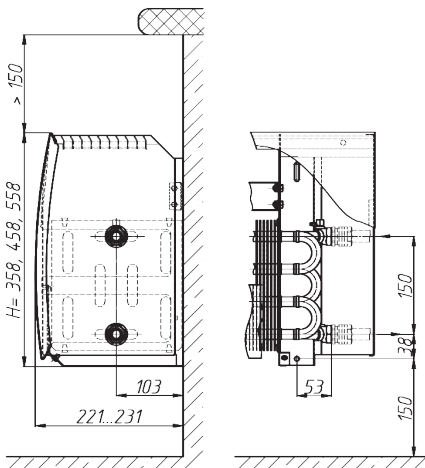
ПКНД 104...125 А, (R, P) - П



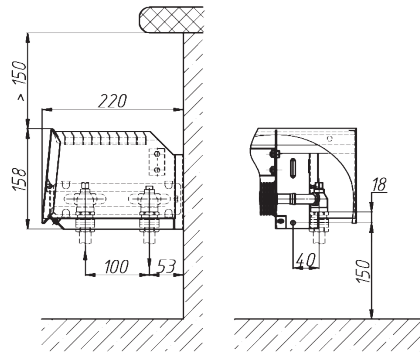
ПКНД 204...525 А, (R, P) - П



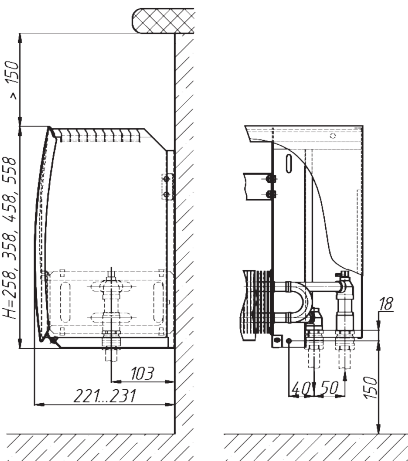
ПКНД2 304...525 А, (R, P) - П



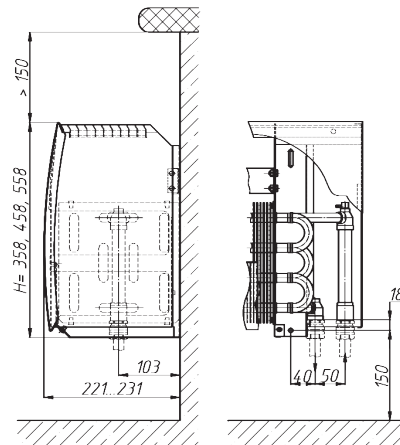
ПКНДН 104...125 А, (R, P) - П



ПКНДН 204...525 А, (R, P) - П



ПКНДН2 304...525 А, (R, P) - П



АТОЛЛ, АТОЛЛ ПРО
РОДОС

КОРАЛЛ, КОРАЛЛ-В

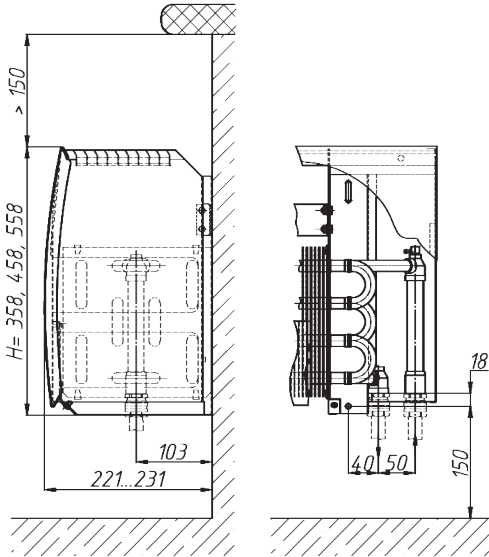
ИЗОТЕРМ, ИЗОТЕРМ-М

ЭКОТЕРМ

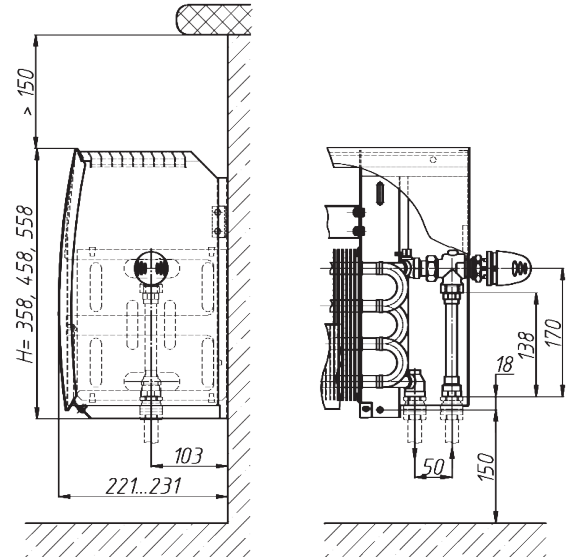
НОВОТЕРМ

Схемы водяного подключения приборов настенного исполнения

ПКНДН2 304...525 А, (R, P) - П



ПКНДН2 304...525 T2 А, (R, P) - П



4.3.2. Монтаж термостатического клапана

Термостатический клапан устанавливается на подающем трубопроводе прибора отопления (с протоком в направлении стрелки на корпусе). Ось штока клапана для обеспечения оптимальной регулировки комнатной температуры должна находиться в горизонтальном положении.

Соблюдать расстояния от термостатического клапана до внутренних ограждений: от низа подоконной доски до термостатического клапана – не менее 200 мм.

Термостатический элемент не должен подвергаться воздействию прямых солнечных лучей и дополнительных источников тепла. Если прибор отопления закрыт (занавеской), то образуется тепловая зона, в которой термостат не реагирует на комнатную температуру и не может эффективно производить регулировку. В этом случае необходимо использовать термостатическую головку с выносным датчиком или термостатическую головку с дистанционной регулировкой.

4.3.3. Настройка пропускной способности термостатического клапана

Предварительная настройка заключается в создании дополнительного гидравлического сопротивления с помощью плавко регулируемого извне дроссельного элемента - гильзы, охватывающей затвор клапана, не препятствуя при этом движению штока клапана. Установленная степень преднастройки недоступна для несанкционированного вмешательства. Преднастройка осуществляется с помощью установочного ключа (1 6809 67), который надевается на буксу. Ключ состоит из двух деталей: маховика и указателя отсчета.

Например, для клапанов Herz - TS-90-V преднастройка производится следующим образом:

- Снять головку термостата, ручной привод или защитный колпачок.
- Отвернуть и снять закрывающую втулку. Для упрощения задачи можно использовать маховик регулировочного ключа, установив на головку и повернув влево (против часовой стрелки).
- Надеть регулировочный ключ на клапан и ввести в зацепление шлицы клапана и ключа и клапана.
Индикаторный диск установить на отметку «0» на маховике.
- Ввести в зацепление шлицы.

- Удерживая в фиксированном положении индикаторный диск, вращать маховик до тех пор, пока нужная ступень настройки не со впадет с индикаторным язычком.
- Убрать ключ преднастройки с клапана, не изменяя установленной ступени преднастройки.
- Зафиксировать крышку уплотнительного кольца вручную.
- Надеть головку термостата Herz или ручной привод на клапан.

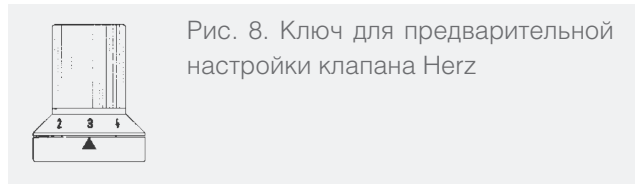


Рис. 8. Ключ для предварительной настройки клапана Herz

Выполненная настройка надежна и недоступна для посторонних. Для клапанов RA 15 N Danfoss предварительная настройка производится следующим образом: снимите защитный колпачок или термостатический элемент, поднимите кольцо настройки, поверните шкалу кольца настройки так, чтобы желаемое значение оказалось против установленной отметки (!), расположенной со стороны выходного отверстия клапана (заводская установка - «N»), отпустите кольцо настройки. Предварительная настройка может производиться в диапазоне от «1» до «7» с интервалами 0,5. В положении «N» клапан полностью открыт. Следует избегать установки на темную зону шкалы.



Рис. 9. Предварительная настройка клапана Danfoss

Когда термостатический элемент смонтирован, то предварительная настройка оказывается спрятанной и, таким образом, защищенной от неавторизованного изменения. Термостатический элемент устанавливается вместо защитного колпачка регулировочного клапана после предварительной настройки и окончания отделочных работ.

4.3.4. Удаление воздуха

При первом запуске в работу необходимо выполнить обезвоздушивание прибора из воздухопускного клапана. Для этого свободный конец пластиковой трубки опустить в заранее приготовленную емкость для слива воды. Ключом воздухопускного клапана отвернуть воздухопускной клапан на 1-2 оборота. После того, как из трубки вода пойдет сплошной струей без пузырьков воздуха, воздухопускной клапан закрыть.

4.4. Установка лицевой панели конвектора

Установить воздуховыпускную решетку, боковину (если она была снята), навесить отсечную планку (рис. 11).

Установить лицевую панель на кронштейны. Завести край панели за отсечную планку, и зафиксировать её винтами (рис. 11).

5. Монтаж напольного конвектора

5.1. Размещение конвектора

Разместить конвектор по центру окна. Напольные конвекторы для оптимальной теплоотдачи следует устанавливать на расстоянии 50...200 мм от стены.

По отверстиям в опорах конвектора в собранном виде произвести разметку на чистом полу (неровность пола не должна превышать 3 мм на длину конвектора).

Конвекторы длиной более 1550 мм комплектуются третьей опорой.

Выполнить отверстия, установить дюбели.

Снять лицевую панель, открутив винты в нижней части кронштейнов. Снять решетку и боковину со стороны подключения.

Расстояния между опорами представлены в Таблице 28.

5.2. Крепление конвектора

Последовательность крепления к полу конвекторов более 1550 мм, с дополнительной опорой: сначала закрепить к полу крайние опоры, не отсоединяя от теплообменника. За-

тем закрепить среднюю опору. Зафиксировать все опоры конвектора на полу.

5.3. Гидравлическое подключение к системе

Монтаж, преднастройку термостатического клапана и удаление воздуха в теплообменнике в напольном исполнении производить аналогично требованиям для конвектора в настенном исполнении (см. п. 4.3).

После подключения установить воздуховыпускную решетку, отсечную планку, боковины. Панель зафиксировать крепежными винтами.

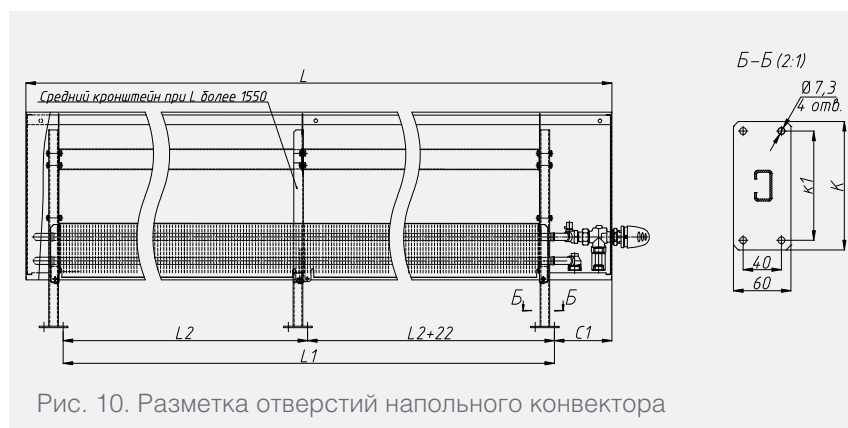


Рис. 10. Разметка отверстий напольного конвектора

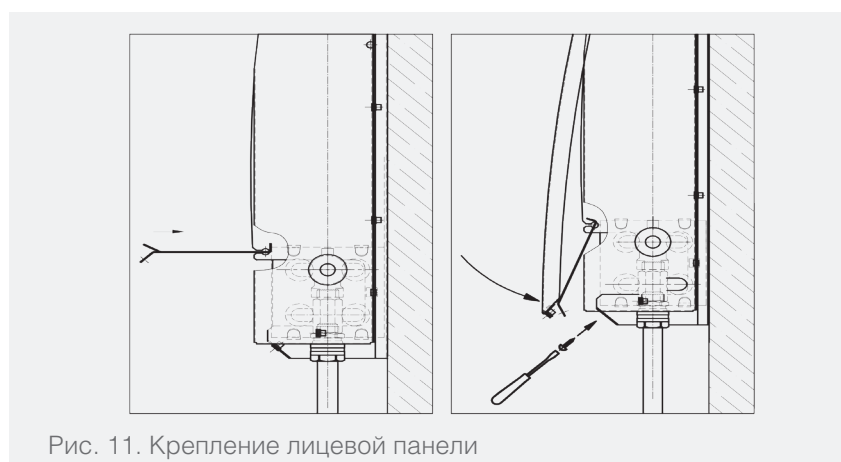


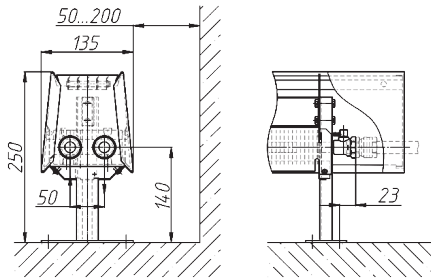
Рис. 11. Крепление лицевой панели

Таблица 28. Расстояние между кронштейнами при монтаже

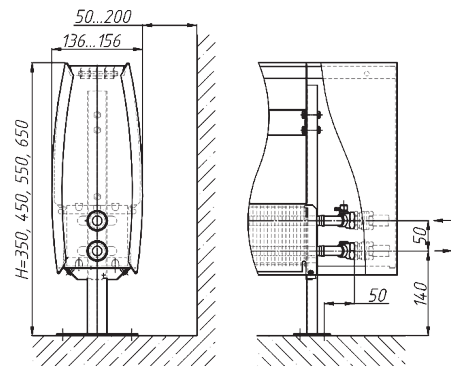
Высота кожуха, Н, мм	Атолл, Родос								Атолл Про							
	ПКО, ПКОН, ПКОН Т2				ПКД, ПКДН, ПКДН Т2				ПКО, ПКОН, ПКОН Т2				ПКД, ПКДН, ПКДН Т2			
	С1, мм	L1, мм	К, мм	к1, мм	С1, мм	L1, мм	К, мм	к1, мм	С1, мм	L1, мм	К, мм	к1, мм	С1, мм	L1, мм	К, мм	к1, мм
150	94				100											
250	120	L - 198	134	114	120	L - 198	154	134	145	L - 238	134	114	143	L - 238	154	134
350																
450																
550																

Схемы водяного подключения приборов напольного исполнения

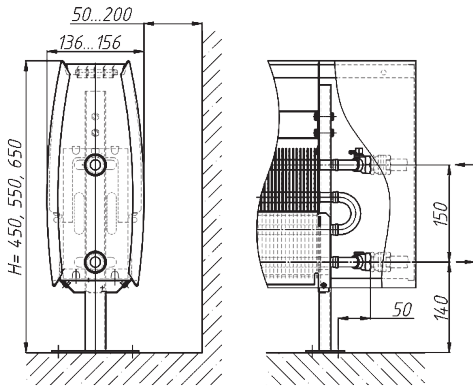
ПКО 104...125 А, (R, P)



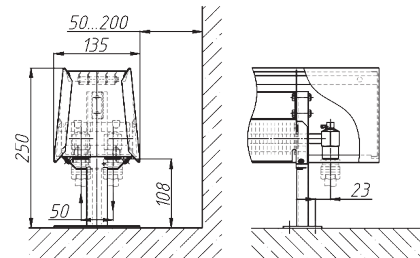
ПКО 204...525 А, (R, P)



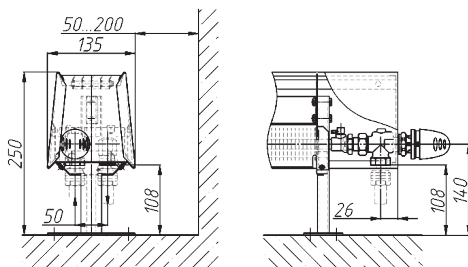
ПКО2 304...525 А, (R, P)



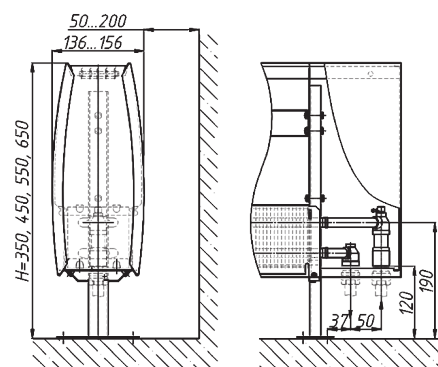
ПКОН 104...125 А, (R, P)



ПКОН 104...125 Т2 А, (R, P) - П

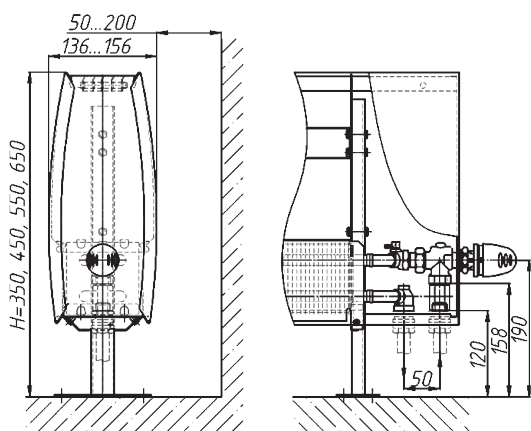


ПКОН 204...525 А, (R, P)

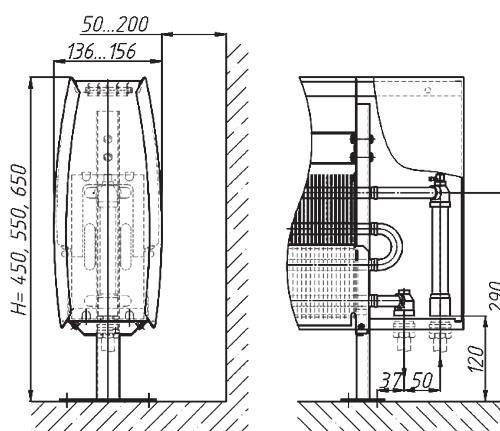


Схемы водяного подключения приборов напольного исполнения

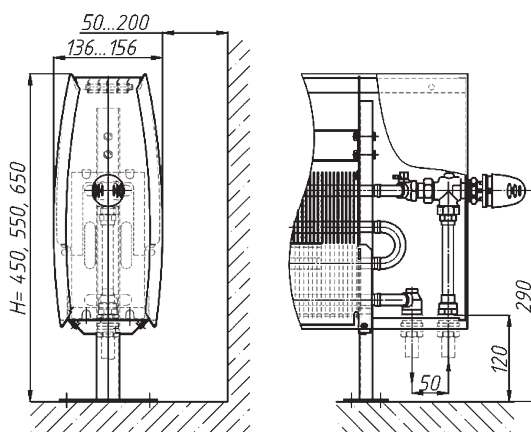
ПКО 204...525 T2 A, (R, P)



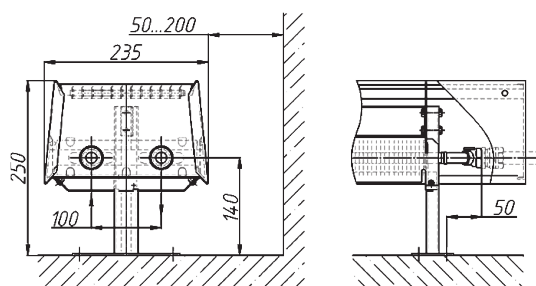
ПКОН2 304...525 A, (R, P)



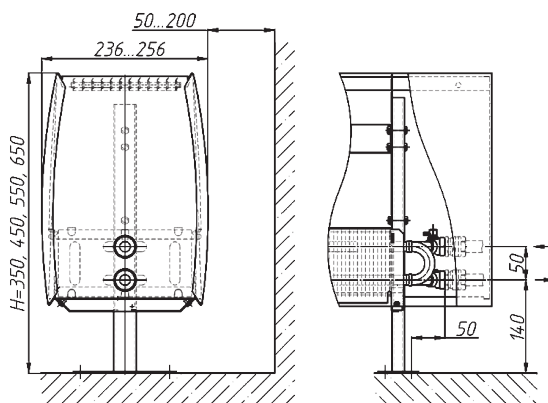
ПКОН2 304...525 T2 A, (R, P)



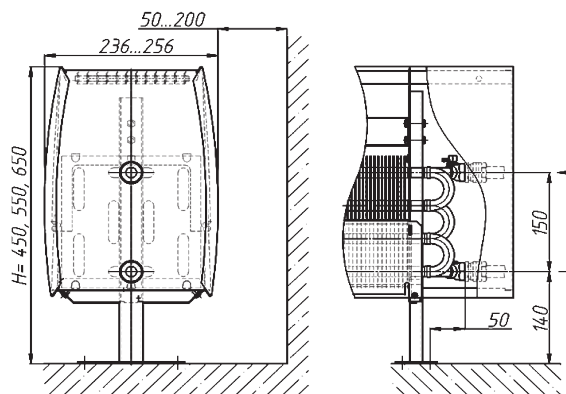
ПКД 104...125 A, (R, P)



ПКД 204...525 A, (R, P)

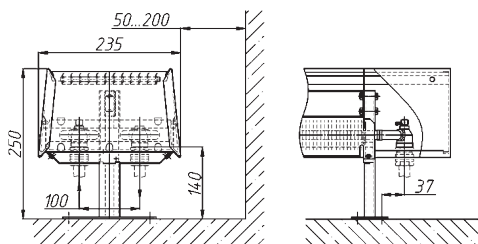


ПКД2 304...525 A, (R, P)

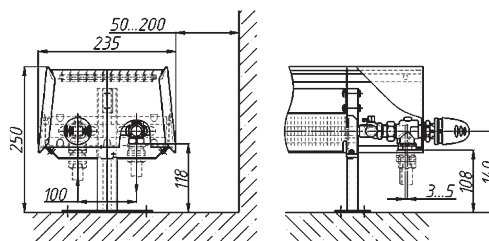


Схемы водяного подключения приборов напольного исполнения

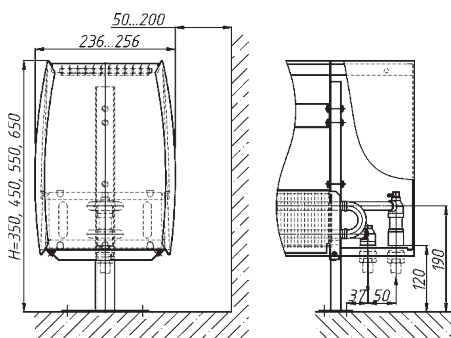
ПКДН 104...125 A, (R, P)



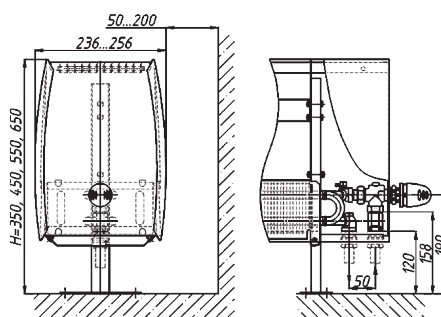
ПКДН 104...125 T2 A, (R, P)



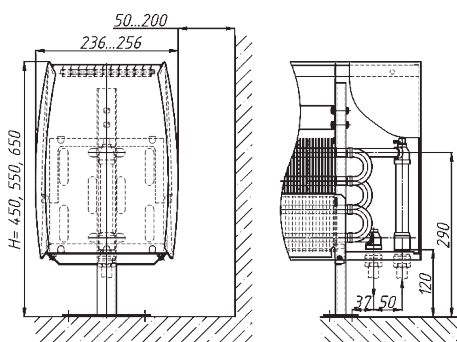
ПКДН 204...525 A, (R, P)



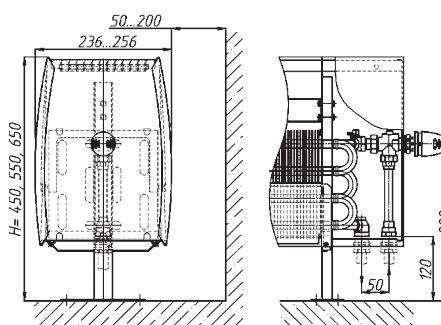
ПКДН 204...525 T2 A, (R, P)



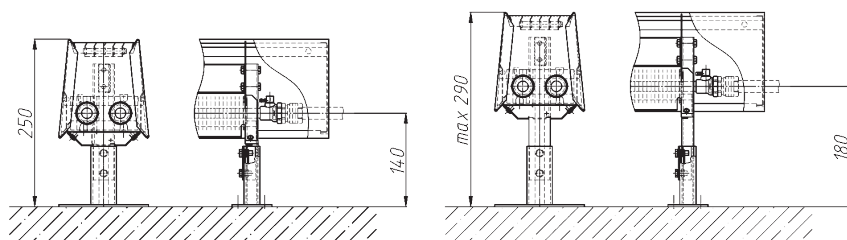
ПКДН2 304...525 A, (R, P)



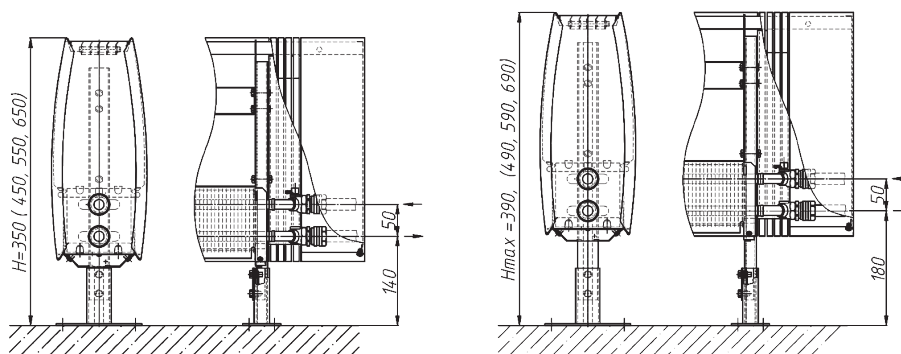
ПКДН2 304...525 T2 A, (R, P)



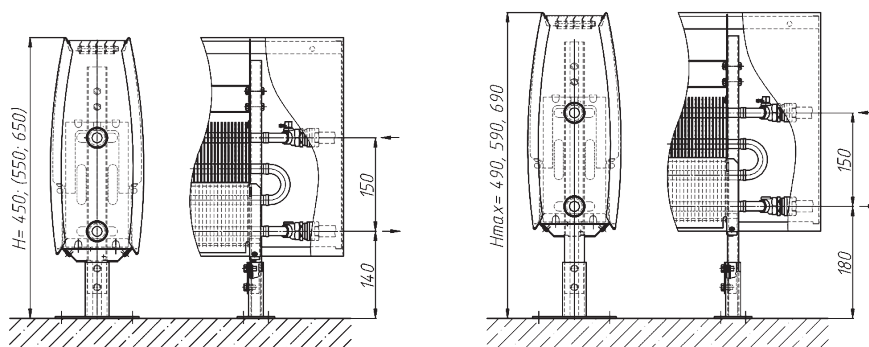
ПКО 104...125 (с регулируемыи опорами)



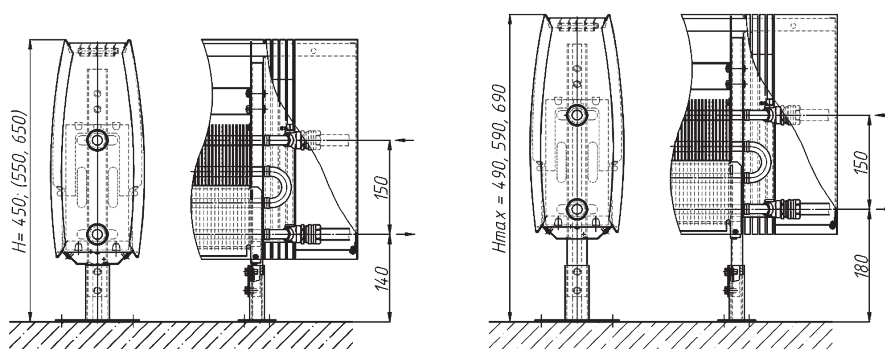
ПКО2 304...525 (с регулируемыи опорами)



ПКО 204...525 Pro (с регулируемыи опорами)



ПКО2 304...525 Pro (с регулируемыи опорами)



5.4. Регулировка опор по высоте конвекторов в напольном исполнении

В напольном исполнении конвекторы могут комплектоваться регулируемыми опорами по высоте.

Для того, чтобы произвести их регулирование по высоте, необходимо ослабить болты опоры, затем подвижную часть выдвинуть на необходимую высоту, не превышающую допустимого максимального значения (40 мм в стандартном исполнении). Убедившись что корпус конвектора расположен строго горизонтально полу, следует зафиксировать корпус конвектора, закрутив болты регулируемых опор. После этого можно выполнить соединение штуцеров конвектора с подводящим и отводящим трубопроводами.

5.5. Дополнительные требования к монтажу конвекторов

При монтаже настенных конвекторов следует избегать неправильной установки конвектора:

- Установки кронштейнов на неподготовленную поверхность стены;
- Слишком низкого размещения конвектора, т.к. при расстоянии менее 100 мм, снижается эффективность теплообмена и затрудняется уборка под конвектором;
- Слишком высокой установки, т.к. при зазоре между полом и низом конвектора, большем 200 мм, уменьшается температура у пола, увеличивается градиент температур воздуха по высоте помещения (особенно в нижней его части), что приводит к снижению уровня комфортности в отапливаемом помещении;
- Негоризонтальной установки конвектора, т.к. это снижает тепловой поток прибора на 4...7%;
- Размещения термостата над подводящими теплопроводами на расстоянии 250 мм и менее – это приводит к искажению регулировочных характеристик и снижению теплового потока конвектора.



Рис. 12. Монтаж напольного конвектора

Во избежание снижения теплопередачи напольных конвекторов, расстояние от тыльной поверхности кожуха до ограждения должно быть не менее 50 мм (у сдвоенных конвекторов - не менее 80 мм); нижняя часть опор конвекторов не должна находиться ниже уровня пола.

6. Требования к эксплуатации конвекторов

Конвектор в течение всего периода должен быть постоянно заполнен теплоносителем как в отопительные, так и в межотопительные периоды, согласно п. 10.2 ГОСТ 31311-2005. Опорожнение систем отопления допускается только в аварийных случаях на срок, минимально необходимый для устранения аварии, но не более 15 дней в течение года.

В системах водяного отопления с конвекторами, теплообменники которых изготовлены из медных труб, не рекомендуется устанавливать отопительные приборы с каналами для прохода теплоносителя из алюминия и его сплавов.

Не допускаются удары и другие действия, приводящие к механическим повреждениям конвектора и его элементов.

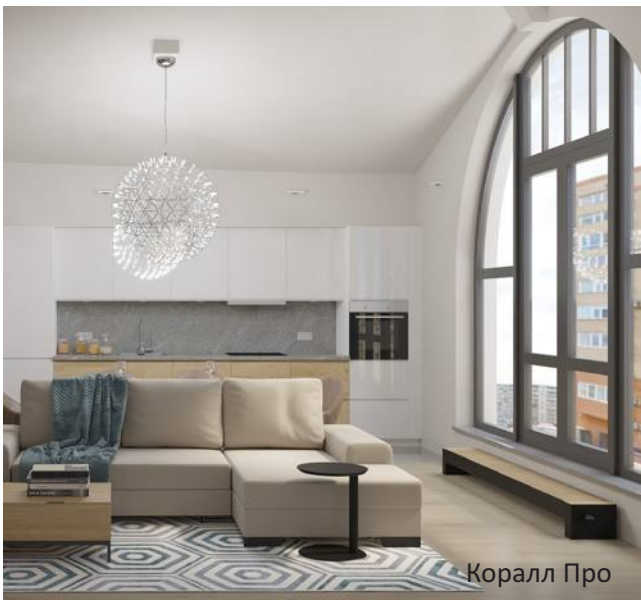
Отопительные приборы после окончания отделочных работ необходимо тщательно очистить от строительного мусора и прочих загрязнений.

Конвекторы необходимо очищать от пыли перед началом каждого отопительного сезона и по мере загрязнения.

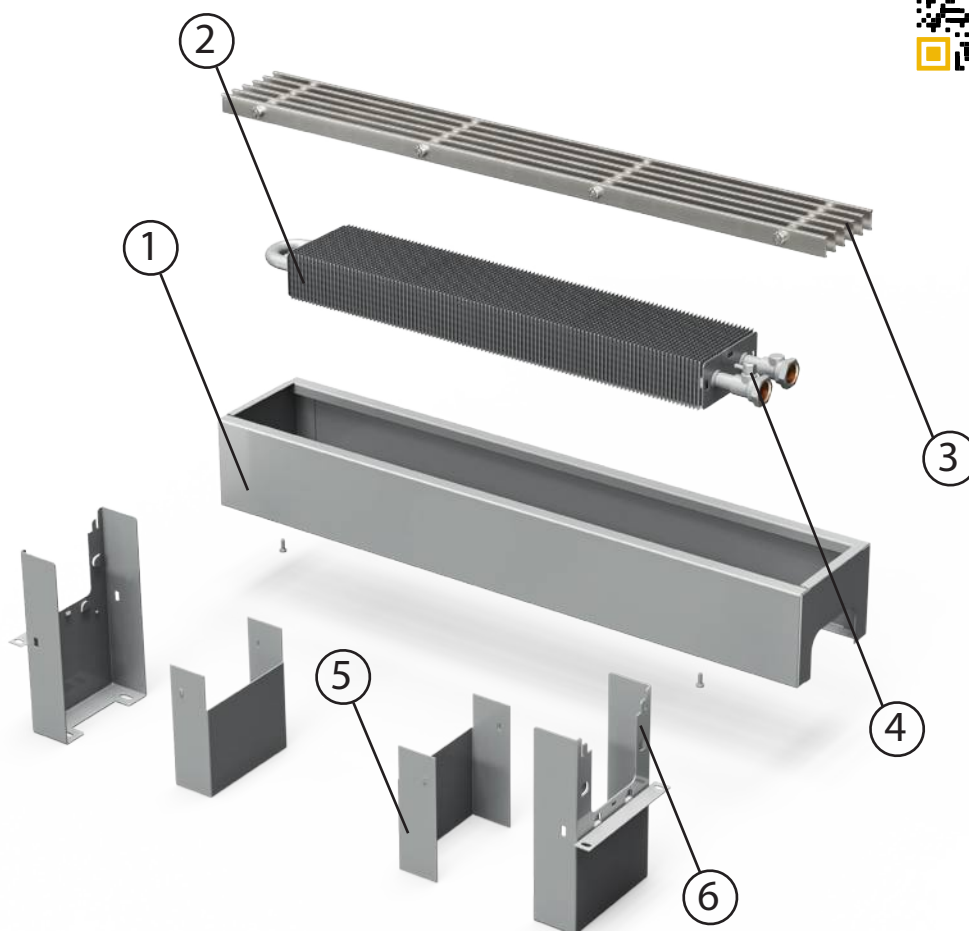
Следует периодически удалять воздух из теплообменника конвектора через воздухопускной клапан.

Не допускать заморозки теплоносителя в теплообменнике.

Во избежание коррозии металлов запрещается во время эксплуатации прибора закрывать его воздухопроницаемыми материалами.



Конструкция конвектора Коралл



- | | |
|--|---|
| <p>1 Кожух конвектора
Кожух из оцинкованной стали, окрашенный методом порошкового напыления</p> | <p>4 Воздухоспускной клапан
Предназначен для отвода воздуха из теплообменника</p> |
| <p>2 Теплообменник
Стойкий к коррозии теплообменник, состоящий из медной трубы и алюминиевых пластин оребрения</p> | <p>5 Заглушка опоры
Предназначена для скрытия крепежа (комплектуется по требованию заказчика)</p> |
| <p>3 Воздуховыпускная решетка
Изготавливается из оцинкованной стали или алюминия и окрашивается в цвет кожуха прибора</p> | <p>6 Опоры
Опоры для напольного монтажа. Для настенного монтажа конвектор комплектуется кронштейнами</p> |

Описание



Коралл настенный



Коралл напольный



Коралл радиусный

Конвектор серии Коралл - медно-алюминиевый конвектор отопления настенного и напольного исполнения, предназначенный для систем водяного отопления жилых, административных и общественных зданий, а также для индивидуального строительства.

Коралл-самый низкий прибор в линейке конвекторов, с высотой кожуха от 80 мм в настенном и напольном исполнении. Данный конвектор отличают легкость и высокая мощность при компактных размерах. Это незаменимый прибор отопления в тех случаях, когда при высоком остеклении нет возможности установить внутриспольный конвектор.

Конструкция конвектора Коралл представляет собой стойкий к коррозии теплообменник, состоящий из медной трубы и алюминиевых пластин оребрения, соединительных патрубков с внутренней резьбой, воздушоспускного клапана, а также кожуха, решетки и кронштейнов (опор).

Корпус конвектора Коралл изготавливается из оцинкованной стали и окрашивается порошковой эпоксидно-полиэфирной краской.

Конвектор выпускается в концевом исполнении, с боковым и донным (нижним) расположением соединительных патрубков, в том числе со встроенным термостатическим клапаном с термоэлементом для двухтрубных систем отопления.

Стандартные цвета – RAL 9016, 7021, 9006.

Возможно изготовление радиусного конвектора, при длине прибора от 1000 до 2500 мм. Минимальный радиус по средней линии - 1500 мм.

Прибор по желанию заказчика может комплектоваться тремя видами решеток: алюминиевой, стальной продольной и стальной просечной.



Алюминиевая продольная

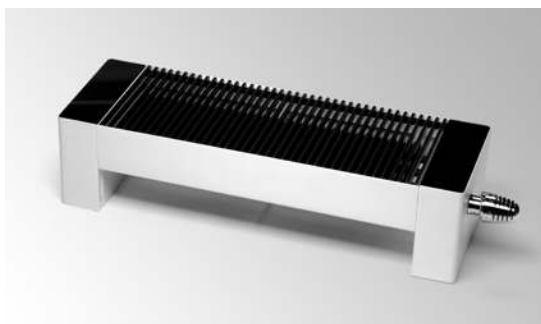


Стальная продольная



Стальная просечная

В напольном исполнении конвектор может комплектоваться опорами, регулируемые по высоте.



Напольный дизайн-конвектор Коралл Про представляет собой современный прибор элегантной формы, который отличается высокими теплотехническими характеристиками, простотой монтажа и способностью идеально вписываться в любое помещение.

Особенности конструкции прибора – скрытые узлы подключения в боковинах, расположенных симметрично по бокам корпуса. Высота дизайн-конвектора составляет от 200 мм (с опорами).

Декоративная решетка Коралла Про выполнена из анодированного алюминия на резинопластиковой основе или натуральных пород дерева и комплектуется боковыми вставками из натурального дерева или закаленного стекла, которые подбираются в тон. Корпус конвектора Коралл Про может быть окрашен в любой цвет по шкале RAL.

Стандартные цвета – RAL 9016, 7021, 9006.

Эксплуатационные данные

- Максимальная рабочая температура теплоносителя (воды или незамерзающей жидкости) для модификаций с термостатическим клапаном + 110°C, для модификаций без клапана + 130°C
- Максимальное рабочее избыточное давление теплоносителя для модификаций с термостатическим клапаном 10 кгс/см² (1,0 МПа), для модификаций без клапана - 16 кгс/см² (1,6 МПа)
- Испытательное избыточное давление для модификаций с термостатическим клапаном 15 кгс/см² (1,5 МПа), для модификаций без клапана - 24 кгс/см² (2,4 МПа)
- Донное, боковое подключение – резьба G ½", внутренняя

Базовый комплект поставки

- Медно-алюминиевый теплообменник с латунными присоединителями, окрашенный порошковой эпоксидно-полиэфирной краской. Материал теплообменника: медная труба 15x0,5 мм (на отводах 15x0,7 мм), алюминиевые пластины.
- Кожух из оцинкованной стали, окрашенный порошковой эпоксидно-полиэфирной краской
- Кронштейны крепления к стене (для настенных конвекторов). Опоры для крепления к полу (для напольных конвекторов)
- Воздуховыпускная решётка
- Воздухоспускной клапан
- Термостатический клапан с термозлементом для исполнения с T2
- Заглушки для опор (комплектуются дополнительно)
- Паспорт, содержащий технические данные и инструкцию по монтажу и эксплуатации
- Коробка упаковочная
- Боковины с декоративными вставками (для Коралла Про)

Информационные BIM-модели изделия для программы Autodesk Revit доступны для скачивания на сайте www.isoterm.ru. Также приборы включены в расчетные программы Auditor C.O., MadiCad и другие.

Структура условного обозначения конвекторов Коралл

НКОН 1,5 R 05 – 10.120 T2 – Ал – Л

Тип

НКН – настенный с боковым подключением
 НКНН – настенный с нижним подключением
 НКО – напольный с боковым подключением
 НКОН – напольный с нижним подключением
 НКД – напольный, сдвоенный с боковым подключением
 НКДН – напольный, сдвоенный с нижним подключением
 НКНД – настенный, сдвоенный с боковым подключением
 НКНДН – настенный, сдвоенный с нижним подключением

Глубина теплообменника, мм

1,5= 150 (для теплообменника глубиной 150 мм)

R – радиусный (при радиусном исполнении)

Высота теплообменника, мм

05= 50, 10=100, 20=200 30=300, 40=400, 50=500, 60=600

Габаритные размеры кожуха, мм

Высота: 08=80, 10=100, 15=150, 25=250

только настенное исполнение: 30=300, 40=400, 50=500, 60=600.

Длина: 050=500, 060=600, 070=700, 080=800, 090=900,
 100=1000, 110=1100, 120=1200, 130=1300, 140=1400, 150=1500,
 160=1600, 170=1700, 180=1800, 190=1900, 200=2000, 210=2100,
 220=2200, 230=2300, 240=2400, 250=2500, 260=2600, 270=2700,
 280=2800, 290=2900, 300=3000

Регулировка теплового потока

Без обозначения – нет регулировки

T2 – боковое расположение термостатического клапана для

Двухтрубных систем отопления

Исполнение решетки

Ал –алюминиевая

Ст –стальная продольная

Пр –стальная просечная

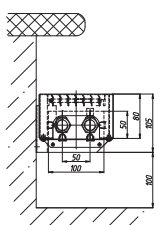
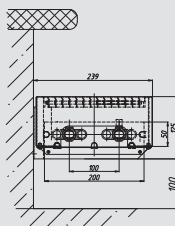
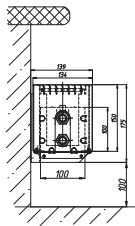
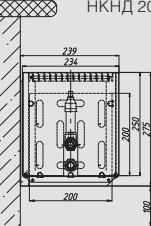
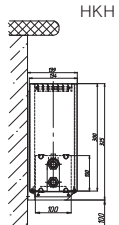
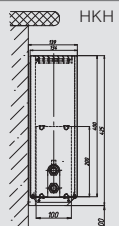
Подключение к системе отопления

П – правостороннее подключение

Л – левостороннее подключение

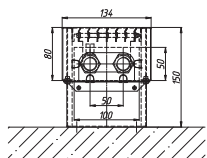
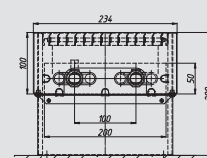
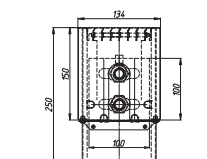
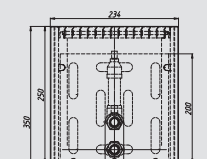


Таблица 1. Обзор типов настенных конвекторов Коралл

Обозначение:	Высота кожуха, мм	Глубина кожуха, мм	Длина кожуха, мм	Вид	Высота, глубина теплообменника, мм	Теплопроводность Вт/м, $d/T=70^{\circ}\text{C}$ (оребрения то.)*	Объем теплообменника, л/м.	Масса, кг/м.
НКН 05-08	80	139	500-3000		50x100	903	0,34	4,9
НКН1,5 05-08		189			50x150	1345	0,51	6,4
НКНД 05-08		239			50x200	1790	0,68	8,1
НКН 05-10	100	139	500-3000		50x100	1578	0,68	6,9
НКН1,5 05-10		189			50x150	3124	1,35	11,0
НКНД 05-10		239			50x200	2106	0,68	8,8
НКН 10-15	150	139	500-3000		100x100	1278	0,68	6,4
НКН1,5 10-15		189			100x150	1905	1,02	9,1
НКНД 10-15		239			100x200	2533	1,35	9,4
НКН 20-25	250	139	500-3000		200x100	1665	1,35	10,6
НКН1,5 20-25		189			200x150	2482	2,03	12,0
НКНД 20-25		239			200x200	3298	2,7	15,4
НКН 10-30	300	139	500-3000		100x100	1618	0,68	8,3
НКН 10-40	400				100x100	1869	0,68	9,9
НКН 10-50	500				100x100	2018	0,68	11,7
НКН 20-40	400	139	500-3000		200x100	1943	1,35	12,2
НКН 20-50	500				200x100	2088	1,35	13,8
НКН 20-60	600				200x100	2183	1,35	15,4

*Длина оребренной части конвектора Коралл = длинна кожуха L- 210 мм.

Таблица 2. Обзор типов напольных конвекторов Коралл

Обозначение:	Высота кожуха, мм	Глубина кожуха, мм	Длина кожуха, мм	Вид	Высота, глубина теплообменника, мм	Теплопроводность Вт/м, d/T=70°C (оробрения то.)*	Объем теплообменника, л/м.	Масса, кг/м.
НКО 05-08	80	134	500-3000		50x100	921	0,34	5,2
НКО1,5 05-08		184			50x150	1371	0,51	6,8
НКД 05-08		234			50x200	1825	0,68	7,6
НКО 05-10	100	134	500-3000		50x100	1084	0,34	5,6
НКО1,5 05-10		184			50x150	1614	0,51	7,7
НКД 05-10		234			50x200	2148	0,68	8,1
НКО 10-15	150	134	500-3000		100x100	1303	0,68	6,6
НКО1,5 10-15		184			100x150	1943	1,02	9,9
НКД 10-15		234			100x200	2583	1,35	11,8
НКО 20-25	250	134	500-3000		200x100	1698	1,35	10,0
НКО1,5 20-25		184			200x150	2531	2,03	14,2
НКД 20-25		234			200x200	3363	2,7	17,3

*Длина оробрённой части конвектора Коралл = длинна кожуха L- 210 мм.

Структура условного обозначения конвекторов Коралл Про

НКДН Про 05 – 10.120 Т2 – Др – Дв

Тип

НКО Про - напольный, боковое подключение
 НКОН Про - напольный, нижнее подключение
 НКО1,5 Про - напольный, боковое подключение
 НКОН1,5 Про - напольный, нижнее подключение
 НКД Про – напольный сдвоенный, боковое подключение
 НКДН Про – напольный сдвоенный, нижнее подключение

Высота теплообменника, мм

05= 50, 10=100, 20=200

Габаритные размеры кожуха, мм

Высота: 10=100, 15=150, 25=250
 Длина: 050=500, 060=600, 070=700, 080=800, 090=900,
 100=1000, 110=1100, 120=1200, 130=1300, 140=1400, 150=1500,
 160=1600, 170=1700, 180=1800, 190=1900, 200=2000, 210=2100,
 220=2200, 230=2300, 240=2400, 250=2500

Регулировка теплового потока

Т2 – боковое расположение термостатического клапана для двухтрубных систем отопления

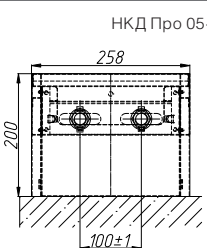
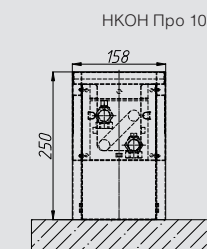
Исполнение решетки

Др – деревянная
 АЭр – алюминиевая на эластичной основе
 АПр – алюминиевая продольная

Исполнение декоративных вставок

Дв – вставка деревянная
 Св – вставка стеклянная

Таблица 3. Обзор типов напольных конвекторов Коралл Про

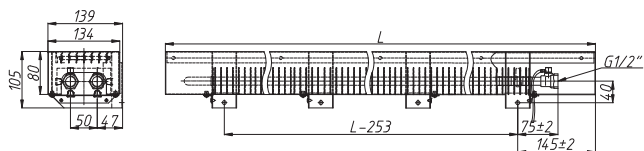
Обозначение:	Высота кожуха, мм	Глубина кожуха, мм	Длина кожуха, мм	Вид	Высота, глубина теплообменника, мм	Теплопроводность ВТ/м, d/T=70°C (оребрения то.)*	Объем теплообменника, л/м.	Масса, кг/м.
НКО Про 05-10	100	158	500-2500		50x100	1084	0,34	8,8
НКО1,5 Про 05-10		208			50x150	1614	0,51	10,9
НКД Про 05-10		258			50x200	2148	0,68	10,3
НКОН Про 10-15	150	158	500-2500		100x100	1303	0,68	12,9
НКО1,5 Про 10-15		208			100x150	1943	1,02	10,6
НКД Про 10-15		258			100x200	2583	1,35	13,8

*Длина оребренной части конвектора Коралл Про = длина кожуха L- 210 мм.

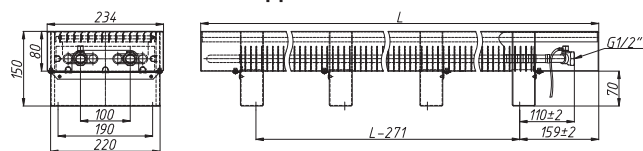


Размеры конвекторов Коралл 05-08.050...300, высота кожуха 80 мм

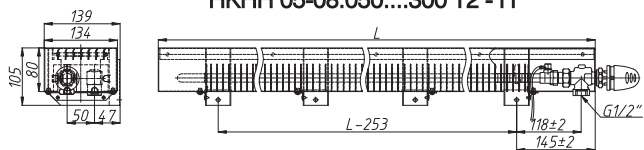
НКН 05-08.050...300 - П



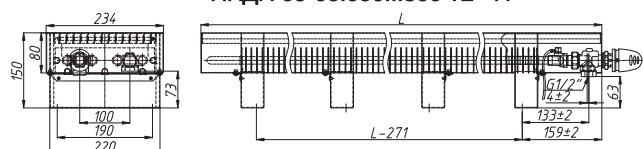
НКД 05-08.050...300 - П



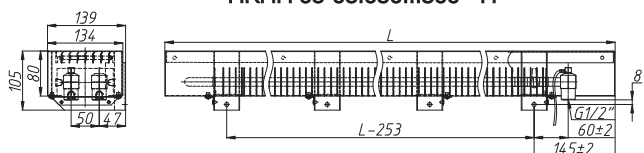
НКНН 05-08.050...300 T2 - П



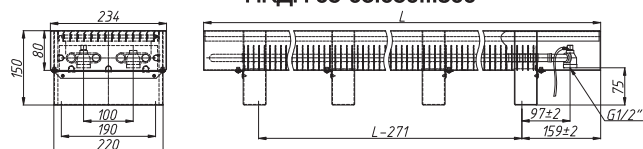
НКДН 05-08.050...300 T2 - П



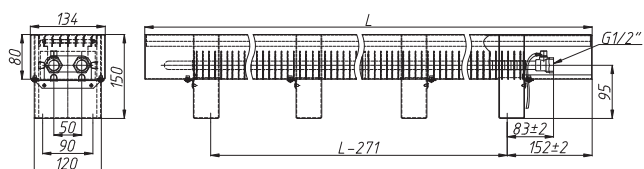
НКНН 05-08.050...300 - П



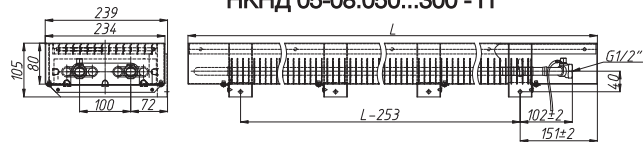
НКДН 05-08.050...300



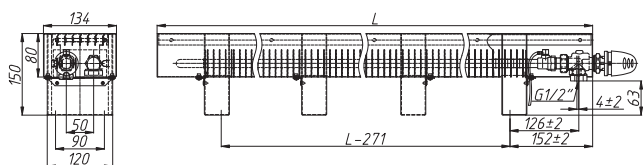
НКО 05-08.050...300 - П



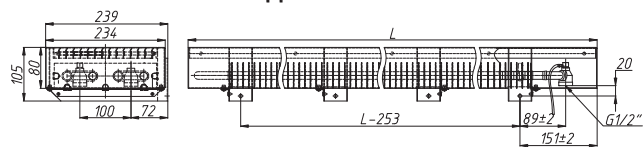
НКНД 05-08.050...300 - П



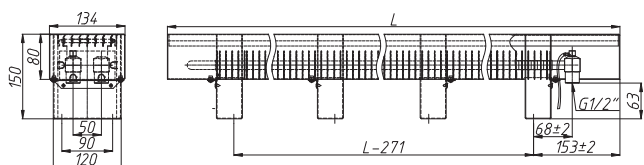
НКОН 05-08.050...300 T2 - П



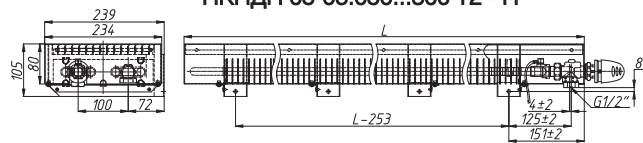
НКНДН 05-08.050...300 - П



НКОН 05-08.050...300 - П



НКНДН 05-08.050...300 T2 - П



**Таблица 4. Теплопроизводительность Коралл 05-08.050...300,
высота кожуха 80 мм**

АТОЛЛ, АТОЛЛ ПРО
РОДОС

КОРАЛЛ, КОРАЛЛ-В

ИЗОТЕРМ, ИЗОТЕРМ-М

ЭКОТЕРМ

НОВОТЕРМ

Теплоноситель	Типоразмер	Кожух Высота, мм Глубина, мм	НКН, НКНН				НКО, НКОН				НКНД, НКНДН				НКД, НКДН				
			80 139				80 134				80 239				80 234				
Теплопроизводительность (кВт) при расходе теплоносителя 0,1 кг/с, при температуре воздуха в помещении tп (°С):																			
		Длина L, мм	15				18				20				22				
95/85 °С	05-08.050		500	0,279	0,264	0,255	0,245	0,284	0,270	0,260	0,250	0,553	0,524	0,505	0,486	0,564	0,534	0,515	0,496
	05-08.060	600	0,379	0,359	0,346	0,333	0,386	0,366	0,353	0,339	0,750	0,711	0,685	0,659	0,765	0,725	0,699	0,673	
	05-08.070	700	0,478	0,453	0,437	0,420	0,487	0,462	0,445	0,429	0,948	0,898	0,865	0,833	0,967	0,916	0,883	0,850	
	05-08.080	800	0,578	0,548	0,528	0,508	0,589	0,558	0,538	0,518	1,145	1,085	1,046	1,006	1,168	1,107	1,067	1,027	
	05-08.090	900	0,677	0,642	0,618	0,595	0,690	0,655	0,631	0,607	1,343	1,272	1,226	1,180	1,370	1,298	1,250	1,204	
	05-08.100	1000	0,777	0,736	0,709	0,683	0,791	0,751	0,724	0,696	1,540	1,460	1,406	1,353	1,571	1,489	1,434	1,381	
	05-08.110	1100	0,877	0,831	0,800	0,770	0,893	0,847	0,816	0,786	1,738	1,647	1,587	1,527	1,772	1,680	1,618	1,558	
	05-08.120	1200	0,976	0,925	0,891	0,858	0,994	0,944	0,909	0,875	1,935	1,834	1,767	1,701	1,974	1,870	1,802	1,735	
	05-08.130	1300	1,076	1,019	0,982	0,945	1,096	1,040	1,002	0,964	2,133	2,021	1,947	1,874	2,175	2,061	1,986	1,912	
	05-08.140	1400	1,175	1,114	1,073	1,033	1,197	1,136	1,095	1,054	2,330	2,208	2,127	2,048	2,377	2,252	2,170	2,089	
	05-08.150	1500	1,275	1,208	1,164	1,121	1,299	1,232	1,187	1,143	2,528	2,395	2,308	2,221	2,578	2,443	2,354	2,266	
	05-08.160	1600	1,375	1,303	1,255	1,208	1,400	1,329	1,280	1,232	2,725	2,582	2,488	2,395	2,780	2,634	2,538	2,443	
	05-08.170	1700	1,474	1,397	1,346	1,296	1,502	1,425	1,373	1,321	2,922	2,769	2,668	2,568	2,981	2,825	2,722	2,620	
	05-08.180	1800	1,574	1,491	1,437	1,383	1,603	1,521	1,466	1,411	3,120	2,956	2,849	2,742	3,182	3,016	2,905	2,797	
	05-08.190	1900	1,674	1,586	1,528	1,471	1,705	1,618	1,559	1,500	3,317	3,144	3,029	2,915	3,384	3,206	3,089	2,974	
	05-08.200	2000	1,773	1,680	1,619	1,558	1,806	1,714	1,651	1,589	3,515	3,331	3,209	3,089	3,585	3,397	3,273	3,151	
	05-08.210	2100	1,873	1,775	1,710	1,646	1,908	1,810	1,744	1,679	3,712	3,518	3,389	3,262	3,787	3,588	3,457	3,328	
	05-08.220	2200	1,972	1,869	1,801	1,733	2,009	1,906	1,837	1,768	3,910	3,705	3,570	3,436	3,988	3,779	3,641	3,504	
	05-08.230	2300	2,072	1,963	1,892	1,821	2,111	2,003	1,930	1,857	4,107	3,892	3,750	3,609	4,189	3,970	3,825	3,681	
	05-08.240	2400	2,172	2,058	1,983	1,908	2,212	2,099	2,022	1,947	4,305	4,079	3,930	3,783	4,391	4,161	4,009	3,858	
	05-08.250	2500	2,271	2,152	2,074	1,996	2,314	2,195	2,115	2,036	4,502	4,266	4,110	3,956	4,592	4,352	4,193	4,035	
	05-08.260	2600	2,371	2,247	2,165	2,083	2,415	2,292	2,208	2,125	4,700	4,453	4,291	4,130	4,794	4,542	4,377	4,212	
	05-08.270	2700	2,471	2,341	2,256	2,171	2,516	2,388	2,301	2,214	4,897	4,641	4,471	4,303	4,995	4,733	4,560	4,389	
	05-08.280	2800	2,570	2,435	2,347	2,259	2,618	2,484	2,393	2,304	5,095	4,828	4,651	4,477	5,197	4,924	4,744	4,566	
	05-08.290	2900	2,670	2,530	2,437	2,346	2,719	2,580	2,486	2,393	5,292	5,015	4,832	4,650	5,398	5,115	4,928	4,743	
	05-08.300	3000	2,769	2,624	2,528	2,434	2,821	2,677	2,579	2,482	5,490	5,202	5,012	4,824	5,599	5,306	5,112	4,920	
	90/70 °С	05-08.050	500	0,231	0,217	0,208	0,199	0,236	0,221	0,212	0,203	0,458	0,430	0,412	0,394	0,467	0,439	0,420	0,402
		05-08.060	600	0,313	0,294	0,282	0,270	0,320	0,300	0,288	0,275	0,621	0,584	0,559	0,535	0,634	0,595	0,570	0,545
		05-08.070	700	0,396	0,372	0,356	0,341	0,404	0,379	0,363	0,347	0,785	0,737	0,706	0,675	0,800	0,752	0,720	0,689
		05-08.080	800	0,478	0,449	0,430	0,412	0,488	0,458	0,439	0,420	0,948	0,891	0,853	0,816	0,967	0,909	0,870	0,832
05-08.090		900	0,561	0,527	0,505	0,483	0,572	0,537	0,515	0,492	1,112	1,044	1,000	0,956	1,134	1,065	1,020	0,976	
05-08.100		1000	0,643	0,604	0,579	0,553	0,656	0,616	0,590	0,565	1,275	1,198	1,147	1,097	1,301	1,222	1,170	1,119	
05-08.110		1100	0,726	0,682	0,653	0,624	0,740	0,695	0,666	0,637	1,439	1,352	1,295	1,238	1,467	1,379	1,320	1,263	
05-08.120		1200	0,808	0,759	0,727	0,695	0,824	0,774	0,742	0,709	1,602	1,505	1,442	1,378	1,634	1,535	1,471	1,406	
05-08.130		1300	0,891	0,837	0,802	0,766	0,909	0,854	0,818	0,782	1,766	1,659	1,589	1,519	1,801	1,692	1,621	1,549	
05-08.140		1400	0,973	0,914	0,876	0,837	0,993	0,933	0,893	0,854	1,929	1,812	1,736	1,660	1,968	1,849	1,771	1,693	
05-08.150		1500	1,056	0,992	0,950	0,908	1,077	1,012	0,969	0,926	2,093	1,966	1,883	1,800	2,134	2,005	1,921	1,836	
05-08.160		1600	1,138	1,069	1,024	0,979	1,161	1,091	1,045	0,999	2,256	2,119	2,030	1,941	2,301	2,162	2,071	1,980	
05-08.170		1700	1,221	1,147	1,098	1,050	1,245	1,170	1,120	1,071	2,420	2,273	2,177	2,082	2,468	2,319	2,221	2,123	
05-08.180		1800	1,303	1,224	1,173	1,121	1,329	1,249	1,196	1,144	2,583	2,427	2,324	2,222	2,635	2,475	2,371	2,267	
05-08.190		1900	1,386	1,302	1,247	1,192	1,413	1,328	1,272	1,216	2,747	2,580	2,471	2,363	2,801	2,632	2,521	2,410	
05-08.200		2000	1,468	1,379	1,321	1,263	1,497	1,407	1,347	1,288	2,910	2,734	2,619	2,504	2,968	2,788	2,671	2,554	
05-08.210		2100	1,551	1,457	1,395	1,334	1,582	1,486	1,423	1,361	3,073	2,887	2,766	2,644	3,135	2,945	2,821	2,697	
05-08.220		2200	1,633	1,534	1,469	1,405	1,666	1,565	1,499	1,433	3,237	3,041	2,913	2,785	3,302	3,102	2,971	2,841	
05-08.230		2300	1,715	1,612	1,544	1,476	1,750	1,644	1,575	1,505	3,400	3,195	3,060	2,926	3,468	3,258	3,121	2,984	
05-08.240		2400	1,798	1,689	1,618	1,547	1,834	1,723	1,650	1,578	3,564	3,348	3,207	3,066	3,635	3,415	3,271	3,128	
05-08.250		2500	1,880	1,767	1,692	1,618	1,918	1,802	1,726	1,650	3,727	3,502	3,354	3,207	3,802	3,572	3,421	3,271	
05-08.260		2600	1,963	1,844	1,766	1,689	2,002	1,881	1,802	1,723	3,891	3,655	3,501	3,348	3,969	3,728	3,571	3,415	
05-08.270		2700	2,045	1,922	1,841	1,760	2,086	1,960	1,877	1,795	4,054	3,809	3,648	3,488	4,135	3,885	3,721	3,558	
05-08.280		2800	2,128	1,999	1,915	1,831	2,170	2,039	1,953	1,867	4,218	3,962	3,796	3,629	4,302	4,042	3,871	3,702	
05-08.290		2900	2,210	2,076	1,989	1,902	2,254	2,118	2,029	1,940	4,381	4,116	3,943	3,770	4,469	4,198	4,021	3,845	
05-08.300		3000	2,293	2,154	2,063	1,973	2,339	2,197	2,104	2,012	4,545	4,270	4,090	3,910	4,636	4,355	4,172	3,989	
75/65 °С		05-08.050	500	0,185	0,172	0,163	0,155	0,189	0,175	0,167	0,158	0,367	0,341	0,324	0,307	0,375	0,348	0,330	0,313
		05-08.060	600	0,251	0,233	0,222	0,210	0,256	0,238	0,226	0,214	0,498	0,463	0,439	0,416	0,508	0,472	0,448	0,425
		05-08.070	700	0,318	0,295	0,280	0,265	0,324	0,301	0,285	0,271	0,629	0,585	0,555	0,526	0,642	0,596	0,566	0,536
		05-08.080	800	0,384	0,356	0,338	0,321	0,391	0,363	0,345	0,327	0,761	0,706	0,670	0,635	0,776	0,720	0,684	0,648
	05-08.090	900	0,450	0,418	0,396	0,376	0,459	0,426	0,404	0,383	0,892	0,828	0,786	0,745	0,910	0,845	0,802	0,760	
	05-08.100	1000	0,516	0,479	0,455	0,431	0,526	0,489	0,464	0,440	1,023	0,950	0,901	0,855	1,043	0,969	0,919	0,872	
	05-08.110	1100	0,582	0,541	0,513	0,486	0,594	0,551	0,523	0,496	1,154	1,072	1,017	0,964	1,177	1,093	1,037	0,983	
	05-08.120																		

Размеры конвекторов Коралл 05-10.050...300, высота кожуха 100 мм

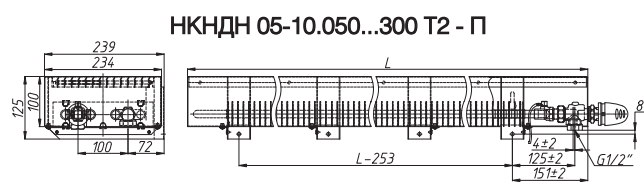
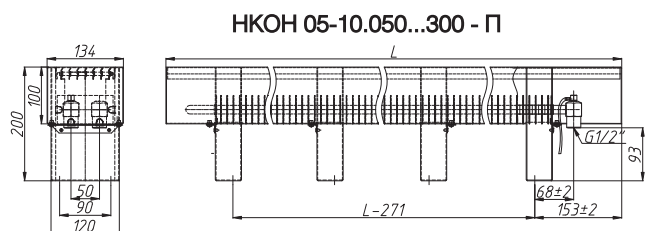
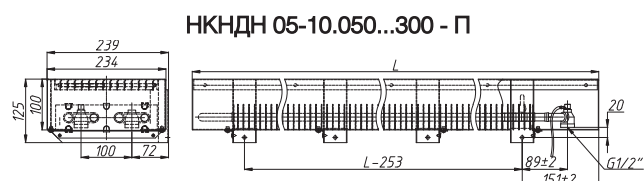
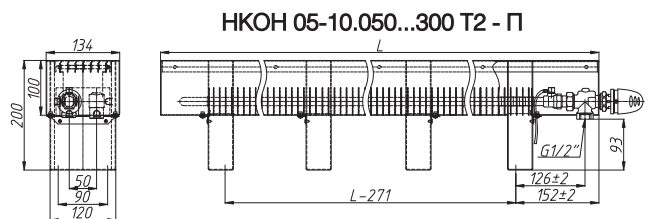
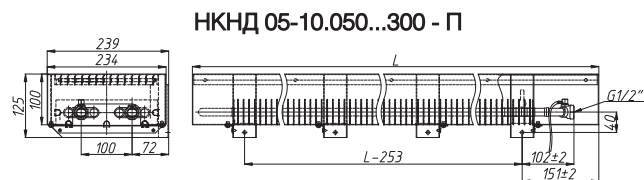
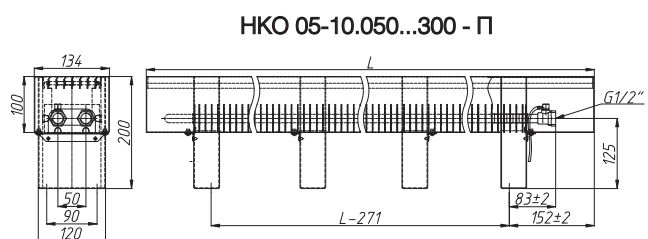
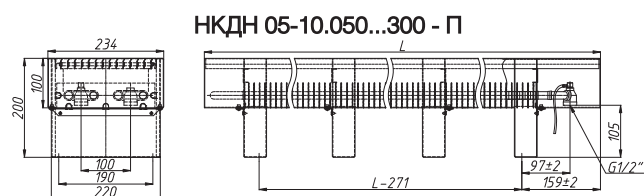
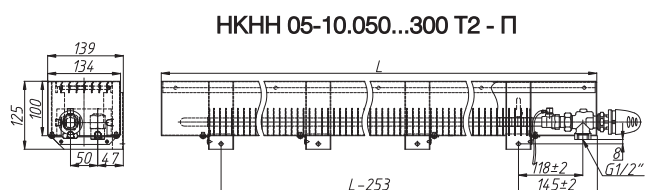
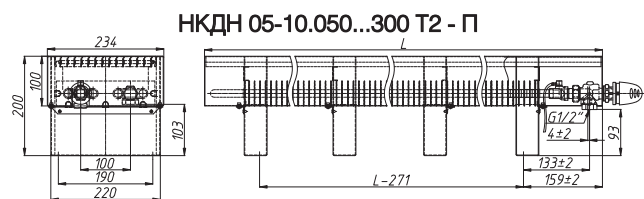
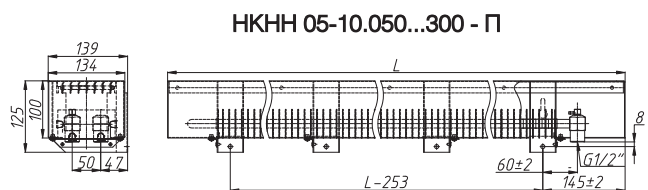
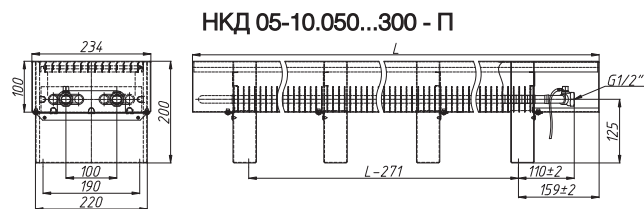
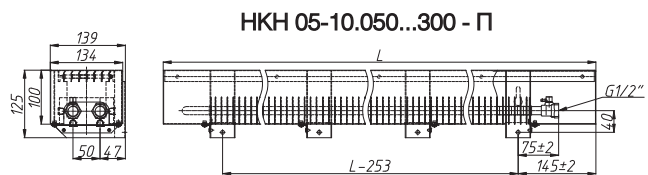
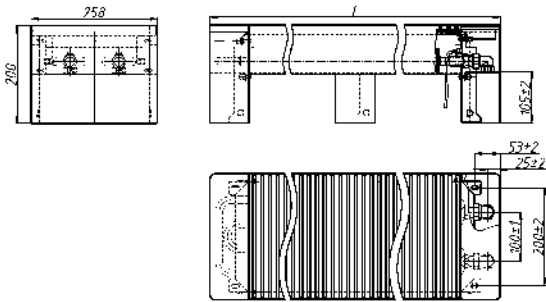


Таблица 5. Теплопроизводительность Коралл 05-10.050...300

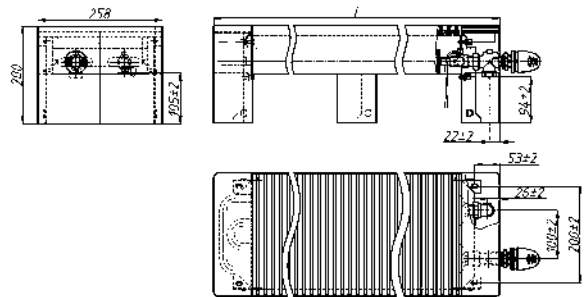
Теплоноситель	Типоразмер	Кожух Высота, мм Глубина, мм	НКН, НКНН		НКО, НКОН				НКНД, НКНДН				НКД, НКДН						
			100	139	100	134	100	239	100	234									
Теплопроизводительность (кВт) при расходе теплоносителя 0,1 кг/с, при температуре воздуха в помещении t _п (°C):																			
		Длина L, мм	15	18	20	22	15	18	20	22	15	18	20	22	15	18	20	22	
95/85 °C	05-10.050	500	0,328	0,311	0,300	0,288	0,335	0,317	0,306	0,294	0,650	0,616	0,594	0,572	0,663	0,629	0,606	0,583	
	05-10.060	600	0,445	0,422	0,407	0,391	0,454	0,430	0,415	0,399	0,883	0,837	0,806	0,776	0,900	0,853	0,822	0,791	
	05-10.070	700	0,563	0,533	0,514	0,494	0,574	0,544	0,524	0,504	1,115	1,057	1,018	0,980	1,137	1,078	1,038	1,000	
	05-10.080	800	0,680	0,644	0,621	0,597	0,693	0,657	0,633	0,609	1,347	1,277	1,230	1,184	1,374	1,302	1,255	1,208	
	05-10.090	900	0,797	0,755	0,728	0,700	0,813	0,770	0,742	0,714	1,580	1,497	1,442	1,388	1,611	1,527	1,471	1,416	
	05-10.100	1000	0,914	0,866	0,835	0,803	0,932	0,884	0,851	0,819	1,812	1,717	1,654	1,592	1,848	1,751	1,687	1,624	
	05-10.110	1100	1,031	0,977	0,942	0,906	1,052	0,997	0,960	0,924	2,044	1,937	1,866	1,796	2,085	1,976	1,904	1,832	
	05-10.120	1200	1,149	1,088	1,049	1,009	1,172	1,110	1,070	1,029	2,277	2,157	2,079	2,001	2,322	2,201	2,120	2,041	
	05-10.130	1300	1,266	1,199	1,156	1,112	1,291	1,223	1,179	1,135	2,509	2,377	2,291	2,205	2,559	2,425	2,336	2,249	
	05-10.140	1400	1,383	1,310	1,263	1,215	1,411	1,337	1,288	1,240	2,741	2,598	2,503	2,409	2,796	2,650	2,553	2,457	
	05-10.150	1500	1,500	1,422	1,370	1,318	1,530	1,450	1,397	1,345	2,974	2,818	2,715	2,613	3,033	2,874	2,769	2,665	
	05-10.160	1600	1,617	1,533	1,477	1,421	1,650	1,563	1,506	1,450	3,206	3,038	2,927	2,817	3,270	3,099	2,986	2,874	
	05-10.170	1700	1,735	1,644	1,584	1,524	1,769	1,676	1,615	1,555	3,438	3,258	3,139	3,021	3,507	3,323	3,202	3,082	
	05-10.180	1800	1,852	1,755	1,691	1,627	1,889	1,790	1,724	1,660	3,671	3,478	3,351	3,226	3,744	3,548	3,418	3,290	
	05-10.190	1900	1,969	1,866	1,798	1,730	2,008	1,903	1,834	1,765	3,903	3,698	3,563	3,430	3,981	3,772	3,635	3,498	
	05-10.200	2000	2,086	1,977	1,905	1,833	2,128	2,016	1,943	1,870	4,135	3,918	3,775	3,634	4,218	3,997	3,851	3,706	
	05-10.210	2100	2,203	2,088	2,012	1,936	2,247	2,130	2,052	1,975	4,367	4,139	3,987	3,838	4,455	4,221	4,067	3,915	
	05-10.220	2200	2,321	2,199	2,119	2,039	2,367	2,243	2,161	2,080	4,600	4,359	4,200	4,042	4,692	4,446	4,284	4,123	
	05-10.230	2300	2,438	2,310	2,226	2,142	2,486	2,356	2,270	2,185	4,832	4,579	4,412	4,246	4,929	4,670	4,500	4,331	
	05-10.240	2400	2,555	2,421	2,333	2,245	2,606	2,469	2,379	2,290	5,064	4,799	4,624	4,450	5,166	4,895	4,716	4,539	
	05-10.250	2500	2,672	2,532	2,440	2,348	2,726	2,583	2,488	2,395	5,297	5,019	4,836	4,655	5,403	5,120	4,933	4,748	
	05-10.260	2600	2,789	2,643	2,547	2,451	2,845	2,696	2,598	2,500	5,529	5,239	5,048	4,859	5,640	5,344	5,149	4,956	
	05-10.270	2700	2,906	2,754	2,654	2,554	2,965	2,809	2,707	2,605	5,761	5,459	5,260	5,063	5,877	5,569	5,365	5,164	
	05-10.280	2800	3,024	2,865	2,761	2,657	3,084	2,923	2,816	2,710	5,994	5,680	5,472	5,267	6,114	5,793	5,582	5,372	
	05-10.290	2900	3,141	2,976	2,868	2,760	3,204	3,036	2,925	2,815	6,226	5,900	5,684	5,471	6,351	6,018	5,798	5,581	
	05-10.300	3000	3,258	3,087	2,975	2,863	3,323	3,149	3,034	2,920	6,458	6,120	5,896	5,675	6,587	6,242	6,014	5,789	
	90/70 °C	05-10.050	500	0,272	0,255	0,244	0,234	0,277	0,260	0,249	0,238	0,539	0,506	0,485	0,463	0,549	0,516	0,494	0,473
		05-10.060	600	0,369	0,346	0,332	0,317	0,376	0,353	0,338	0,324	0,731	0,687	0,658	0,629	0,745	0,700	0,671	0,641
		05-10.070	700	0,466	0,438	0,419	0,401	0,475	0,446	0,427	0,409	0,923	0,867	0,831	0,794	0,942	0,885	0,847	0,810
		05-10.080	800	0,563	0,529	0,506	0,484	0,574	0,539	0,517	0,494	1,116	1,048	1,004	0,960	1,138	1,069	1,024	0,979
05-10.090		900	0,660	0,620	0,594	0,568	0,673	0,632	0,606	0,579	1,308	1,229	1,177	1,125	1,334	1,253	1,200	1,148	
05-10.100		1000	0,757	0,711	0,681	0,651	0,772	0,725	0,695	0,664	1,500	1,409	1,350	1,291	1,530	1,438	1,377	1,317	
05-10.110		1100	0,854	0,802	0,768	0,735	0,871	0,818	0,784	0,749	1,693	1,590	1,523	1,456	1,726	1,622	1,554	1,485	
05-10.120		1200	0,951	0,893	0,856	0,818	0,970	0,911	0,873	0,834	1,885	1,771	1,696	1,622	1,923	1,806	1,730	1,654	
05-10.130		1300	1,048	0,984	0,943	0,902	1,069	1,004	0,962	0,920	2,077	1,951	1,869	1,787	2,119	1,990	1,907	1,823	
05-10.140		1400	1,145	1,076	1,030	0,985	1,168	1,097	1,051	1,005	2,270	2,132	2,042	1,953	2,315	2,175	2,083	1,992	
05-10.150		1500	1,242	1,167	1,118	1,069	1,267	1,190	1,140	1,090	2,462	2,313	2,215	2,118	2,511	2,359	2,260	2,161	
05-10.160		1600	1,339	1,258	1,205	1,152	1,366	1,283	1,229	1,175	2,654	2,493	2,388	2,284	2,707	2,543	2,436	2,329	
05-10.170		1700	1,436	1,349	1,292	1,236	1,465	1,376	1,318	1,260	2,847	2,674	2,561	2,449	2,903	2,728	2,613	2,498	
05-10.180		1800	1,533	1,440	1,380	1,319	1,564	1,469	1,407	1,345	3,039	2,855	2,735	2,615	3,100	2,912	2,789	2,667	
05-10.190		1900	1,630	1,531	1,467	1,402	1,663	1,562	1,496	1,431	3,231	3,036	2,908	2,780	3,296	3,096	2,966	2,836	
05-10.200		2000	1,727	1,623	1,554	1,486	1,762	1,655	1,585	1,516	3,424	3,216	3,081	2,946	3,492	3,281	3,142	3,004	
05-10.210		2100	1,824	1,714	1,641	1,569	1,861	1,748	1,674	1,601	3,616	3,397	3,254	3,111	3,688	3,465	3,319	3,173	
05-10.220		2200	1,921	1,805	1,729	1,653	1,960	1,841	1,763	1,686	3,808	3,578	3,427	3,277	3,884	3,649	3,495	3,342	
05-10.230		2300	2,018	1,896	1,816	1,736	2,059	1,934	1,852	1,771	4,001	3,758	3,600	3,442	4,081	3,833	3,672	3,511	
05-10.240		2400	2,115	1,987	1,903	1,820	2,158	2,027	1,941	1,856	4,193	3,939	3,773	3,607	4,277	4,018	3,848	3,680	
05-10.250		2500	2,212	2,078	1,991	1,903	2,256	2,120	2,031	1,941	4,385	4,120	3,946	3,773	4,473	4,202	4,025	3,848	
05-10.260		2600	2,309	2,169	2,078	1,987	2,355	2,213	2,120	2,027	4,578	4,300	4,119	3,938	4,669	4,386	4,202	4,017	
05-10.270		2700	2,406	2,261	2,165	2,070	2,454	2,306	2,209	2,112	4,770	4,481	4,292	4,104	4,865	4,571	4,378	4,186	
05-10.280		2800	2,503	2,352	2,253	2,154	2,553	2,399	2,298	2,197	4,962	4,662	4,465	4,269	5,061	4,755	4,555	4,355	
05-10.290		2900	2,600	2,443	2,340	2,237	2,652	2,492	2,387	2,282	5,155	4,842	4,638	4,435	5,258	4,939	4,731	4,524	
05-10.300		3000	2,697	2,534	2,427	2,321	2,751	2,585	2,476	2,367	5,347	5,023	4,811	4,600	5,454	5,124	4,908	4,692	
75/65 °C		05-10.050	500	0,218	0,202	0,192	0,182	0,222	0,206	0,196	0,186	0,432	0,401	0,381	0,361	0,441	0,409	0,388	0,368
		05-10.060	600	0,296	0,275	0,261	0,247	0,302	0,280	0,266	0,252	0,586	0,544	0,517	0,490	0,598	0,555	0,527	0,500
		05-10.070	700	0,374	0,347	0,329	0,312	0,381	0,354	0,336	0,318	0,741	0,688	0,653	0,619	0,755	0,701	0,666	0,631
		05-10.080	800	0,451	0,419	0,398	0,377	0,460	0,428	0,406	0,385	0,895	0,831	0,789	0,748	0,913	0,848	0,804	0,763
	05-10.090	900	0,529	0,491	0,466	0,442	0,540	0,501	0,476	0,451	1,049	0,974	0,925	0,876	1,070	0,994	0,943	0,894	
	05-10.100	1000	0,607	0,564	0,535	0,507	0,619	0,575	0,546	0,517	1,203	1,118	1,060	1,005	1,227	1,140	1,082	1,025	
	05-10.110	1100	0,685	0,636	0,604	0,572	0,699	0,649	0,616	0,584	1,358	1,261	1,196	1,134	1,385	1,286	1,220	1,157	
	05-10.120	1200	0,763	0,708	0,672	0,637	0,778	0,722	0,686	0,650	1,512	1,404	1,332	1,263	1,542	1,432	1,359	1,288	
	05-10.130	1300	0,841	0,781	0,741	0,702	0,857	0,796	0,756	0,716	1,666	1,547	1,468	1,392	1,700	1,578	1,498	1,420	
	05-10.140	1400	0,918	0,853	0,809	0,767	0,937	0,870	0,826	0,783	1,821	1,691	1,604	1,521	1,857	1,724	1,636	1,551	
	05-10.150	1500	0,996	0,925	0,878	0,832	1,016	0,944											

Размеры конвекторов Коралл Про 05-10.050...300, высота кожуха 100 мм

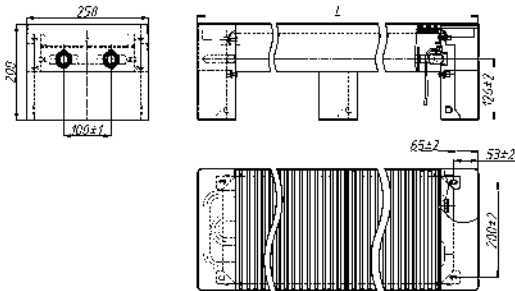
НКДН Про 05-10.050...250



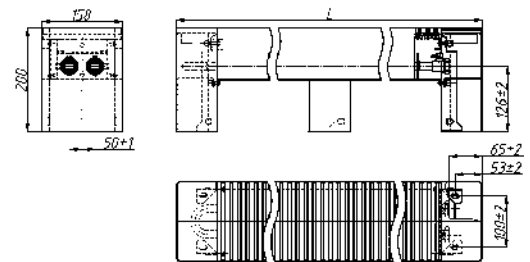
НКДН Про 05-10.050...250 Т2 П



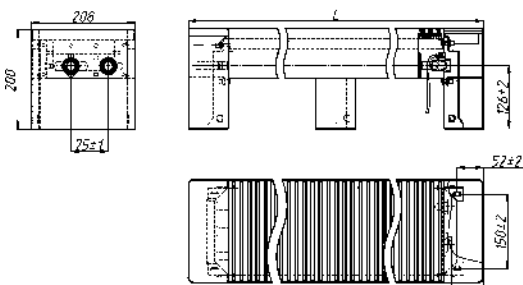
НКД Про 05-10.050...250



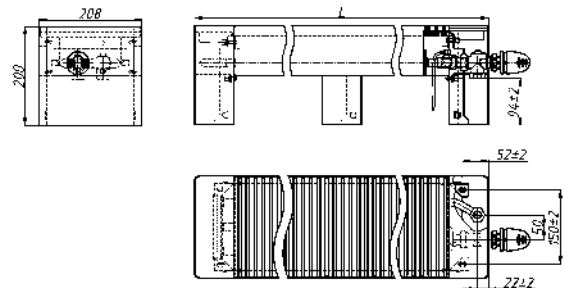
НКО Про 05-10.050...250



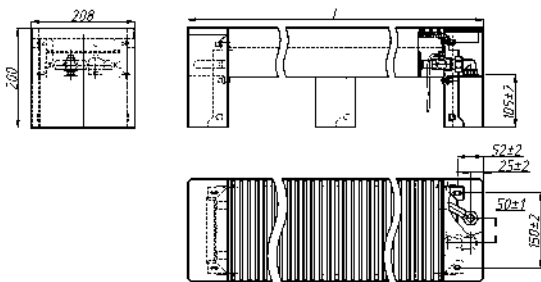
НКО1,5 Про 05-10.050...250



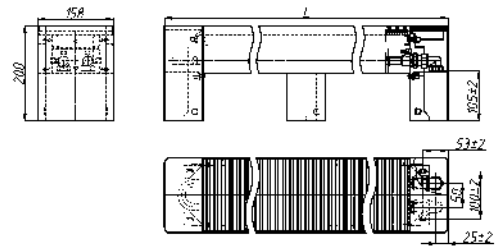
НКОН1,5 Про 05-10.050...250 Т2 П



НКОН1,5 Про 05-10.050...250



НКОН Про 05-10.050...250



НКОН Про 05-10.050...250 Т2 П

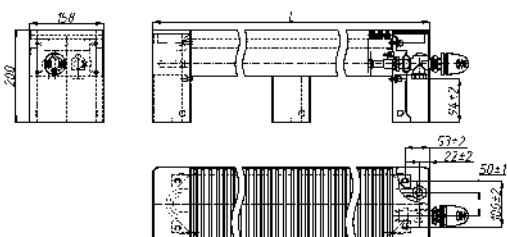


Таблица 6. Теплопроизводительность Коралл Про 05-10.050...250

Теплоноситель	Типоразмер	Кожух Высота, мм Глубина, мм	НКО, НКОН				НКО1.5; НКОН1.5				НКД, НКДН			
			100 158	100 158	100 158	100 158	100 208	100 208	100 208	100 208	100 258	100 258	100 258	100 258
Теплопроизводительность (кВт) при расходе теплоносителя 0,1 кг/с, при температуре воздуха в помещении tп (°C):														
		Длина L, мм	15	18	20	22	15	18	20	22	15	18	20	22
95/85 °C	05-10.050	500	0,335	0,317	0,306	0,294	0,499	0,473	0,455	0,438	0,663	0,629	0,606	0,583
	05-10.060	600	0,454	0,430	0,415	0,399	0,677	0,641	0,618	0,595	0,900	0,853	0,822	0,791
	05-10.070	700	0,574	0,544	0,524	0,504	0,855	0,810	0,780	0,751	1,137	1,078	1,038	1,000
	05-10.080	800	0,693	0,657	0,633	0,609	1,033	0,979	0,943	0,908	1,374	1,302	1,255	1,208
	05-10.090	900	0,813	0,770	0,742	0,714	1,211	1,148	1,106	1,064	1,611	1,527	1,471	1,416
	05-10.100	1000	0,932	0,884	0,851	0,819	1,389	1,316	1,268	1,221	1,848	1,751	1,687	1,624
	05-10.110	1100	1,052	0,997	0,960	0,924	1,567	1,485	1,431	1,377	2,085	1,976	1,904	1,832
	05-10.120	1200	1,172	1,110	1,070	1,029	1,745	1,654	1,593	1,534	2,322	2,201	2,120	2,041
	05-10.130	1300	1,291	1,223	1,179	1,135	1,923	1,823	1,756	1,690	2,559	2,425	2,336	2,249
	05-10.140	1400	1,411	1,337	1,288	1,240	2,101	1,991	1,919	1,847	2,796	2,650	2,553	2,457
	05-10.150	1500	1,530	1,450	1,397	1,345	2,279	2,160	2,081	2,003	3,033	2,874	2,769	2,665
	05-10.160	1600	1,650	1,563	1,506	1,450	2,458	2,329	2,244	2,160	3,270	3,099	2,986	2,874
	05-10.170	1700	1,769	1,676	1,615	1,555	2,636	2,498	2,406	2,316	3,507	3,323	3,202	3,082
	05-10.180	1800	1,889	1,790	1,724	1,660	2,814	2,666	2,569	2,473	3,744	3,548	3,418	3,290
	05-10.190	1900	2,008	1,903	1,834	1,765	2,992	2,835	2,731	2,629	3,981	3,772	3,635	3,498
	05-10.200	2000	2,128	2,016	1,943	1,870	3,170	3,004	2,894	2,786	4,218	3,997	3,851	3,706
	05-10.210	2100	2,247	2,130	2,052	1,975	3,348	3,173	3,057	2,942	4,455	4,221	4,067	3,915
	05-10.220	2200	2,367	2,243	2,161	2,080	3,526	3,341	3,219	3,099	4,692	4,446	4,284	4,123
05-10.230	2300	2,486	2,356	2,270	2,185	3,704	3,510	3,382	3,255	4,929	4,670	4,500	4,331	
05-10.240	2400	2,606	2,469	2,379	2,290	3,882	3,679	3,544	3,412	5,166	4,895	4,716	4,539	
05-10.250	2500	2,726	2,583	2,488	2,395	4,060	3,848	3,707	3,568	5,403	5,120	4,933	4,748	
90/70 °C	05-10.050	500	0,277	0,260	0,249	0,238	0,413	0,388	0,371	0,355	0,549	0,516	0,494	0,473
	05-10.060	600	0,376	0,353	0,338	0,324	0,560	0,526	0,504	0,482	0,745	0,700	0,671	0,641
	05-10.070	700	0,475	0,446	0,427	0,409	0,708	0,665	0,637	0,609	0,942	0,885	0,847	0,810
	05-10.080	800	0,574	0,539	0,517	0,494	0,855	0,803	0,769	0,736	1,138	1,069	1,024	0,979
	05-10.090	900	0,673	0,632	0,606	0,579	1,003	0,942	0,902	0,863	1,334	1,253	1,200	1,148
	05-10.100	1000	0,772	0,725	0,695	0,664	1,150	1,080	1,035	0,989	1,530	1,438	1,377	1,317
	05-10.110	1100	0,871	0,818	0,784	0,749	1,297	1,219	1,168	1,116	1,726	1,622	1,554	1,485
	05-10.120	1200	0,970	0,911	0,873	0,834	1,445	1,357	1,300	1,243	1,923	1,806	1,730	1,654
	05-10.130	1300	1,069	1,004	0,962	0,920	1,592	1,496	1,433	1,370	2,119	1,990	1,907	1,823
	05-10.140	1400	1,168	1,097	1,051	1,005	1,740	1,634	1,566	1,497	2,315	2,175	2,083	1,992
	05-10.150	1500	1,267	1,190	1,140	1,090	1,887	1,773	1,698	1,624	2,511	2,359	2,260	2,161
	05-10.160	1600	1,366	1,283	1,229	1,175	2,035	1,911	1,831	1,751	2,707	2,543	2,436	2,329
	05-10.170	1700	1,465	1,376	1,318	1,260	2,182	2,050	1,964	1,877	2,903	2,728	2,613	2,498
	05-10.180	1800	1,564	1,469	1,407	1,345	2,329	2,188	2,096	2,004	3,100	2,912	2,789	2,667
	05-10.190	1900	1,663	1,562	1,496	1,431	2,477	2,327	2,229	2,131	3,296	3,096	2,966	2,836
	05-10.200	2000	1,762	1,655	1,585	1,516	2,624	2,465	2,362	2,258	3,492	3,281	3,142	3,004
	05-10.210	2100	1,861	1,748	1,674	1,601	2,772	2,604	2,494	2,385	3,688	3,465	3,319	3,173
	05-10.220	2200	1,960	1,841	1,763	1,686	2,919	2,742	2,627	2,512	3,884	3,649	3,495	3,342
05-10.230	2300	2,059	1,934	1,852	1,771	3,067	2,881	2,760	2,639	4,081	3,833	3,672	3,511	
05-10.240	2400	2,158	2,027	1,941	1,856	3,214	3,019	2,892	2,765	4,277	4,018	3,848	3,680	
05-10.250	2500	2,256	2,120	2,031	1,941	3,362	3,158	3,025	2,892	4,473	4,202	4,025	3,848	
75/65 °C	05-10.050	500	0,222	0,206	0,196	0,186	0,331	0,308	0,292	0,277	0,441	0,409	0,388	0,368
	05-10.060	600	0,302	0,280	0,266	0,252	0,449	0,417	0,396	0,375	0,598	0,555	0,527	0,500
	05-10.070	700	0,381	0,354	0,336	0,318	0,568	0,527	0,500	0,474	0,755	0,701	0,666	0,631
	05-10.080	800	0,460	0,428	0,406	0,385	0,686	0,637	0,604	0,573	0,913	0,848	0,804	0,763
	05-10.090	900	0,540	0,501	0,476	0,451	0,804	0,747	0,709	0,672	1,070	0,994	0,943	0,894
	05-10.100	1000	0,619	0,575	0,546	0,517	0,922	0,857	0,813	0,771	1,227	1,140	1,082	1,025
	05-10.110	1100	0,699	0,649	0,616	0,584	1,041	0,966	0,917	0,869	1,385	1,286	1,220	1,157
	05-10.120	1200	0,778	0,722	0,686	0,650	1,159	1,076	1,021	0,968	1,542	1,432	1,359	1,288
	05-10.130	1300	0,857	0,796	0,756	0,716	1,277	1,186	1,126	1,067	1,700	1,578	1,498	1,420
	05-10.140	1400	0,937	0,870	0,826	0,783	1,396	1,296	1,230	1,166	1,857	1,724	1,636	1,551
	05-10.150	1500	1,016	0,944	0,895	0,849	1,514	1,406	1,334	1,265	2,014	1,871	1,775	1,683
	05-10.160	1600	1,096	1,017	0,965	0,915	1,632	1,516	1,438	1,364	2,172	2,017	1,914	1,814
	05-10.170	1700	1,175	1,091	1,035	0,982	1,750	1,625	1,542	1,462	2,329	2,163	2,052	1,946
	05-10.180	1800	1,254	1,165	1,105	1,048	1,869	1,735	1,647	1,561	2,486	2,309	2,191	2,077
	05-10.190	1900	1,334	1,239	1,175	1,114	1,987	1,845	1,751	1,660	2,644	2,455	2,330	2,209
	05-10.200	2000	1,413	1,312	1,245	1,181	2,105	1,955	1,855	1,759	2,801	2,601	2,468	2,340
	05-10.210	2100	1,493	1,386	1,315	1,247	2,223	2,065	1,959	1,858	2,959	2,747	2,607	2,472
	05-10.220	2200	1,572	1,460	1,385	1,313	2,342	2,175	2,064	1,956	3,116	2,894	2,746	2,603
05-10.230	2300	1,651	1,533	1,455	1,380	2,460	2,284	2,168	2,055	3,273	3,040	2,884	2,735	
05-10.240	2400	1,731	1,607	1,525	1,446	2,578	2,394	2,272	2,154	3,431	3,186	3,023	2,866	
05-10.250	2500	1,810	1,681	1,595	1,512	2,696	2,504	2,376	2,253	3,588	3,332	3,162	2,998	

Размеры конвекторов Коралл 1,5 05-08(10).050...300, высота кожуха 80, 100 мм

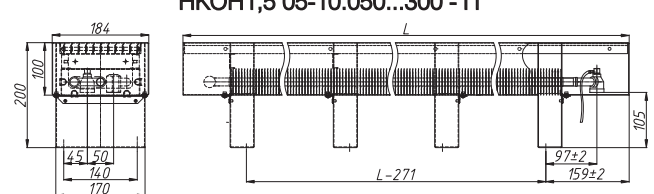
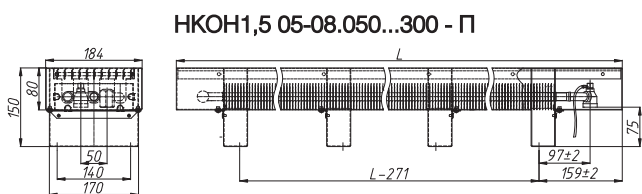
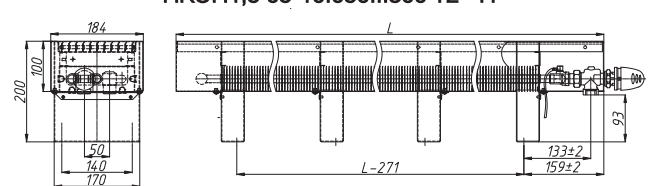
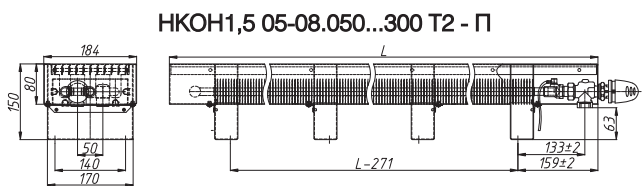
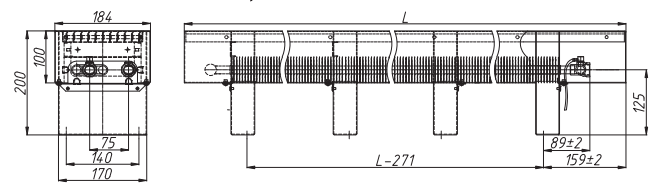
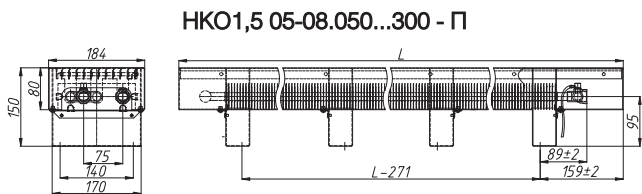
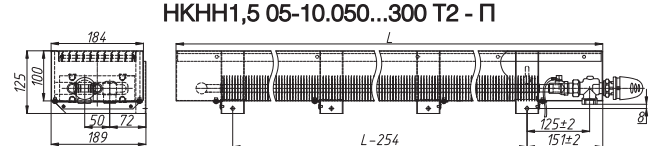
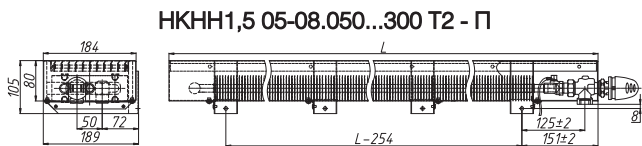
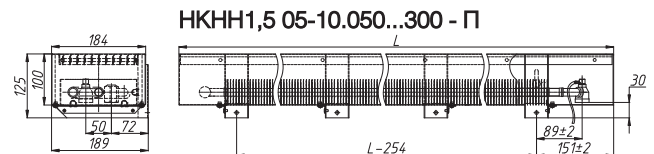
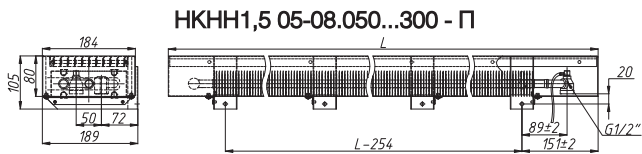
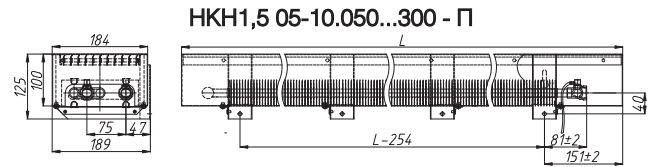
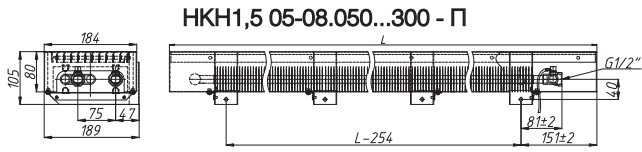


Таблица 7. Теплопроизводительность Коралл 1,5 05-08(10).050...300

АТОЛЛ, АТОЛЛ ПРО
РОДОС

КОРАЛЛ, КОРАЛЛ-В

ИЗОТЕРМ, ИЗОТЕРМ-М

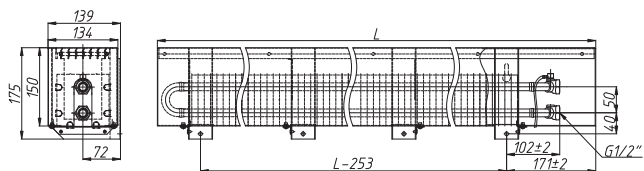
ЭКОТЕРМ

НОВОТЕРМ

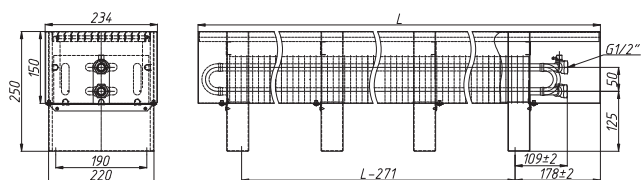
Теплоноситель	Типоразмер	Кожух Высота, мм Глубина, мм	НКН1,5; НКНН1,5				НКО1,5; НКОН1,5				НКН1,5; НКНН1,5				НКО1,5; НКОН1,5				
			80	189	80	184	100	189	100	184	100	184	100	184					
Теплопроизводительность (кВт) при расходе теплоносителя 0,1 кг/с, при температуре воздуха в помещении tп (°С):																			
		Длина L, мм	15	18	20	22	15	18	20	22	15	18	20	22	15	18	20	22	
95/85 °C	05-08 (10).050	500	0,416	0,394	0,379	0,365	0,424	0,402	0,387	0,372	0,489	0,463	0,446	0,430	0,499	0,473	0,455	0,438	
	05-08 (10).060	600	0,564	0,534	0,515	0,496	0,575	0,545	0,525	0,505	0,663	0,629	0,606	0,583	0,677	0,641	0,618	0,595	
	05-08 (10).070	700	0,712	0,675	0,650	0,626	0,727	0,689	0,663	0,638	0,838	0,794	0,765	0,736	0,855	0,810	0,780	0,751	
	05-08 (10).080	800	0,861	0,816	0,786	0,756	0,878	0,832	0,802	0,772	1,013	0,960	0,925	0,890	1,033	0,979	0,943	0,908	
	05-08 (10).090	900	1,009	0,956	0,921	0,887	1,029	0,975	0,940	0,905	1,187	1,125	1,084	1,043	1,211	1,148	1,106	1,064	
	05-08 (10).100	1000	1,158	1,097	1,057	1,017	1,181	1,119	1,078	1,038	1,362	1,290	1,243	1,197	1,389	1,316	1,268	1,221	
	05-08 (10).110	1100	1,306	1,238	1,192	1,148	1,332	1,262	1,216	1,171	1,536	1,456	1,403	1,350	1,567	1,485	1,431	1,377	
	05-08 (10).120	1200	1,454	1,378	1,328	1,278	1,483	1,406	1,354	1,304	1,711	1,621	1,562	1,504	1,745	1,654	1,593	1,534	
	05-08 (10).130	1300	1,603	1,519	1,463	1,408	1,635	1,549	1,493	1,437	1,886	1,787	1,722	1,657	1,923	1,823	1,756	1,690	
	05-08 (10).140	1400	1,751	1,659	1,599	1,539	1,786	1,693	1,631	1,570	2,060	1,952	1,881	1,810	2,101	1,991	1,919	1,847	
	05-08 (10).150	1500	1,900	1,800	1,734	1,669	1,938	1,836	1,769	1,703	2,235	2,118	2,040	1,964	2,279	2,160	2,081	2,003	
	05-08 (10).160	1600	2,048	1,941	1,870	1,800	2,089	1,979	1,907	1,836	2,409	2,283	2,200	2,117	2,458	2,329	2,244	2,160	
	05-08 (10).170	1700	2,196	2,081	2,005	1,930	2,240	2,123	2,045	1,969	2,584	2,449	2,359	2,271	2,636	2,498	2,406	2,316	
	05-08 (10).180	1800	2,345	2,222	2,141	2,060	2,392	2,266	2,184	2,102	2,759	2,614	2,519	2,424	2,814	2,666	2,569	2,473	
	05-08 (10).190	1900	2,493	2,363	2,276	2,191	2,543	2,410	2,322	2,235	2,933	2,779	2,678	2,577	2,992	2,835	2,731	2,629	
	05-08 (10).200	2000	2,642	2,503	2,412	2,321	2,694	2,553	2,460	2,368	3,108	2,945	2,837	2,731	3,170	3,004	2,894	2,786	
	05-08 (10).210	2100	2,790	2,644	2,547	2,452	2,846	2,697	2,598	2,501	3,282	3,110	2,997	2,884	3,348	3,173	3,057	2,942	
	05-08 (10).220	2200	2,938	2,784	2,683	2,582	2,997	2,840	2,736	2,634	3,457	3,276	3,156	3,038	3,526	3,341	3,219	3,099	
	05-08 (10).230	2300	3,087	2,925	2,818	2,713	3,149	2,984	2,875	2,767	3,631	3,441	3,316	3,191	3,704	3,510	3,382	3,255	
	05-08 (10).240	2400	3,235	3,066	2,954	2,843	3,300	3,127	3,013	2,900	3,806	3,607	3,475	3,345	3,882	3,679	3,544	3,412	
	05-08 (10).250	2500	3,384	3,206	3,089	2,973	3,451	3,270	3,151	3,033	3,981	3,772	3,634	3,498	4,060	3,848	3,707	3,568	
	05-08 (10).260	2600	3,532	3,347	3,225	3,104	3,603	3,414	3,289	3,166	4,155	3,938	3,794	3,651	4,238	4,016	3,870	3,724	
	05-08 (10).270	2700	3,680	3,488	3,360	3,234	3,754	3,557	3,427	3,299	4,330	4,103	3,953	3,805	4,416	4,185	4,032	3,881	
	05-08 (10).280	2800	3,829	3,628	3,496	3,365	3,905	3,701	3,566	3,432	4,504	4,268	4,113	3,958	4,595	4,354	4,195	4,037	
	05-08 (10).290	2900	3,977	3,769	3,631	3,495	4,057	3,844	3,704	3,565	4,679	4,434	4,272	4,112	4,773	4,523	4,357	4,194	
	05-08 (10).300	3000	4,126	3,909	3,767	3,625	4,208	3,988	3,842	3,698	4,854	4,599	4,431	4,265	4,951	4,691	4,520	4,350	
	90/70 °C	05-08 (10).050	500	0,344	0,323	0,310	0,285	0,351	0,330	0,316	0,302	0,405	0,380	0,364	0,348	0,413	0,388	0,371	0,355
		05-08 (10).060	600	0,467	0,439	0,420	0,387	0,476	0,447	0,429	0,410	0,549	0,516	0,494	0,473	0,560	0,526	0,504	0,482
		05-08 (10).070	700	0,590	0,554	0,531	0,488	0,602	0,565	0,541	0,518	0,694	0,652	0,624	0,597	0,708	0,665	0,637	0,609
		05-08 (10).080	800	0,713	0,669	0,641	0,590	0,727	0,683	0,654	0,625	0,838	0,788	0,754	0,721	0,855	0,803	0,769	0,736
05-08 (10).090		900	0,835	0,785	0,752	0,692	0,852	0,801	0,767	0,733	0,983	0,923	0,884	0,846	1,003	0,942	0,902	0,863	
05-08 (10).100		1000	0,958	0,900	0,862	0,794	0,977	0,918	0,880	0,841	1,127	1,059	1,015	0,970	1,150	1,080	1,035	0,989	
05-08 (10).110		1100	1,081	1,016	0,973	0,895	1,103	1,036	0,992	0,949	1,272	1,195	1,145	1,094	1,297	1,219	1,168	1,116	
05-08 (10).120		1200	1,204	1,131	1,083	0,997	1,228	1,154	1,105	1,057	1,417	1,331	1,275	1,219	1,445	1,357	1,300	1,243	
05-08 (10).130		1300	1,327	1,247	1,194	1,099	1,353	1,272	1,218	1,164	1,561	1,467	1,405	1,343	1,592	1,496	1,433	1,370	
05-08 (10).140		1400	1,450	1,362	1,305	1,201	1,479	1,389	1,331	1,272	1,706	1,602	1,535	1,467	1,740	1,634	1,566	1,497	
05-08 (10).150		1500	1,573	1,477	1,415	1,302	1,604	1,507	1,443	1,380	1,850	1,738	1,665	1,592	1,887	1,773	1,698	1,624	
05-08 (10).160		1600	1,696	1,593	1,526	1,404	1,729	1,625	1,556	1,488	1,995	1,874	1,795	1,716	2,035	1,911	1,831	1,751	
05-08 (10).170		1700	1,818	1,708	1,636	1,506	1,855	1,742	1,669	1,596	2,139	2,010	1,925	1,841	2,182	2,050	1,964	1,877	
05-08 (10).180		1800	1,941	1,824	1,747	1,608	1,980	1,860	1,782	1,704	2,284	2,146	2,055	1,965	2,329	2,188	2,096	2,004	
05-08 (10).190		1900	2,064	1,939	1,857	1,709	2,105	1,978	1,895	1,811	2,428	2,281	2,185	2,089	2,477	2,327	2,229	2,131	
05-08 (10).200		2000	2,187	2,055	1,968	1,811	2,231	2,096	2,007	1,919	2,573	2,417	2,315	2,214	2,624	2,465	2,362	2,258	
05-08 (10).210		2100	2,310	2,170	2,079	1,913	2,356	2,213	2,120	2,027	2,717	2,553	2,445	2,338	2,772	2,604	2,494	2,385	
05-08 (10).220		2200	2,433	2,285	2,189	2,015	2,481	2,331	2,233	2,135	2,862	2,689	2,575	2,462	2,919	2,742	2,627	2,512	
05-08 (10).230		2300	2,556	2,401	2,300	2,116	2,607	2,449	2,346	2,243	3,007	2,824	2,705	2,587	3,067	2,881	2,760	2,639	
05-08 (10).240		2400	2,678	2,516	2,410	2,218	2,732	2,567	2,458	2,351	3,151	2,960	2,836	2,711	3,214	3,019	2,892	2,765	
05-08 (10).250		2500	2,801	2,632	2,521	2,320	2,857	2,684	2,571	2,458	3,296	3,096	2,966	2,835	3,362	3,158	3,025	2,892	
05-08 (10).260		2600	2,924	2,747	2,631	2,422	2,983	2,802	2,684	2,566	3,440	3,232	3,096	2,960	3,509	3,297	3,158	3,019	
05-08 (10).270		2700	3,047	2,863	2,742	2,523	3,108	2,920	2,797	2,674	3,585	3,368	3,226	3,084	3,656	3,435	3,290	3,146	
05-08 (10).280		2800	3,170	2,978	2,852	2,625	3,233	3,037	2,909	2,782	3,729	3,503	3,356	3,209	3,804	3,574	3,423	3,273	
05-08 (10).290		2900	3,293	3,093	2,963	2,727	3,359	3,155	3,022	2,890	3,874	3,639	3,486	3,333	3,951	3,712	3,556	3,400	
05-08 (10).300		3000	3,416	3,209	3,074	2,829	3,484	3,273	3,135	2,997	4,018	3,775	3,616	3,457	4,099	3,851	3,688	3,526	
75/65 °C		05-08 (10).050	500	0,276	0,256	0,243	0,231	0,281	0,261	0,248	0,235	0,325	0,301	0,286	0,271	0,331	0,308	0,292	0,277
		05-08 (10).060	600	0,375	0,348	0,330	0,313	0,382	0,355	0,337	0,319	0,441	0,409	0,388	0,368	0,449	0,417	0,396	0,375
		05-08 (10).070	700	0,473	0,439	0,417	0,395	0,483	0,448	0,425	0,403	0,557	0,517	0,490	0,465	0,568	0,527	0,500	0,474
		05-08 (10).080	800	0,572	0,531	0,504	0,478	0,583	0,541	0,514	0,487	0,672	0,625	0,593	0,562	0,686	0,637	0,604	0,573
	05-08 (10).090	900	0,670	0,622	0,591	0,560	0,684	0,635	0,602	0,571	0,788	0,732	0,695	0,659	0,804	0,747	0,709	0,672	
	05-08 (10).100	1000	0,769	0,714	0,677	0,642	0,784	0,728	0,691	0,655	0,904	0,840	0,797	0,756	0,922	0,857	0,813	0,771	
	05-08 (10).110	1100	0,867	0,805	0,764	0,725	0,885	0,822	0,780	0,739	1,020	0,948	0,899	0,852	1,041	0,966	0,917	0,869	
	05-08 (10).120	1200	0,966	0,897	0,851	0,807	0,985	0,915	0,868	0,823	1,136	1,055	1,001	0,949	1,159	1,076	1,021	0,96	

Размеры конвекторов Коралл 10-15.050...300, высота кожуха 150 мм

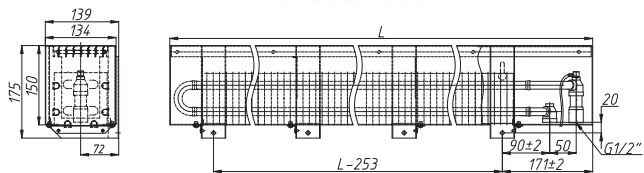
НКН 10-15.050...300 - П



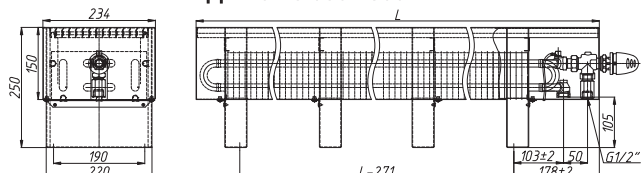
НКД 10-15.050...300 - П



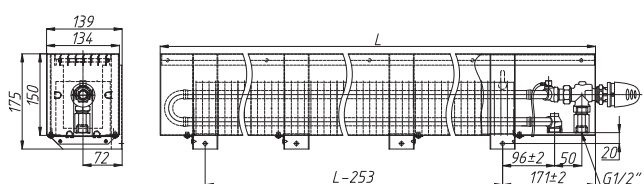
НКНН 10-15.050...300 - П



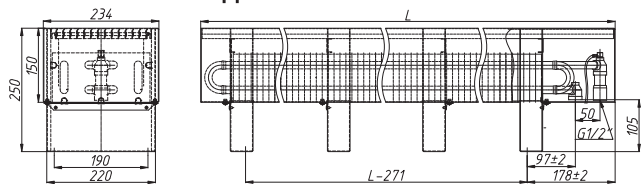
НКДН 10-15.050...300 Т2 - П



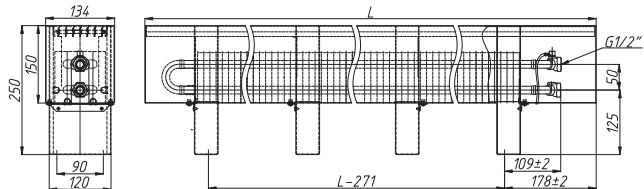
НКНН 10-15.050...300 Т2 - П



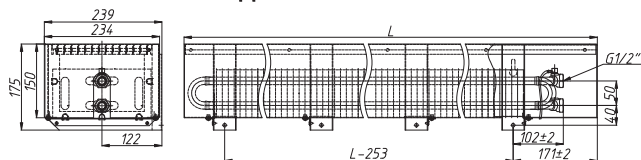
НКДН 10-15.050...300 - П



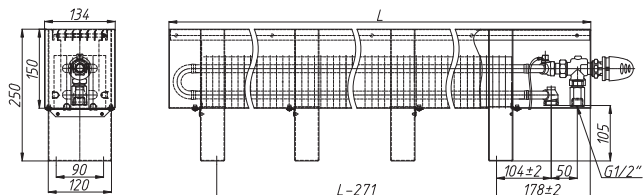
НКО 10-15.050...300 - П



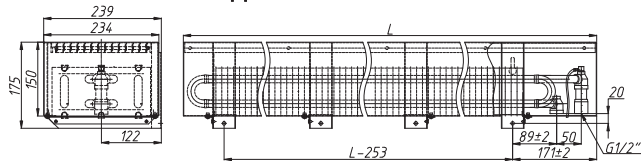
НКНД 10-15.050...300 - П



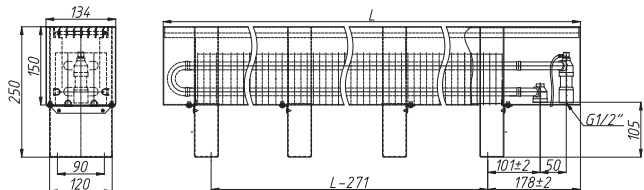
НКОН 10-15.050...300 Т2 - П



НКНДН 10-15.050...300 - П



НКОН 10-15.050...300 - П



НКНДН 10-15.050...300 Т2 - П

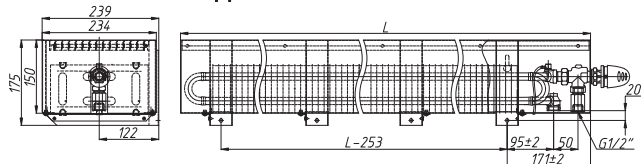


Таблица 8. Теплопроизводительность Коралл 10-15.050...300

Теплоноситель	Типоразмер	Кожух Высота, мм Глубина, мм	НКН, НКНН				НКО, НКОН				НКНД, НКНДН				НКД, НКДН			
			150 139				150 134				150 239				150 234			
Теплопроизводительность (кВт) при расходе теплоносителя 0,1 кг/с, при температуре воздуха в помещении t _п (°С):																		
		Длина L, мм	15	18	20	22	15	18	20	22	15	18	20	22	15	18	20	22
95/85 °С	10-15.050	500	0,447	0,424	0,408	0,393	0,456	0,432	0,416	0,400	0,784	0,742	0,714	0,687	0,800	0,757	0,729	0,701
	10-15.060	600	0,602	0,570	0,549	0,528	0,614	0,581	0,560	0,539	1,064	1,007	0,969	0,932	1,085	1,027	0,989	0,951
	10-15.070	700	0,755	0,715	0,689	0,663	0,771	0,730	0,703	0,676	1,344	1,272	1,224	1,177	1,371	1,297	1,249	1,201
	10-15.080	800	0,910	0,862	0,830	0,799	0,928	0,879	0,847	0,815	1,624	1,537	1,480	1,423	1,656	1,568	1,509	1,451
	10-15.090	900	1,065	1,008	0,971	0,934	1,086	1,028	0,990	0,953	1,904	1,802	1,735	1,668	1,942	1,838	1,769	1,701
	10-15.100	1000	1,218	1,154	1,111	1,069	1,247	1,181	1,137	1,094	2,184	2,067	1,990	1,913	2,228	2,108	2,030	1,952
	10-15.110	1100	1,373	1,300	1,252	1,205	1,400	1,326	1,277	1,229	2,464	2,332	2,245	2,159	2,513	2,378	2,290	2,202
	10-15.120	1200	1,527	1,446	1,393	1,340	1,558	1,475	1,421	1,367	2,744	2,597	2,500	2,404	2,799	2,649	2,550	2,452
	10-15.130	1300	1,681	1,592	1,533	1,475	1,714	1,624	1,564	1,504	3,024	2,862	2,755	2,649	3,084	2,919	2,810	2,702
	10-15.140	1400	1,835	1,738	1,674	1,611	1,872	1,773	1,707	1,643	3,304	3,127	3,010	2,895	3,370	3,189	3,070	2,952
	10-15.150	1500	1,990	1,885	1,815	1,746	2,030	1,922	1,851	1,781	3,584	3,392	3,265	3,140	3,656	3,459	3,331	3,203
	10-15.160	1600	2,143	2,030	1,955	1,881	2,186	2,070	1,994	1,919	3,864	3,657	3,520	3,385	3,941	3,730	3,591	3,453
	10-15.170	1700	2,298	2,176	2,096	2,017	2,344	2,220	2,138	2,057	4,144	3,922	3,775	3,631	4,227	4,000	3,851	3,703
	10-15.180	1800	2,453	2,323	2,237	2,152	2,502	2,369	2,282	2,195	4,424	4,187	4,031	3,876	4,512	4,270	4,111	3,953
	10-15.190	1900	2,606	2,468	2,377	2,287	2,658	2,517	2,425	2,333	4,704	4,452	4,286	4,121	4,798	4,541	4,371	4,204
	10-15.200	2000	2,761	2,614	2,518	2,423	2,816	2,667	2,568	2,471	4,984	4,717	4,541	4,366	5,084	4,811	4,632	4,454
	10-15.210	2100	2,915	2,761	2,659	2,558	2,974	2,816	2,712	2,609	5,264	4,981	4,796	4,612	5,369	5,081	4,892	4,704
	10-15.220	2200	3,069	2,906	2,799	2,693	3,130	2,964	2,855	2,747	5,544	5,246	5,051	4,857	5,655	5,351	5,152	4,954
	10-15.230	2300	3,223	3,053	2,940	2,829	3,288	3,114	2,999	2,885	5,824	5,511	5,306	5,102	5,940	5,622	5,412	5,204
	10-15.240	2400	3,378	3,199	3,081	2,964	3,446	3,263	3,143	3,024	6,104	5,776	5,561	5,348	6,226	5,892	5,672	5,455
	10-15.250	2500	3,532	3,344	3,221	3,099	3,602	3,411	3,285	3,161	6,384	6,041	5,816	5,593	6,512	6,162	5,933	5,705
	10-15.260	2600	3,686	3,491	3,362	3,235	3,760	3,561	3,429	3,299	6,664	6,306	6,071	5,838	6,797	6,432	6,193	5,955
	10-15.270	2700	3,841	3,637	3,503	3,370	3,918	3,710	3,573	3,438	6,944	6,571	6,326	6,084	7,083	6,703	6,453	6,205
	10-15.280	2800	3,994	3,783	3,643	3,505	4,074	3,858	3,716	3,575	7,224	6,836	6,582	6,329	7,368	6,973	6,713	6,455
10-15.290	2900	4,149	3,929	3,784	3,641	4,232	4,008	3,860	3,713	7,504	7,101	6,837	6,574	7,654	7,243	6,973	6,706	
10-15.300	3000	4,303	4,075	3,925	3,776	4,389	4,157	4,004	3,852	7,784	7,366	7,092	6,819	7,940	7,514	7,234	6,956	
90/70 °С	10-15.050	500	0,370	0,347	0,332	0,317	0,377	0,354	0,339	0,324	0,646	0,606	0,580	0,554	0,659	0,618	0,592	0,565
	10-15.060	600	0,497	0,467	0,447	0,427	0,507	0,476	0,456	0,436	0,877	0,823	0,787	0,752	0,895	0,839	0,803	0,767
	10-15.070	700	0,624	0,586	0,561	0,536	0,637	0,598	0,572	0,547	1,108	1,039	0,994	0,950	1,130	1,060	1,014	0,969
	10-15.080	800	0,752	0,706	0,676	0,646	0,767	0,720	0,689	0,659	1,339	1,256	1,201	1,148	1,365	1,281	1,225	1,171
	10-15.090	900	0,880	0,826	0,790	0,756	0,897	0,842	0,806	0,771	1,570	1,473	1,409	1,346	1,601	1,502	1,437	1,373
	10-15.100	1000	1,006	0,945	0,904	0,864	1,030	0,967	0,926	0,885	1,800	1,689	1,616	1,544	1,836	1,723	1,648	1,575
	10-15.110	1100	1,134	1,065	1,019	0,974	1,157	1,086	1,040	0,994	2,031	1,906	1,823	1,742	2,072	1,944	1,859	1,776
	10-15.120	1200	1,262	1,185	1,134	1,084	1,287	1,208	1,157	1,106	2,262	2,122	2,030	1,939	2,307	2,165	2,071	1,978
	10-15.130	1300	1,389	1,304	1,248	1,193	1,417	1,330	1,273	1,217	2,493	2,339	2,237	2,137	2,543	2,386	2,282	2,180
	10-15.140	1400	1,516	1,424	1,363	1,303	1,547	1,452	1,390	1,329	2,724	2,555	2,444	2,335	2,778	2,606	2,493	2,382
	10-15.150	1500	1,644	1,544	1,478	1,412	1,677	1,575	1,507	1,440	2,954	2,772	2,651	2,533	3,014	2,827	2,704	2,584
	10-15.160	1600	1,771	1,663	1,592	1,521	1,806	1,696	1,623	1,552	3,185	2,988	2,859	2,731	3,249	3,048	2,916	2,786
	10-15.170	1700	1,899	1,783	1,706	1,631	1,937	1,818	1,740	1,664	3,416	3,205	3,066	2,929	3,484	3,269	3,127	2,988
	10-15.180	1800	2,026	1,903	1,821	1,741	2,067	1,941	1,858	1,775	3,647	3,422	3,273	3,127	3,720	3,490	3,338	3,189
	10-15.190	1900	2,153	2,022	1,935	1,850	2,196	2,062	1,974	1,887	3,878	3,638	3,480	3,325	3,955	3,711	3,550	3,391
	10-15.200	2000	2,281	2,142	2,050	1,959	2,327	2,184	2,091	1,998	4,108	3,855	3,687	3,523	4,191	3,932	3,761	3,593
	10-15.210	2100	2,409	2,261	2,165	2,069	2,457	2,307	2,208	2,110	4,339	4,071	3,894	3,721	4,426	4,153	3,972	3,795
	10-15.220	2200	2,536	2,381	2,279	2,178	2,586	2,428	2,324	2,221	4,570	4,288	4,101	3,919	4,662	4,374	4,183	3,997
	10-15.230	2300	2,663	2,500	2,393	2,288	2,717	2,550	2,441	2,333	4,801	4,504	4,309	4,116	4,897	4,594	4,395	4,199
	10-15.240	2400	2,791	2,620	2,508	2,397	2,847	2,673	2,558	2,445	5,032	4,721	4,516	4,314	5,132	4,815	4,606	4,401
	10-15.250	2500	2,918	2,739	2,622	2,506	2,976	2,794	2,675	2,556	5,263	4,937	4,723	4,512	5,368	5,036	4,817	4,603
	10-15.260	2600	3,046	2,859	2,737	2,616	3,107	2,917	2,792	2,668	5,493	5,154	4,930	4,710	5,603	5,257	5,029	4,804
	10-15.270	2700	3,173	2,979	2,852	2,726	3,237	3,039	2,909	2,780	5,724	5,371	5,137	4,908	5,839	5,478	5,240	5,006
	10-15.280	2800	3,300	3,098	2,966	2,835	3,366	3,160	3,025	2,891	5,955	5,587	5,344	5,106	6,074	5,699	5,451	5,208
10-15.290	2900	3,428	3,218	3,081	2,944	3,496	3,283	3,142	3,003	6,186	5,804	5,551	5,304	6,310	5,920	5,662	5,410	
10-15.300	3000	3,556	3,338	3,195	3,054	3,627	3,405	3,259	3,115	6,417	6,020	5,759	5,502	6,545	6,141	5,874	5,612	
75/65 °С	10-15.050	500	0,296	0,274	0,260	0,247	0,302	0,280	0,266	0,252	0,516	0,478	0,454	0,429	0,526	0,488	0,463	0,438
	10-15.060	600	0,398	0,369	0,350	0,332	0,406	0,377	0,357	0,339	0,700	0,649	0,616	0,583	0,714	0,662	0,628	0,594
	10-15.070	700	0,499	0,463	0,440	0,417	0,509	0,473	0,449	0,425	0,884	0,820	0,778	0,736	0,902	0,836	0,793	0,751
	10-15.080	800	0,602	0,558	0,530	0,502	0,614	0,569	0,540	0,512	1,068	0,991	0,940	0,889	1,090	1,010	0,958	0,907
	10-15.090	900	0,704	0,653	0,620	0,587	0,718	0,666	0,632	0,599	1,253	1,161	1,102	1,042	1,278	1,185	1,124	1,063
	10-15.100	1000	0,805	0,747	0,709	0,672	0,824	0,765	0,726	0,687	1,437	1,332	1,264	1,196	1,466	1,359	1,289	1,220
	10-15.110	1100	0,908	0,842	0,799	0,757	0,926	0,859	0,815	0,772	1,621	1,503	1,425	1,349	1,653	1,533	1,454	1,376
	10-15.120	1200	1,010	0,937	0,889	0,842	1,030	0,956	0,907	0,859	1,805	1,674	1,587	1,502	1,841	1,707	1,619	1,532
	10-15.130	1300	1,111	1,031	0,979	0,927	1,133	1,052	0,998	0,945	1,989	1,845	1,749	1,656	2,029	1,881	1,784	1,689
	10-15.140	1400	1,213	1,126	1,069	1,012	1,238	1,148	1,090	1,032	2,174	2,015	1,911	1,809	2,217	2,056	1,950	1,845
	10-15.150	1500	1,316	1,221	1,159	1,097	1,342	1,245	1,182									

Размеры конвекторов Коралл Про 10-15.050...300, высота кожуха 150 мм

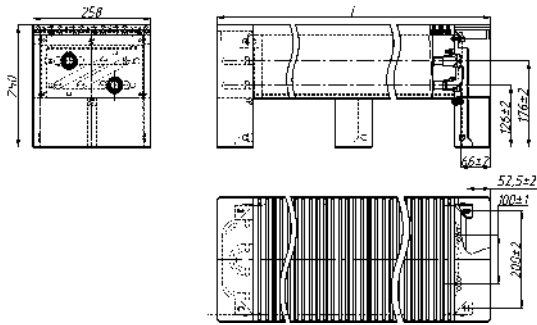
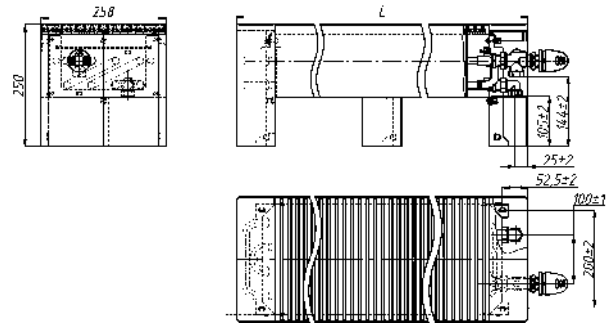
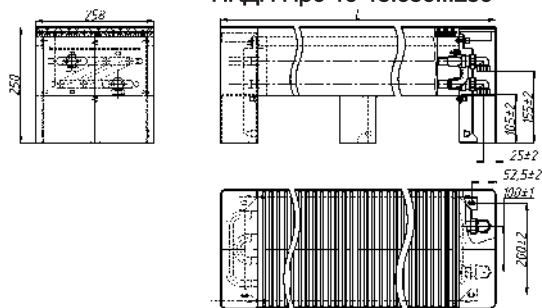
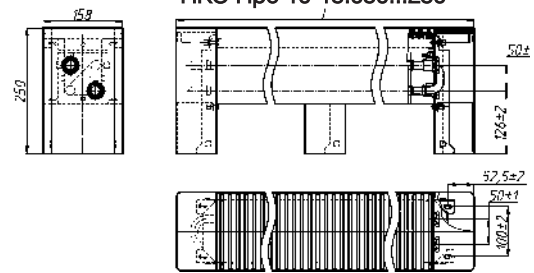
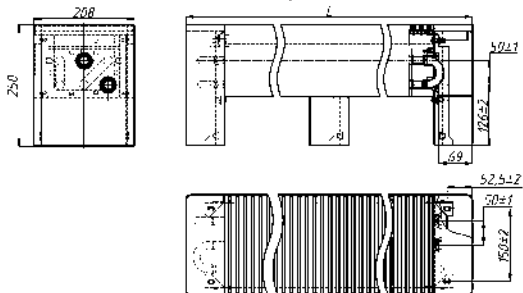
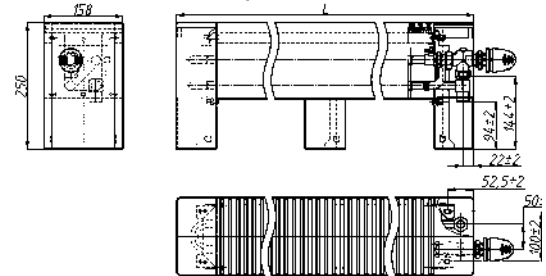
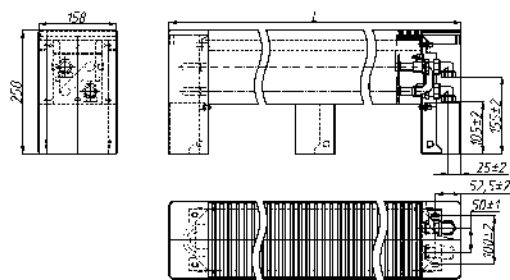
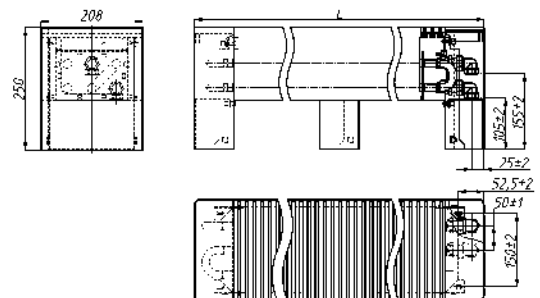
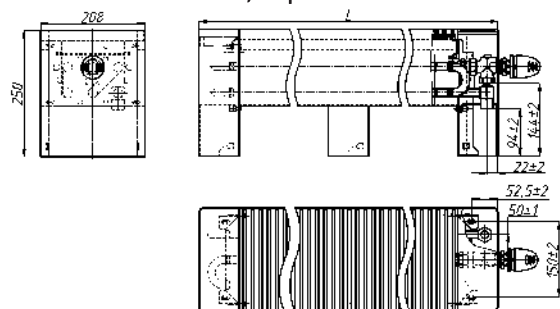
НКД Про 10-15.050...250

НКДН Про 10-15.050...250 Т2 П

НКДН Про 10-15.050...250

НКО Про 10-15.050...250

НКО1,5 Про 10-15.050...250

НКОН Про 10-15.050...250 Т2 П

НКОН Про 10-15.050...250

НКОН1,5 Про 10-15.050...250

НКОН1,5 Про 10-15.050...250 Т2 П


Таблица 9. Теплопроизводительность Коралл Про 10-15.050...250

Теплоноситель	Типоразмер	Кожух Высота, мм Глубина, мм	НКО, НКОН				НКО1,5; НКОН1,5				НКД, НКДН			
			150 158	150 158	150 158	150 158	150 208	150 208	150 208	150 208	150 258	150 258	150 258	150 258
Теплопроизводительность (кВт) при расходе теплоносителя 0,1 кг/с, при температуре воздуха в помещении t _п (°C):														
		Длина L, мм	15	18	20	22	15	18	20	22	15	18	20	22
95/85 °C	10-15.050	500	0,456	0,432	0,416	0,400	0,601	0,569	0,548	0,527	0,800	0,757	0,729	0,701
	10-15.060	600	0,614	0,581	0,560	0,539	0,816	0,772	0,743	0,715	1,085	1,027	0,989	0,951
	10-15.070	700	0,771	0,730	0,703	0,676	1,031	0,975	0,939	0,903	1,371	1,297	1,249	1,201
	10-15.080	800	0,928	0,879	0,847	0,815	1,245	1,179	1,135	1,091	1,656	1,568	1,509	1,451
	10-15.090	900	1,086	1,028	0,990	0,953	1,460	1,382	1,330	1,279	1,942	1,838	1,769	1,701
	10-15.100	1000	1,247	1,181	1,137	1,094	1,675	1,585	1,526	1,467	2,228	2,108	2,030	1,952
	10-15.110	1100	1,400	1,326	1,277	1,229	1,890	1,788	1,722	1,655	2,513	2,378	2,290	2,202
	10-15.120	1200	1,558	1,475	1,421	1,367	2,104	1,991	1,917	1,844	2,799	2,649	2,550	2,452
	10-15.130	1300	1,714	1,624	1,564	1,504	2,319	2,195	2,113	2,032	3,084	2,919	2,810	2,702
	10-15.140	1400	1,872	1,773	1,707	1,643	2,534	2,398	2,309	2,220	3,370	3,189	3,070	2,952
	10-15.150	1500	2,030	1,922	1,851	1,781	2,749	2,601	2,504	2,408	3,656	3,459	3,331	3,203
	10-15.160	1600	2,186	2,070	1,994	1,919	2,963	2,804	2,700	2,596	3,941	3,730	3,591	3,453
	10-15.170	1700	2,344	2,220	2,138	2,057	3,178	3,007	2,895	2,784	4,227	4,000	3,851	3,703
	10-15.180	1800	2,502	2,369	2,282	2,195	3,393	3,211	3,091	2,972	4,512	4,270	4,111	3,953
	10-15.190	1900	2,658	2,517	2,425	2,333	3,607	3,414	3,287	3,160	4,798	4,541	4,371	4,204
	10-15.200	2000	2,816	2,667	2,568	2,471	3,822	3,617	3,482	3,349	5,084	4,811	4,632	4,454
10-15.210	2100	2,974	2,816	2,712	2,609	4,037	3,820	3,678	3,537	5,369	5,081	4,892	4,704	
10-15.220	2200	3,130	2,964	2,855	2,747	4,252	4,024	3,874	3,725	5,655	5,351	5,152	4,954	
10-15.230	2300	3,288	3,114	2,999	2,885	4,466	4,227	4,069	3,913	5,940	5,622	5,412	5,204	
10-15.240	2400	3,446	3,263	3,143	3,024	4,681	4,430	4,265	4,101	6,226	5,892	5,672	5,455	
10-15.250	2500	3,602	3,411	3,285	3,161	4,896	4,633	4,461	4,289	6,512	6,162	5,933	5,705	
90/70 °C	10-15.050	500	0,377	0,354	0,339	0,324	0,496	0,465	0,445	0,425	0,659	0,618	0,592	0,565
	10-15.060	600	0,507	0,476	0,456	0,436	0,673	0,631	0,604	0,577	0,895	0,839	0,803	0,767
	10-15.070	700	0,637	0,598	0,572	0,547	0,850	0,797	0,763	0,729	1,130	1,060	1,014	0,969
	10-15.080	800	0,767	0,720	0,689	0,659	1,027	0,963	0,921	0,880	1,365	1,281	1,225	1,171
	10-15.090	900	0,897	0,842	0,806	0,771	1,204	1,129	1,080	1,032	1,601	1,502	1,437	1,373
	10-15.100	1000	1,030	0,967	0,926	0,885	1,381	1,295	1,239	1,184	1,836	1,723	1,648	1,575
	10-15.110	1100	1,157	1,086	1,040	0,994	1,558	1,461	1,398	1,336	2,072	1,944	1,859	1,776
	10-15.120	1200	1,287	1,208	1,157	1,106	1,735	1,628	1,557	1,487	2,307	2,165	2,071	1,978
	10-15.130	1300	1,417	1,330	1,273	1,217	1,912	1,794	1,716	1,639	2,543	2,386	2,282	2,180
	10-15.140	1400	1,547	1,452	1,390	1,329	2,089	1,960	1,875	1,791	2,778	2,606	2,493	2,382
	10-15.150	1500	1,677	1,575	1,507	1,440	2,266	2,126	2,033	1,943	3,014	2,827	2,704	2,584
	10-15.160	1600	1,806	1,696	1,623	1,552	2,443	2,292	2,192	2,094	3,249	3,048	2,916	2,786
	10-15.170	1700	1,937	1,818	1,740	1,664	2,620	2,458	2,351	2,246	3,484	3,269	3,127	2,988
	10-15.180	1800	2,067	1,941	1,858	1,775	2,797	2,624	2,510	2,398	3,720	3,490	3,338	3,189
	10-15.190	1900	2,196	2,062	1,974	1,887	2,974	2,790	2,669	2,550	3,955	3,711	3,550	3,391
	10-15.200	2000	2,327	2,184	2,091	1,998	3,151	2,956	2,828	2,702	4,191	3,932	3,761	3,593
10-15.210	2100	2,457	2,307	2,208	2,110	3,328	3,122	2,987	2,853	4,426	4,153	3,972	3,795	
10-15.220	2200	2,586	2,428	2,324	2,221	3,505	3,288	3,145	3,005	4,662	4,374	4,183	3,997	
10-15.230	2300	2,717	2,550	2,441	2,333	3,682	3,454	3,304	3,157	4,897	4,594	4,395	4,199	
10-15.240	2400	2,847	2,673	2,558	2,445	3,859	3,620	3,463	3,309	5,132	4,815	4,606	4,401	
10-15.250	2500	2,976	2,794	2,675	2,556	4,036	3,787	3,622	3,460	5,368	5,036	4,817	4,603	
75/65 °C	10-15.050	500	0,302	0,280	0,266	0,252	0,396	0,367	0,348	0,329	0,526	0,488	0,463	0,438
	10-15.060	600	0,406	0,377	0,357	0,339	0,537	0,498	0,472	0,447	0,714	0,662	0,628	0,594
	10-15.070	700	0,509	0,473	0,449	0,425	0,678	0,629	0,596	0,564	0,902	0,836	0,793	0,751
	10-15.080	800	0,614	0,569	0,540	0,512	0,819	0,760	0,721	0,682	1,090	1,010	0,958	0,907
	10-15.090	900	0,718	0,666	0,632	0,599	0,961	0,891	0,845	0,799	1,278	1,185	1,124	1,063
	10-15.100	1000	0,824	0,765	0,726	0,687	1,102	1,022	0,969	0,917	1,466	1,359	1,289	1,220
	10-15.110	1100	0,926	0,859	0,815	0,772	1,243	1,153	1,093	1,035	1,653	1,533	1,454	1,376
	10-15.120	1200	1,030	0,956	0,907	0,859	1,384	1,284	1,217	1,152	1,841	1,707	1,619	1,532
	10-15.130	1300	1,133	1,052	0,998	0,945	1,526	1,415	1,342	1,270	2,029	1,881	1,784	1,689
	10-15.140	1400	1,238	1,148	1,090	1,032	1,667	1,546	1,466	1,387	2,217	2,056	1,950	1,845
	10-15.150	1500	1,342	1,245	1,182	1,119	1,808	1,677	1,590	1,505	2,405	2,230	2,115	2,001
	10-15.160	1600	1,446	1,341	1,273	1,205	1,950	1,808	1,714	1,622	2,593	2,404	2,280	2,158
	10-15.170	1700	1,550	1,438	1,365	1,292	2,091	1,938	1,839	1,740	2,781	2,578	2,445	2,314
	10-15.180	1800	1,654	1,535	1,457	1,379	2,232	2,069	1,963	1,857	2,969	2,752	2,611	2,470
	10-15.190	1900	1,758	1,631	1,548	1,466	2,373	2,200	2,087	1,975	3,157	2,927	2,776	2,627
	10-15.200	2000	1,862	1,727	1,640	1,553	2,515	2,331	2,211	2,093	3,344	3,101	2,941	2,783
10-15.210	2100	1,966	1,824	1,731	1,640	2,656	2,462	2,336	2,210	3,532	3,275	3,106	2,939	
10-15.220	2200	2,070	1,920	1,823	1,726	2,797	2,593	2,460	2,328	3,720	3,449	3,272	3,096	
10-15.230	2300	2,174	2,017	1,914	1,813	2,938	2,724	2,584	2,445	3,908	3,623	3,437	3,252	
10-15.240	2400	2,278	2,114	2,006	1,900	3,080	2,855	2,708	2,563	4,096	3,798	3,602	3,409	
10-15.250	2500	2,382	2,210	2,097	1,986	3,221	2,986	2,832	2,680	4,284	3,972	3,767	3,565	

Размеры конвекторов Коралл 20-25.050...300, высота кожуха 250 мм

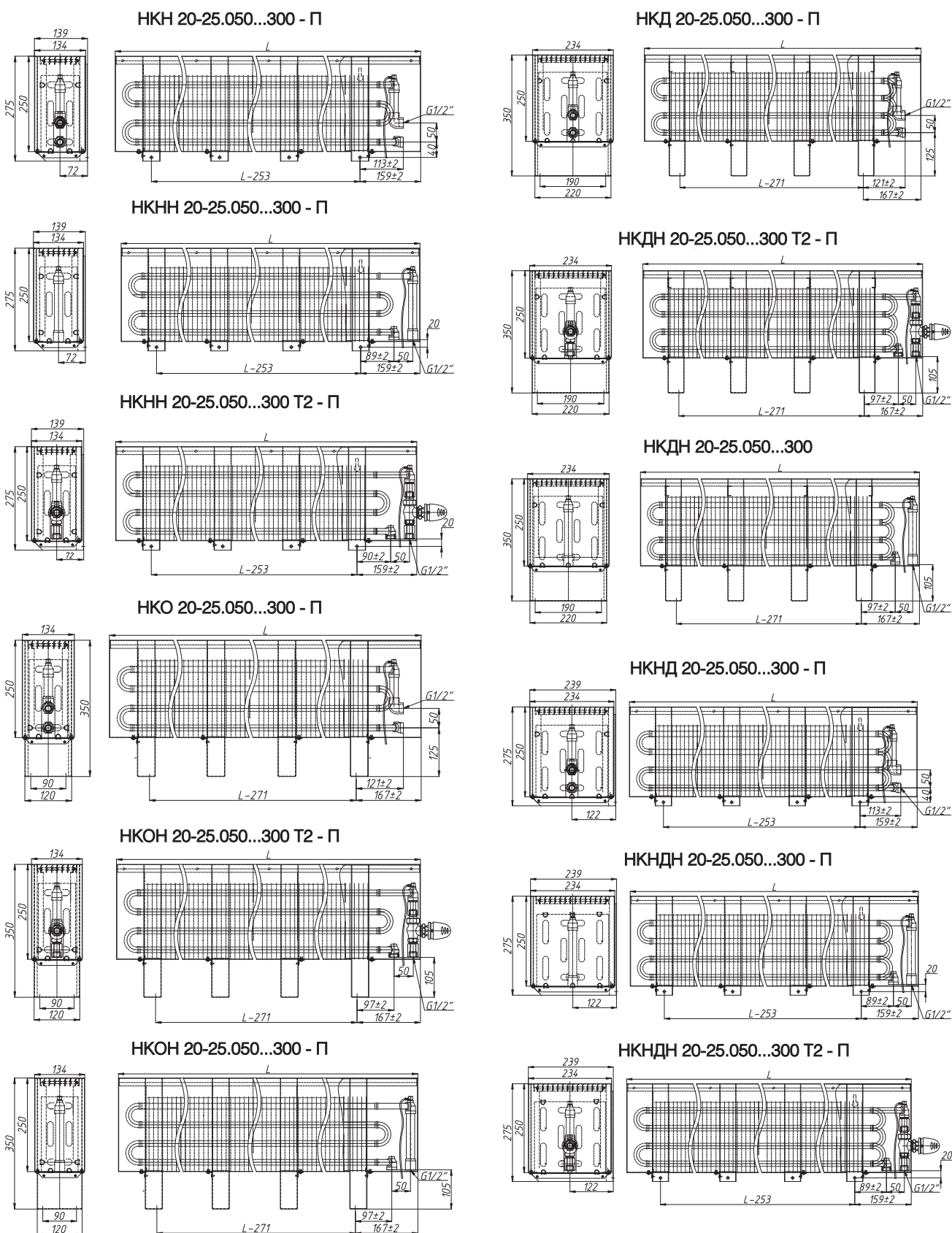
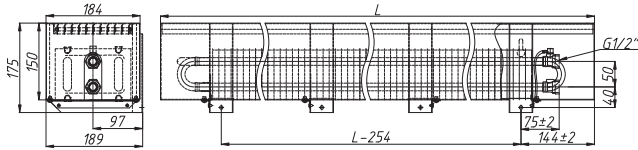


Таблица 10. Теплопроизводительность Коралл 20-25.050...300

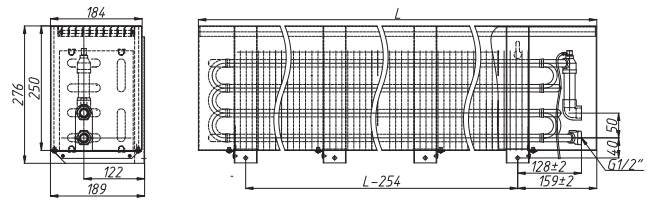
Теплоноситель	Типоразмер	Кожух Высота, мм Глубина, мм	НКН, НКНН				НКО, НКОН				НКНД, НКНДН				НКД, НКДН			
			250		139		250		134		250		239		250		234	
Теплопроизводительность (кВт) при расходе теплоносителя 0,1 кг/с, при температуре воздуха в помещении t _p (°C):																		
		Длина L, мм	15	18	20	22	15	18	20	22	15	18	20	22	15	18	20	22
95/85 °C	20-25.050	500	0,515	0,488	0,470	0,452	0,526	0,497	0,479	0,461	1,020	0,966	0,930	0,894	1,041	0,985	0,948	0,912
	20-25.060	600	0,699	0,662	0,637	0,613	0,713	0,675	0,650	0,625	1,385	1,310	1,262	1,213	1,412	1,337	1,287	1,237
	20-25.070	700	0,884	0,836	0,805	0,774	0,901	0,853	0,821	0,790	1,749	1,655	1,594	1,532	1,784	1,688	1,625	1,563
	20-25.080	800	1,068	1,010	0,973	0,935	1,089	1,031	0,992	0,954	2,114	2,000	1,926	1,852	2,156	2,040	1,964	1,889
	20-25.090	900	1,252	1,184	1,140	1,097	1,277	1,208	1,163	1,119	2,478	2,345	2,258	2,171	2,528	2,392	2,303	2,214
	20-25.100	1000	1,436	1,359	1,308	1,258	1,464	1,386	1,334	1,283	2,842	2,690	2,590	2,490	2,899	2,744	2,641	2,540
	20-25.110	1100	1,620	1,533	1,476	1,419	1,652	1,564	1,505	1,447	3,207	3,035	2,922	2,809	3,271	3,095	2,980	2,866
	20-25.120	1200	1,804	1,707	1,643	1,580	1,840	1,741	1,676	1,612	3,571	3,380	3,254	3,129	3,643	3,447	3,319	3,191
	20-25.130	1300	1,988	1,881	1,811	1,742	2,028	1,919	1,847	1,776	3,936	3,724	3,586	3,448	4,014	3,799	3,657	3,517
	20-25.140	1400	2,172	2,055	1,979	1,903	2,215	2,097	2,018	1,941	4,300	4,069	3,918	3,767	4,386	4,151	3,996	3,843
	20-25.150	1500	2,356	2,230	2,147	2,064	2,403	2,274	2,189	2,105	4,664	4,414	4,250	4,086	4,758	4,502	4,335	4,168
	20-25.160	1600	2,540	2,404	2,314	2,225	2,591	2,452	2,361	2,270	5,029	4,759	4,582	4,406	5,129	4,854	4,673	4,494
	20-25.170	1700	2,724	2,578	2,482	2,387	2,779	2,630	2,532	2,434	5,393	5,104	4,914	4,725	5,501	5,206	5,012	4,819
	20-25.180	1800	2,908	2,752	2,650	2,548	2,966	2,807	2,703	2,599	5,758	5,449	5,246	5,044	5,873	5,558	5,351	5,145
	20-25.190	1900	3,092	2,926	2,817	2,709	3,154	2,985	2,874	2,763	6,122	5,793	5,578	5,363	6,244	5,909	5,689	5,471
	20-25.200	2000	3,276	3,101	2,985	2,870	3,342	3,163	3,045	2,928	6,486	6,138	5,910	5,683	6,616	6,261	6,028	5,796
	20-25.210	2100	3,460	3,275	3,153	3,032	3,530	3,340	3,216	3,092	6,851	6,483	6,242	6,002	6,988	6,613	6,366	6,122
	20-25.220	2200	3,645	3,449	3,320	3,193	3,717	3,518	3,387	3,257	7,215	6,828	6,574	6,321	7,359	6,965	6,705	6,448
	20-25.230	2300	3,829	3,623	3,488	3,354	3,905	3,696	3,558	3,421	7,580	7,173	6,906	6,640	7,731	7,316	7,044	6,773
	20-25.240	2400	4,013	3,797	3,656	3,515	4,093	3,873	3,729	3,586	7,944	7,518	7,238	6,960	8,103	7,668	7,382	7,099
20-25.250	2500	4,197	3,972	3,824	3,677	4,281	4,051	3,900	3,750	8,308	7,863	7,570	7,279	8,475	8,020	7,721	7,425	
20-25.260	2600	4,381	4,146	3,991	3,838	4,468	4,229	4,071	3,915	8,673	8,207	7,902	7,598	8,846	8,372	8,060	7,750	
20-25.270	2700	4,565	4,320	4,159	3,999	4,656	4,406	4,242	4,079	9,037	8,552	8,234	7,917	9,218	8,723	8,398	8,076	
20-25.280	2800	4,749	4,494	4,327	4,161	4,844	4,584	4,413	4,244	9,402	8,897	8,566	8,237	9,590	9,075	8,737	8,401	
20-25.290	2900	4,933	4,668	4,494	4,322	5,032	4,762	4,584	4,408	9,766	9,242	8,898	8,556	9,961	9,427	9,076	8,727	
20-25.300	3000	5,117	4,842	4,662	4,483	5,219	4,939	4,755	4,573	10,130	9,587	9,230	8,875	10,333	9,779	9,414	9,053	
90/70 °C	20-25.050	500	0,425	0,399	0,381	0,364	0,434	0,407	0,389	0,372	0,841	0,789	0,755	0,721	0,858	0,805	0,770	0,736
	20-25.060	600	0,577	0,541	0,517	0,494	0,589	0,552	0,528	0,504	1,141	1,071	1,024	0,979	1,164	1,092	1,045	0,998
	20-25.070	700	0,728	0,683	0,654	0,624	0,745	0,697	0,667	0,637	1,442	1,353	1,294	1,236	1,471	1,380	1,320	1,261
	20-25.080	800	0,880	0,826	0,790	0,755	0,900	0,842	0,806	0,770	1,742	1,635	1,564	1,494	1,777	1,667	1,595	1,524
	20-25.090	900	1,032	0,968	0,926	0,885	1,055	0,987	0,944	0,902	2,043	1,916	1,833	1,751	2,084	1,955	1,870	1,786
	20-25.100	1000	1,184	1,110	1,062	1,015	1,210	1,133	1,083	1,035	2,343	2,198	2,103	2,009	2,390	2,242	2,145	2,049
	20-25.110	1100	1,335	1,253	1,198	1,145	1,365	1,278	1,222	1,168	2,643	2,480	2,372	2,267	2,696	2,530	2,420	2,312
	20-25.120	1200	1,487	1,395	1,334	1,275	1,520	1,423	1,361	1,300	2,944	2,762	2,642	2,524	3,003	2,817	2,695	2,575
	20-25.130	1300	1,639	1,537	1,471	1,405	1,675	1,568	1,500	1,433	3,244	3,044	2,912	2,782	3,309	3,105	2,970	2,837
	20-25.140	1400	1,790	1,680	1,607	1,535	1,830	1,713	1,639	1,566	3,545	3,326	3,181	3,039	3,616	3,392	3,245	3,100
	20-25.150	1500	1,942	1,822	1,743	1,665	1,985	1,859	1,778	1,699	3,845	3,607	3,451	3,297	3,922	3,680	3,520	3,363
	20-25.160	1600	2,094	1,965	1,879	1,795	2,141	2,004	1,917	1,831	4,145	3,889	3,720	3,554	4,228	3,967	3,795	3,625
	20-25.170	1700	2,246	2,107	2,015	1,926	2,296	2,149	2,056	1,964	4,446	4,171	3,990	3,812	4,535	4,255	4,070	3,888
	20-25.180	1800	2,397	2,249	2,152	2,056	2,451	2,294	2,195	2,097	4,746	4,453	4,259	4,070	4,841	4,542	4,345	4,151
	20-25.190	1900	2,549	2,392	2,288	2,186	2,606	2,439	2,333	2,229	5,047	4,735	4,529	4,327	5,148	4,830	4,620	4,414
	20-25.200	2000	2,701	2,534	2,424	2,316	2,761	2,585	2,472	2,362	5,347	5,017	4,799	4,585	5,454	5,117	4,895	4,676
	20-25.210	2100	2,853	2,676	2,560	2,446	2,916	2,730	2,611	2,495	5,647	5,298	5,068	4,842	5,760	5,404	5,170	4,939
	20-25.220	2200	3,004	2,819	2,696	2,576	3,071	2,875	2,750	2,628	5,948	5,580	5,338	5,100	6,067	5,692	5,445	5,202
	20-25.230	2300	3,156	2,961	2,832	2,706	3,226	3,020	2,889	2,760	6,248	5,862	5,607	5,357	6,373	5,979	5,719	5,465
	20-25.240	2400	3,308	3,103	2,969	2,836	3,381	3,166	3,028	2,893	6,549	6,144	5,877	5,615	6,680	6,267	5,994	5,727
20-25.250	2500	3,460	3,246	3,105	2,966	3,537	3,311	3,167	3,026	6,849	6,426	6,147	5,872	6,986	6,554	6,269	5,990	
20-25.260	2600	3,611	3,388	3,241	3,096	3,692	3,456	3,306	3,158	7,149	6,708	6,416	6,130	7,292	6,842	6,544	6,253	
20-25.270	2700	3,763	3,531	3,377	3,227	3,847	3,601	3,445	3,291	7,450	6,990	6,686	6,388	7,599	7,129	6,819	6,515	
20-25.280	2800	3,915	3,673	3,513	3,357	4,002	3,746	3,584	3,424	7,750	7,271	6,955	6,645	7,905	7,417	7,094	6,778	
20-25.290	2900	4,066	3,815	3,649	3,487	4,157	3,892	3,722	3,556	8,051	7,553	7,225	6,903	8,212	7,704	7,369	7,041	
20-25.300	3000	4,218	3,958	3,786	3,617	4,312	4,037	3,861	3,689	8,351	7,835	7,494	7,160	8,518	7,992	7,644	7,304	
75/65 °C	20-25.050	500	0,339	0,314	0,298	0,282	0,346	0,321	0,304	0,288	0,671	0,622	0,590	0,559	0,685	0,635	0,602	0,570
	20-25.060	600	0,460	0,427	0,405	0,383	0,469	0,435	0,413	0,391	0,911	0,845	0,801	0,758	0,929	0,862	0,817	0,773
	20-25.070	700	0,581	0,539	0,511	0,484	0,593	0,550	0,521	0,493	1,151	1,067	1,012	0,958	1,174	1,088	1,032	0,977
	20-25.080	800	0,702	0,651	0,618	0,584	0,716	0,664	0,630	0,596	1,390	1,289	1,223	1,157	1,418	1,315	1,247	1,180
	20-25.090	900	0,823	0,763	0,724	0,685	0,840	0,779	0,739	0,699	1,630	1,511	1,434	1,357	1,663	1,542	1,462	1,384
	20-25.100	1000	0,945	0,876	0,831	0,786	0,963	0,893	0,847	0,802	1,870	1,734	1,644	1,556	1,907	1,768	1,677	1,587
	20-25.110	1100	1,066	0,988	0,937	0,887	1,087	1,008	0,956	0,905	2,110	1,956	1,855	1,756	2,152	1,995	1,892	1,791
	20-25.120	1200	1,187	1,100	1,044	0,988	1,210	1,122	1,064	1,007	2,349	2,178	2,066	1,955	2,396	2,222	2,107	1,994
	20-25.130	1300	1,308	1,213	1,150	1,088	1,334	1,237	1,173	1,110	2,589	2,401	2,277	2,155	2,641	2,449	2,322	2,198
	20-25.140	1400	1,429	1,325	1,257	1,189	1,458	1,351	1,282	1,213	2,829	2,623	2,488	2,354	2,885	2,675	2,537	2,401
	20-25.150	1500	1,550	1,437	1,363													

Размеры конвекторов Коралл 1,5 10-15 (20-25).050...300

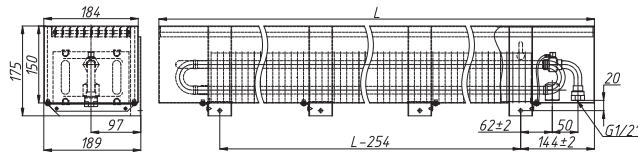
НКН1,5 10-15.050...300 - П



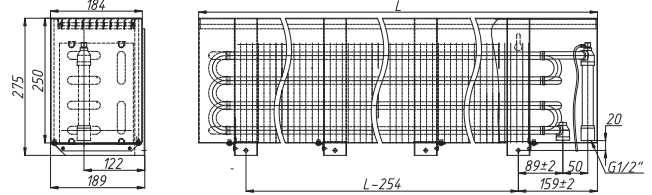
НКН1,5 20-25.050...300 - П



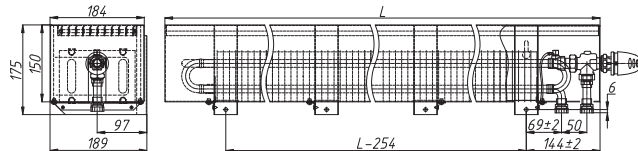
НКНН1,5 10-15.050...300 - П



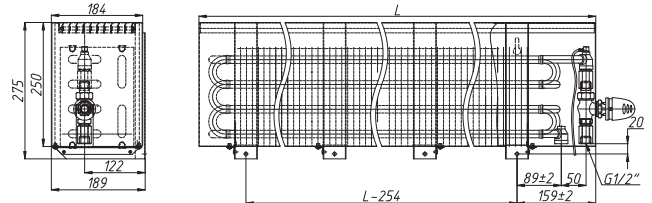
НКНН1,5 20-25.050...300 - П



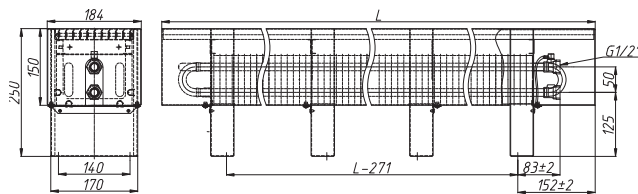
НКНН1,5 10-15.050...300 Т2 - П



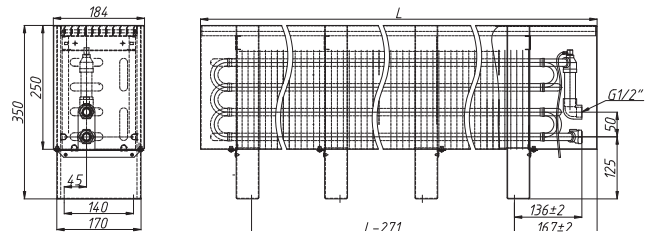
НКНН1,5 20-25.050...300 Т2 - П



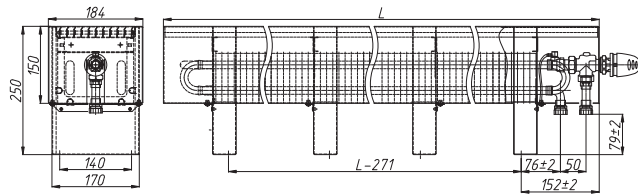
НКО1,5 10-15.050...300 - П



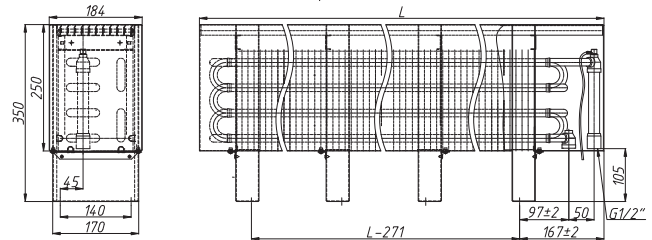
НКО1,5 20-25.050...300 - П



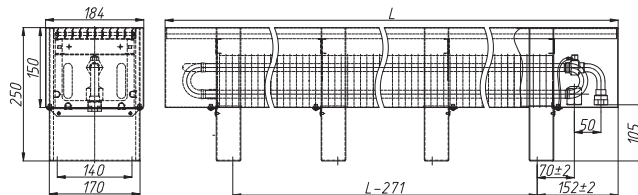
НКОН1,5 10-15.050...300 Т2 - П



НКОН1,5 20-25.050...300 - П



НКОН1,5 10-15.050...300 - П



НКОН1,5 20-25.050...300 - П

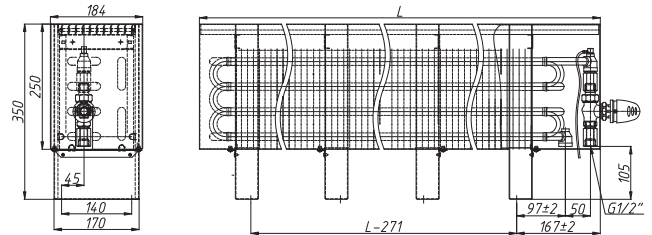


Таблица 11. Теплопроизводительность Коралл 1,5 10-15 (20-25).050...300

АТОЛЛ, АТОЛЛ ПРО
РОДОС

КОРАЛЛ, КОРАЛЛ-В

ИЗОТЕРМ, ИЗОТЕРМ-М

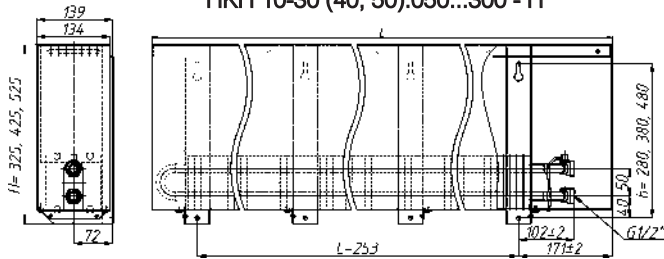
ЭКОТЕРМ

НОВОТЕРМ

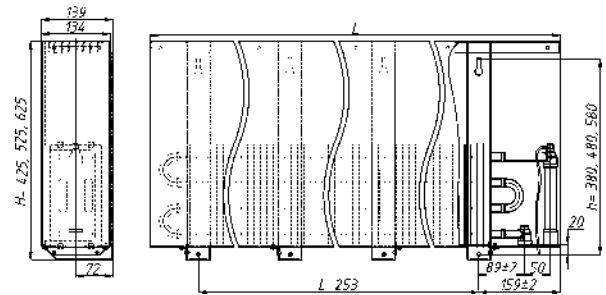
Теплоноситель	Типоразмер	Кожух Высота, мм Глубина, мм	НКН1,5; НКНН1,5				НКО1,5; НКОН1,5				НКН1,5; НКНН1,5				НКО1,5; НКОН1,5				
			150				150				250				250				
			Теплопроизводительность (кВт) при разности температур в помещении 18/18 °С				Теплопроизводительность (кВт) при разности температур в помещении 18/18 °С				Теплопроизводительность (кВт) при разности температур в помещении 18/18 °С				Теплопроизводительность (кВт) при разности температур в помещении 18/18 °С				
Длина L, мм	15	18	20	22	15	18	20	22	15	18	20	22	15	18	20	22			
	95/85 °С	10-15 (20.25).050	500	0,589	0,558	0,537	0,516	0,601	0,569	0,548	0,527	0,768	0,727	0,700	0,673	0,783	0,741	0,714	0,686
10-15 (20.25).060		600	0,800	0,757	0,729	0,701	0,816	0,772	0,743	0,715	1,042	0,986	0,950	0,913	1,063	1,006	0,969	0,931	
10-15 (20.25).070		700	1,010	0,956	0,921	0,885	1,031	0,975	0,939	0,903	1,317	1,246	1,200	1,153	1,343	1,271	1,224	1,177	
10-15 (20.25).080		800	1,221	1,155	1,112	1,070	1,245	1,179	1,135	1,091	1,591	1,506	1,449	1,394	1,623	1,536	1,478	1,422	
10-15 (20.25).090		900	1,432	1,355	1,304	1,254	1,460	1,382	1,330	1,279	1,865	1,765	1,699	1,634	1,902	1,800	1,733	1,667	
10-15 (20.25).100		1000	1,642	1,554	1,496	1,439	1,675	1,585	1,526	1,467	2,139	2,025	1,949	1,874	2,182	2,065	1,988	1,912	
10-15 (20.25).110		1100	1,853	1,753	1,688	1,623	1,890	1,788	1,722	1,655	2,414	2,284	2,199	2,115	2,462	2,330	2,243	2,157	
10-15 (20.25).120		1200	2,063	1,952	1,880	1,807	2,104	1,991	1,917	1,844	2,688	2,544	2,449	2,355	2,742	2,595	2,498	2,402	
10-15 (20.25).130		1300	2,274	2,152	2,071	1,992	2,319	2,195	2,113	2,032	2,962	2,803	2,699	2,595	3,022	2,859	2,753	2,647	
10-15 (20.25).140		1400	2,484	2,351	2,263	2,176	2,534	2,398	2,309	2,220	3,237	3,063	2,949	2,836	3,301	3,124	3,008	2,892	
10-15 (20.25).150		1500	2,695	2,550	2,455	2,361	2,749	2,601	2,504	2,408	3,511	3,323	3,199	3,076	3,581	3,389	3,263	3,137	
10-15 (20.25).160		1600	2,905	2,749	2,647	2,545	2,963	2,804	2,700	2,596	3,785	3,582	3,449	3,316	3,861	3,654	3,518	3,383	
10-15 (20.25).170		1700	3,116	2,948	2,839	2,730	3,178	3,007	2,895	2,784	4,059	3,842	3,699	3,556	4,141	3,918	3,772	3,628	
10-15 (20.25).180		1800	3,326	3,148	3,030	2,914	3,393	3,211	3,091	2,972	4,334	4,101	3,948	3,797	4,420	4,183	4,027	3,873	
10-15 (20.25).190		1900	3,537	3,347	3,222	3,099	3,607	3,414	3,287	3,160	4,608	4,361	4,198	4,037	4,700	4,448	4,282	4,118	
10-15 (20.25).200		2000	3,747	3,546	3,414	3,283	3,822	3,617	3,482	3,349	4,882	4,620	4,448	4,277	4,980	4,713	4,537	4,363	
10-15 (20.25).210		2100	3,958	3,745	3,606	3,467	4,037	3,820	3,678	3,537	5,157	4,880	4,698	4,518	5,260	4,978	4,792	4,608	
10-15 (20.25).220		2200	4,168	3,945	3,798	3,652	4,252	4,024	3,874	3,725	5,431	5,140	4,948	4,758	5,549	5,242	5,047	4,853	
10-15 (20.25).230		2300	4,379	4,144	3,989	3,836	4,466	4,227	4,069	3,913	5,705	5,399	5,198	4,998	5,810	5,507	5,302	5,098	
10-15 (20.25).240		2400	4,589	4,343	4,181	4,021	4,681	4,430	4,265	4,101	5,980	5,659	5,448	5,239	6,099	5,772	5,557	5,343	
10-15 (20.25).250		2500	4,800	4,542	4,373	4,205	4,896	4,633	4,461	4,289	6,254	5,918	5,698	5,479	6,379	6,037	5,812	5,589	
10-15 (20.25).260		2600	5,010	4,741	4,565	4,390	5,111	4,836	4,656	4,477	6,528	6,178	5,948	5,719	6,659	6,301	6,067	5,834	
10-15 (20.25).270		2700	5,221	4,941	4,757	4,574	5,325	5,040	4,852	4,665	6,802	6,437	6,198	5,960	6,938	6,566	6,321	6,079	
10-15 (20.25).280		2800	5,431	5,140	4,948	4,758	5,540	5,243	5,047	4,854	7,077	6,697	6,447	6,200	7,218	6,831	6,576	6,324	
10-15 (20.25).290		2900	5,642	5,339	5,140	4,943	5,755	5,446	5,243	5,042	7,351	6,957	6,697	6,440	7,498	7,096	6,831	6,569	
10-15 (20.25).300		3000	5,852	5,538	5,332	5,127	5,969	5,649	5,439	5,230	7,625	7,216	6,947	6,680	7,778	7,360	7,086	6,814	
90/70 °С		10-15 (20.25).050	500	0,486	0,456	0,436	0,417	0,496	0,465	0,445	0,425	0,633	0,594	0,568	0,543	0,646	0,606	0,580	0,554
		10-15 (20.25).060	600	0,659	0,619	0,592	0,565	0,673	0,631	0,604	0,577	0,859	0,806	0,771	0,737	0,876	0,822	0,787	0,751
		10-15 (20.25).070	700	0,833	0,782	0,748	0,714	0,850	0,797	0,763	0,729	1,085	1,018	0,974	0,931	1,107	1,039	0,993	0,949
		10-15 (20.25).080	800	1,007	0,944	0,903	0,863	1,027	0,963	0,921	0,880	1,311	1,230	1,177	1,124	1,338	1,255	1,200	1,147
	10-15 (20.25).090	900	1,180	1,107	1,059	1,012	1,204	1,129	1,080	1,032	1,538	1,443	1,380	1,318	1,568	1,471	1,407	1,345	
	10-15 (20.25).100	1000	1,354	1,270	1,215	1,161	1,381	1,295	1,239	1,184	1,764	1,655	1,583	1,512	1,799	1,688	1,614	1,542	
	10-15 (20.25).110	1100	1,527	1,433	1,371	1,309	1,558	1,461	1,398	1,336	1,990	1,867	1,786	1,706	2,030	1,904	1,821	1,740	
	10-15 (20.25).120	1200	1,701	1,596	1,526	1,458	1,735	1,628	1,557	1,487	2,216	2,079	1,989	1,900	2,260	2,121	2,028	1,938	
	10-15 (20.25).130	1300	1,874	1,758	1,682	1,607	1,912	1,794	1,716	1,639	2,442	2,291	2,192	2,094	2,491	2,337	2,235	2,136	
	10-15 (20.25).140	1400	2,048	1,921	1,838	1,756	2,089	1,960	1,875	1,791	2,668	2,503	2,394	2,288	2,721	2,553	2,442	2,333	
	10-15 (20.25).150	1500	2,221	2,084	1,993	1,905	2,266	2,126	2,033	1,943	2,894	2,715	2,597	2,482	2,925	2,770	2,649	2,531	
	10-15 (20.25).160	1600	2,395	2,247	2,149	2,053	2,443	2,292	2,192	2,094	3,120	2,928	2,800	2,675	3,183	2,986	2,856	2,729	
	10-15 (20.25).170	1700	2,568	2,410	2,305	2,202	2,620	2,458	2,351	2,246	3,346	3,140	3,003	2,869	3,413	3,202	3,063	2,927	
	10-15 (20.25).180	1800	2,742	2,573	2,461	2,351	2,797	2,624	2,510	2,398	3,573	3,352	3,206	3,063	3,643	3,419	3,270	3,124	
	10-15 (20.25).190	1900	2,915	2,735	2,616	2,500	2,974	2,790	2,669	2,550	3,799	3,564	3,409	3,257	3,875	3,635	3,477	3,322	
	10-15 (20.25).200	2000	3,089	2,898	2,772	2,649	3,151	2,956	2,828	2,702	4,025	3,776	3,612	3,451	4,105	3,852	3,684	3,520	
	10-15 (20.25).210	2100	3,263	3,061	2,928	2,797	3,328	3,122	2,987	2,853	4,251	3,988	3,815	3,645	4,336	4,068	3,891	3,718	
	10-15 (20.25).220	2200	3,436	3,224	3,084	2,946	3,505	3,288	3,145	3,005	4,477	4,200	4,018	3,839	4,567	4,284	4,098	3,915	
	10-15 (20.25).230	2300	3,610	3,387	3,239	3,095	3,682	3,454	3,304	3,157	4,703	4,413	4,221	4,033	4,797	4,501	4,305	4,113	
	10-15 (20.25).240	2400	3,783	3,549	3,395	3,244	3,859	3,620	3,463	3,309	4,929	4,625	4,424	4,226	5,028	4,717	4,512	4,311	
	10-15 (20.25).250	2500	3,957	3,712	3,551	3,393	4,036	3,787	3,622	3,460	5,155	4,837	4,627	4,420	5,258	4,934	4,719	4,509	
	10-15 (20.25).260	2600	4,130	3,875	3,707	3,541	4,213	3,953	3,781	3,612	5,381	5,049	4,829	4,614	5,489	5,150	4,926	4,706	
	10-15 (20.25).270	2700	4,304	4,038	3,862	3,690	4,390	4,119	3,940	3,764	5,608	5,261	5,032	4,808	5,720	5,366	5,133	4,904	
	10-15 (20.25).280	2800	4,477	4,201	4,018	3,839	4,567	4,285	4,098	3,916	5,834	5,473	5,235	5,002	5,950	5,583	5,340	5,102	
	10-15 (20.25).290	2900	4,651	4,364	4,174	3,988	4,744	4,451	4,257	4,068	6,060	5,685	5,438	5,196	6,181	5,799	5,547	5,300	
	10-15 (20.25).300	3000	4,824	4,526	4,330	4,137	4,921	4,617	4,416	4,219	6,286	5,897	5,641	5,390	6,412	6,015	5,754	5,497	
	75/65 °С	10-15 (20.25).050	500	0,388	0,360	0,341	0,323	0,396	0,367	0,348	0,329	0,505	0,468	0,444	0,420	0,515	0,478	0,453	0,429
		10-15 (20.25).060	600	0,526	0,488	0,463	0,438	0,537	0,498	0,472	0,447	0,686	0,636	0,603	0,571	0,699	0,648	0,615	0,582
		10-15 (20.25).070	700	0,665	0,616	0,585	0,553	0,678	0,629	0,596	0,564	0,866	0,803	0,762	0,721	0,883	0,819	0,777	0,735
		10-15 (20.25).080	800	0,803	0,745	0,706	0,668	0,819	0,760	0,721	0,682	1,047	0,970	0,920	0,871	1,068	0,990	0,939	0,888
10-15 (20.25).090		900	0,942	0,873	0,828	0,784	0,961	0,891	0,845	0,799	1,227	1,138	1,079	1,021	1,252	1,160	1,101	1,042	
10-15 (20.25).100		1000	1,080	1,002	0,950	0,899	1,102	1,022	0,969	0,917	1,408	1,305	1,238	1,171	1,436	1,331	1,263	1,195	
10-15 (20.25).110		1100	1,219	1,130	1,072	1,014	1,243												

Размеры конвекторов Коралл 10-30(40, 50).050...300

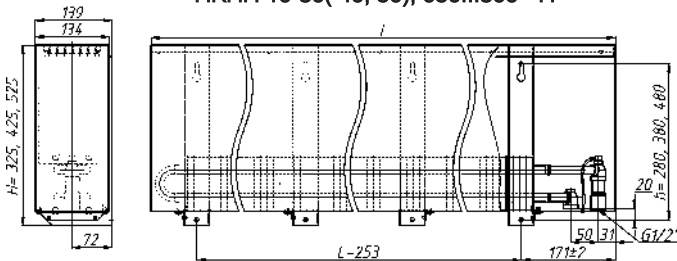
HKH 10-30 (40, 50).050...300 - П



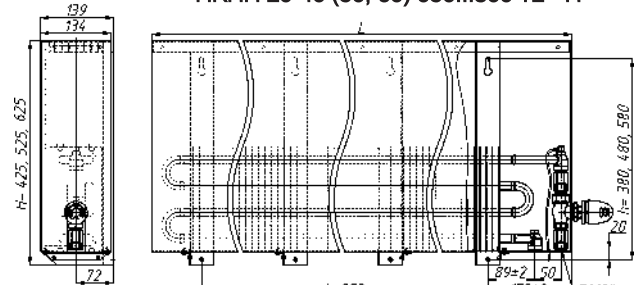
HKHH 20-40 (50, 60) 050...300 - П



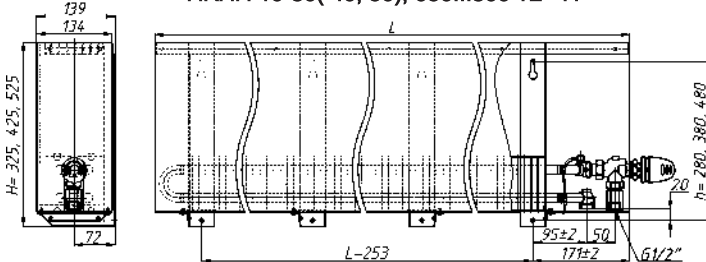
HKHH 10-30(40, 50), 050...300 - П



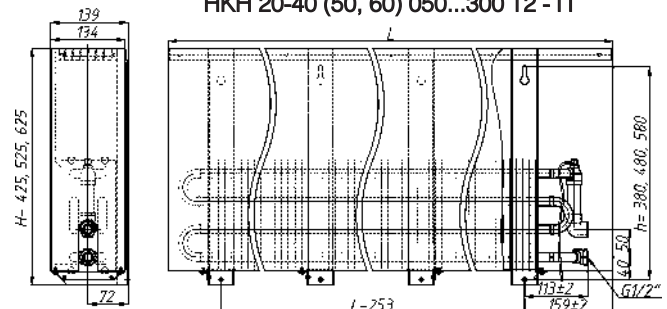
HKHH 20-40 (50, 60) 050...300 T2 - П



HKHH 10-30(40, 50), 050...300 T2 - П



HKH 20-40 (50, 60) 050...300 T2 - П



Рисунки к таблицам теплопроизводительности №12, №13

Таблица 12. Теплопроизводительность Коралл 10-30(40, 50).050...300

Теплоноситель	Типоразмер	Кожух		НКН, НКНН				НКН, НКНН				НКН, НКНН			
		Высота, мм	Глубина, мм	300	139	400	139	500	139	500	139	500	139		
Теплопроизводительность (кВт) при расходе теплоносителя 0,1 кг/с, при температуре воздуха в помещении t _п (°C):															
		Длина L, мм	15	18	20	22	15	18	20	22	15	18	20	22	
95/85 °C	10-30 (40, 50).050	500	0,515	0,487	0,469	0,451	0,595	0,563	0,542	0,521	0,642	0,608	0,585	0,563	
	10-30 (40, 50).060	600	0,693	0,656	0,631	0,607	0,800	0,757	0,729	0,701	0,864	0,818	0,787	0,757	
	10-30 (40, 50).070	700	0,870	0,824	0,793	0,763	1,005	0,951	0,916	0,881	1,086	1,027	0,989	0,951	
	10-30 (40, 50).080	800	1,048	0,992	0,955	0,918	1,211	1,146	1,103	1,061	1,307	1,237	1,191	1,145	
	10-30 (40, 50).090	900	1,226	1,160	1,117	1,074	1,416	1,340	1,290	1,240	1,529	1,447	1,393	1,339	
	10-30 (40, 50).100	1000	1,403	1,328	1,279	1,229	1,621	1,534	1,477	1,420	1,750	1,656	1,595	1,533	
	10-30 (40, 50).110	1100	1,581	1,496	1,440	1,385	1,826	1,728	1,664	1,600	1,972	1,866	1,796	1,727	
	10-30 (40, 50).120	1200	1,759	1,664	1,602	1,541	2,031	1,922	1,851	1,780	2,193	2,076	1,998	1,921	
	10-30 (40, 50).130	1300	1,936	1,832	1,764	1,696	2,237	2,116	2,038	1,959	2,415	2,285	2,200	2,116	
	10-30 (40, 50).140	1400	2,114	2,000	1,926	1,852	2,442	2,311	2,225	2,139	2,636	2,495	2,402	2,310	
	10-30 (40, 50).150	1500	2,291	2,168	2,088	2,008	2,647	2,505	2,412	2,319	2,858	2,704	2,604	2,504	
	10-30 (40, 50).160	1600	2,469	2,337	2,250	2,163	2,852	2,699	2,598	2,499	3,079	2,914	2,806	2,698	
	10-30 (40, 50).170	1700	2,647	2,505	2,411	2,319	3,057	2,893	2,785	2,678	3,301	3,124	3,007	2,892	
	10-30 (40, 50).180	1800	2,824	2,673	2,573	2,474	3,262	3,087	2,972	2,858	3,522	3,333	3,209	3,086	
	10-30 (40, 50).190	1900	3,002	2,841	2,735	2,630	3,468	3,282	3,159	3,038	3,744	3,543	3,411	3,280	
	10-30 (40, 50).200	2000	3,180	3,009	2,897	2,786	3,673	3,476	3,346	3,218	3,965	3,753	3,613	3,474	
	10-30 (40, 50).210	2100	3,357	3,177	3,059	2,941	3,878	3,670	3,533	3,397	4,187	3,962	3,815	3,668	
	10-30 (40, 50).220	2200	3,535	3,345	3,221	3,097	4,083	3,864	3,720	3,577	4,409	4,172	4,017	3,862	
	10-30 (40, 50).230	2300	3,713	3,513	3,382	3,253	4,288	4,058	3,907	3,757	4,630	4,382	4,218	4,056	
	10-30 (40, 50).240	2400	3,890	3,681	3,544	3,408	4,494	4,252	4,094	3,937	4,852	4,591	4,420	4,250	
	10-30 (40, 50).250	2500	4,068	3,849	3,706	3,564	4,699	4,447	4,281	4,117	5,073	4,801	4,622	4,445	
	10-30 (40, 50).260	2600	4,245	4,018	3,868	3,719	4,904	4,641	4,468	4,296	5,295	5,011	4,824	4,639	
	10-30 (40, 50).270	2700	4,423	4,186	4,030	3,875	5,109	4,835	4,655	4,476	5,516	5,220	5,026	4,833	
	10-30 (40, 50).280	2800	4,601	4,354	4,192	4,031	5,314	5,029	4,842	4,656	5,738	5,430	5,228	5,027	
	10-30 (40, 50).290	2900	4,778	4,522	4,353	4,186	5,519	5,223	5,029	4,836	5,959	5,640	5,429	5,221	
	10-30 (40, 50).300	3000	4,956	4,690	4,515	4,342	5,725	5,417	5,216	5,015	6,181	5,849	5,631	5,415	
	90/70 °C	10-30 (40, 50).050	500	0,425	0,398	0,381	0,364	0,491	0,460	0,440	0,421	0,530	0,497	0,475	0,454
		10-30 (40, 50).060	600	0,571	0,536	0,513	0,490	0,660	0,619	0,592	0,566	0,712	0,668	0,639	0,611
		10-30 (40, 50).070	700	0,718	0,673	0,644	0,615	0,829	0,778	0,744	0,711	0,895	0,840	0,803	0,767
		10-30 (40, 50).080	800	0,864	0,811	0,775	0,741	0,998	0,936	0,896	0,856	1,077	1,011	0,967	0,924
10-30 (40, 50).090		900	1,010	0,948	0,907	0,866	1,167	1,095	1,047	1,001	1,260	1,182	1,131	1,080	
10-30 (40, 50).100		1000	1,157	1,085	1,038	0,992	1,336	1,254	1,199	1,146	1,443	1,354	1,295	1,237	
10-30 (40, 50).110		1100	1,303	1,223	1,170	1,117	1,505	1,412	1,351	1,291	1,625	1,525	1,459	1,394	
10-30 (40, 50).120		1200	1,450	1,360	1,301	1,243	1,675	1,571	1,503	1,436	1,808	1,696	1,623	1,550	
10-30 (40, 50).130		1300	1,596	1,497	1,432	1,369	1,844	1,730	1,655	1,581	1,991	1,868	1,786	1,707	
10-30 (40, 50).140		1400	1,743	1,635	1,564	1,494	2,013	1,888	1,806	1,726	2,173	2,039	1,950	1,863	
10-30 (40, 50).150		1500	1,889	1,772	1,695	1,620	2,182	2,047	1,958	1,871	2,356	2,210	2,114	2,020	
10-30 (40, 50).160		1600	2,035	1,910	1,827	1,745	2,351	2,206	2,110	2,016	2,538	2,382	2,278	2,177	
10-30 (40, 50).170		1700	2,182	2,047	1,958	1,871	2,520	2,365	2,262	2,161	2,721	2,553	2,442	2,333	
10-30 (40, 50).180		1800	2,328	2,184	2,089	1,996	2,689	2,523	2,414	2,306	2,904	2,724	2,606	2,490	
10-30 (40, 50).190		1900	2,475	2,322	2,221	2,122	2,859	2,682	2,565	2,451	3,086	2,896	2,770	2,646	
10-30 (40, 50).200		2000	2,621	2,459	2,352	2,247	3,028	2,841	2,717	2,596	3,269	3,067	2,934	2,803	
10-30 (40, 50).210		2100	2,768	2,597	2,484	2,373	3,197	2,999	2,869	2,741	3,452	3,238	3,098	2,959	
10-30 (40, 50).220		2200	2,914	2,734	2,615	2,499	3,366	3,158	3,021	2,886	3,634	3,410	3,261	3,116	
10-30 (40, 50).230		2300	3,060	2,871	2,746	2,624	3,535	3,317	3,173	3,031	3,817	3,581	3,425	3,273	
10-30 (40, 50).240		2400	3,207	3,009	2,878	2,750	3,704	3,475	3,324	3,176	3,999	3,752	3,589	3,429	
10-30 (40, 50).250		2500	3,353	3,146	3,009	2,875	3,873	3,634	3,476	3,321	4,182	3,924	3,753	3,586	
10-30 (40, 50).260		2600	3,500	3,283	3,141	3,001	4,042	3,793	3,628	3,466	4,365	4,095	3,917	3,742	
10-30 (40, 50).270		2700	3,646	3,421	3,272	3,126	4,212	3,951	3,780	3,611	4,547	4,266	4,081	3,899	
10-30 (40, 50).280		2800	3,793	3,558	3,404	3,252	4,381	4,110	3,931	3,756	4,730	4,438	4,245	4,056	
10-30 (40, 50).290		2900	3,939	3,696	3,535	3,377	4,550	4,269	4,083	3,901	4,913	4,609	4,409	4,212	
10-30 (40, 50).300		3000	4,085	3,833	3,666	3,503	4,719	4,428	4,235	4,046	5,095	4,780	4,573	4,369	
75/65 °C		10-30 (40, 50).050	500	0,339	0,314	0,298	0,282	0,391	0,363	0,344	0,326	0,423	0,392	0,372	0,352
		10-30 (40, 50).060	600	0,456	0,423	0,401	0,379	0,526	0,488	0,463	0,438	0,568	0,527	0,500	0,473
		10-30 (40, 50).070	700	0,573	0,531	0,504	0,477	0,661	0,613	0,582	0,550	0,714	0,662	0,628	0,594
		10-30 (40, 50).080	800	0,689	0,639	0,606	0,574	0,796	0,738	0,700	0,663	0,860	0,797	0,756	0,716
	10-30 (40, 50).090	900	0,806	0,748	0,709	0,671	0,931	0,864	0,819	0,775	1,006	0,932	0,884	0,837	
	10-30 (40, 50).100	1000	0,923	0,856	0,812	0,768	1,066	0,989	0,938	0,887	1,151	1,068	1,013	0,958	
	10-30 (40, 50).110	1100	1,040	0,964	0,915	0,866	1,201	1,114	1,056	1,000	1,297	1,203	1,141	1,079	
	10-30 (40, 50).120	1200	1,157	1,073	1,017	0,963	1,336	1,239	1,175	1,112	1,443	1,338	1,269	1,201	
	10-30 (40, 50).130	1300	1,274	1,181	1,120	1,060	1,471	1,364	1,294	1,224	1,589	1,473	1,397	1,322	
	10-30 (40, 50).140	1400	1,391	1,289	1,223	1,157	1,606	1,489	1,413	1,337	1,734	1,608	1,525	1,443	
	10-30 (40, 50).150	1500	1,508	1,398	1,326	1,254	1,741	1,615	1,531	1,449	1,880	1,743	1,653	1,565	
	10-30 (40, 50).160	1600	1,624	1,506	1,428	1,352	1,876	1,740	1,650	1,561	2,026	1,878	1,782	1,686	
	10-30 (40, 50).170	1700	1,741	1,614	1,531	1,449	2,011	1,865	1,769	1,674	2,172	2,013	1,910	1,807	
	10-30 (40, 50).180	1800	1,858	1,723	1,634	1,546	2,146	1,990	1,887	1,786	2,317	2,149	2,038	1,928	
	10-30 (40, 50).190	1900	1,975	1,831	1,737	1,643	2,281	2,115	2,006	1,898	2,463	2,284	2,166	2,050	
	10-30 (40, 50).200	2000	2,092	1,939	1,840	1,741	2,416	2,240	2,125	2,011	2,609	2,419	2,294	2,171	
	10-30 (40, 50).210	2100	2,209	2,048	1,942	1,838	2,551	2,365	2,244	2,123	2,755	2,554	2,422	2,292	
	10-30 (40, 50).220	2200	2,326	2,156	2,045	1,935	2,686	2,491	2,362	2,235	2,900	2,689	2,551	2,414	
	10-30 (40, 50).230	2300	2,442	2,265	2,148	2,032	2,821	2,616	2,481	2,348	3,046	2,824	2,679	2,535	
	10-30 (40, 50).240	2400	2,559	2,373	2,251	2,130	2,956	2,741	2,600	2,460	3,192	2,959	2,807	2,656	
	10-30 (40, 50).250	2500	2,676	2,481	2,353	2,227	3,091	2,866	2,718	2,572	3,338	3,094	2,935	2,777	
	10-30 (40, 50).260	2600	2,793	2,590	2,456	2,324	3,226	2,991	2,837	2,685	3,483	3,230	3,063	2,899	
	10-30 (40, 50).270	2700	2,910	2,698	2,559	2,421	3,361	3,116	2,956	2,797	3,629	3,365	3,191	3,020	
	10-30 (40, 50).280	2800	3,027	2,806	2,662	2,519	3,496	3,242	3,						

Таблица 13. Теплопроизводительность Коралл 20-40(50, 60).050...300

Теплоноситель	Типоразмер	Кожух Высота, мм Глубина, мм	НКН, НКНН 400 139				НКН, НКНН 500 139				НКН, НКНН 600 139				
			Теплопроизводительность (кВт) при расходе теплоносителя 0,1 кг/с, при температуре воздуха в помещении tp (°C):												
		Длина L, мм	15	18	20	22	15	18	20	22	15	18	20	22	
95/85 °C	20-40 (50, 60).050	500	0,619	0,585	0,564	0,542	0,665	0,629	0,606	0,582	0,695	0,658	0,633	0,609	
	20-40 (50, 60).060	600	0,832	0,787	0,758	0,729	0,894	0,846	0,814	0,783	0,935	0,885	0,852	0,819	
	20-40 (50, 60).070	700	1,045	0,989	0,952	0,916	1,123	1,063	1,023	0,984	1,174	1,111	1,070	1,029	
	20-40 (50, 60).080	800	1,259	1,191	1,147	1,103	1,352	1,280	1,232	1,185	1,414	1,338	1,288	1,239	
	20-40 (50, 60).090	900	1,472	1,393	1,341	1,289	1,582	1,497	1,441	1,386	1,654	1,565	1,507	1,449	
	20-40 (50, 60).100	1000	1,685	1,595	1,535	1,476	1,811	1,714	1,650	1,586	1,894	1,792	1,725	1,659	
	20-40 (50, 60).110	1100	1,898	1,797	1,730	1,663	2,040	1,931	1,859	1,787	2,133	2,019	1,944	1,869	
	20-40 (50, 60).120	1200	2,112	1,998	1,924	1,850	2,269	2,148	2,067	1,988	2,373	2,246	2,162	2,079	
	20-40 (50, 60).130	1300	2,325	2,200	2,118	2,037	2,498	2,364	2,276	2,189	2,613	2,472	2,380	2,289	
	20-40 (50, 60).140	1400	2,538	2,402	2,313	2,224	2,728	2,581	2,485	2,390	2,852	2,699	2,599	2,499	
	20-40 (50, 60).150	1500	2,752	2,604	2,507	2,411	2,957	2,798	2,694	2,591	3,092	2,926	2,817	2,709	
	20-40 (50, 60).160	1600	2,965	2,806	2,701	2,598	3,186	3,015	2,903	2,791	3,332	3,153	3,035	2,919	
	20-40 (50, 60).170	1700	3,178	3,008	2,896	2,784	3,415	3,232	3,112	2,992	3,571	3,380	3,254	3,129	
	20-40 (50, 60).180	1800	3,392	3,210	3,090	2,971	3,645	3,449	3,321	3,193	3,811	3,606	3,472	3,339	
	20-40 (50, 60).190	1900	3,605	3,411	3,284	3,158	3,874	3,666	3,529	3,394	4,051	3,833	3,690	3,549	
	20-40 (50, 60).200	2000	3,818	3,613	3,479	3,345	4,103	3,883	3,738	3,595	4,290	4,060	3,909	3,759	
	20-40 (50, 60).210	2100	4,032	3,815	3,673	3,532	4,332	4,100	3,947	3,795	4,530	4,287	4,127	3,969	
	20-40 (50, 60).220	2200	4,245	4,017	3,867	3,719	4,561	4,317	4,156	3,996	4,770	4,514	4,346	4,179	
	20-40 (50, 60).230	2300	4,458	4,219	4,062	3,906	4,791	4,534	4,365	4,197	5,009	4,741	4,564	4,389	
	20-40 (50, 60).240	2400	4,671	4,421	4,256	4,093	5,020	4,751	4,574	4,398	5,249	4,967	4,782	4,599	
	20-40 (50, 60).250	2500	4,885	4,623	4,450	4,280	5,249	4,967	4,782	4,599	5,489	5,194	5,001	4,809	
	20-40 (50, 60).260	2600	5,098	4,825	4,645	4,466	5,478	5,184	4,991	4,800	5,728	5,421	5,219	5,019	
	20-40 (50, 60).270	2700	5,311	5,026	4,839	4,653	5,708	5,401	5,200	5,000	5,968	5,648	5,437	5,229	
	20-40 (50, 60).280	2800	5,525	5,228	5,033	4,840	5,937	5,618	5,409	5,201	6,208	5,875	5,656	5,439	
	20-40 (50, 60).290	2900	5,738	5,430	5,228	5,027	6,166	5,835	5,618	5,402	6,448	6,102	5,874	5,649	
	20-40 (50, 60).300	3000	5,951	5,632	5,422	5,214	6,395	6,052	5,827	5,603	6,687	6,328	6,093	5,859	
	90/70 °C	20-40 (50, 60).050	500	0,510	0,478	0,458	0,437	0,548	0,514	0,492	0,452	0,573	0,538	0,514	0,491
		20-40 (50, 60).060	600	0,686	0,643	0,615	0,588	0,737	0,691	0,661	0,608	0,771	0,723	0,692	0,661
		20-40 (50, 60).070	700	0,862	0,808	0,773	0,739	0,926	0,869	0,831	0,763	0,968	0,908	0,869	0,830
		20-40 (50, 60).080	800	1,037	0,973	0,931	0,890	1,115	1,046	1,000	0,919	1,166	1,094	1,046	1,000
20-40 (50, 60).090		900	1,213	1,138	1,089	1,040	1,304	1,223	1,170	1,075	1,363	1,279	1,223	1,169	
20-40 (50, 60).100		1000	1,389	1,303	1,247	1,191	1,493	1,401	1,340	1,231	1,561	1,464	1,401	1,338	
20-40 (50, 60).110		1100	1,565	1,468	1,404	1,342	1,682	1,578	1,509	1,387	1,758	1,650	1,578	1,508	
20-40 (50, 60).120		1200	1,741	1,633	1,562	1,493	1,871	1,755	1,679	1,542	1,956	1,835	1,755	1,677	
20-40 (50, 60).130		1300	1,917	1,798	1,720	1,643	2,060	1,932	1,848	1,698	2,154	2,021	1,933	1,847	
20-40 (50, 60).140		1400	2,092	1,963	1,878	1,794	2,249	2,110	2,018	1,854	2,351	2,206	2,110	2,016	
20-40 (50, 60).150		1500	2,268	2,128	2,036	1,945	2,438	2,287	2,188	2,010	2,549	2,391	2,287	2,185	
20-40 (50, 60).160		1600	2,444	2,293	2,193	2,096	2,626	2,464	2,357	2,166	2,746	2,577	2,465	2,355	
20-40 (50, 60).170		1700	2,620	2,458	2,351	2,246	2,815	2,642	2,527	2,321	2,944	2,762	2,642	2,524	
20-40 (50, 60).180		1800	2,796	2,623	2,509	2,397	3,004	2,819	2,696	2,477	3,142	2,947	2,819	2,694	
20-40 (50, 60).190		1900	2,972	2,788	2,667	2,548	3,193	2,996	2,866	2,633	3,339	3,133	2,997	2,863	
20-40 (50, 60).200		2000	3,148	2,953	2,825	2,699	3,382	3,173	3,035	2,789	3,537	3,318	3,174	3,032	
20-40 (50, 60).210		2100	3,323	3,118	2,983	2,850	3,571	3,351	3,205	2,945	3,734	3,504	3,351	3,202	
20-40 (50, 60).220		2200	3,499	3,283	3,140	3,000	3,760	3,528	3,375	3,100	3,932	3,689	3,529	3,371	
20-40 (50, 60).230		2300	3,675	3,448	3,298	3,151	3,949	3,705	3,544	3,256	4,129	3,874	3,706	3,541	
20-40 (50, 60).240		2400	3,851	3,613	3,456	3,302	4,138	3,882	3,714	3,412	4,327	4,060	3,883	3,710	
20-40 (50, 60).250		2500	4,027	3,778	3,614	3,453	4,327	4,060	3,883	3,568	4,525	4,245	4,061	3,880	
20-40 (50, 60).260		2600	4,203	3,943	3,772	3,603	4,516	4,237	4,053	3,723	4,722	4,430	4,238	4,049	
20-40 (50, 60).270		2700	4,378	4,108	3,929	3,754	4,705	4,414	4,222	3,879	4,920	4,616	4,415	4,218	
20-40 (50, 60).280		2800	4,554	4,273	4,087	3,905	4,894	4,592	4,392	4,035	5,117	4,801	4,593	4,388	
20-40 (50, 60).290		2900	4,730	4,438	4,245	4,056	5,083	4,769	4,562	4,191	5,315	4,987	4,770	4,557	
20-40 (50, 60).300		3000	4,906	4,603	4,403	4,206	5,272	4,946	4,731	4,347	5,513	5,172	4,947	4,727	
75/65 °C		20-40 (50, 60).050	500	0,407	0,377	0,358	0,339	0,437	0,405	0,358	0,364	0,457	0,424	0,402	0,381
		20-40 (50, 60).060	600	0,547	0,507	0,481	0,455	0,588	0,545	0,481	0,489	0,615	0,570	0,541	0,512
		20-40 (50, 60).070	700	0,688	0,638	0,605	0,572	0,739	0,685	0,605	0,615	0,773	0,716	0,679	0,643
		20-40 (50, 60).080	800	0,828	0,768	0,728	0,689	0,890	0,825	0,728	0,740	0,930	0,863	0,818	0,774
	20-40 (50, 60).090	900	0,968	0,898	0,852	0,806	1,041	0,965	0,852	0,866	1,088	1,009	0,957	0,905	
	20-40 (50, 60).100	1000	1,109	1,028	0,975	0,923	1,191	1,105	0,975	0,991	1,246	1,155	1,095	1,037	
	20-40 (50, 60).110	1100	1,249	1,158	1,098	1,039	1,342	1,244	1,098	1,117	1,403	1,301	1,234	1,168	
	20-40 (50, 60).120	1200	1,389	1,288	1,222	1,156	1,493	1,384	1,222	1,242	1,561	1,447	1,373	1,299	
	20-40 (50, 60).130	1300	1,530	1,418	1,345	1,273	1,644	1,524	1,345	1,368	1,719	1,594	1,511	1,430	
	20-40 (50, 60).140	1400	1,670	1,548	1,469	1,390	1,795	1,664	1,469	1,493	1,876	1,740	1,650	1,562	
	20-40 (50, 60).150	1500	1,810	1,678	1,592	1,506	1,945	1,804	1,592	1,619	2,034	1,886	1,789	1,693	
	20-40 (50, 60).160	1600	1,951	1,809	1,715	1,623	2,096	1,943	1,715	1,744	2,192	2,032	1,927	1,824	
	20-40 (50, 60).170	1700	2,091	1,939	1,839	1,740	2,247	2,083	1,839	1,870	2,350	2,178	2,066	1,955	
	20-40 (50, 60).180	1800	2,231	2,069	1,962	1,857	2,398	2,223	1,962	1,995	2,507	2,325	2,205	2,086	
	20-40 (50, 60).190	1900	2,372	2,199	2,086	1,974	2,549	2,363	2,086	2,121	2,665	2,471	2,343	2,218	
	20-40 (50, 60).200	2000	2,512	2,329	2,209	2,090	2,699	2,503	2,209	2,246	2,823	2,617	2,482	2,349	
	20-40 (50, 60).210	2100	2,652	2,459	2,332	2,207	2,850	2,643	2,332	2,372	2,980	2,763	2,621	2,480	
	20-40 (50, 60).220	2200	2,793	2,589	2,456	2,324	3,001	2,782	2,456	2,497	3,138	2,909	2,759	2,611	
	20-40 (50, 60).230	2300	2,933	2,719	2,579	2,441	3,152	2,922	2,579	2,623	3,296	3,056	2,898	2,742	
	20-40 (50, 60).240	2400	3,073	2,849	2,703	2,557	3,303	3,062	2,703	2,748	3,453	3,202	3,037	2,874	
	20-40 (50, 60).250	2500	3,214	2,980	2,826	2,674	3,453	3,202	2,826	2,874	3,611	3,348	3,175	3,005	
	20-40 (50, 60).260	2600	3,354	3,110	2,949	2,791	3,604	3,342	2,949	2,999	3,769	3,494	3,314	3,136	
	20-40 (50, 60).270	2700	3,494	3,240	3,073	2,908	3,755	3,481	3,073	3,125	3,926	3,640	3,453	3,267	
	20-40 (50, 60).280	2800	3,635	3,370	3,196	3,025	3,906	3,621	3,196	3,250	4,084	3,787	3,591	3,399	
	20-40 (50, 60).290	2900	3,775	3,500	3,320	3,141	4,057								

Гидравлический расчет

Гидравлический расчёт проводится по существующим методикам с применением основных расчётных зависимостей, изложенных в специальной справочно-информационной литературе и, с учётом данных, приведённых в настоящем каталоге.

При гидравлическом расчёте теплопроводов потери давления на трение и преодоление местных сопротивлений следует определять по методу «характеристик сопротивления»

$$\Delta P = S \cdot M^2 \quad (1)$$

или по методу «удельных линейных потерь давления»

$$\Delta P = R \cdot L + Z \quad (2)$$

где ΔP - потери давления на трение и преодоление местных сопротивлений, Па;

$S = A \zeta'$ - характеристика сопротивления участка теплопроводов, равная потере давления в нём при расходе теплоносителя 1 кг/с, Па/(кг/с)²;

A - удельное скоростное давление в теплопроводах при расходе теплоносителя 1 кг/с, Па/(кг/с)²;

$\zeta' = [(\lambda/d_{\text{вн}}) \cdot L + \Sigma \zeta]$ - приведённый коэффициент сопротивления рассчитываемого участка теплопровода;

λ - коэффициент трения;

$d_{\text{вн}}$ - внутренний диаметр теплопровода, м;

$\lambda/d_{\text{вн}}$ - приведённый коэффициент гидравлического трения, 1/м;

L - длина рассчитываемого участка теплопровода, м;

$\Sigma \zeta$ - сумма коэффициентов местных сопротивлений на рассчитываемом участке сети;

M - массовый расход теплоносителя, кг/с;

R - удельная линейная потеря давления на 1 м трубы, Па/м;

Z - местные потери давления на участке, Па.

Гидравлические характеристики конвектора Коралл получены для подводящих трубопроводов условным диаметром 15 мм согласно методике НИИСантехники. Данная методика позволяет определять значения приведённых коэффициентов местного сопротивления $\zeta_{\text{ну}}$ и характеристик сопротивления $S_{\text{ну}}$ при нормальных условиях (при расходе воды через прибор 0,1 кг/с или 360 кг/ч) после периода эксплуатации, в течение которого коэффициенты трения мерных участков стальных новых труб на подводящих трубопроводах к испытываемым отопительным приборам достигают значений, соответствующих коэффициенту трения стальных труб с эквивалентной шероховатостью 0,2 мм, принятой в качестве расчётной для стальных теплопроводов отечественных систем отопления.

На графиках (рис. 1 - 5) приведены гидравлические характеристики конвекторов Коралл и Коралл Про при нормативном расходе горячей воды через присоединительные патрубки приборов $M_{\text{пр}} = 0,1$ кг/с (360 кг/ч), характерном для однетрубных систем отопления при проходе всей воды через прибор.

Гидравлические характеристики

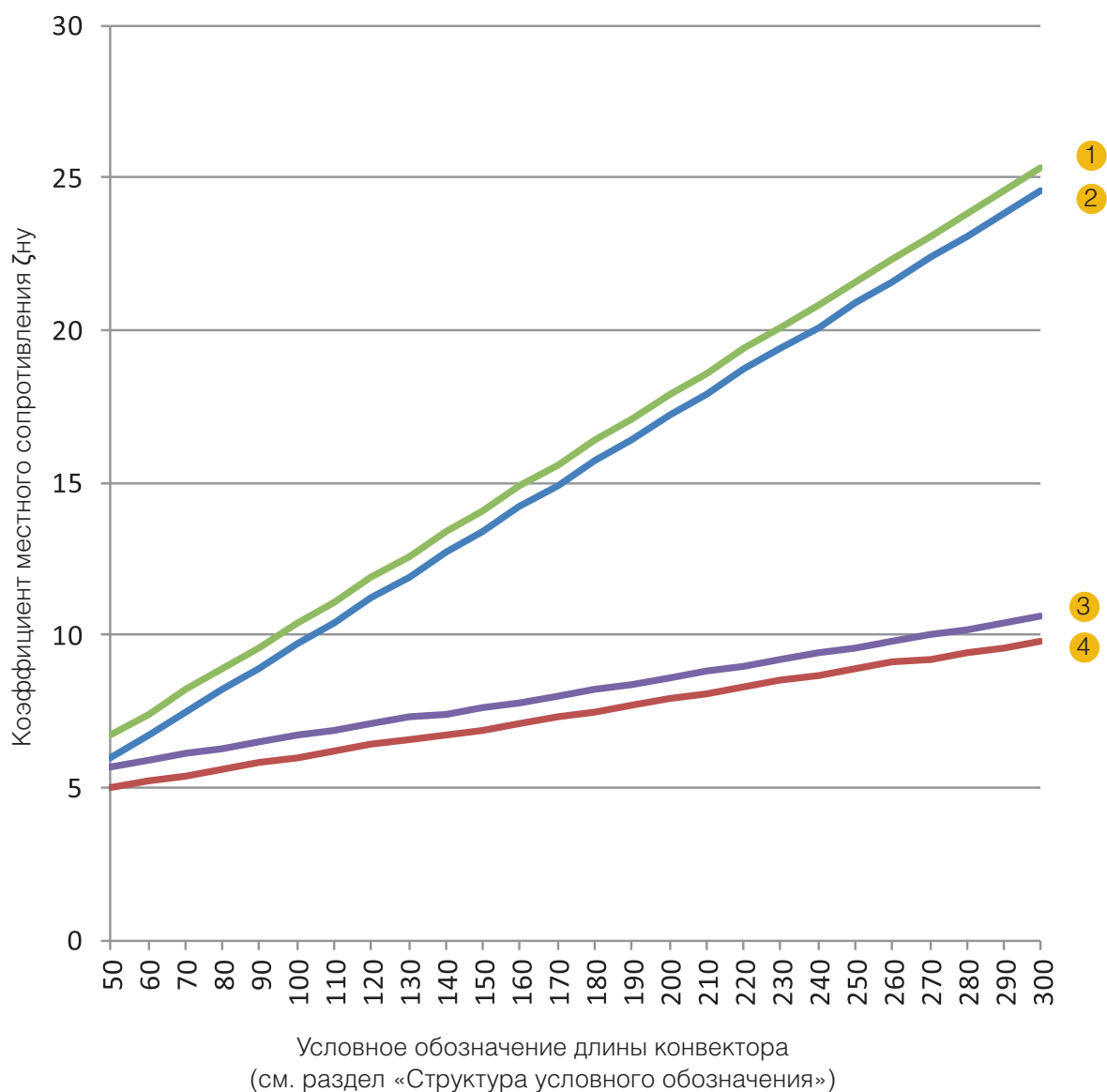


Рисунок 1. Гидравлические характеристики конвекторов Коралл:

- ① - НКОН (1,5) 05.08 (10), ② - НКО (1,5) 05.08 (10), ③ - НКДН 05.08 (10),
- ④ - НКД 05.08 (10)

Гидравлические характеристики

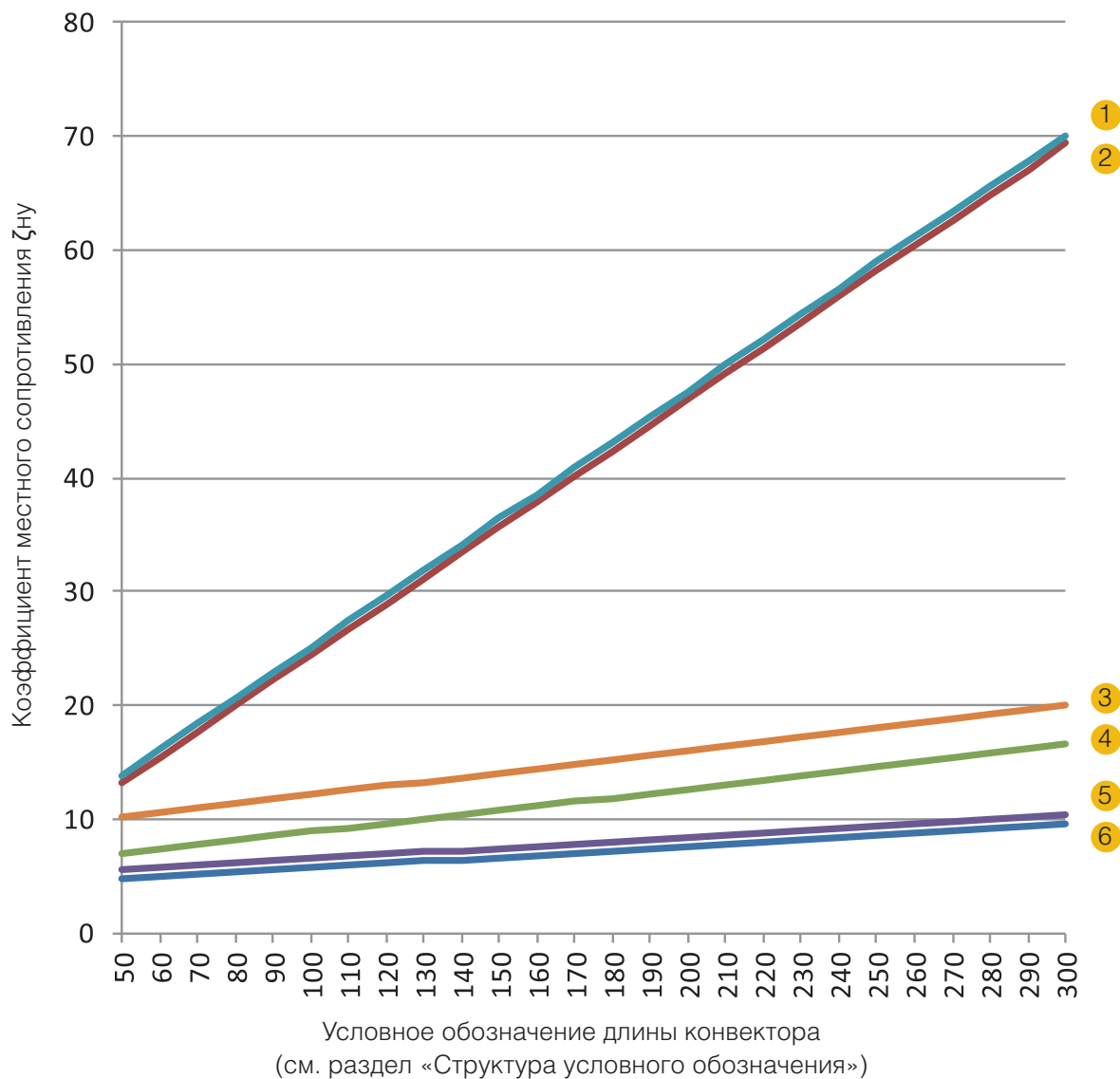


Рисунок 2. Гидравлические характеристики конвекторов Коралл:

- 1 - НКОН1,5 10.15.050, 2 - НК01,5 10.15.050, 3 - НКДН 10.15.050,
- 4 - НКД 10.15.050, 5 - НКОН 10.15.050, 6 - НКО 10.15.050

Гидравлические характеристики

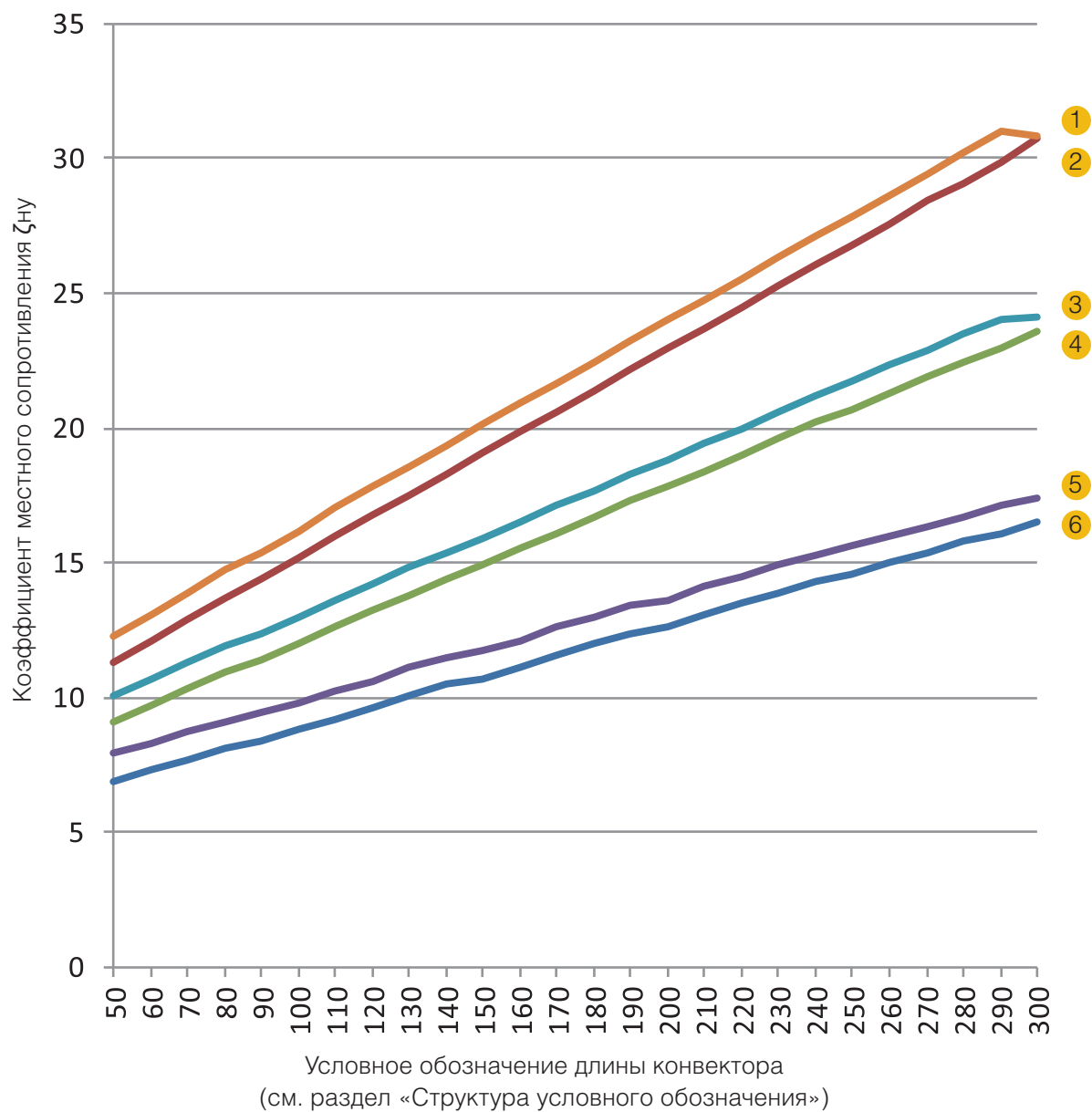


Рисунок 3. Гидравлические характеристики конвекторов Коралл:

- 1 - НКДН 20.25, 2 - НКД 20.25, 3 - НКОН (1,5) 20.25, 4 - НКО (1,5) 20.25,
- 5 - НКО 20.25, 6 - НКО 20.25

Гидравлические характеристики

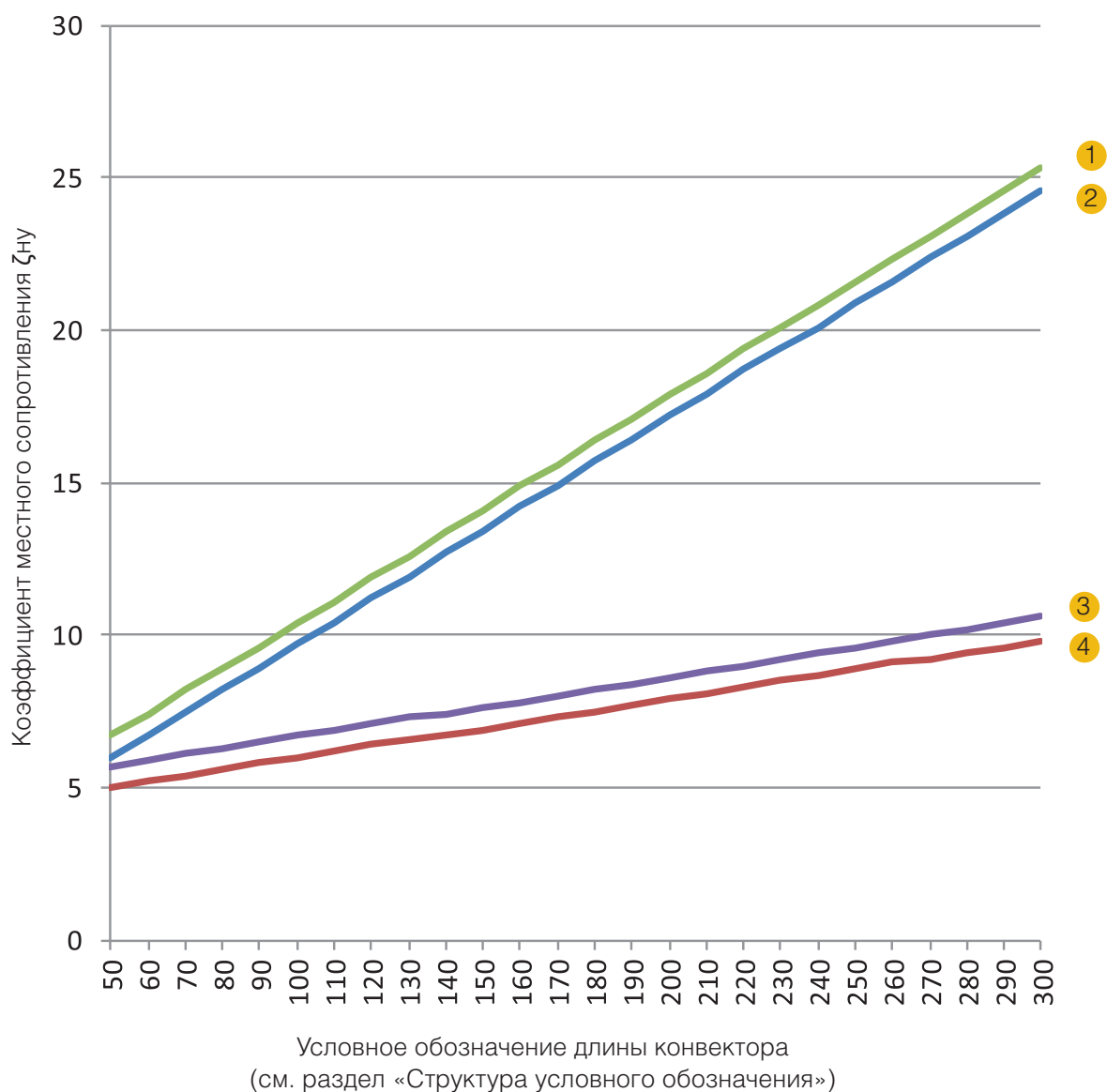


Рисунок 4. Гидравлические характеристики конвекторов Коралл Про:

- 1 - НКОН (1,5) 05.08 (10), 2 - НКО (1,5) 05.08 (10), 3 - НКДН 05.08 (10),
- 4 - НКД 05.08 (10)

Гидравлические характеристики

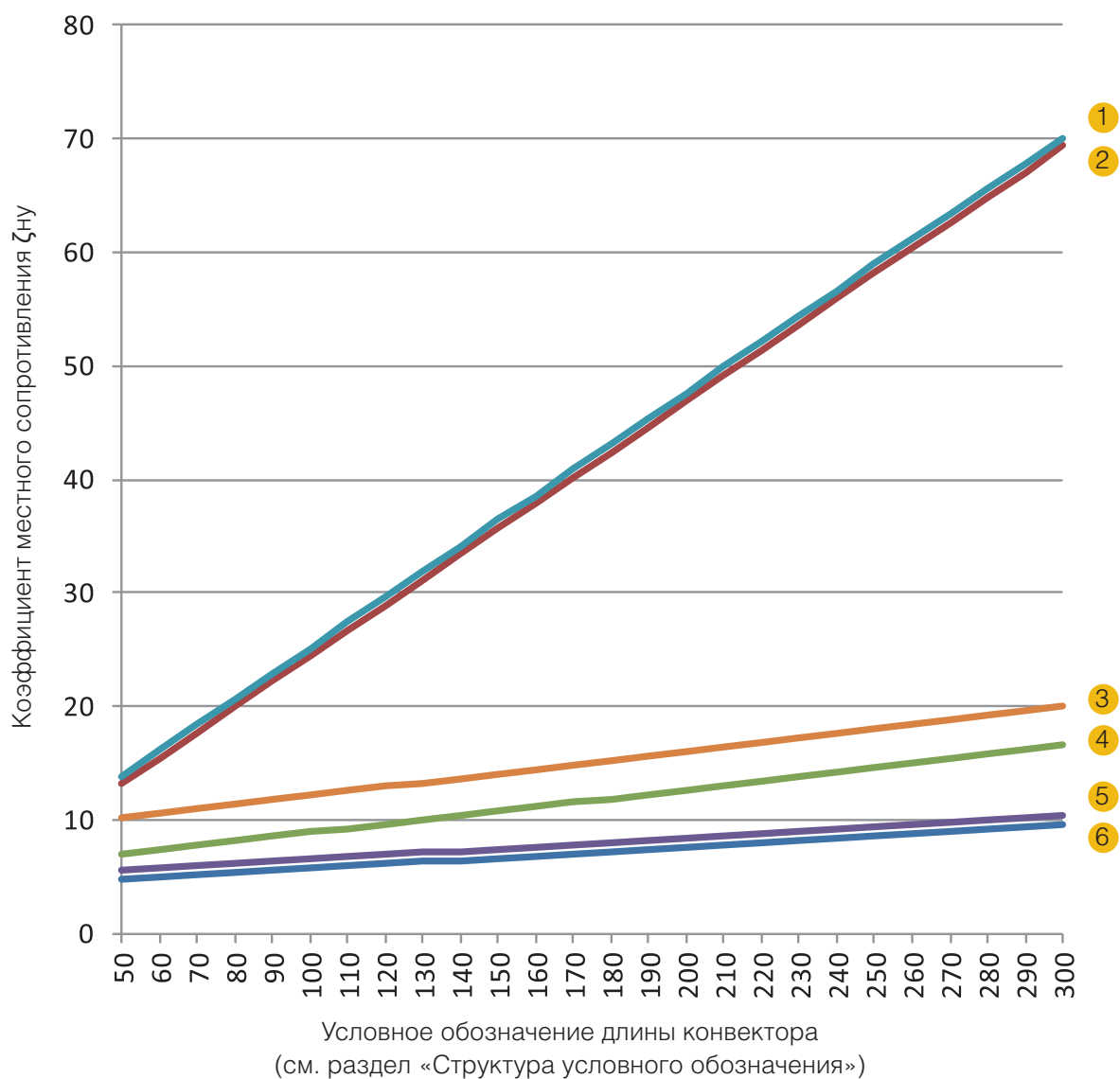


Рисунок 5. Гидравлические характеристики конвекторов Коралл Про:

- 1 - НКОН1,5 10.15.050, 2 - НК01,5 10.15.050, 3 - НКДН 10.15.050,
- 4 - НКД 10.15.050, 5 - НКОН 10.15.050, 6 - НКО 10.15.050

Гидравлический расчет

При расходах теплоносителя через конвекторы $M_{пр}$, отличных от нормального (0,1 кг/с), и установке их в системах отопления с температурой теплоносителя в пределах 60 – 105 °С, значения ζ_{Hy} из графиков (рис. 1 - 5) следует умножить на поправочный множитель φ_3 , принимаемый по табл. 14 (для конвекторов с медными трубами).

Таблица 14. Поправочный коэффициент φ_3 для расчёта гидравлического сопротивления конвектора при расходах теплоносителя $M_{пр}$ через его соединительные патрубки, отличных от 0,1 кг/с (360 кг/ч)

$M_{пр}$		φ_3	$M_{пр}$		φ_3
кг/с	кг/ч		кг/с	кг/ч	
0,0056	20	2,036	0,1222	440	0,976
0,0111	40	1,244	0,1278	460	0,971
0,0167	60	1,289	0,1333	480	0,967
0,0222	80	1,232	0,1389	500	0,962
0,0278	100	1,191	0,1444	520	0,958
0,0333	120	1,159	0,15	540	0,954
0,0389	140	1,133	0,1556	560	0,95
0,0444	160	1,112	0,1611	580	0,947
0,05	180	1,094	0,1667	600	0,943
0,0556	200	1,079	0,1722	620	0,94
0,0611	220	1,065	0,1778	640	0,937
0,0667	240	1,053	0,1833	660	0,934
0,0722	260	1,042	0,1889	680	0,931
0,0778	280	1,032	0,1944	700	0,928
0,0833	300	1,023	0,2	720	0,926
0,0889	320	1,015	0,2056	740	0,923
0,0944	340	1,007	0,2111	760	0,921
0,1	360	1,0	0,2167	780	0,918
0,1056	380	0,994	0,2222	800	0,916
0,1111	400	0,987	0,2499	900	0,911
0,1167	420	0,982	0,2778	1000	0,908

При определении суммарных гидравлических характеристик конвекторов со встроенным термостатическим клапаном или с термостатическим клапаном на подводящем трубопроводе ζ_e можно впредь до уточнения складывать значения коэффициентов местного сопротивления конвектора ζ_{Hy} (рис. 1 -5) и термостата ζ_T , т. е.

$$\zeta_{\Sigma} = \zeta_{Hy} + \zeta_T \quad (3)$$

Коэффициент местного сопротивления термостата ζ_T с условным диаметром соединительного патрубка 15 мм можно вычислить по формуле

$$\zeta_T = \frac{97,3}{K_V^2} \quad (4)$$

где K_V – расходный коэффициент термостата, $(\text{м}^3/\text{ч})\text{бар}^{-1/2}$.

У термостатов для двутрубных систем отопления значения K_V находятся обычно в пределах от 0,5 до 0,85 $(\text{м}^3/\text{ч})\text{бар}^{-1/2}$, а для однетрубных систем в пределах от 1,2 до 2,3 $(\text{м}^3/\text{ч})\text{бар}^{-1/2}$.

Значение коэффициента K_V для терморегулирующей арматуры Herz можно определить по графику на рис. 6.

Производительность насосов для систем отопления, заполняемых антифризом, необходимо увеличивать на 10...12%, а их напор на 50%, в связи с существенным различием теплофизических свойств антифриза и воды. При использовании низкотемпературного теплоносителя на этиленгликолевой основе, гидравлические характеристики конвекторного узла следует увеличивать в 1,25 раза, при использовании антифриза на пропиленгликолевой основе – в 1,5 раза.

Тепловой расчет

Тепловой расчёт проводится по существующим методикам с применением основных расчётных зависимостей, изложенных в специальной и в справочно-информационной литературе.

Тепловой поток конвекторов Q , Вт, при условиях, отличных от нормальных (нормированных), определяется по формуле (согласно ГОСТ Р 53583-2009):

$$Q = Q_{\text{н}} \cdot (\Theta/70)^{1+n} \cdot (M_{\text{пр}}/0,1)^m \cdot b$$

где $Q_{\text{н}}$ - номинальный тепловой поток конвектора при нормальных условиях

Θ - фактический температурный напор, °С, определяемый по формуле:

$$\Theta = \frac{t_{\text{н}} + t_{\text{к}}}{2} - t_{\text{п}} = t_{\text{н}} - \frac{\Delta t_{\text{пр}}}{2} - t_{\text{п}}$$

Здесь:

$t_{\text{н}}$ и $t_{\text{к}}$ - соответственно начальная и конечная температуры теплоносителя (на входе и выходе) в отопительном приборе, °С;

$t_{\text{п}}$ - расчётная температура помещения, принимаемая равной расчётной температуре воздуха в отапливаемом помещении $t_{\text{в}}$, °С;

$t_{\text{пр}}$ - перепад температур теплоносителя между входом и выходом отопительного прибора, °С;

70 - нормированный температурный напор, °С;
 n и m - эмпирические показатели степени соответственно при относительных температурном напоре и расходе теплоносителя;

Для приборов с высотой теплообменника 50 мм: $n=0,32$; $m=0,05$;

Для всех остальных приборов: $n=0,35$; $m=0,05$.

$M_{\text{пр}}$ - фактический расход теплоносителя через отопительный прибор, кг/с;

0,1 - нормированный расход теплоносителя через отопительный прибор, кг/с;

b - безразмерный поправочный коэффициент на расчётное атмосферное давление (принимается по табл. 15).

В случае использования в качестве теплоносителя антифриза на основе этиленгликоля теплоотдающую поверхность следует увеличить на 10%, при использовании антифриза на основе пропиленгликоля - на 15%.

Пример расчета:

Найти теплопроизводительность Q , Вт. Известно: Перепад температур теплоносителя на входе/выходе 80/60°С, температура в помещении $t_{\text{п}}=20$ °С для конвектора НКН 10-15.050, атмосферное давление 760 мм.рт.ст, расход теплоносителя 360 кг/ч, коэффициент $n=0,35$, $Q_{\text{н}}=360$ Вт.

$$\Theta = \frac{t_{\text{н}} + t_{\text{к}}}{2} - t_{\text{п}} = \frac{80 + 60}{2} - 20 = 50^{\circ}\text{C}$$

$$\left(\frac{50}{70}\right)^{1+0,35} = 0,635$$

Результат:

$$Q = 360 \cdot 0,635 \cdot 1 \cdot 1 = 228\text{Вт}$$

Таблица 15. Значения поправочного коэффициента b

Атм. давление	гПа	920	933	947	960	973	987	1000	1013,3	1040
	мм рт. ст	690	700	710	720	730	740	750	760	780
b		0,959	0,964	0,969	0,975	0,981	0,987	0,994	1	1,012

Терморегулирующая арматура для конвекторов (Herz)



Клапан прямой
1772367 TS-90-V



Термостатическая головка
ГЕРЦ-Design-MINI
Арт. 1920054



Угловой специальный клапан
Herz TS-90-V
Арт. 1772867

В конвекторах Коралл по умолчанию используется терморегулирующая арматура Herz. Клапаны серии TS-90-V со скрытой предварительной настройкой пропускной способности.

По требованию заказчика может быть установлена терморегулирующая арматура Danfoss.

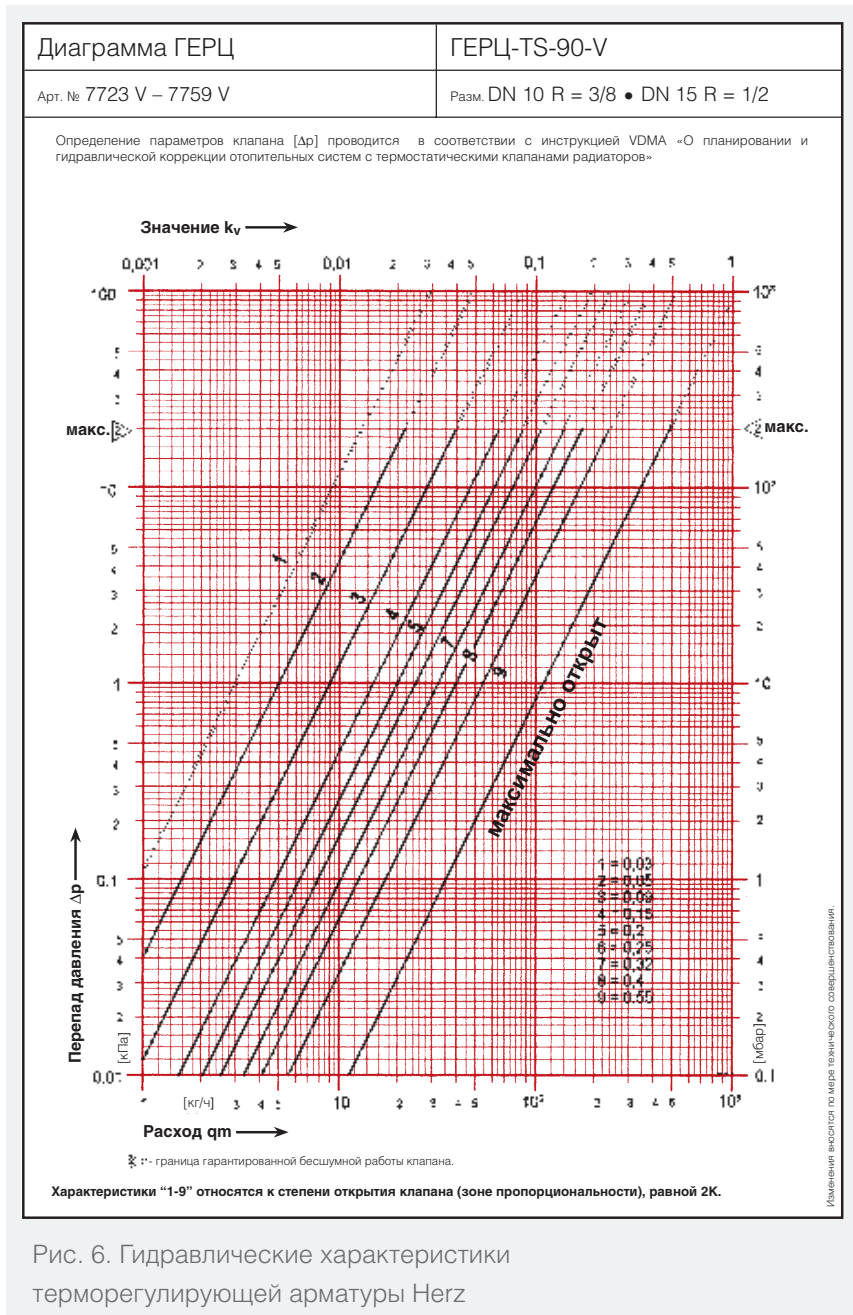


Рис. 6. Гидравлические характеристики терморегулирующей арматуры Herz

Терморегулирующая арматура для конвекторов (Danfoss)



Клапан прямой
013G7014 RTR-N15



Термостатический элемент
013G7090 RTR 7090



Клапан угловой специальный
013G7048 RTR-N15 UK

Пример определения настройки клапана RTR-N

Требуется выбрать номер настройки клапана RTR-N, установленного в двухтрубной системе водяного отопления при следующих условиях.

Требуемая мощность конвектора:

$$Q = 1,5 \text{ кВт.}$$

Перепад температур теплоносителя $\Delta T = 20^\circ\text{C}$

Перепад давлений на клапане:

$$\Delta P = 0,1 \text{ бар (10 кПа).}$$

Расход теплоносителя через конвектор:

$$G = \frac{Q \cdot 860}{\Delta T} = \frac{1,5 \cdot 860}{20} = 65 \text{ кг/ч} = 0,065 \text{ м}^3/\text{ч.}$$

Значения настройки клапанов выбираются по диаграммам:

RTR-N 15 — 4;

RTR-N 20/25 — 2,5.

Если номер настройки находится между двумя значениями, то выбирается наибольший.

Настройка может быть также определена из таблицы «Номенклатура и коды для оформления заказа по K_v , рассчитанной по формуле:

$$K_v = \frac{G}{\sqrt{\Delta P}}, \text{ бар,}$$

где G - расход в $\text{м}^3/\text{ч}$;

ΔP - перепад давлений на клапане, бар.

Производительность насосов для систем отопления, заполняемых антифризом на этиленгликолевой основе, необходимо увеличивать на 10%, а их напор – на 50% в связи с существенным различием теплофизических свойств антифриза и воды.

Клапаны терморегулятора с предварительной настройкой RTR-N и RA-NCX

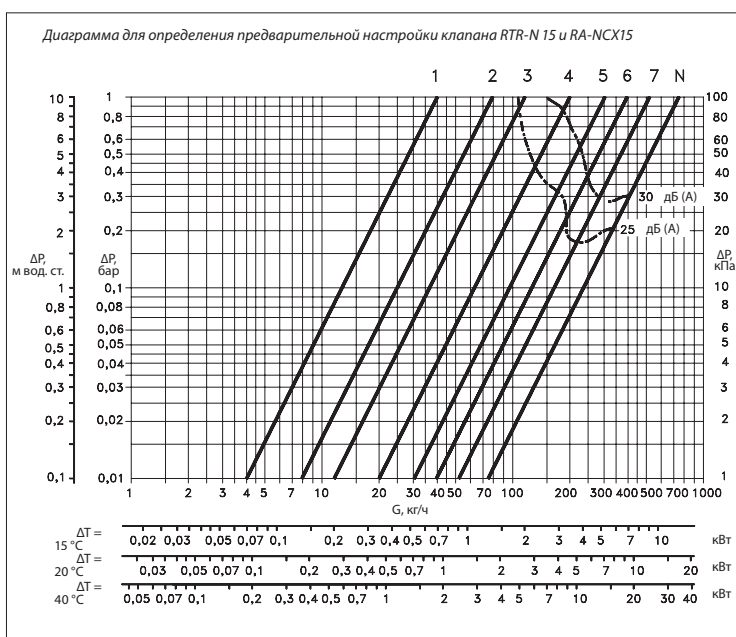


Рис. 7. Гидравлические характеристики терморегулирующей арматуры Danfoss

Указания по монтажу и эксплуатации

1. Назначение и область применения

Монтаж отопительных конвекторов может быть выполнен в двухтрубных и одноконтурных системах водяного отопления зданий различного назначения и высотности с вертикальным или горизонтальным расположением трубопроводов. Конвекторы могут применяться в насосных, элеваторных и гравитационных системах отопления.

Конвекторы предназначены для применения исключительно во внутренних помещениях (например, в жилых и офисных помещениях, выставочных залах и т.д.).

Проектирование, монтаж и эксплуатация системы отопления должны осуществляться в соответствии с требованиями ГОСТ 31311-2005 «Приборы отопительные. Общие технические условия», СП 60.13330.2012 «Отопление, вентиляция и кондиционирование», СП 73.13330.2016 «Внутренние санитарно-технические системы» и согласовываться с организацией, отвечающей за эксплуатацию данной системы отопления. Монтаж конвекторов должен выполнять специалист-сантехник.

После окончания монтажа должны быть проведены гидравлические испытания, согласно требованиям СП 73.13330.2016.

2. Требования к теплоносителю и материалам трубопроводов для подвода теплоносителя в отопительный прибор

При использовании в качестве теплоносителя горячей воды ее параметры должны удовлетворять требованиям СО 153-34.20.501-2003 «Правила технической эксплуатации электрических станций и сетей РФ». Используемая вода должна быть свободной от примесей, таких, как взвешенные частицы и активные вещества.

Параметры теплоносителя должны соответствовать нормам:

Параметр	Значение	Ед. изм.
рН-значение	8,3-9,0	
Содержание растворенного кислорода	<20	мкг/дм ³
Содержание железа	<0,5	мг/дм ³
Общая жесткость	<7	мг-экв/дм ³

Допускается в качестве теплоносителя использовать незамерзающие жидкости на основе этиленгликоля и пропиленгликоля.

Заполнение системы антифризом допускается не ранее, чем через 2-3 дня после ее монтажа.

Трубопроводы для систем отопления с конвекторами следует предусматривать из стальных, медных, полимерных (в том числе металлополимерных) труб, разрешенных к применению в строительстве, согласно требованиям СП 60.13330-2012. Трубопроводы из полимерных труб следует выбирать с учетом изменяющихся в течение отопительного периода параметров теплоносителя (температуры, давления) и соответствующего им срока службы.

3. Подготовка изделия к монтажу

Монтаж конвекторов в системах водяного отопления должен быть произведен согласно теплотехническому проекту, созданному проектной организацией и заверенному организацией, ответственной за эксплуатацию системы отопления помещения в соответствии со строительными нормами и правилами.

Конвекторы поставляются в сборе, упакованными в полиэтиленовую пленку и картонную коробку вместе с сопроводительной документацией. Элементы, входящие в комплект поставки, перечислены в разделе «Базовый комплект поставки».

Монтаж конвекторов производить после окончания отделочных работ только на подготовленных (оштукатуренных и окрашенных) поверхностях стен или на уровне чистого пола.

Следует соблюдать требования манипуляционных знаков на упаковке.

Согласно требованиям СП 60.13330-2012, отопительные приборы следует размещать под световыми проемами в местах, доступных для осмотра, ремонта и очистки.

Запрещается вытягивать конвектор с торца упаковки и извлекать прибор без полного раскрытия упаковки.

Перед подключением следует убедиться в правильности расположения теплоподводящих и теплоотводящих трубопроводов, соответствии межосевых расстояний, левом и правом подключении.

Монтаж конвектора должен быть произведен с обязательной возможностью перекрывания входа и выхода теплоносителя. Необходимо плавно открывать вентили во избежание гидравлического удара.

4. Монтаж настенного конвектора

4.1. Размещение конвектора

Разместить конвектор по центру окна, учитывая, что оси подающего и обратного трубопроводов совпадают с соединителями подключения теплоносителя к конвектору.

По отверстиям в кронштейнах произвести разметку на стене после проведения отделочных работ (рис. 8). При этом следует учесть, что для оптимальной теплоотдачи расстояние между конвектором и полом должно быть 100-150 мм, а между конвектором и подоконником не менее 100 мм.

С помощью строительного уровня обеспечить горизонтальное расположение прибора. Убедитесь, что поверхность стены имеет строгую вертикальную плоскость.

Конвекторы длиной 500...1100 мм имеют 2 кронштейна, длиной 1200...2000 мм – три, длиной 2100...3000 мм – четыре кронштейна. Расстояния между кронштейнами представлены в таблице 16.

Выполнить отверстия, установить дюбели. Ввинтить крепежные винты в дюбели под верхние отверстия кронштейнов. Установить конвектор.

4.2. Крепление конвектора

Закрепить кронштейны за верхние отверстия, завинтив крепежные винты в дюбели. Установить конвектор. Зафиксировать конвектор винтами по нижним отверстиям кронштейнов (см. рис. 9).

Снять воздуховыпускную решетку и кожух конвектора, открутив винты внизу кожуха.

Затянуть верхние крепежные винты кронштейнов.

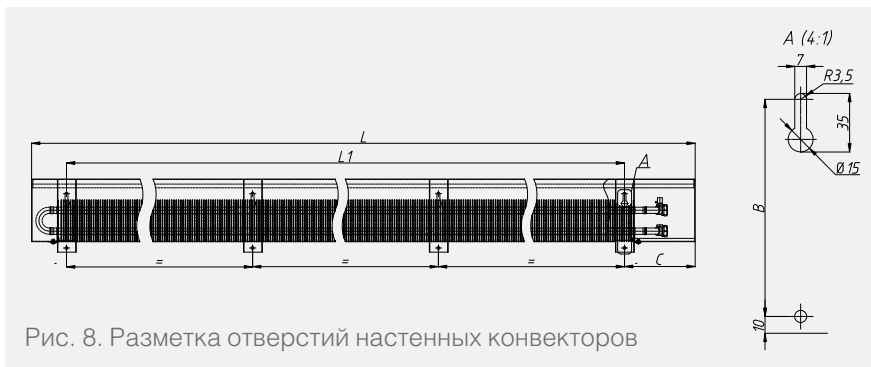


Рис. 8. Разметка отверстий настенных конвекторов

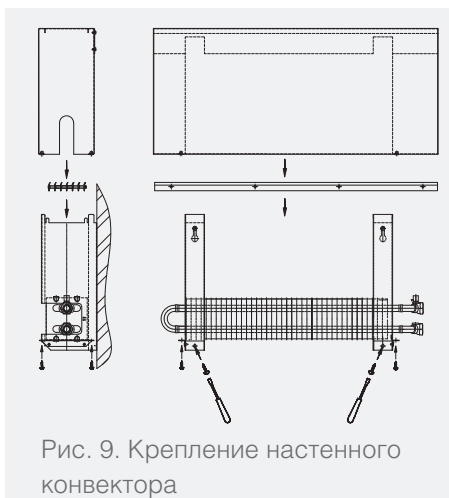


Рис. 9. Крепление настенного конвектора

ВНИМАНИЕ!

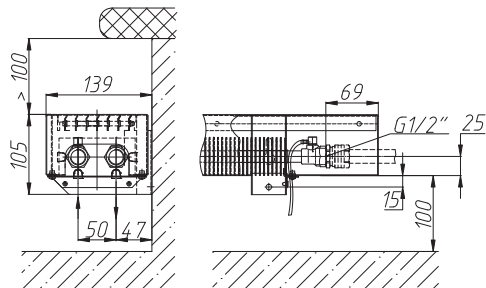
При соединении конвекторов с подводящими трубопроводами следует соблюдать осторожность. Во избежание деформирования медных труб теплообменника и латунных присоединительных патрубков необходимо удерживать латунные соединители теплообменника гаечным ключом.

Таблица 16. Расстояние между кронштейнами при монтаже

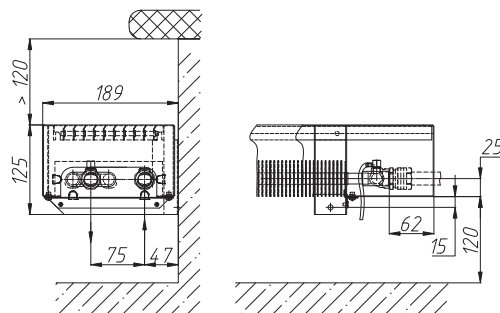
Высота кожуха Н, мм	Высота оребрения, мм	Коралл (настенные приборы)		
		В, мм	С, мм	L1, мм
80	50	60	145	L-253
100	50	80		
150	100	130		
300	100	280		
400	100	380	170	
500	100	480		
250	200	230		
400	200	380	158	
500	200	480		
600	200	580		

Схемы водяного подключения приборов настенного исполнения

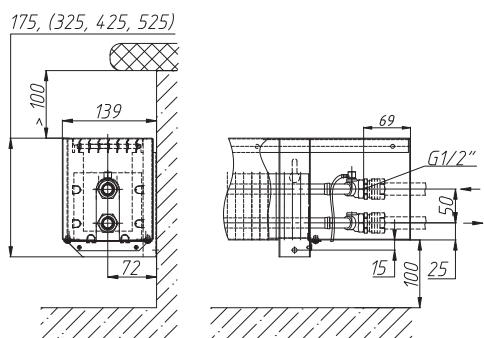
НКН 05.08.050...300 - П



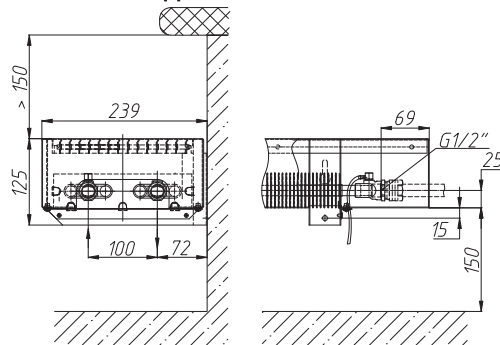
НКН1,5 05.10.050...300 - П



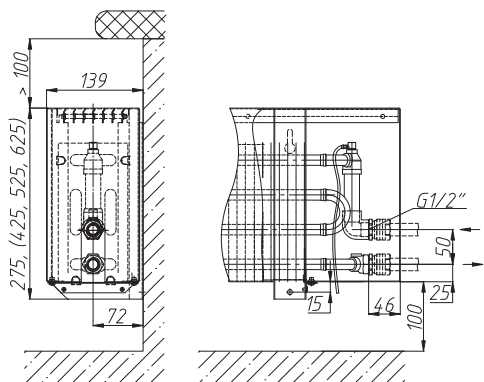
НКН 10.15 (30, 40, 50).050...300 - П



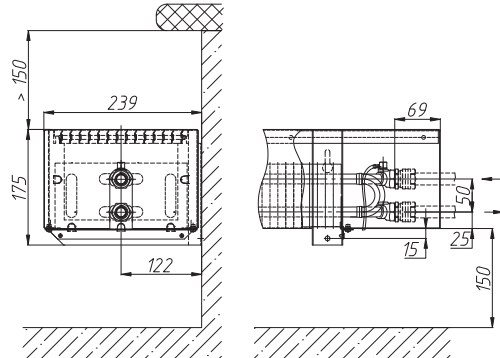
НКНД 05.10.050...300 - П



НКН 20.25 (40, 50, 60).050...300 - П

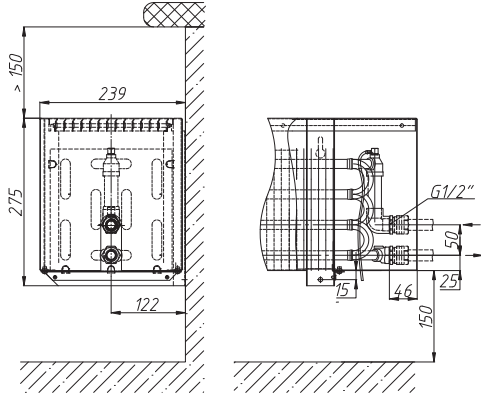


НКНД 10.15.050...300 - П

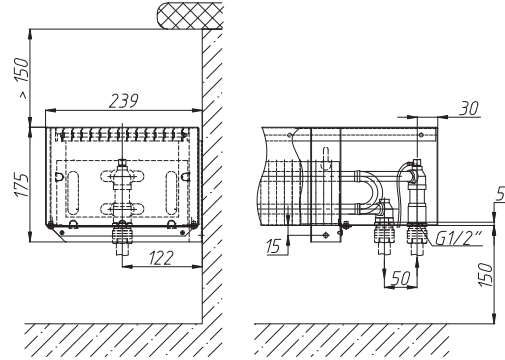


Схемы водяного подключения приборов настенного исполнения

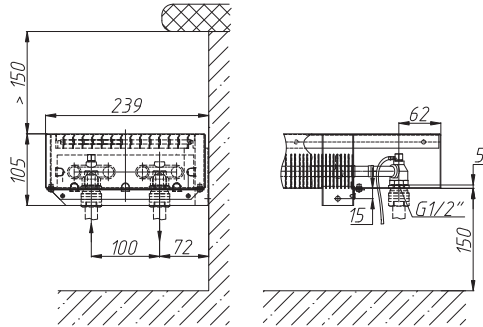
НКНД 20.25.050...300 - П



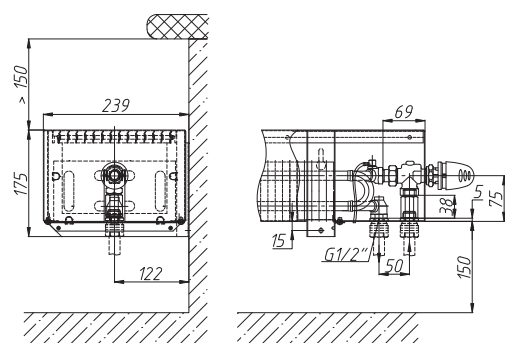
НКНДН 10.15.050...300 - П



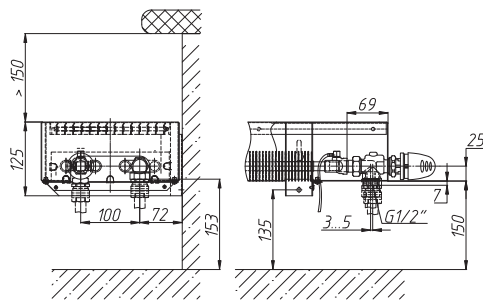
НКНДН 05.08.050...300 - П



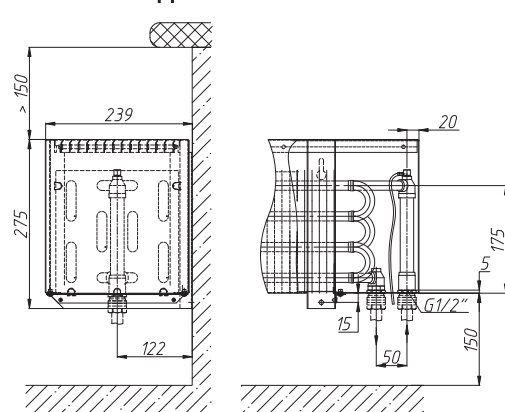
НКНДН 10.15.050...300 T2 - П



НКНДН 05.10.050...300 T2 - П

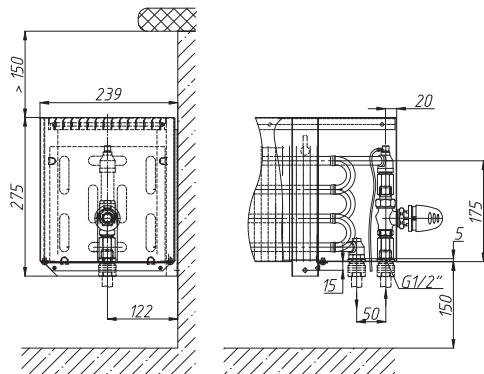


НКНДН 20.25.050...300 - П

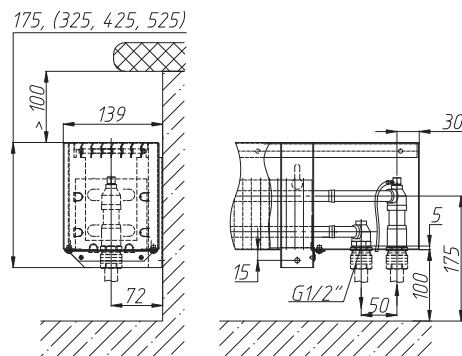


Схемы водяного подключения приборов настенного исполнения

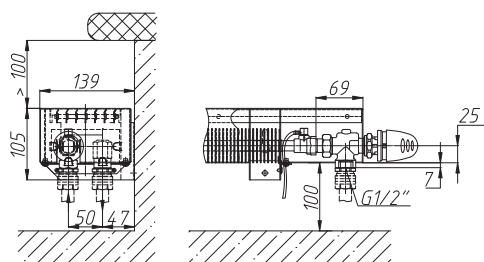
НКНДН 20.25.050...300 Т2 - П



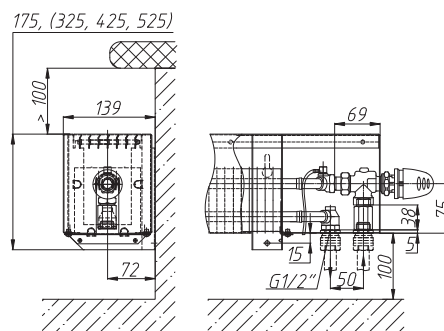
НКНН 10.15 (30, 40, 50).050...300 - П



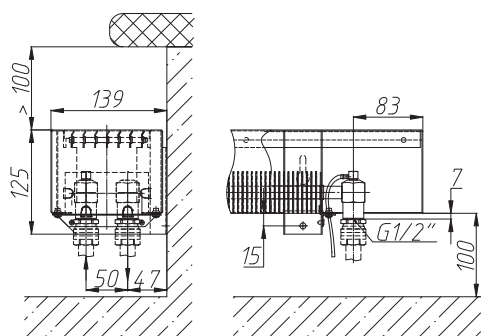
НКНН 05.08.050...300 Т2 - П



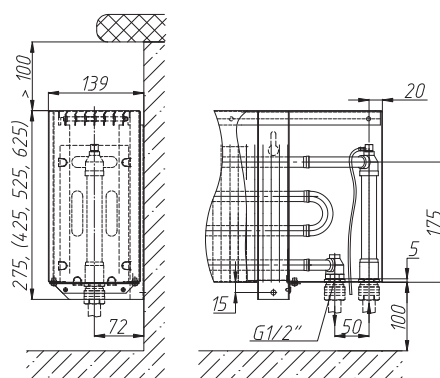
НКНН 10.15 (30, 40, 50).050...300 Т2 - П



НКНН 05.10.050...300 - П

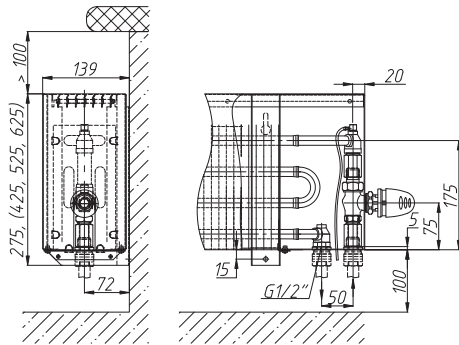


НКНН 20.25 (40, 50, 60).050...300 - П

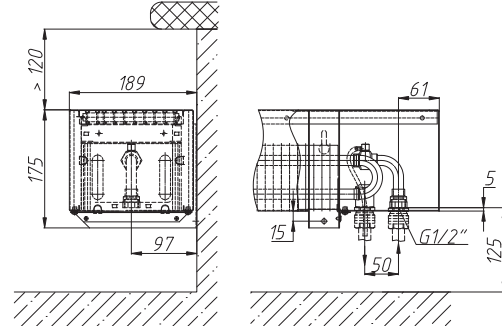


Схемы водяного подключения приборов настенного исполнения

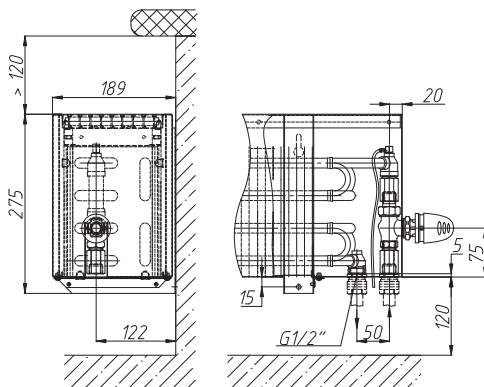
НКНН 20.25 (40, 50, 60).050...300 T2 - П



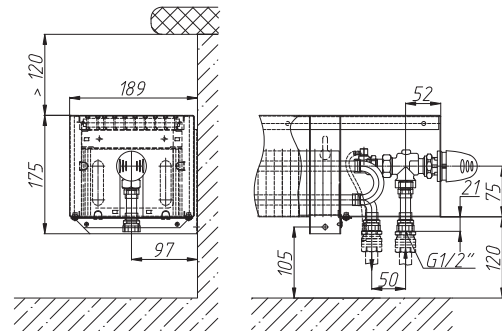
НКНН1,5 10.15.050...300 - П



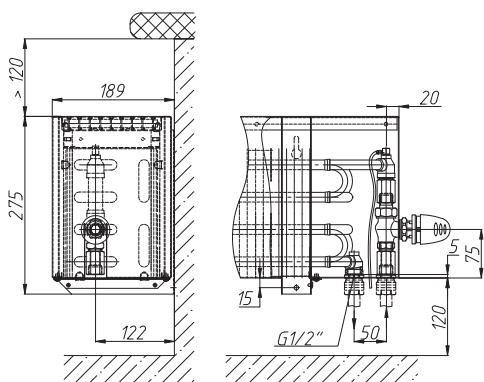
НКНН 20.25.050...300 - П



НКНН1,5 10.15.050...300 T2 - П



НКНН 20.25.050...300 T2 - П



4.3.2. Монтаж термостатического клапана

Термостатический клапан устанавливается на подающем трубопроводе прибора отопления (с протоком в направлении стрелки на корпусе). Ось штока клапана для обеспечения оптимальной регулировки комнатной температуры должна находиться в горизонтальном положении.

Соблюдать расстояния от термостатического клапана до внутренних ограждений: от низа подоконной доски до термостатического клапана – не менее 200 мм.

Термостатический элемент не должен подвергаться воздействию прямых солнечных лучей и дополнительных источников тепла. Если прибор отопления закрыт (занавеской), то образуется тепловая зона, в которой термостат не реагирует на комнатную температуру и не может эффективно производить регулировку. В этом случае необходимо использовать термостатическую головку с выносным датчиком или термостатическую головку с дистанционной регулировкой.

4.3.3. Настройка пропускной способности термостатического клапана

Предварительная настройка заключается в создании дополнительного гидравлического сопротивления с помощью плавно регулируемого извне дроссельного элемента - гильзы, охватывающей затвор клапана, не препятствуя при этом движению штока клапана. Установленная ступень преднастройки недоступна для несанкционированного вмешательства. Преднастройка осуществляется с помощью установочного ключа (1 6809 67), который надевается на буксу. Ключ состоит из двух деталей: маховика и указателя отсчета.

Например, для клапанов Herz - TS-90-V преднастройка производится следующим образом:

- Снять головку термостата, ручной привод или защитный колпачок.
- Отвернуть и снять закрывающую втулку. Для упрощения задачи можно использовать маховик регулировочного ключа, установив на головку и повернув влево (против часовой стрелки).
- Надеть регулировочный ключ на клапан и ввести в зацепление шлицы клапана и ключа и клапана.
- Индикаторный диск установить на отметку «0» на маховике.
- Ввести в зацепление шлицы.

- Удерживая в фиксированном положении индикаторный диск, вращать маховик до тех пор, пока нужная ступень настройки не совпадет с индикаторным язычком.
- Убрать ключ преднастройки с клапана, не изменяя установленной ступени преднастройки.
- Зафиксировать крышку уплотнительного кольца вручную.
- Надеть головку термостата Herz или ручной привод на клапан.

Выполненная настройка надежна и недоступна для посторонних.

Для клапанов RA 15 N Danfoss предварительная настройка производится следующим образом: снимите защитный колпачок или термостатический элемент, поднимите кольцо настройки, поверните шкалу кольца настройки так, чтобы желаемое значение оказалось против установленной отметки (!), расположенной со стороны выходного отверстия клапана (заводская установка - «N»), отпустите кольцо настройки.

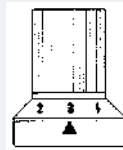


Рис. 10. Ключ для предварительной настройки клапана Herz

Предварительная настройка может производиться в диапазоне от «1» до «7» с интервалами 0,5. В положении «N» клапан полностью открыт. Следует избегать установки на темную зону шкалы.

Когда термостатический элемент смонтирован, то предварительная настройка оказывается скрытой и, таким образом, защищенной от неавторизованного изменения. Термостатический элемент устанавливается вместо защитного колпачка регулировочного клапана после предварительной настройки и окончания отделочных работ.



Рис. 11. Предварительная настройка клапана Danfoss

4.3.4. Удаление воздуха

При первом запуске в работу необходимо выполнить обезвоздушивание прибора из воздухопускного клапана. Для этого свободный конец пластиковой трубки опустить в заранее подготовленную емкость для слива воды. Ключом воздухопускного клапана отвернуть воздухопускной клапан на 1-2 оборота. После того, как из трубки вода пойдет сплошной струей без пузырьков воздуха, воздухопускной клапан закрыть

4.4. Установка кожуха конвектора

Установить воздуховыпускную решетку на кронштейны.

Установить кожух на кронштейны и зафиксировать его винтами.

5. Монтаж напольного конвектора

5.1. Размещение конвектора

Разместить конвектор по центру окна. Напольные конвекторы для оптимальной теплоотдачи следует устанавливать на расстоянии 50...200 мм от стены.

По отверстиям в опорах конвектора в собранном виде произвести разметку на чистом полу (неровность пола не должна превышать 3 мм на длину конвектора).

Конвекторы длиной более 1,1 м имеют три опоры, длиной более 2,0 м – четыре.

Снять лицевую панель, открутив винты в нижней части кронштейнов. Снять решетку и боковину со стороны подключения.

Расстояния между опорами представлены в Таблице 17.

5.2. Крепление конвектора

Последовательность крепления к полу конвекторов более 1550 мм, с дополнительной опорой: сначала закрепить к полу крайние опоры, не отсоединяя от теплообменника. Затем закрепить

среднюю опору. Зафиксировать все опоры конвектора на полу.

5.3. Гидравлическое подключение к системе

Для напольного исполнения монтаж, преднастройку термостатического клапана, подключение к системе отопления, удаление воздуха в теплообменнике производить аналогично требованиям для настенного исполнения (см. п. 4.3.3 - 4.3.4).

Установить решетку, кожух закрепить винтами.

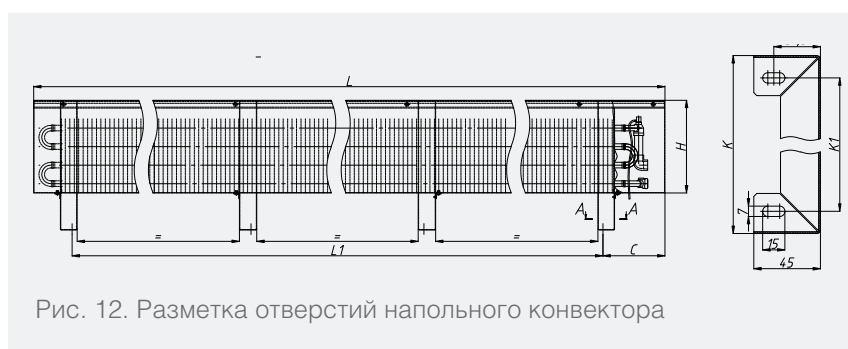


Рис. 12. Разметка отверстий напольного конвектора

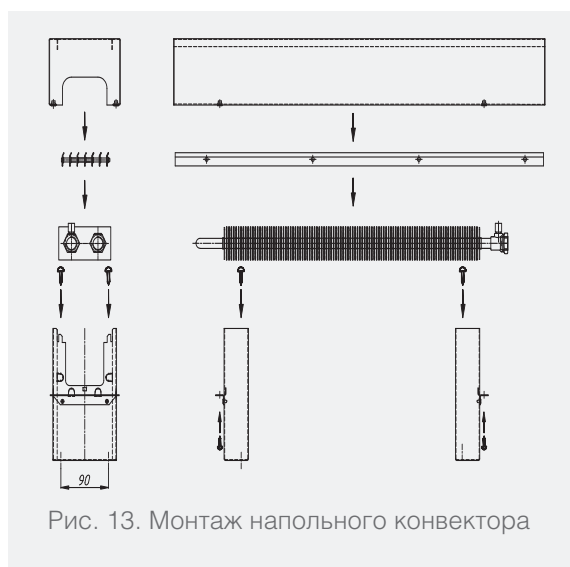


Рис. 13. Монтаж напольного конвектора

Таблица 17. Расстояние между кронштейнами при монтаже

Высота кожуха, Н, мм	Коралл											
	НКО, НКОН, НКОН Т2				НКОН1,5, НКОН1,5, НКОН1,5 Т2				ПКО, ПКОН, ПКОН Т2			
С, мм	L1, мм	К, мм	к1, мм	С, мм	L1, мм	К, мм	к1, мм	С, мм	L1, мм	К, мм	к1, мм	
80	154	L-271	120	90	160	L-271	170	140	160	L-271	220	190
100					154				179			
150					179				168			
250					168							

5.4. Особенности монтажа конвектора Коралл Про

Разместите конвектор по центру окна, учитывая, что оси подающего и обратного трубопроводов совпадают с соединителями подключения теплоносителя к конвектору.

Для разметки отверстий под крепёж на чистом полу, необходимо снять с конвектора решётку и боковины. Для снятия боковин необходимо открутить по 2 винта удерживающих каждую боковину сверху и снизу корпуса (см. рис. 14).

По отверстиям в опорах произвести разметку. Выполнить отверстия. Установить дюбели.

Зафиксировать все опоры с корпусом конвектора на полу крепёжными винтами (рис. 14).

Выполнить соединение штуцеров конвектора с подводящим и отводящим трубопроводами. Чтобы исключить сворачивание медных труб конвектора при соединении необходимо ключом удерживать шестигранные

штуцеров нагревательного элемента.

Выполнить предварительную настройку пропускной способности регулирующего клапана (если он входит в комплект поставки) на расчетное значение (см. п. 4.3.3).

Установить боковины. Зафиксировать боковины двумя винтами снизу и сверху корпуса.

Установить на конвектор защитную решётку.

Выполнить монтаж термостатического элемента.

При запуске системы отопления, по необходимости, выполнить удаление воздуха. Для этого отвернуть иглу воздушоспускного клапана на 0,5-1,5 оборота. После удаления воздуха, клапан закрыть.

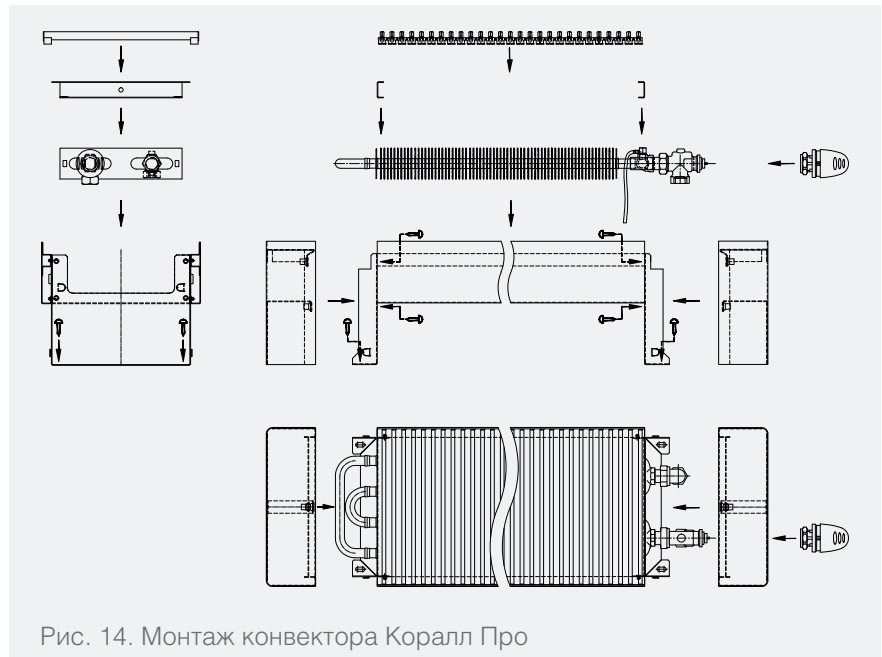
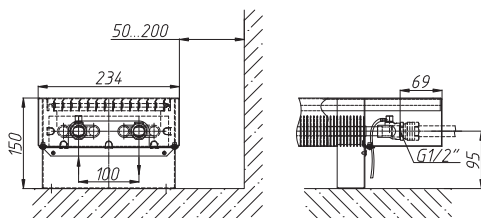


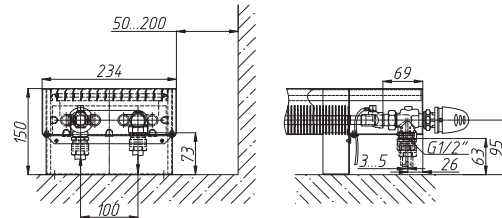
Рис. 14. Монтаж конвектора Коралл Про

Схемы водяного подключения приборов напольного исполнения

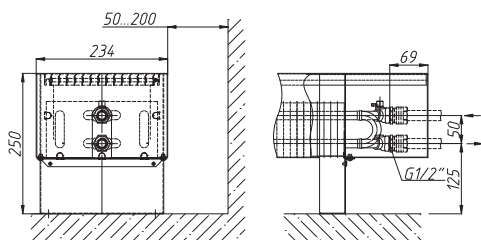
НКД 05.08.050...300



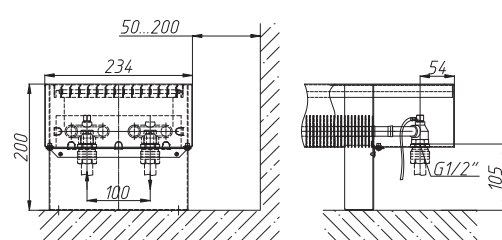
НКДН 05.08.050...300 Т2 - П



НКД 10.15.050...300

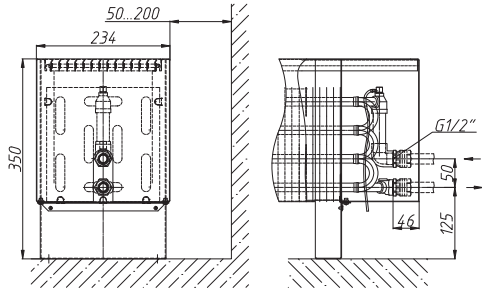


НКДН 05.10.050...300

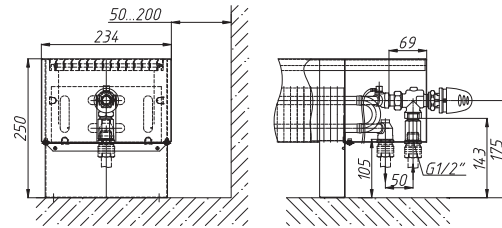


Схемы водяного подключения приборов напольного исполнения

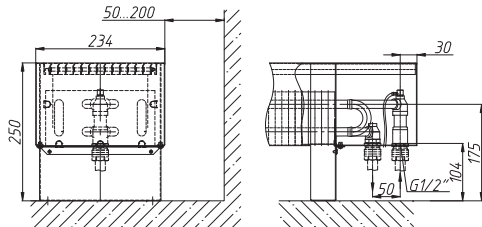
НКД 20.25.050...300



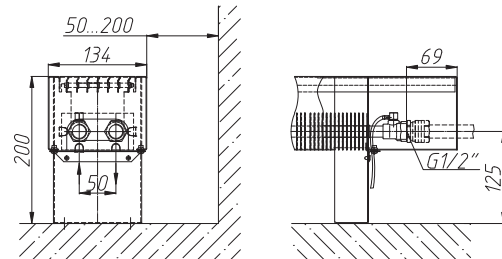
НКДН 10.15.050...300 T2



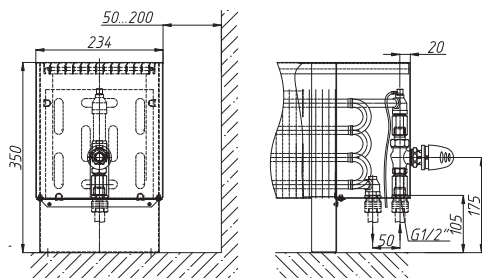
НКДН 10.15.050...300



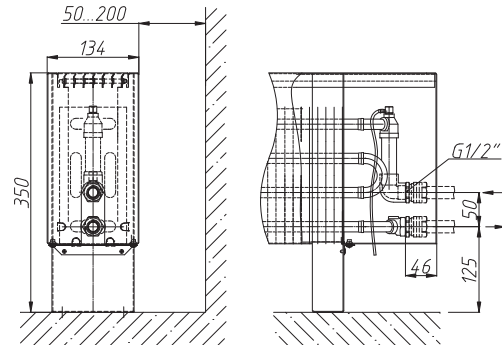
НКО 05.10.050...300



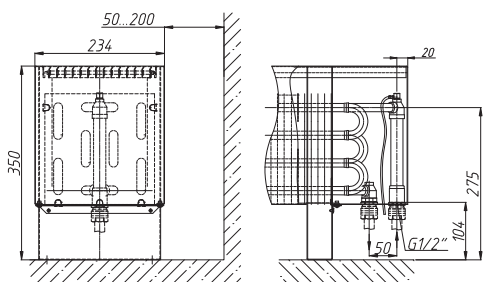
НКДН 20.25.050...300 T2



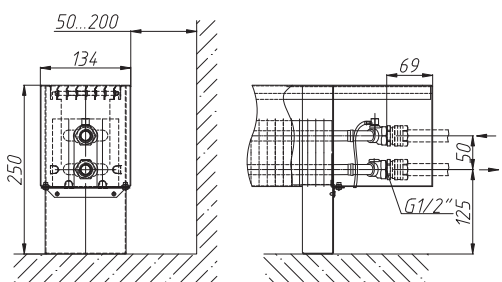
НКО 20.25.050...300



НКДН 20.25.050...300

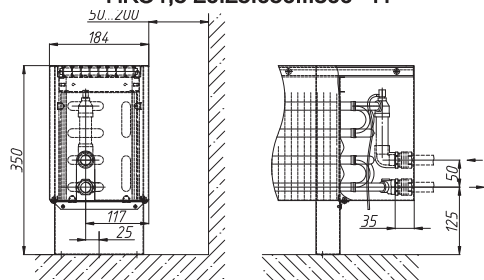


НКО1,5 10.15.050...300

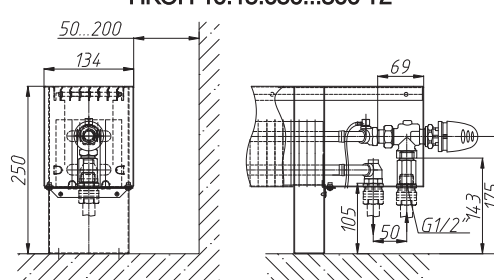


Схемы водяного подключения приборов напольного исполнения

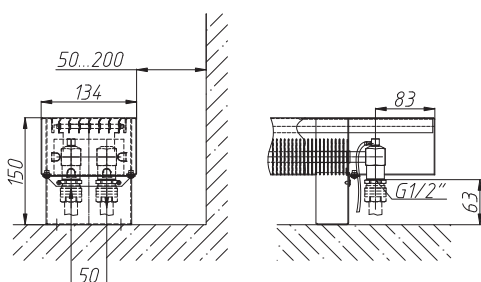
НКО1,5 20.25.050...300 - П



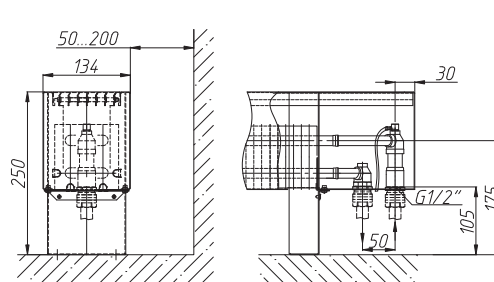
НКОН 10.15.050...300 T2



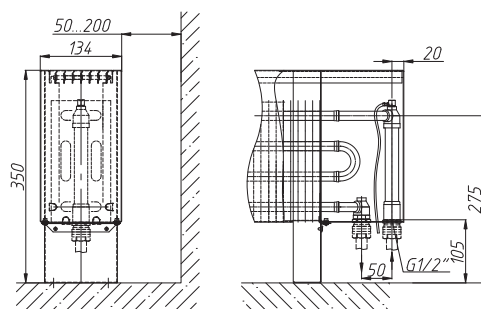
НКОН 05.08.050...300



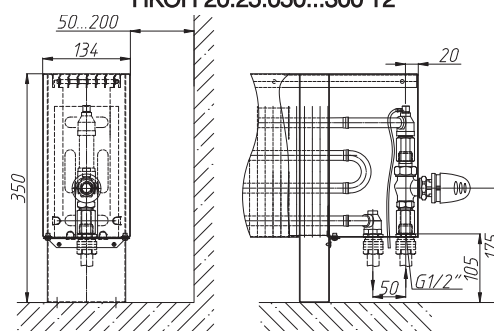
НКОН 10.15.050...300



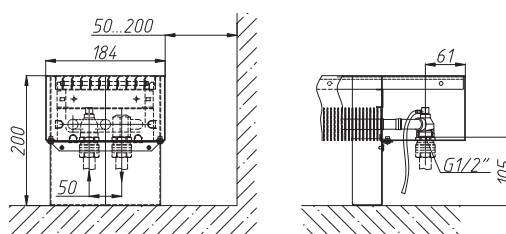
НКОН 20.25.050...300



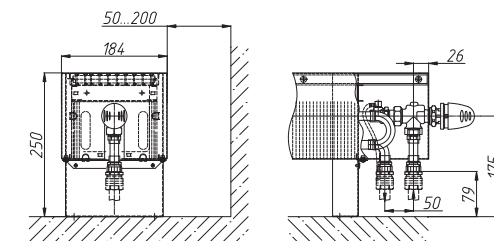
НКОН 20.25.050...300 T2



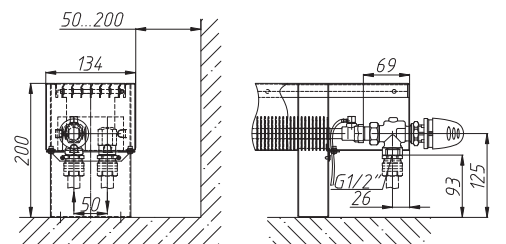
НКОН1,5 05.10.050...300



НКОН1,5 10.15.050...300 T2

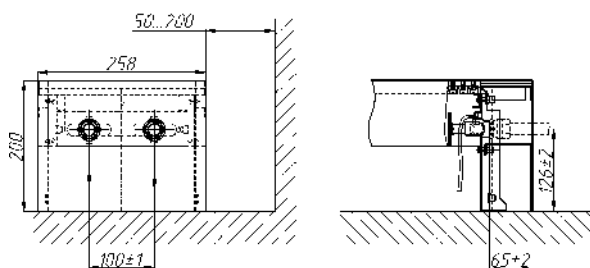


НКОН 05.10.050...300 T2 - П

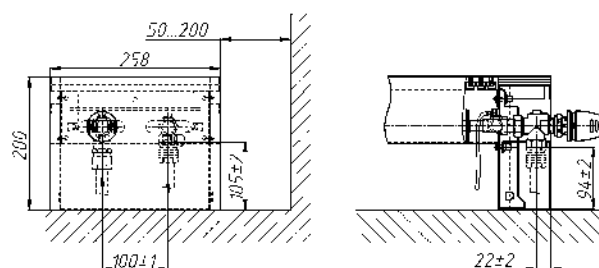


Схемы водяного подключения приборов напольного исполнения Коралл Про

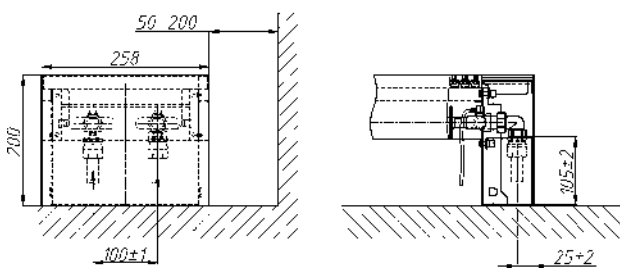
НКД Про 05-10.050...250



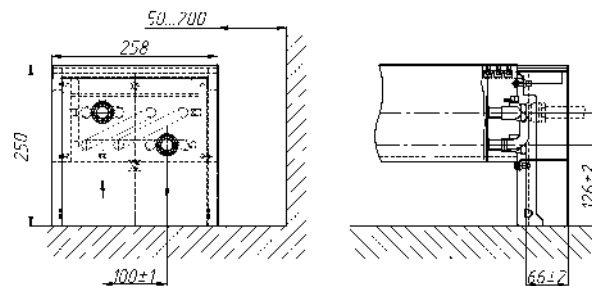
НКДН Про 05-10.050...250 Т2 П



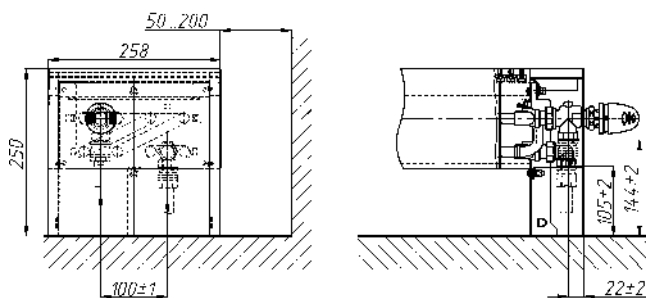
НКДН Про 05-10.050...250



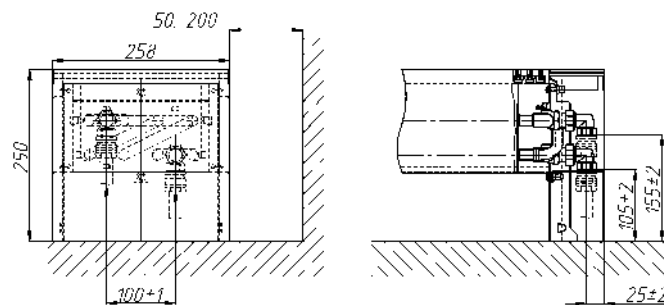
НКД Про 10-15.050...250



НКДН Про 10-15.050...250 Т2 П

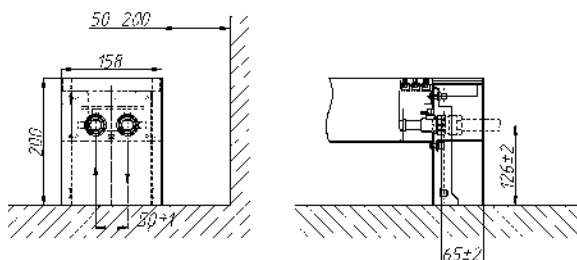


НКДН Про 10-15.050...250

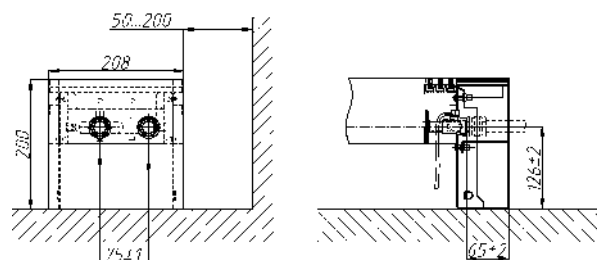


Схемы водяного подключения приборов напольного исполнения Коралл Про

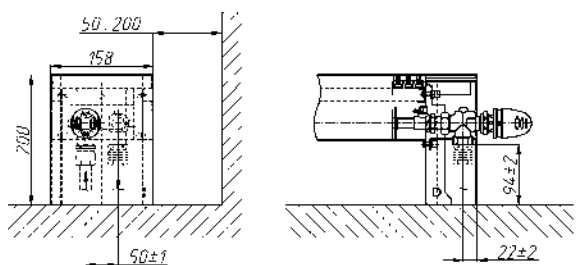
НКО Про 05-10.050...250



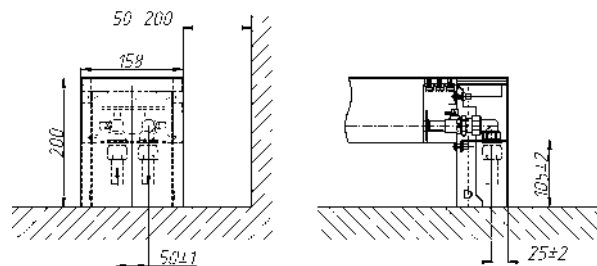
НКО1,5 Про 05-10.050...250



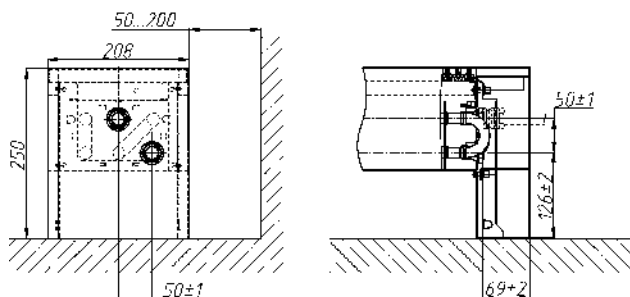
НКОН Про 05-10.050...250 Т2 П



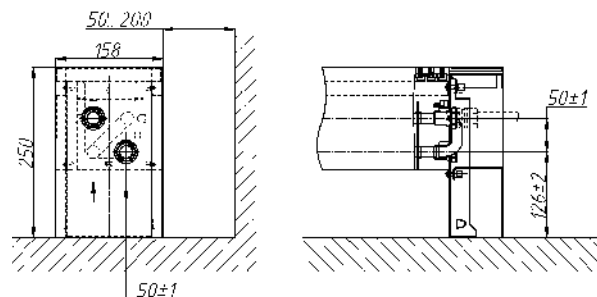
НКОН Про 05-10.050...250



НКО1,5 Про 10-15.050...250

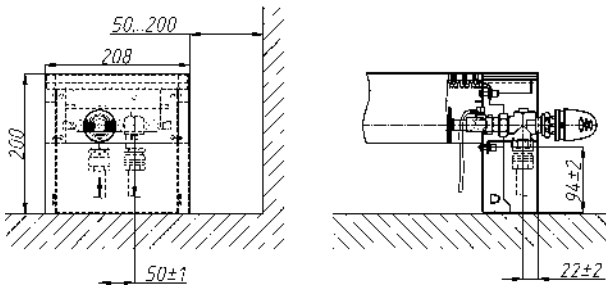


НКО Про 10-15.050...250

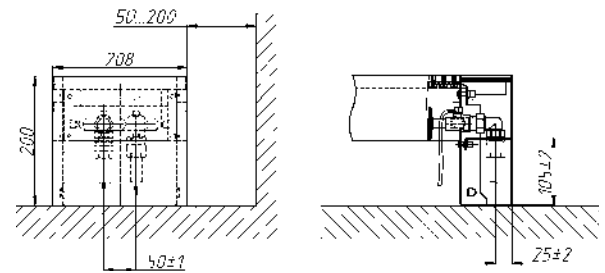


Схемы водяного подключения приборов напольного исполнения Коралл Про

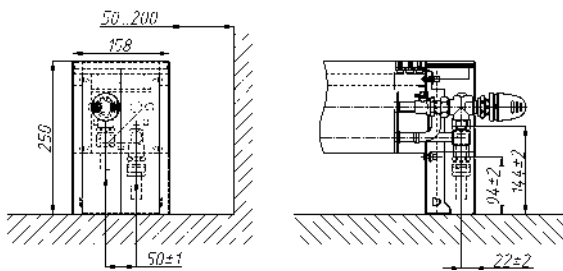
HKOH1,5 Pro 05-10.050...250 T2



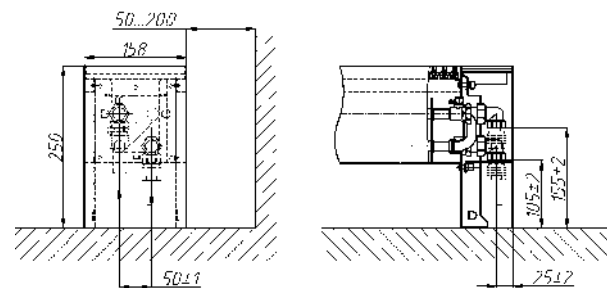
HKOH1,5 Pro 05-10.050...250



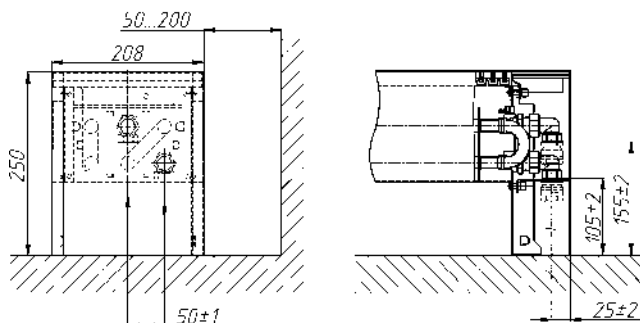
HKOH Pro 10-15.050....250 T2 П



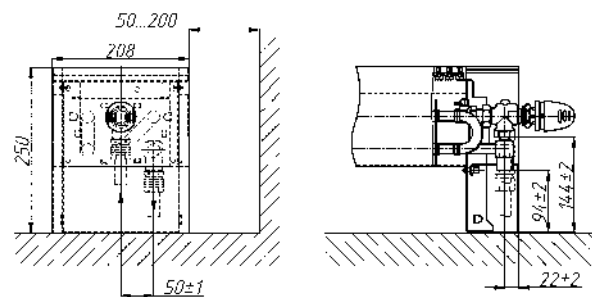
HKOH Pro 10-15.050....250



HKOH1,5 Pro 10-15.050...250



HKOH1,5 Pro 10-15.050...250 T2 П



5.5. Регулировка опор по высоте конвекторов в напольном исполнении

В напольном исполнении конвекторы серии Коралл могут комплектоваться регулируемой опорой по высоте (рис. 15).

Для того, чтобы произвести их регулирование по высоте, необходимо ослабить болты регулируемой опоры (поз. 1, рис. 15), затем подвижную часть выдвинуть на необходимую высоту. Убедившись что корпус конвектора расположен строго горизонтально полу надёжно зафиксируйте корпус конвектора закрутив болты регулируемых опор. После этого можно выполнить соединение штуцеров конвектора с подводящим и отводящим трубопроводами.

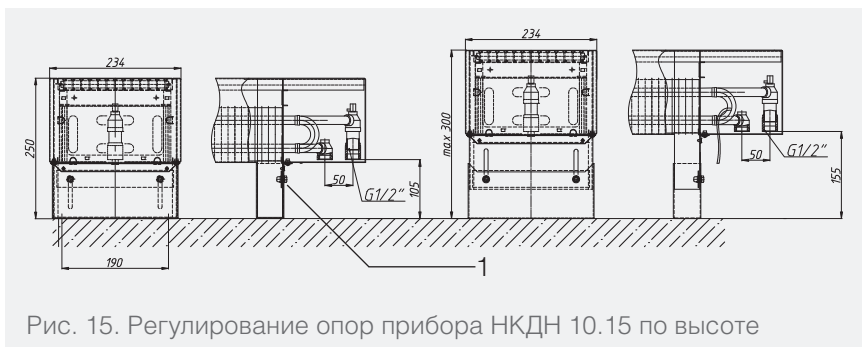


Рис. 15. Регулирование опор прибора НКДН 10.15 по высоте

6. Требования к эксплуатации конвекторов

Конвектор в течение всего периода должен быть постоянно заполнен теплоносителем как в отопительные, так и в межотопительные периоды, согласно п. 10.2 ГОСТ 31311-2005. Опорожнение систем отопления допускается только в аварийных случаях на срок, минимально необходимый для устранения аварии, но не более 15 дней в течение года.

В системах водяного отопления с конвекторами, теплообменники которых изготовлены из медных труб, не рекомендуется устанавливать отопительные приборы с каналами для прохода теплоносителя из алюминия и его сплавов.

Не допускаются удары и другие действия, приводящие к механическим повреждениям конвектора и его элементов.

Отопительные приборы после окончания отделочных работ необходимо тщательно очистить от строительного мусора и прочих загрязнений.

Конвекторы необходимо очищать от пыли перед началом каждого отопительного сезона и по мере загрязнения.

Следует периодически удалять воздух из теплообменника конвектора через воздухопускной клапан.

Не допускать заморозки теплоносителя в теплообменнике.

Во избежание коррозии металлов запрещается во время эксплуатации прибора закрывать его воздухопроницаемыми материалами.

5.6. Дополнительные требования к монтажу конвекторов

При монтаже настенных конвекторов следует избегать неправильной установки конвектора:

- Установки кронштейнов на неподготовленную поверхность стены;
- Слишком низкого размещения конвектора, т.к. при расстоянии менее 100 мм, снижается эффективность теплообмена и затрудняется уборка под конвектором;
- Слишком высокой установки, т.к. при зазоре между полом и низом конвектора, большем 200 мм, уменьшается температура у пола, увеличивается градиент

температур воздуха по высоте помещения (особенно в нижней его части), что приводит к снижению уровня комфортности в отапливаемом помещении;

- Негоризонтальной установки конвектора, т.к. это снижает тепловой поток прибора на 4...7%;
- Размещения термостата над подводящими теплопроводами на расстоянии 250 мм и менее – это приводит к искажению регулировочных характеристик и снижению теплового потока конвектора.

Во избежание снижения теплопередачи напольных конвекторов, расстояние от тыльной поверхности кожуха до ограждения должно быть не менее 50 мм (у двойных конвекторов - не менее 80 мм); нижняя часть опор конвекторов не должна находиться ниже уровня пола.

СЕРИЯ КОРАЛЛ-В

Описание



Коралл-В

Конвектор серии Коралл-В - медно-алюминиевый конвектор отопления напольного исполнения.

Конвектор Коралл-В - ВКО(Н) - предназначен для создания воздушной тепловой завесы, от холодного воздуха, идущего от окон, в жилых и общественных помещениях. Конвектор используется в системах водяного отопления с естественным и принудительным движением воздуха через теплообменник.

Конвектор Коралл-В предназначен только для сухих помещений.

Конвектор ВКО(Н) комплектуется блоком осевых вентиляторов напряжением питания 12В, что позволяет увеличить его мощность в 2,5 раза относительно серии Коралл.

Уровень шума вентиляторов составляет 24...50 дБ, в зависимости от скорости вращения вентиляторов.

Конструкция конвектора Коралл-В представляет собой стойкий к коррозии теплообменник, состоящий из медной трубы и алюминиевых пластин оребрения, соединительных патрубков с внутренней резьбой, воздухопускного клапана, а также кожуха, решетки и опор для крепления к полу.

Корпус конвектора Коралл-В изготавливается из оцинкованной стали и окрашивается порошковой эпоксидно-полиэфирной краской.

Прибор по желанию заказчика может комплектоваться тремя видами решеток: алюминиевой, стальной продольной и стальной просечной.

Конвектор выпускается в концевом исполнении, с боковым и донным (нижним) расположением соединительных патрубков, в том числе со встроенными термостатическим клапаном с термoeлементом для двухтрубных систем отопления у концевых модификаций.



Алюминиевая продольная



Стальная продольная



Стальная просечная

В зависимости от исполнения электронные компоненты в составе изделия могут быть следующими:

Тип исполнения	Комплектность
ВП	Встроенный блок питания 220В/12В
ВГР	Встроенный блок питания 220В/12В Встроенный регулятор скорости вращения вентиляторов PSF
ВКП	Встроенный блок питания 220В/12В Встроенный блок контроллера Универсальная панель управления

Установка и эксплуатация приборов с электрическими компонентами регулируется действующими строительными нормами и правилами.

Стандартные цвета: RAL 9016, RAL 7021, RAL 9006.

Эксплуатационные данные

- Максимальная рабочая температура теплоносителя (воды или незамерзающей жидкости) для модификаций с термостатическим клапаном + 120°C, для модификаций без клапана + 130°C
- Максимальное рабочее избыточное давление теплоносителя для модификаций с термостатическим клапаном 10 кгс/см² (1,0 МПа), для модификаций без клапана - 16 кгс/см² (1,6 МПа)
- Испытательное избыточное давление для модификаций с термостатическим клапаном 15 кгс/см² (1,5 МПа), для модификаций без клапана - 24 кгс/см² (2,4 МПа)
- Донное, боковое – резьба G^{1/2}", внутренняя

Базовый комплект поставки

- Медно-алюминиевый теплообменник с латунными присоединителями, окрашенный порошковой эпоксидно-полиэфирной краской. Материал теплообменника: медная труба 15x0,5 мм (на отводах 15x0,7 мм), алюминиевые пластины.
- Кожух из оцинкованной стали, окрашенный порошковой эпоксидно-полиэфирной краской
- Опоры для крепления к полу
- Воздуховыпускная решётка
- Блок вентиляторов
- Блок питания 12В с клеммной коробкой (Коралл-В исполнение – ВП)
- Блок питания с блоком контроллера (Коралл-В исполнение – ВКП)
- Блок питания регулятором скорости PSF (Коралл-В исполнение – ВПР)
- Универсальная панель управления (исполнение ВКП)
- Воздухоспускной клапан
- Термостатический клапан с термоэлементом для исполнения с Т2
- Паспорт, содержащий технические данные и инструкцию по монтажу и эксплуатации
- Инструкция по установке и настройке используемой системы управления
- Коробка упаковочная

Структура условного обозначения конвекторов Коралл-В

ВКОН12В 10 – 17.130–ВПР Т2 – Ал

Тип

ВКО12В – напольный с боковым подключением
ВКОН12В – напольный с нижним подключением

Высота теплообменника, мм

10=100

Габаритные размеры кожуха, мм

Высота: 17=170

Длина: 070=700, 080=800, 090=900, 100=1000, 110=1100,
120=1200, 130=1300, 140=1400, 150=1500, 160=1600,
170=1700, 180=1800, 190=1900, 200=2000, 210=2100,
220=2200, 230=2300, 240=2400, 250=2500, 260=2600,
270=2700, 280=2800, 290=2900, 300=3000

Управление скоростью работы вентилятора

ВП – без управления, со встроенным блоком питания 12В,
ВПР – со встроенным блоком питания 12В и PSF,
ВКП – со встроенным блоком питания 12В, со встроенным контроллером
и внешней панелью управления

Регулировка теплового потока

Без обозначения – нет регулировки
Т2 – боковое расположение термостатического клапана для
двухтрубных систем отопления

Исполнение решетки

Ал –алюминиевая
Ст –стальная продольная
Пр –стальная просечная

Размеры конвекторов Коралл-В

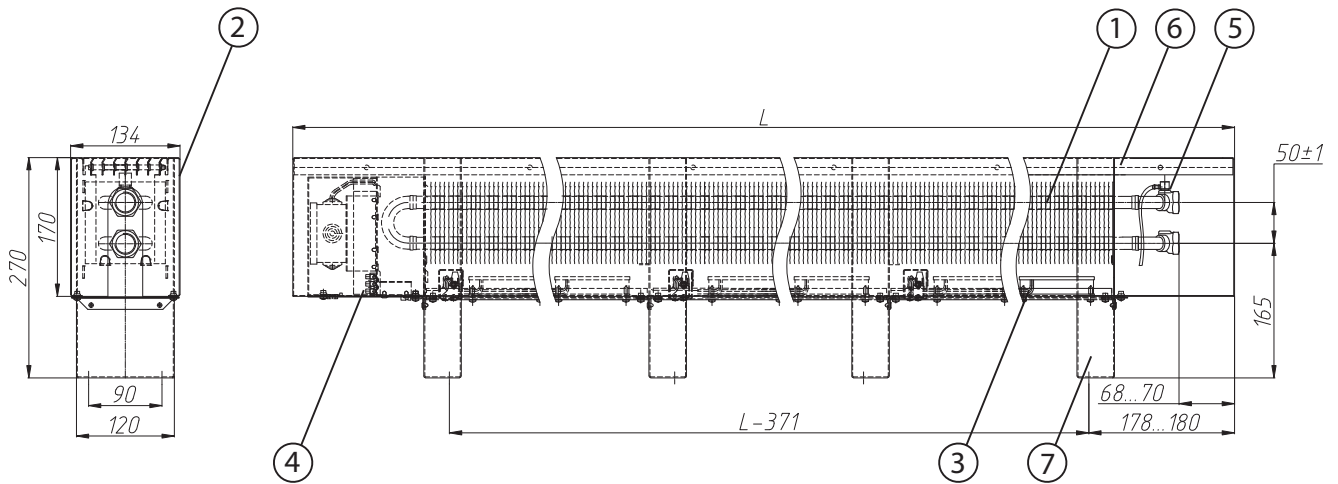


Рис. 1. Конвектор отопительный Коралл-В напольный с боковым подключением к системе отопления ВКО12В 10-17.070...300-ВП

1- теплообменник, 2- кожух, 3- блок вентиляторов, 4- блок питания, 5-воздухоспускной клапан, 6- воздуховыпускная решетка, 7-опоры с отверстиями для крепления к полу

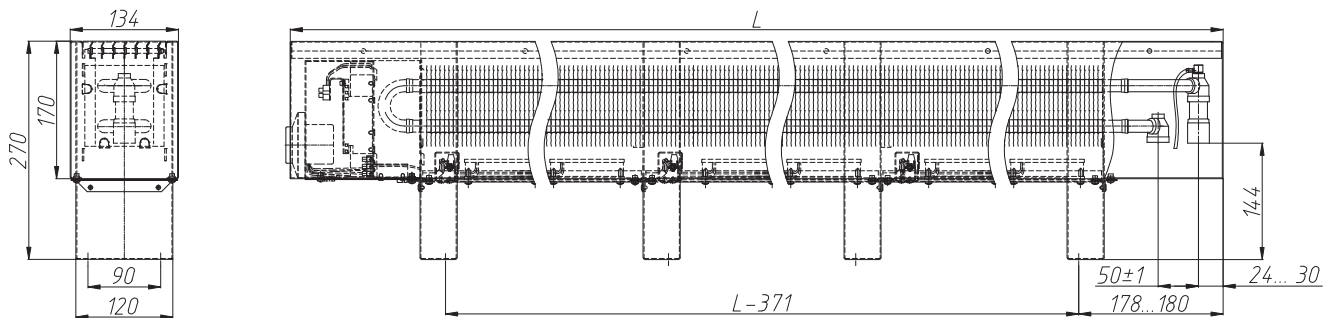


Рис. 2. Конвектор отопительный Коралл-В напольный с нижним подключением к системе отопления и ручным регулированием скорости вращения вентиляторов ВКОН12В 10-17.070...300-ВПР

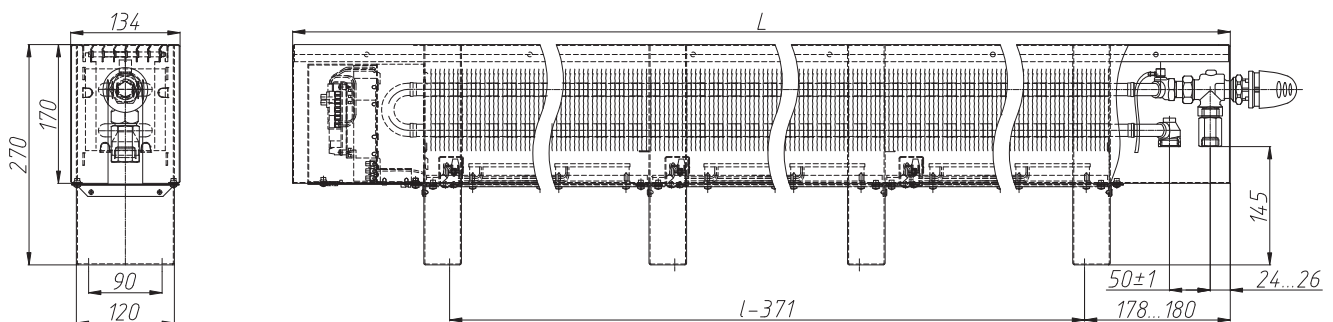


Рис. 3. Конвектор отопительный Коралл-В напольный с нижним подключением к системе отопления регулированием теплового потока и скорости вращения вентиляторов ВКОН12В 10-17.070...300-ВКП Т2 (терморегулирующая арматура клапан угловой специальный 1772867 TS-90-V, термостатическая головка Herz Mini klassik 1920054)

Номенклатура и основные технические характеристики конвекторов отопительных с кожухом Коралл-В

Теплопроизводительность (кВт) при расходе теплоносителя 0,1 кг/с, при температуре воздуха в помещении tп:																	
ВКОН 12В	Длина, мм	15°C и теплоносителя 95/85 °С при разной скорости вращения вентилятора				18°C и теплоносителя 95/85 °С при разной скорости вращения вентилятора				20°C и теплоносителя 95/85 °С при разной скорости вращения вентилятора				22°C и теплоносителя 95/85 °С при разной скорости вращения вентилятора			
		0	50% (6В)	75% (9В)	max (12В)	0	50% (6В)	75% (9В)	max (12В)	0	50% (6В)	75% (9В)	max (12В)	0	50% (6В)	75% (9В)	max (12В)
		10-17.070	700	0,430	0,805	0,973	1,127	0,406	0,768	0,930	1,078	0,390	0,743	0,901	1,046	0,374	0,718
10-17.080	800	0,540	1,104	1,357	1,587	0,510	1,053	1,297	1,519	0,490	1,020	1,257	1,473	0,470	0,986	1,216	1,428
10-17.090	900	0,651	1,404	1,741	2,048	0,614	1,339	1,664	1,960	0,590	1,296	1,612	1,901	0,566	1,253	1,561	1,842
10-17.100	1000	0,761	1,512	1,849	2,156	0,718	1,442	1,767	2,063	0,690	1,396	1,712	2,001	0,662	1,350	1,657	1,939
10-17.110	1100	0,871	1,812	2,233	2,617	0,822	1,728	2,134	2,504	0,790	1,673	2,068	2,429	0,758	1,617	2,002	2,354
10-17.120	1200	0,982	2,111	2,617	3,078	0,926	2,014	2,500	2,945	0,890	1,949	2,423	2,857	0,854	1,885	2,346	2,768
10-17.130	1300	1,092	2,220	2,725	3,186	1,030	2,117	2,604	3,048	0,990	2,049	2,523	2,957	0,950	1,981	2,443	2,865
10-17.140	1400	1,202	2,519	3,109	3,647	1,135	2,403	2,971	3,489	1,090	2,326	2,879	3,384	1,046	2,249	2,787	3,280
10-17.150	1500	1,313	2,819	3,493	4,107	1,239	2,688	3,337	3,930	1,190	2,602	3,234	3,812	1,142	2,516	3,131	3,694
10-17.160	1600	1,423	2,927	3,601	4,215	1,343	2,792	3,441	4,033	1,290	2,702	3,334	3,912	1,238	2,613	3,228	3,791
10-17.170	1700	1,533	3,035	3,709	4,323	1,447	2,895	3,544	4,136	1,390	2,802	3,434	4,012	1,334	2,709	3,325	3,888
10-17.180	1800	1,643	3,335	4,093	4,784	1,551	3,181	3,911	4,577	1,490	3,079	3,790	4,440	1,430	2,977	3,669	4,303
10-17.190	1900	1,754	3,635	4,477	5,245	1,655	3,466	4,278	5,018	1,590	3,355	4,145	4,868	1,526	3,244	4,013	4,717
10-17.200	2000	1,864	3,934	4,861	5,706	1,759	3,752	4,644	5,459	1,690	3,632	4,501	5,295	1,622	3,511	4,357	5,132
10-17.210	2100	1,974	4,234	5,245	6,167	1,863	4,038	5,011	5,900	1,790	3,908	4,856	5,723	1,718	3,779	4,701	5,546
10-17.220	2200	2,085	4,342	5,353	6,274	1,967	4,141	5,114	6,003	1,890	4,008	4,956	5,823	1,814	3,875	4,798	5,643
10-17.230	2300	2,195	4,641	5,737	6,735	2,071	4,427	5,481	6,444	1,990	4,285	5,312	6,251	1,910	4,143	5,142	6,058
10-17.240	2400	2,305	4,750	5,845	6,843	2,175	4,530	5,584	6,547	2,090	4,385	5,412	6,351	2,006	4,240	5,239	6,155
10-17.250	2500	2,416	4,858	5,953	6,951	2,279	4,633	5,688	6,650	2,190	4,485	5,512	6,451	2,102	4,336	5,336	6,252
10-17.260	2600	2,526	5,158	6,337	7,412	2,384	4,919	6,055	7,091	2,290	4,761	5,867	6,879	2,198	4,604	5,680	6,666
10-17.270	2700	2,636	5,457	6,721	7,873	2,488	5,205	6,421	7,532	2,390	5,038	6,223	7,306	2,294	4,871	6,024	7,081
10-17.280	2800	2,746	5,757	7,105	8,333	2,592	5,491	6,788	7,973	2,490	5,314	6,578	7,734	2,390	5,138	6,368	7,495
10-17.290	2900	2,857	6,056	7,489	8,794	2,696	5,776	7,155	8,414	2,590	5,591	6,934	8,162	2,485	5,406	6,713	7,910
10-17.300	3000	2,967	6,356	7,873	9,255	2,800	6,062	7,522	8,855	2,690	5,867	7,289	8,590	2,581	5,673	7,057	8,324

Теплопроизводительность (кВт) при расходе теплоносителя 0,1 кг/с, при температуре воздуха в помещении tп:																	
ВКОН 12В	Длина, мм	15°C и теплоносителя 90/70 °С при разной скорости вращения вентилятора				18°C и теплоносителя 90/70 °С при разной скорости вращения вентилятора				20°C и теплоносителя 90/70 °С при разной скорости вращения вентилятора				22°C и теплоносителя 90/70 °С при разной скорости вращения вентилятора			
		0	50% (6В)	75% (9В)	max (12В)	0	50% (6В)	75% (9В)	max (12В)	0	50% (6В)	75% (9В)	max (12В)	0	50% (6В)	75% (9В)	max (12В)
		10-17.070	700	0,351	0,682	0,829	0,965	0,328	0,645	0,787	0,917	0,313	0,621	0,758	0,885	0,299	0,597
10-17.080	800	0,441	0,936	1,157	1,360	0,412	0,886	1,097	1,292	0,394	0,853	1,058	1,247	0,375	0,820	0,986	1,202
10-17.090	900	0,531	1,189	1,484	1,755	0,497	1,126	1,408	1,667	0,474	1,084	1,357	1,609	0,452	1,042	1,265	1,551
10-17.100	1000	0,621	1,281	1,576	1,847	0,581	1,213	1,495	1,755	0,554	1,167	1,441	1,694	0,528	1,122	1,343	1,633
10-17.110	1100	0,711	1,535	1,903	2,242	0,665	1,453	1,805	2,130	0,635	1,399	1,740	2,056	0,605	1,345	1,622	1,982
10-17.120	1200	0,801	1,788	2,231	2,636	0,749	1,693	2,116	2,505	0,715	1,630	2,040	2,418	0,681	1,567	1,901	2,331
10-17.130	1300	0,891	1,880	2,323	2,729	0,833	1,780	2,203	2,593	0,795	1,713	2,124	2,502	0,758	1,647	1,980	2,412
10-17.140	1400	0,981	2,134	2,650	3,123	0,917	2,020	2,514	2,968	0,876	1,945	2,423	2,864	0,834	1,870	2,259	2,761
10-17.150	1500	1,071	2,388	2,977	3,518	1,002	2,260	2,824	3,343	0,956	2,176	2,722	3,226	0,911	2,092	2,538	3,110
10-17.160	1600	1,161	2,479	3,069	3,611	1,086	2,347	2,911	3,431	1,036	2,260	2,807	3,311	0,987	2,172	2,616	3,192
10-17.170	1700	1,251	2,571	3,161	3,703	1,170	2,434	2,999	3,518	1,117	2,343	2,891	3,396	1,064	2,253	2,695	3,273
10-17.180	1800	1,341	2,825	3,488	4,098	1,254	2,674	3,309	3,893	1,197	2,574	3,190	3,758	1,141	2,475	2,974	3,622
10-17.190	1900	1,431	3,079	3,816	4,492	1,338	2,914	3,620	4,269	1,277	2,806	3,489	4,120	1,217	2,697	3,253	3,971
10-17.200	2000	1,521	3,332	4,143	4,887	1,422	3,155	3,930	4,644	1,358	3,037	3,789	4,482	1,294	2,920	3,532	4,320
10-17.210	2100	1,611	3,586	4,470	5,282	1,506	3,395	4,240	5,019	1,438	3,268	4,088	4,844	1,370	3,142	3,811	4,669
10-17.220	2200	1,701	3,678	4,562	5,374	1,591	3,482	4,328	5,106	1,518	3,352	4,172	4,928	1,447	3,222	3,889	4,751
10-17.230	2300	1,791	3,932	4,890	5,769	1,675	3,722	4,638	5,482	1,599	3,583	4,471	5,290	1,523	3,445	4,168	5,100
10-17.240	2400	1,881	4,023	4,982	5,861	1,759	3,809	4,725	5,569	1,679	3,667	4,556	5,375	1,600	3,525	4,246	5,182
10-17.250	2500	1,971	4,115	5,074	5,954	1,843	3,896	4,813	5,657	1,759	3,750	4,640	5,460	1,676	3,606	4,325	5,263
10-17.260	2600	2,061	4,369	5,401	6,348	1,927	4,136	5,123	6,032	1,840	3,981	4,939	5,822	1,753	3,828	4,604	5,612
10-17.270	2700	2,151	4,623	5,728	6,743	2,011	4,376	5,434	6,407	1,920	4,213	5,238	6,184	1,830	4,050	4,883	5,961
10-17.280	2800	2,241	4,876	6,055	7,138	2,096	4,616	5,744	6,782	2,000	4,444	5,538	6,546	1,906	4,273	5,162	6,310
10-17.290	2900	2,331	5,130	6,383	7,533	2,180	4,856	6,055	7,157	2,081	4,675	5,837	6,908	1,983	4,495	5,441	6,659
10-17.300	3000	2,421	5,384	6,710	7,928	2,264	5,097	6,365	7,533	2,161	4,906	6,136	7,270	2,059	4,717	5,720	7,008

Теплопроизводительность (кВт) при расходе теплоносителя 0,1 кг/с, при температуре воздуха в помещении tп:																	
ВКОН 12В	Длина, мм	15°C и теплоносителя 75/65 °С при разной скорости вращения вентилятора				18°C и теплоносителя 75/65 °С при разной скорости вращения вентилятора				20°C и теплоносителя 75/65 °С при разной скорости вращения вентилятора				22°C и теплоносителя 75/65 °С при разной скорости вращения вентилятора			
		0	50% (6В)	75% (9В)	max (12В)	0	50% (6В)	75% (9В)	max (12В)	0	50% (6В)	75% (9В)	max (12В)	0	50% (6В)	75% (9В)	max (12В)
		10-17.070	700	0,277	0,562	0,688	0,805	0,256	0,526	0,646	0,758	0,242	0,503	0,619	0,726	0,228	0,480
10-17.080	800	0,348	0,771	0,960	1,135	0,321	0,722	0,901	1,068	0,304	0,690	0,863	1,024	0,287	0,658	0,824	0,979
10-17.090	900	0,419	0,980	1,231	1,464	0,387	0,918	1,157	1,378	0,366	0,877	1,107	1,321	0,345	0,837	1,058	1,264
10-17.100	1000	0,490	1,055	1,308	1,541	0,452	0,989	1,228	1,451	0,428	0,945	1,176	1,390	0,404	0,901	1,123	1,330
10-17.110	1100	0,561	1,264	1,579	1,871	0,518	1,185	1,483	1,761	0,490	1,132	1,420	1,688	0,462	1,080	1,356	1,615
10-17.120	1200	0,632	1,473	1,851	2,200	0,583	1,381	1,738	2,071	0,552	1,319	1,664	1,985	0,521	1,258	1,590	1,899
10-17.130	1300	0,703	1,549	1,927	2,277	0,649	1,451	1,810	2,143	0,614	1,387	1,733	2,054	0,579	1,323	1,655	1,966
10-17.140	1400	0,774	1,758	2,199	2,607	0,714	1,647	2,065	2,453	0,676	1,574	1,977	2,352	0,638	1,501	1,889	2,250
10-17.150	1500	0,845	1,967	2,470	2,936	0,780	1,843	2,320	2,764	0,738	1,761	2,221	2,649	0,696	1,680	2,122	2,534
10-17.160	1600	0,916	2,043	2,547	3,014	0,846	1,914	2,392	2,836	0,800	1,829	2,289	2,718	0,755	1,744	2,187	2,601
10-17.170	1700	0,987	2,118	2,623	3,091	0,											

Гидравлический расчет

Гидравлический расчёт проводится по существующим методикам с применением основных расчётных зависимостей, изложенных в специальной справочно-информационной литературе, и с учётом данных, приведённых в настоящем каталоге.

При гидравлическом расчёте теплопроводов потери давления на трение и преодоление местных сопротивлений следует определять по методу «характеристик сопротивления»

$$\Delta P = S \cdot M^2 \quad (1)$$

или по методу «удельных линейных потерь давления»

$$\Delta P = R \cdot L + Z, \quad (2)$$

где ΔP - потери давления на трение и преодоление местных сопротивлений, Па;

$S=A \zeta'$ - характеристика сопротивления участка теплопроводов, равная потере давления в нём при расходе теплоносителя 1 кг/с, Па/(кг/с)²;

A - удельное скоростное давление в теплопроводах при расходе теплоносителя 1 кг/с, Па/(кг/с)²;

$\zeta' = [(\lambda/d_{\text{вн}}) \cdot L + \Sigma \zeta]$ - приведённый коэффициент сопротивления рассчитываемого участка теплопровода;

λ - коэффициент трения;

$d_{\text{вн}}$ - внутренний диаметр теплопровода, м;

$\lambda/d_{\text{вн}}$ - приведённый коэффициент гидравлического трения, 1/м;

L - длина рассчитываемого участка теплопровода, м;

$\Sigma \zeta$ - сумма коэффициентов местных сопротивлений на рассчитываемом участке сети;

M - массовый расход теплоносителя, кг/с;

R - удельная линейная потеря давления на 1 м трубы, Па/м;

Z - местные потери давления на участке, Па.

Гидравлические характеристики конвектора Коралл получены для подводящих трубопроводов условным диаметром 15 мм согласно методике НИИСантехники. Данная методика позволяет определять значения приведённых коэффициентов местного сопротивления ζ_{Hy} и характеристик сопротивления S_{Hy} при нормальных условиях (при расходе воды через прибор 0,1 кг/с или 360 кг/ч) после периода эксплуатации, в течение которого коэффициенты трения мерных участков стальных новых труб на подводящих трубопроводах к испытываемым отопительным приборам достигают значений, соответствующих коэффициенту трения стальных труб с эквивалентной шероховатостью 0,2 мм, принятой в качестве расчётной для стальных теплопроводов отечественных систем отопления.

На графиках (рис. 4) приведены гидравлические характеристики конвектора Коралл-В при нормативном расходе горячей воды через присоединительные патрубки приборов $M_{\text{пр}}=0,1$ кг/с (360 кг/ч), характерном для однотрубных систем отопления при проходе всей воды через прибор.

При расходах теплоносителя через конвекторы $M_{\text{пр}}$, отличных от нормального (0,1 кг/с), и установке их в системах отопления с температурой теплоносителя в пределах 60...105°С, значения ζ_{Hy} из графиков на рис. 4, следует умножить на поправочный множитель ϕ_3 , принимаемый по табл. 11 (для конвекторов с медными трубами), аналогично серии Коралл.

Производительность насосов для систем отопления, заполняемых антифризом, необходимо увеличивать на 10...12%, а их напор на 50%, в связи с существенным различием теплофизических свойств антифриза и воды. При использовании низкотемпературного теплоносителя на этиленгликолевой основе, гидравлические характеристики конвекторного узла следует увеличивать в 1,25 раза, при использовании антифриза на пропиленгликолевой основе – в 1,5 раза.

Гидравлические характеристики

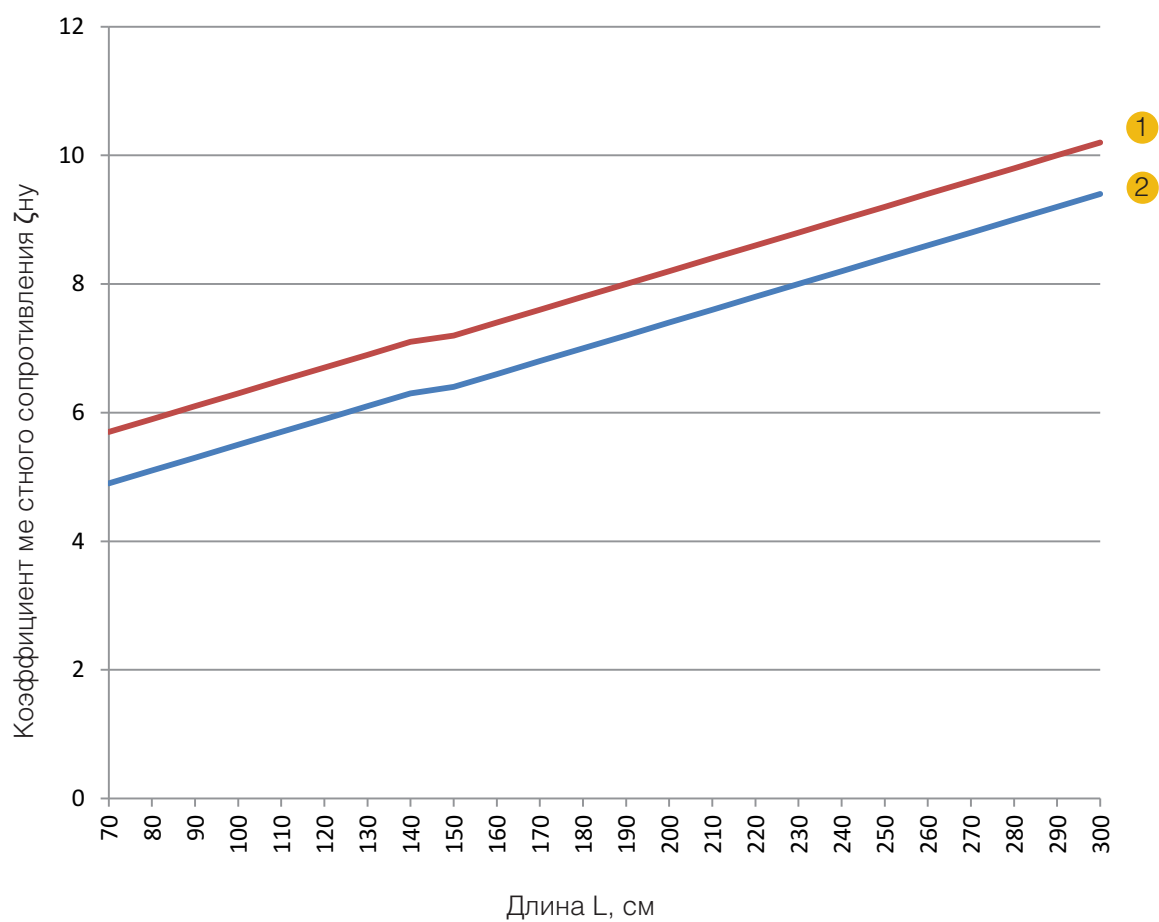


Рисунок 4. Гидравлические характеристики конвектора Коралл-В

① - ВКОН 10-17, ② - ВКО 10-17

Тепловой расчет

Тепловой расчёт проводится по существующим методикам с применением основных расчётных зависимостей, изложенных в специальной и в справочно-информационной литературе.

Тепловой поток конвекторов Q , Вт, при условиях, отличных от нормальных (нормированных), определяется по формуле (согласно ГОСТ Р 53583-2009):

$$Q = Q_{\text{нн}} \cdot (\Theta/70)^{1+n} \cdot (M_{\text{пр}}/0,1)^m \cdot b \quad (5)$$

где $Q_{\text{нн}}$ - номинальный тепловой поток конвектора при нормальных условиях

Θ - фактический температурный напор, °С, определяемый по формуле:

$$\Theta = \frac{t_{\text{н}} + t_{\text{к}}}{2} - t_{\text{н}} = t_{\text{н}} - \frac{\Delta t_{\text{пр}}}{2} - t_{\text{н}} \quad (6)$$

Здесь:

$t_{\text{н}}$ и $t_{\text{к}}$ - соответственно начальная и конечная температуры теплоносителя (на входе и выходе) в отопительном приборе, °С;

$t_{\text{п}}$ - расчётная температура помещения, принимаемая равной расчётной температуре воздуха в отапливаемом помещении $t_{\text{в}}$, °С;

$t_{\text{пр}}$ - перепад температур теплоносителя между входом и выходом отопительного прибора, °С;

70 - нормированный температурный напор, °С;

$M_{\text{пр}}$ - фактический расход теплоносителя через отопительный прибор, кг/с;

n и m - эмпирические показатели степени соответственно при относительных температурном напоре и расходе теплоносителя;

n - зависит от скорости вращения вентиляторов: скорость 0 - $n = 0,421$; скорость 1 - $n = 0,16$; скорость 3 - $n = 0,117$; скорость 5 - $n = 0,082$;

$m = 0,05$;

0,1 - нормированный расход теплоносителя через отопительный прибор, кг/с;

b - безразмерный поправочный коэффициент на расчётное атмосферное давление (принимается по табл. 12 раздела «Серия Коралл»).

В случае использования в качестве теплоносителя антифриза на основе этиленгликоля теплоотдающую поверхность следует увеличить на 10%, при использовании антифриза на основе пропиленгликоля - на 15%.

Указания по монтажу и эксплуатации

Разделы «Назначение и область применения», «Требования к теплоносителю и материалам трубопровода», «Подготовка изделия к монтажу», «Дополнительные требования к монтажу конвекторов» и требования к эксплуатации см. в «Указаниях по монтажу и эксплуатации» для изделия Коралл.

1. Монтаж конвектора Коралл-В

1.1. Размещение конвектора

Вынуть конвектор из упаковки.

Разместить конвектор по центру окна, выдерживая расстояния между конвектором и полом и низом подоконника. Оптимальное расстояние от отопительного прибора до стены должно быть в диапазоне 50...100 мм.

По отверстиям в опорах конвектора в собранном виде произвести разметку на чистом полу (неровность пола не должна превышать 3 мм на длине конвектора). Конвекторы длиной более 1,2 м имеют три опоры, длиной более 2,1 м - четыре.

1.2. Крепление конвектора

Выполнить отверстия, установить дюбели.

Открутить винт внизу кожуха клеммы заземления. Снять воздуховыпускную решётку и кожух конвектора, открутив винты внизу кожуха возле опор (см. рис. 5).

Крепить винтами к полу крайние опоры, не отсоединяя от теплообменника. Зафиксировать все опоры конвектора на полу крепежными винтами.

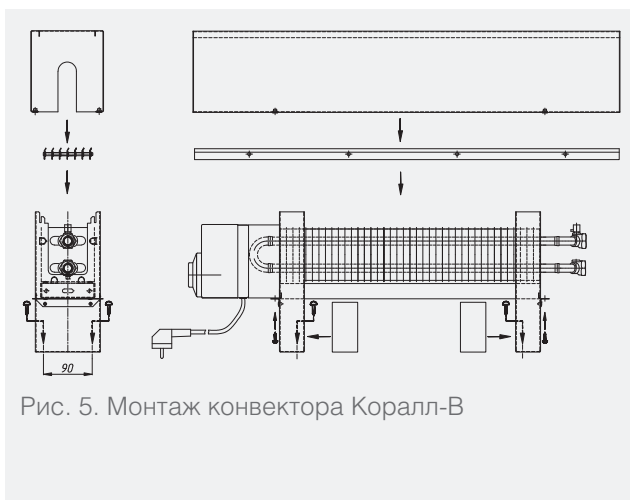


Рис. 5. Монтаж конвектора Коралл-В

1.3. Гидравлическое подключение к системе

Термостатический клапан устанавливается на подающем трубопроводе прибора отопления (с протоком в направлении стрелки на корпусе). Ось штока клапана для обеспечения оптимальной регулировки комнатной температуры должна находиться в горизонтальном положении.

Выполнить соединение конвектора с подводящим и отводящим трубопроводами. Трубопроводы подсоединяются так, чтобы теплоноситель двигался сверху вниз. Если конвектор комплектуется регулирующим клапаном, то на клапане стрелочкой указано движение теплоносителя.

ВНИМАНИЕ!

Чтобы исключить сворачивание медных труб теплообменника при соединении необходимо ключом удерживать шестигранники штуцеров теплообменника.

1.4. Удаление воздуха

При первом запуске в работу необходимо выполнить удаление воздуха из воздухопускного клапана. Для этого свободный конец пластиковой трубки опустить в заранее подготовленную емкость для слива воды. Ключом воздухопускного клапана отвернуть воздухопускной клапан на 1-2 оборота. После того, как из трубки вода пойдет сплошной струей без пузырьков воздуха, воздухопускной клапан закрыть.

1.5. Электромонтаж конвектора Коралл-В

Снять крышку с корпуса блока питания (контроллера), открутив винты внизу блока.

Для исполнения конвектора ВП с клеммной коробкой и блоком питания 12В произвести подсоединение трех проводной сети 220В 50Гц к клеммнику конвектора расположенному в клеммной коробке по схеме:

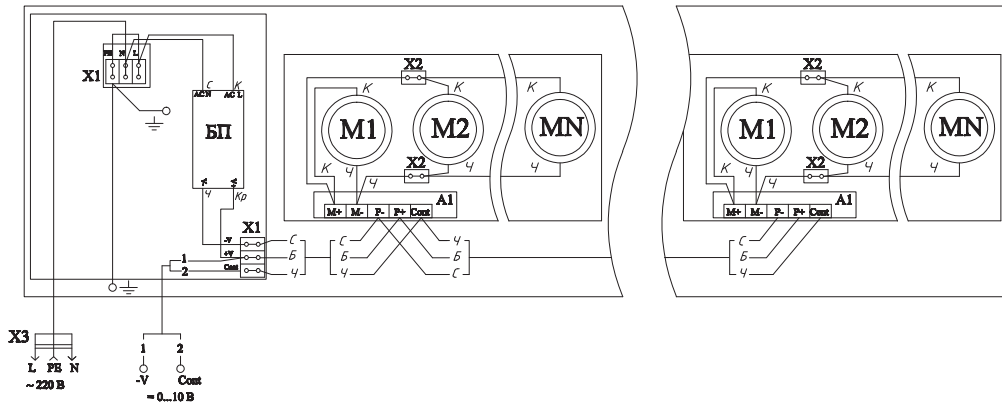


Рис. 6. Схема ВКО(Н) 10-17.070...300 ВП

Для исполнения конвектора ВПР с ручным регулятором PSF и блоком питания 12В произвести подключение трех проводной сети 220В 50Гц к клеммнику конвектора по схеме:

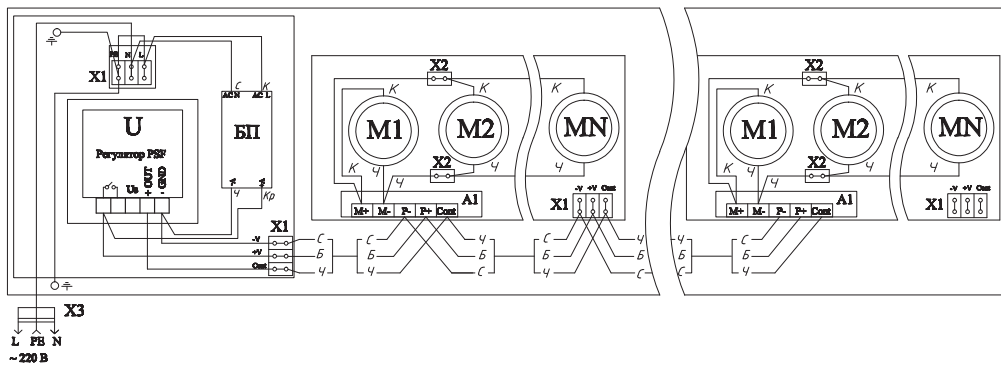


Рис. 7. Схема ВКО(Н) 10-17.070...300-ВПР

Для исполнения конвектора ВКП с контроллером, блоком питания 12В и внешней панелью управления произвести подключение панели управления к клеммнику блока контроллера согласно «Инструкции по установке и настройке системы управления». Произвести подключение трех проводной сети 220В 50Гц к клеммнику конвектора по схеме.

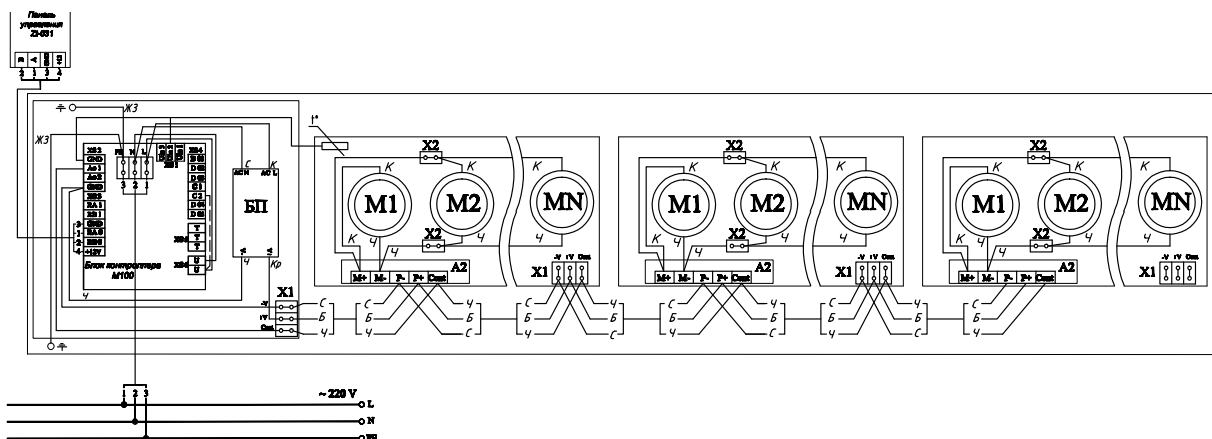
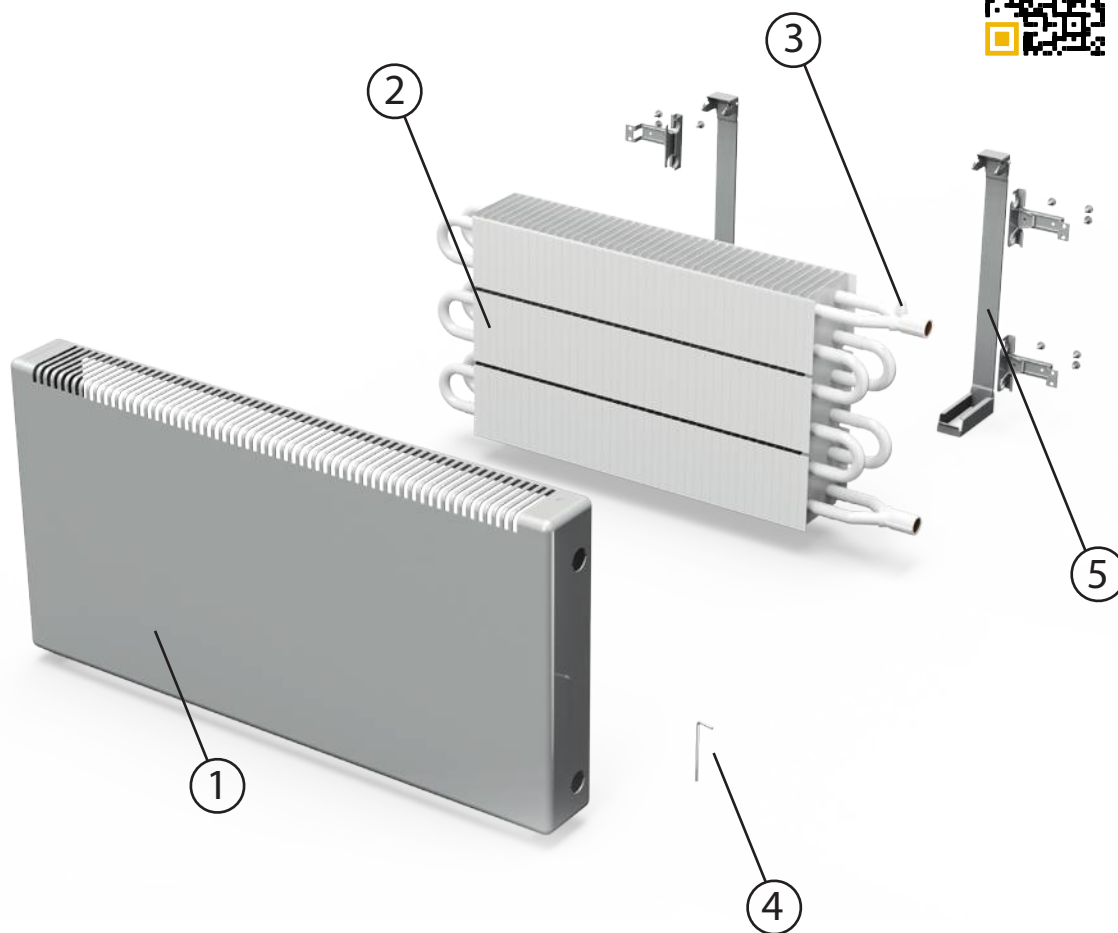


Рис. 8. Схема ВКО(Н) 10-17.070...300-ВКП

- Установить крышку блока питания (контроллера), зафиксировать винтами.
- Установить воздуховыпускную решётку обратно на опоры.
- Установить кожух на опоры и зафиксировать его винтами.
- Зафиксировать винтом через стопорную шайбу на кожухе клемму заземления. Провод заземления убрать в корпус блока питания (контроллера).
- Установить в опоры конвектора заглушки (если есть в комплектации).



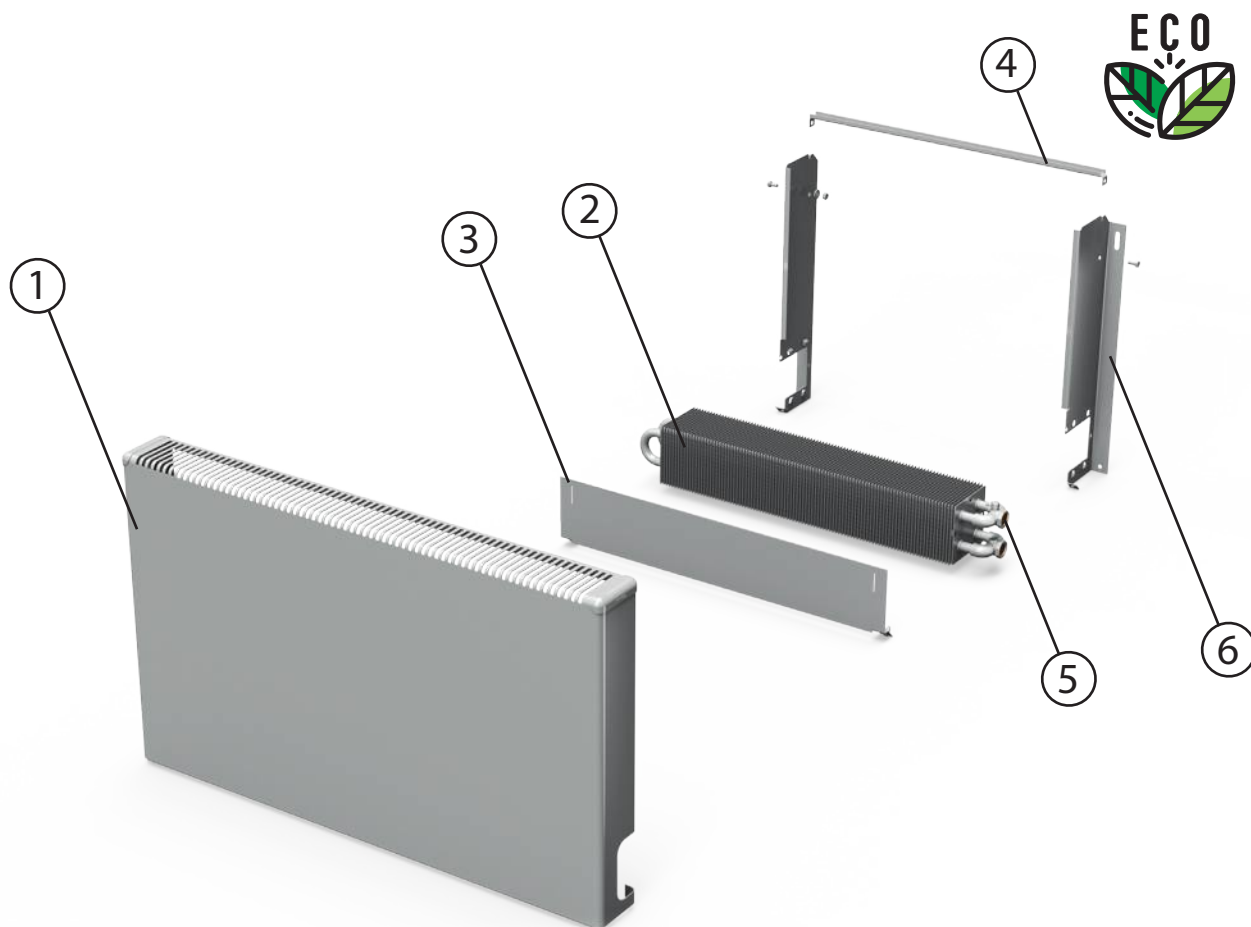
Конструкция конвектора Изотерм



- 1 Кожух**
Из оцинкованной стали и окрашивается порошковой краской
- 2 Теплообменник**
Стойкий к коррозии теплообменник, состоящий из медной трубы и алюминиевых пластин оребрения

- 3 Воздухоспускной клапан**
Предназначен для отвода воздуха из теплообменника
- 4 Ключ воздухоспускного клапана**
- 5 Настенные кронштейны**
Для фиксации конвектора к стене

Конструкция конвектора Изотерм-М (Green)



1 Кожух
Из оцинкованной стали и окрашивается порошковой краской

2 Теплообменник
Стойкий к коррозии теплообменник, состоящий из медной трубы и алюминиевых пластин оребрения

3 Планка отсечная
Предназначена для формирования воздушного конвективного потока и крепежа кожуха

4 Стяжка
Обеспечивает жесткость конструкции прибора

5 Воздухоспускной клапан
Предназначен для отвода воздуха из теплообменника

6 Настенные кронштейны
Для фиксации конвектора к стене

Описание



Изотерм настенный



Изотерм-М (Green)



Изотерм напольный

Конвекторы Изотерм и Изотерм-М – медно-алюминиевые конвекторы настенного и напольного исполнения, предназначенные для однотрубных и двухтрубных систем водяного отопления жилых, административных и общественных зданий, а также для индивидуального строительства.

Приборы данных серий отличает повышенная травмобезопасность, которая достигается за счет конструктивных особенностей кожуха, имеющего скругленные углы.

Конструкция конвекторов представляет собой стойкий к коррозии теплообменник, состоящий из медной трубы и алюминиевых пластин оребрения, соединительных патрубков с внутренней резьбой, воздушного клапана, а также кожуха и кронштейнов, либо опор.

Приборы данных серий выпускаются с боковым, нижним, проходным и сквозным расположением соединительных патрубков.

Кожух приборов серии Изотерм изготавливается из оцинкованной стали и окрашивается порошковой эпоксидно-полиэфирной краской, стандартный цвет кожуха Ral 9016.

Конвектор Изотерм-М по внешнему виду идентичен конвектору серии Изотерм.

За счет модернизации теплообменника и конструктивных особенностей прибор обладает улучшенными теплотехническими характеристиками. Серия Изотерм-М оснащена съемным кожухом.

Также в серии Изотерм-М (Green) появился узкий конвектор, глубиной всего 60 мм (тип Slim).

Конвектор Изотерм-М изготавливается в настенном исполнении.

Данный прибор может комплектоваться встроенным термостатическим клапаном с термозлементом для двухтрубных систем отопления.

При заказе конвекторов необходимо указывать левое и правое исполнение кожуха.

Эксплуатационные данные

- Максимальная рабочая температура теплоносителя (воды или незамерзающей жидкости) для модификаций с термостатическим клапаном + 110°C, для модификаций без клапана +130°C
- Максимальное рабочее избыточное давление теплоносителя для модификаций с термостатическим клапаном 10 кгс/см² (1,0 МПа), для модификаций без клапана - 16 кгс/см² (1,6 МПа)
- Испытательное избыточное давление для модификаций с термостатическим клапаном 15 кгс/см² (1,5 МПа), для модификаций без клапана - 24 кгс/см² (2,4 МПа)
- Донное, боковое, проходное подключение – резьба G $\frac{1}{2}$ " внутренняя

Базовый комплект поставки

- Медно-алюминиевый теплообменник с латунными присоединителями, окрашенный порошковой эпоксидно-полиэфирной краской. Материал теплообменника: медная труба 15x0,5 мм (на отводах 15x0,7 мм), алюминиевые пластины
- Кожух из оцинкованной стали, окрашенный порошковой эпоксидно-полиэфирной краской
- Кронштейны крепления к стене (для настенных конвекторов). Опоры для крепления к полу (для напольных конвекторов)
- Воздухоспускной клапан
- Термостатический клапан с термозадающим элементом для исполнения с T2 (для приборов серии Изотерм-М)
- Паспорт, содержащий технические данные и инструкцию по монтажу и эксплуатации
- Коробка упаковочная

Информационные BIM-модели изделия для программы Autodesk Revit доступны для скачивания на сайте www.isoterm.ru. Также приборы включены в расчетные программы Auditor C.O., MadiCad и другие.

Структура условного обозначения конвекторов Изотерм

Конвектор РКН –113 – П

Тип

- РКН – настенный с боковым подключением
- РКНН – настенный с нижним подключением
- РКНС – настенный со сквозным подключением
- РКО – напольный с боковым подключением
- РКОН – напольный с нижним подключением
- РКОС – напольный со сквозным подключением
- РКД – напольный сдвоенный с боковым подключением
- РКДН – напольный сдвоенный с нижним подключением
- РКДС – напольный сдвоенный со сквозным подключением

Габаритные размеры, мм

Высота: 1=150, 2=250, 3=350, 4=450, 6=600
 Длина: 04=400, 05=500, 06=600, 07=700, 08=800,
 09=900, 10=1000, 11=1100, 12=1200, 13=1300,
 14=1400, 15=1500, 16=1600, 17=1700, 18=1800,
 19=1900, 20=2000, 21=2100, 22=2200, 23=2300,
 24=2400, 25=2500

Подключение к системе отопления

- П – правостороннее подключение
- Л – левостороннее подключение

Структура условного обозначения конвекторов Изотерм-М

Конвектор РКН-М 113 Т2- П Slim

Тип

РКН-М – настенный с боковым подключением
РКНН-М – настенный с нижним подключением
РКНП-М – настенный с проходным подключением

Габаритные размеры, мм

Высота: 1=150, 2=250, 3=350, 4=450, 5=550.
Длина: 04=450, 05=550, 06=650, 07=750, 08=850,
09=950, 10=1050, 11=1150, 12=1250, 13=1350, 14=1450,
15=1550, 16=1650, 17=1750, 18=1850, 19=1950, 20=2050,
21=2150, 22=2250, 23=2350, 24=2450, 25=2550

Регулировка теплового потока

Без обозначения – нет регулировки
Т2 – термостатический клапан для двухтрубных систем отопления

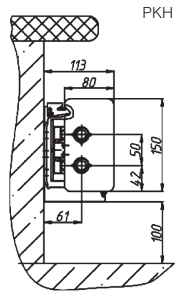
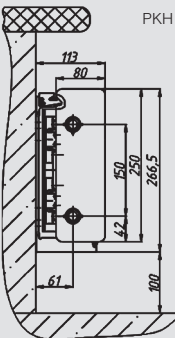
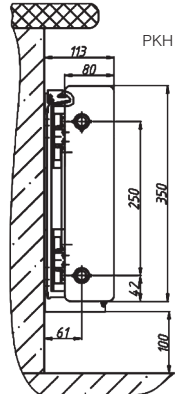
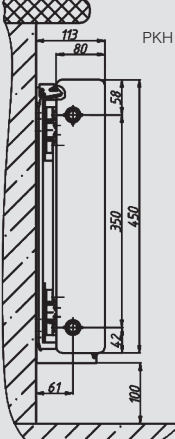
Подключение к системе отопления

П – правостороннее подключение
Л – левостороннее подключение

Глубина изделия

Без обозначения – 110 мм
Slim – 60 мм

Таблица 1. Обзор типов настенных конвекторов Изотерм

Обозначение	Высота кожуха, мм	Глубина кожуха, мм	Длина кожуха, мм	Вид	Высота, глубина теплообменника, мм	Теплоплотность Вт/м, d/T=70°C (оребрения то.)*	Объем теплообменника, л/м.	Масса, кг/м.
PKH 100	150	113	400-2500		100x98	1003	0,61	4,2
PKH 200	250	113	400-2500		200x98	1285	1,17	6,8
PKH 300	350	113	400-2500		300x98	2058	1,74	9,2
PKH 400	450	113	400-2500		400x98	2378	2,23	11,8

*Длина оребренной части теплообменника конвектора PKH=длина кожуха L – 232, мм
Длина кожуха PKHN на 50 мм больше PKH.

АТОЛЛ, АТОЛЛ ПРО
РОДОС

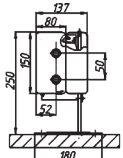
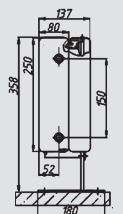
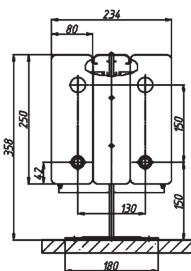
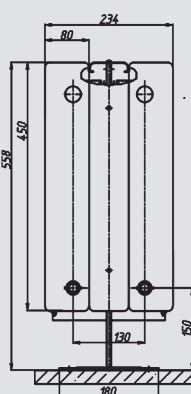
КОРАЛЛ, КОРАЛЛ-В

ИЗОТЕРМ, ИЗОТЕРМ-М

ЭКОТЕРМ

НОВОТЕРМ

Таблица 2. Обзор типов напольных конвекторов Изотерм

Обозначение	Высота кожуха, мм	Глубина кожуха, мм	Длина кожуха, мм	Вид	Высота, глубина теплообменника, мм	Теплоплотность Вт/м, $d/T=70^{\circ}\text{C}$ (оребрения то.)*	Объем теплообменника, л/м.	Масса, кг/м.
РКО 100	150	137	400-2500		100x98	932	0,61	6,7
РКД 100		234			100x228	1803	1,22	9,9
РКО 200	250	137	400-2500		200x98	1535	1,17	10,8
РКД 200		234			200x228	2969	2,34	16,3
РКО 300	350	137	400-2500		300x98	1997	1,74	14
РКД 300		234			300x228	3863	3,48	21,9
РКО 400	450	137	400-2500		400x98	2355	2,23	16,8
РКД 400		234			400x228	4556	4,46	28,5

*Длина оребренной части теплообменника конвектора РКН=длина кожуха L – 232, мм
Длина кожуха РКНН на 50 мм больше РКН.

Таблица 3. Обзор типов настенных конвекторов Изотерм-М

Обозначение	Высота кожуха, мм	Глубина кожуха, мм	Длина кожуха, мм	Вид	Высота, глубина теплообменника, мм	Теплоплотность Вт/м, d/T=70°C (оребрения то.)*	Объем теплообменника, л/м.	Масса, кг/м.
PKH-M 100 Slim	150	60	450-2550		100x50	809	0,34	3
PKH-M 100		110			50x100	1191	0,34	3,7
PKH-M 200 Slim	250	60	450-2550		100x50	809	0,34	3,8
PKH-M 200		110			100x100	1472	0,68	4,9
PKH-M 300 Slim	350	60	450-2550		150x50	1025	0,51	5,2
PKH-M 300		110			150x100	2050	1,02	6,5
PKH-M 400 Slim	450	60	450-2550		200x50	1124	0,68	6,3
PKH-M 400		110			200x100	2248	1,35	8
PKH-M 500 Slim	550	60	450-2550		200x50	1124	0,68	7,1
PKH-M 500		110			200x100	2248	1,35	9,3

АТОЛЛ, АТОЛЛ ПРО
РОДОС

КОРАЛЛ, КОРАЛЛ-В

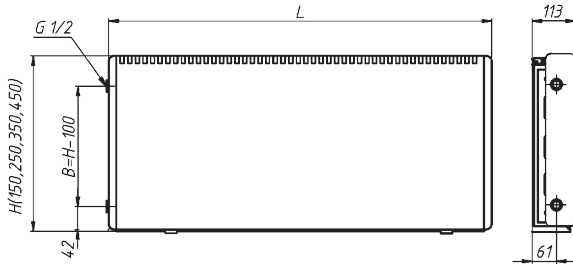
ИЗОТЕРМ, ИЗОТЕРМ-М

ЭКОТЕРМ

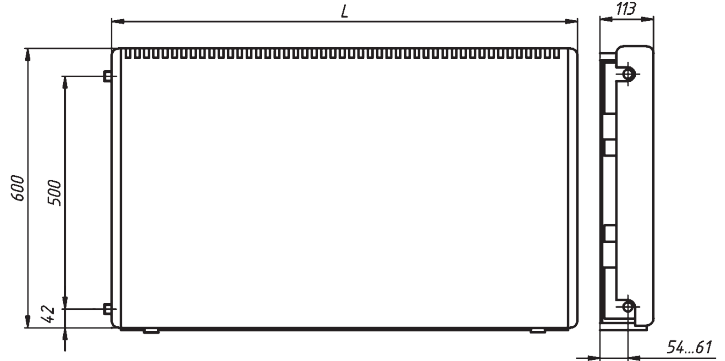
НОВОТЕРМ

Размеры конвекторов Изотерм, высота кожуха 150 - 650 мм, типов 104...625

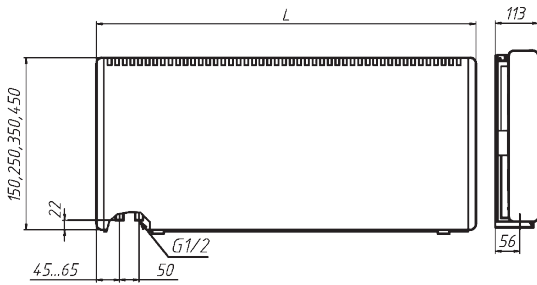
PKH 104...425



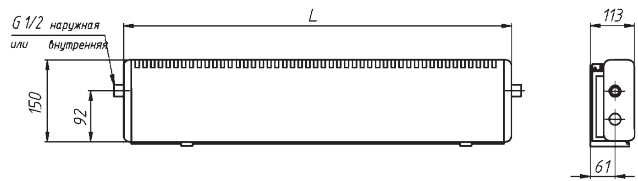
PKH 604...625



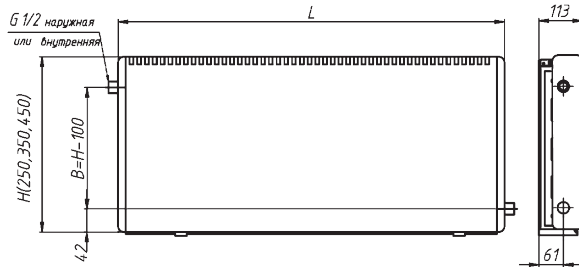
PKHH 104...425



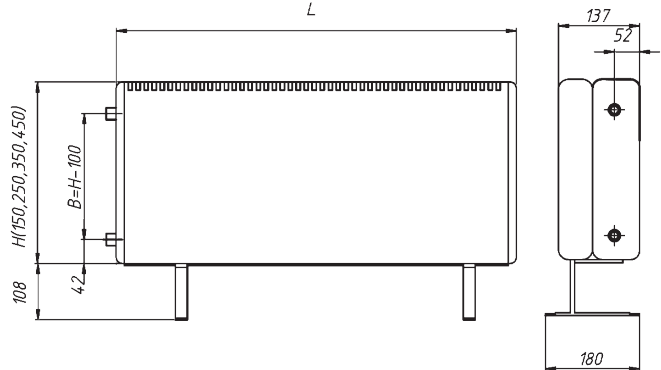
PKHC 104...125



PKHC 204...425



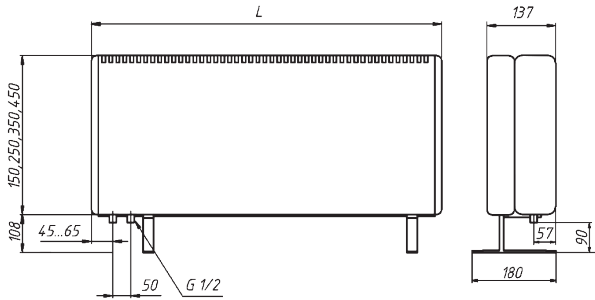
PKO 104...425 Л



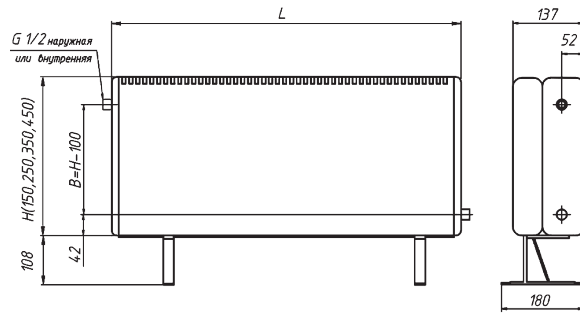
Рисунки к таблицам теплопроизводительности №4 - 8.

**Размеры конвекторов Изотерм,
высота кожуха 150 - 450 мм, типов 104...425**

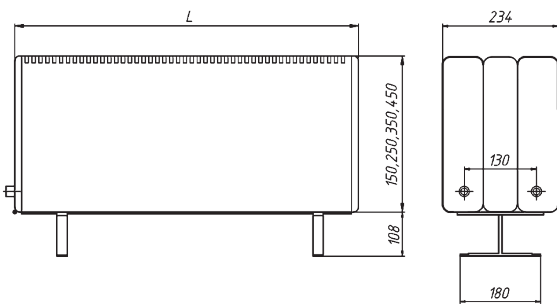
РКОН 104...425 Л



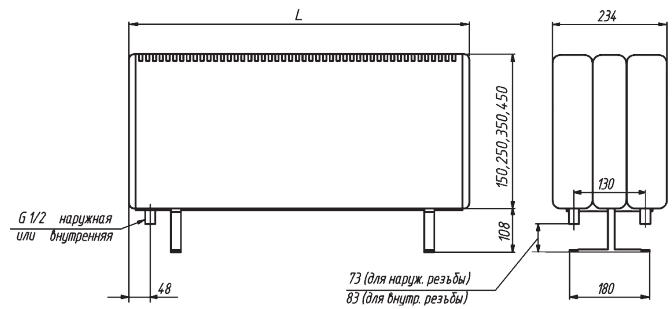
РКОС 104...425 Л



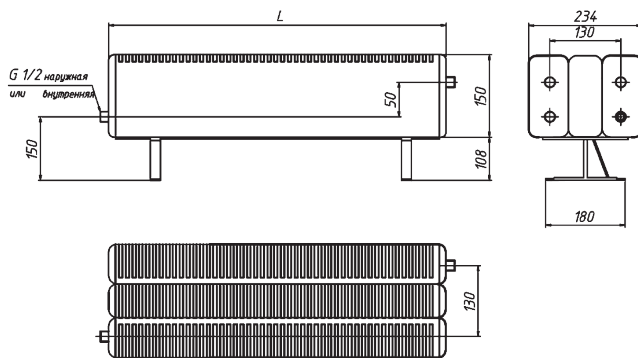
РКД 104...425



РКДН 104...425



РКДС 104...125



РКДС 204...425

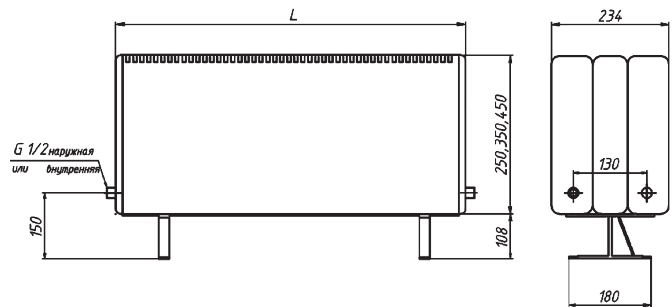


Таблица 5. Теплопроизводительность Изотерм, высота кожуха 250 мм, типов 204...225

Теплоноситель	Кожух Высота, мм Глубина, мм	РКН, РКНН 250 113				РКНС 250 113				РКО, РКОН 250 137				РКОС 250 137				РКД, РКДН 250 234				РКДС 250 234			
		15	18	20	22	15	18	20	22	15	18	20	22	15	18	20	22	15	18	20	22	15	18	20	22
Теплопроизводительность (кВт) при расходе теплоносителя 0,1 кг/с, при температуре воздуха в помещении tп (°C):																									
95/85 °C	Длина, мм	15	18	20	22	15	18	20	22	15	18	20	22	15	18	20	22	15	18	20	22	15	18	20	22
	400	0,397	0,377	0,364	0,351	0,347	0,329	0,318	0,307	0,377	0,358	0,346	0,334	0,329	0,313	0,302	0,291	0,729	0,693	0,669	0,645	0,686	0,652	0,629	0,607
	500	0,553	0,526	0,508	0,490	0,483	0,459	0,443	0,427	0,531	0,504	0,487	0,469	0,459	0,436	0,421	0,406	1,017	0,967	0,933	0,900	0,956	0,908	0,877	0,846
	600	0,710	0,675	0,651	0,628	0,619	0,588	0,568	0,548	0,679	0,646	0,623	0,601	0,588	0,559	0,539	0,520	1,304	1,240	1,197	1,154	1,226	1,165	1,125	1,085
	700	0,867	0,823	0,795	0,767	0,755	0,718	0,693	0,668	0,823	0,782	0,755	0,728	0,717	0,682	0,658	0,635	1,592	1,512	1,460	1,408	1,497	1,422	1,373	1,324
	800	1,029	0,977	0,944	0,910	0,965	0,917	0,885	0,854	0,981	0,932	0,900	0,868	0,917	0,871	0,841	0,811	1,889	1,795	1,733	1,672	1,812	1,722	1,662	1,603
	900	1,189	1,130	1,091	1,052	1,138	1,081	1,044	1,007	1,122	1,066	1,029	0,992	1,081	1,028	0,992	0,957	2,238	2,127	2,053	1,980	2,105	2,000	1,931	1,862
	1000	1,353	1,285	1,241	1,197	1,179	1,121	1,082	1,043	1,285	1,221	1,179	1,137	1,121	1,065	1,028	0,991	2,485	2,362	2,280	2,199	2,338	2,222	2,145	2,069
	1100	1,517	1,442	1,392	1,342	1,358	1,291	1,246	1,202	1,443	1,371	1,323	1,276	1,291	1,226	1,184	1,142	2,787	2,648	2,557	2,466	2,606	2,481	2,404	2,321
	1200	1,683	1,599	1,544	1,489	1,468	1,395	1,347	1,299	1,590	1,511	1,459	1,407	1,395	1,326	1,280	1,234	3,145	2,988	2,885	2,782	2,957	2,810	2,713	2,616
	1300	1,847	1,755	1,694	1,634	1,611	1,531	1,478	1,425	1,754	1,667	1,609	1,552	1,530	1,454	1,404	1,354	3,392	3,224	3,112	3,001	3,192	3,033	2,928	2,824
	1400	2,012	1,912	1,846	1,780	1,755	1,668	1,610	1,553	1,911	1,816	1,753	1,691	1,668	1,585	1,530	1,475	3,695	3,512	3,390	3,269	3,478	3,296	3,178	3,061
	1500	2,177	2,069	1,997	1,926	1,899	1,804	1,742	1,680	2,067	1,965	1,897	1,829	1,804	1,714	1,655	1,596	4,001	3,802	3,670	3,539	3,759	3,563	3,435	3,318
	1600	2,343	2,226	2,149	2,073	2,043	1,941	1,874	1,807	2,226	2,115	2,042	1,969	1,940	1,844	1,780	1,717	4,305	4,091	3,949	3,808	4,045	3,844	3,711	3,579
	1700	2,508	2,383	2,300	2,218	2,187	2,078	2,006	1,935	2,380	2,262	2,183	2,106	2,077	1,974	1,905	1,838	4,607	4,378	4,227	4,076	4,265	4,043	3,911	3,774
	1800	2,672	2,540	2,452	2,364	2,331	2,215	2,138	2,062	2,536	2,410	2,327	2,244	2,214	2,103	2,031	1,958	4,909	4,665	4,503	4,343	4,628	4,398	4,241	4,085
	1900	2,837	2,696	2,603	2,510	2,474	2,351	2,270	2,189	2,695	2,561	2,472	2,384	2,350	2,233	2,156	2,079	5,214	4,954	4,783	4,613	4,899	4,655	4,494	4,334
	2000	3,003	2,853	2,755	2,657	2,618	2,488	2,402	2,317	2,852	2,710	2,617	2,524	2,487	2,364	2,282	2,201	5,516	5,241	5,060	4,880	5,165	4,915	4,745	4,575
	2100	3,168	3,010	2,906	2,803	2,762	2,625	2,534	2,444	3,012	2,862	2,763	2,665	2,624	2,494	2,407	2,322	5,821	5,531	5,340	5,150	5,435	5,175	4,995	4,815
	2200	3,333	3,168	3,058	2,949	2,906	2,762	2,666	2,571	3,167	3,009	2,905	2,802	2,761	2,624	2,533	2,443	6,124	5,819	5,618	5,418	5,703	5,433	5,253	5,073
2300	3,498	3,324	3,209	3,095	3,050	2,898	2,798	2,698	3,332	3,166	3,057	2,948	2,898	2,753	2,658	2,564	6,428	6,108	5,897	5,687	6,072	5,792	5,612	5,432	
2400	3,663	3,481	3,361	3,241	3,194	3,035	2,930	2,826	3,492	3,318	3,203	3,089	3,034	2,883	2,784	2,685	6,729	6,395	6,173	5,954	6,339	6,049	5,869	5,689	
2500	3,828	3,638	3,512	3,387	3,338	3,172	3,062	2,953	3,636	3,456	3,336	3,217	3,171	3,013	2,909	2,805	7,033	6,683	6,452	6,222	6,606	6,277	6,060	5,844	
90/70 °C	400	0,332	0,313	0,300	0,288	0,290	0,273	0,262	0,251	0,315	0,297	0,285	0,274	0,275	0,259	0,249	0,239	0,610	0,575	0,552	0,529	0,573	0,540	0,519	0,497
	500	0,463	0,436	0,419	0,401	0,404	0,381	0,365	0,350	0,444	0,418	0,401	0,385	0,383	0,361	0,347	0,333	0,851	0,802	0,770	0,738	0,799	0,754	0,723	0,693
	600	0,594	0,560	0,537	0,515	0,518	0,488	0,468	0,449	0,568	0,536	0,514	0,493	0,492	0,463	0,445	0,426	1,091	1,028	0,987	0,946	1,025	0,967	0,928	0,889
	700	0,725	0,683	0,656	0,628	0,632	0,595	0,572	0,548	0,688	0,649	0,623	0,597	0,600	0,565	0,543	0,520	1,331	1,254	1,204	1,154	1,252	1,180	1,132	1,085
	800	0,860	0,811	0,778	0,746	0,746	0,701	0,673	0,648	0,820	0,773	0,742	0,711	0,767	0,723	0,694	0,665	1,580	1,489	1,430	1,370	1,515	1,428	1,371	1,314
	900	0,994	0,937	0,900	0,862	0,862	0,817	0,787	0,761	0,938	0,884	0,849	0,813	0,904	0,852	0,818	0,784	1,871	1,764	1,693	1,623	1,760	1,659	1,593	1,526
	1000	1,131	1,066	1,024	0,981	0,986	0,930	0,892	0,855	1,075	1,013	0,972	0,932	0,937	0,883	0,848	0,813	2,078	1,959	1,880	1,802	1,955	1,843	1,769	1,696
	1100	1,269	1,196	1,148	1,100	1,136	1,071	1,028	0,985	1,206	1,137	1,091	1,046	1,079	1,017	0,976	0,936	2,330	2,197	2,109	2,021	2,249	2,127	2,043	1,961
	1200	1,407	1,327	1,273	1,221	1,228	1,157	1,111	1,065	1,330	1,254	1,203	1,153	1,167	1,100	1,056	1,012	2,630	2,479	2,379	2,281	2,473	2,331	2,238	2,145
	1300	1,544	1,456	1,397	1,339	1,347	1,270	1,219	1,168	1,467	1,383	1,327	1,272	1,280	1,206	1,158	1,110	2,837	2,674	2,567	2,460	2,669	2,516	2,415	2,315
	1400	1,682	1,586	1,522	1,459	1,468	1,384	1,328	1,273	1,598	1,507	1,446	1,382	1,394	1,314	1,262	1,209	3,090	2,913	2,796	2,680	2,952	2,787	2,685	2,585
	1500	1,821	1,716	1,647	1,579	1,588	1,497	1,437	1,377	1,729	1,630	1,564	1,499	1,508	1,422	1,365	1,308	3,345	3,153	3,027	2,901	3,178	2,995	2,888	2,781
	1600	1,959	1,847	1,772	1,699	1,708	1,610	1,546	1,481	1,861	1,755	1,684	1,614	1,623	1,529	1,468	1,407	3,600	3,393	3,257	3,122	3,383	3,189	3,061	2,934
	1700	2,097	1,977	1,897	1,818	1,829	1,724	1,654	1,586	1,990	1,876	1,801	1,726	1,737	1,637	1,571	1,506	3,853	3,632	3,486	3,341	3,602	3,395	3,267	3,140
	1800	2,235	2,107	2,022	1,938	1,949	1,837	1,763	1,690	2,121	1,999	1,919	1,839	1,851	1,745	1,675	1,605	4,105	3,869	3,714	3,560	3,918	3,695	3,557	3,420
	1900	2,373	2,237	2,147	2,058	2,069	1,950	1,872	1,794	2,253	2,124	2,039	1,954	1,965	1,853	1,778	1,704	4,360	4,110	3,945	3,781	4,096	3,861	3,706	3,553
	2000	2,511	2,367	2,272	2,178	2,189	2,064	1,981	1,899	2,385	2,248	2,158	2,069	2,080	1,961	1,882	1,804	4,612	4,348	4,173	4,000	4,268	4,023	3,858	3,705
	2100	2,649	2,497	2,397	2,298	2,310	2,177	2,090	2,003	2,519	2,374	2,279	2,184	2,194	2,068	1,985	1,903	4,868	4,588	4,404	4,221	4,502	4,257	4,092	3,939
	2200	2,787	2,628	2,522	2,417	2,430	2,291	2,199	2,108	2,648	2,496	2,396	2,296	2,309	2,176	2,089	2,002	5,121	4,827	4,633	4,441	4,810	4,534	4,354	4,172
	2300	2,925	2,758	2,647	2,537	2,550	2,404	2,308	2,212	2,786	2,626	2,521	2,416	2,423	2,284	2,192	2,101	5,375	5,067	4,863	4,661	5,027	4,707	4,528	4,346
2400	3,063	2,888	2,772	2,657	2,671	2,518	2,416	2,316	2,920	2,752	2,642	2,532	2,537	2,392	2,296	2,201	5,627	5,304	5,091	4,880	5,248	4,923	4,742	4,561	
2500	3,201	3,018	2,896	2,776	2,791	2,631	2,525	2,421	3,041	2,866	2,751	2,637	2,652	2,500	2,399	2,300	5,881	5,544	5,321	5,100	5,524	5,207	4,998	4,791	
75/65 °C	400	0,269	0,251	0,239	0,227	0,235	0,219	0,209	0,198	0,256	0,239	0,227	0,216	0,223	0,208	0,198	0,188	0,495	0,461	0,439	0,417				

**Таблица 6. Теплопроизводительность Изотерм,
высота кожуха 350 мм, типов 304...325**

Теплоноситель	Кожух Высота, мм Глубина, мм	РКН, РКНН 350 113				РКНС 350 113				РКО, РКОН 350 137				РКОС 350 137				РКД, РКДН 350 234				РКДС 350 234			
		Теплопроизводительность (кВт) при расходе теплоносителя 0,1 кг/с, при температуре воздуха в помещении tп (°C):																							
	Длина, мм	15	18	20	22	15	18	20	22	15	18	20	22	15	18	20	22	15	18	20	22	15	18	20	22
95/85 °C	400	0,506	0,480	0,463	0,446	0,464	0,440	0,424	0,408	0,491	0,466	0,449	0,432	0,450	0,426	0,411	0,396	0,949	0,900	0,868	0,836	0,873	0,828	0,798	0,768
	500	0,707	0,670	0,646	0,622	0,647	0,613	0,591	0,569	0,685	0,650	0,627	0,603	0,627	0,595	0,573	0,552	1,327	1,259	1,213	1,168	1,219	1,156	1,114	1,073
	600	0,907	0,860	0,829	0,798	0,830	0,787	0,759	0,731	0,879	0,833	0,803	0,774	0,805	0,763	0,736	0,708	1,703	1,615	1,557	1,499	1,565	1,484	1,431	1,378
	700	1,107	1,050	1,012	0,975	1,013	0,961	0,926	0,892	1,074	1,019	0,982	0,946	0,982	0,931	0,898	0,865	2,077	1,970	1,899	1,829	1,911	1,812	1,747	1,682
	800	1,314	1,246	1,202	1,157	1,202	1,140	1,099	1,058	1,272	1,207	1,163	1,120	1,166	1,106	1,066	1,027	2,468	2,341	2,257	2,173	2,267	2,150	2,073	1,996
	900	1,519	1,441	1,389	1,338	1,391	1,319	1,272	1,225	1,468	1,392	1,342	1,292	1,350	1,280	1,234	1,188	2,851	2,703	2,606	2,510	2,623	2,487	2,398	2,309
	1000	1,729	1,640	1,581	1,523	1,584	1,502	1,448	1,394	1,678	1,591	1,534	1,477	1,537	1,457	1,405	1,353	3,245	3,078	2,967	2,857	2,986	2,832	2,730	2,629
	1100	1,940	1,840	1,774	1,708	1,777	1,685	1,625	1,564	1,878	1,781	1,717	1,653	1,724	1,635	1,576	1,518	3,642	3,454	3,330	3,207	3,349	3,176	3,062	2,949
	1200	2,152	2,040	1,967	1,894	1,970	1,868	1,801	1,734	2,080	1,973	1,902	1,832	1,911	1,812	1,747	1,682	4,035	3,827	3,689	3,553	3,712	3,521	3,394	3,268
	1300	2,362	2,240	2,159	2,079	2,163	2,051	1,977	1,904	2,290	2,172	2,094	2,017	2,098	1,990	1,918	1,847	4,430	4,201	4,050	3,900	4,076	3,865	3,726	3,588
	1400	2,573	2,440	2,352	2,265	2,355	2,234	2,153	2,074	2,494	2,365	2,280	2,196	2,285	2,167	2,089	2,012	4,827	4,578	4,413	4,250	4,440	4,210	4,059	3,909
	1500	2,784	2,640	2,545	2,451	2,548	2,417	2,330	2,244	2,702	2,562	2,470	2,379	2,472	2,344	2,260	2,176	5,225	4,955	4,777	4,600	4,804	4,556	4,392	4,230
	1600	2,995	2,840	2,738	2,637	2,741	2,599	2,506	2,413	2,905	2,752	2,656	2,558	2,659	2,522	2,431	2,341	5,619	5,329	5,137	4,947	5,168	4,901	4,725	4,550
	1700	3,206	3,040	2,931	2,823	2,934	2,782	2,682	2,583	3,114	2,953	2,847	2,741	2,846	2,699	2,602	2,506	6,016	5,705	5,500	5,297	5,533	5,247	5,058	4,871
	1800	3,417	3,241	3,124	3,008	3,127	2,965	2,859	2,753	3,318	3,146	3,033	2,921	3,033	2,876	2,773	2,670	6,410	6,079	5,860	5,643	5,897	5,592	5,391	5,192
	1900	3,628	3,441	3,317	3,194	3,320	3,148	3,035	2,923	3,519	3,337	3,217	3,098	3,220	3,054	2,944	2,835	6,806	6,454	6,222	5,992	6,261	5,938	5,724	5,512
	2000	3,839	3,641	3,510	3,380	3,513	3,331	3,211	3,093	3,726	3,534	3,407	3,281	3,407	3,231	3,115	3,000	7,201	6,829	6,583	6,340	6,626	6,283	6,057	5,833
	2100	4,050	3,841	3,703	3,566	3,706	3,514	3,388	3,262	3,931	3,727	3,593	3,460	3,594	3,409	3,286	3,164	7,599	7,206	6,947	6,690	6,990	6,629	6,391	6,154
	2200	4,262	4,041	3,896	3,752	3,898	3,697	3,564	3,432	4,134	3,920	3,779	3,639	3,781	3,586	3,457	3,329	7,995	7,582	7,309	7,039	7,355	6,975	6,724	6,475
	2300	4,473	4,242	4,089	3,938	4,091	3,880	3,740	3,602	4,339	4,115	3,967	3,820	3,968	3,763	3,628	3,494	8,393	7,960	7,673	7,390	7,720	7,321	7,057	6,796
2400	4,684	4,442	4,282	4,124	4,284	4,063	3,917	3,772	4,543	4,308	4,153	4,000	4,155	3,941	3,799	3,659	8,791	8,336	8,037	7,739	8,084	7,666	7,391	7,117	
2500	4,895	4,642	4,475	4,310	4,477	4,246	4,093	3,942	4,748	4,503	4,341	4,180	4,343	4,118	3,970	3,823	9,184	8,709	8,396	8,085	8,449	8,012	7,724	7,438	
90/70 °C	400	0,420	0,395	0,379	0,363	0,385	0,362	0,347	0,332	0,408	0,383	0,367	0,352	0,373	0,351	0,336	0,322	0,788	0,741	0,710	0,680	0,725	0,682	0,653	0,625
	500	0,587	0,552	0,529	0,506	0,537	0,505	0,484	0,463	0,569	0,535	0,513	0,491	0,521	0,490	0,469	0,449	1,102	1,036	0,993	0,950	1,012	0,952	0,912	0,873
	600	0,753	0,708	0,678	0,649	0,689	0,648	0,621	0,594	0,730	0,686	0,657	0,629	0,668	0,628	0,602	0,576	1,414	1,329	1,274	1,219	1,299	1,222	1,171	1,120
	700	0,919	0,864	0,828	0,793	0,841	0,791	0,758	0,725	0,892	0,839	0,804	0,769	0,816	0,767	0,735	0,703	1,725	1,622	1,554	1,487	1,587	1,492	1,430	1,368
	800	1,091	1,026	0,983	0,941	0,998	0,939	0,899	0,861	1,056	0,994	0,952	0,911	0,968	0,910	0,872	0,835	2,049	1,927	1,847	1,767	1,882	1,770	1,696	1,623
	900	1,261	1,186	1,137	1,088	1,155	1,086	1,041	0,996	1,219	1,146	1,098	1,051	1,121	1,054	1,010	0,966	2,367	2,226	2,133	2,041	2,178	2,048	1,963	1,878
	1000	1,436	1,350	1,294	1,238	1,315	1,237	1,185	1,134	1,393	1,310	1,255	1,201	1,276	1,200	1,150	1,100	2,694	2,524	2,428	2,324	2,479	2,332	2,234	2,138
	1100	1,611	1,515	1,452	1,389	1,475	1,387	1,330	1,272	1,559	1,466	1,405	1,344	1,431	1,346	1,290	1,234	3,024	2,844	2,725	2,608	2,781	2,615	2,506	2,398
	1200	1,786	1,680	1,610	1,540	1,636	1,538	1,474	1,410	1,727	1,624	1,557	1,489	1,587	1,492	1,430	1,368	3,350	3,151	3,019	2,889	3,082	2,899	2,778	2,658
	1300	1,961	1,844	1,767	1,691	1,795	1,688	1,618	1,548	1,902	1,788	1,714	1,640	1,742	1,638	1,570	1,502	3,678	3,459	3,315	3,172	3,384	3,182	3,049	2,918
	1400	2,136	2,009	1,925	1,842	1,956	1,839	1,762	1,686	2,071	1,947	1,866	1,786	1,897	1,784	1,710	1,636	4,008	3,769	3,612	3,456	3,686	3,467	3,322	3,179
	1500	2,311	2,174	2,083	1,993	2,116	1,990	1,907	1,824	2,243	2,109	2,021	1,934	2,052	1,930	1,850	1,770	4,338	4,079	3,909	3,741	3,989	3,751	3,594	3,439
	1600	2,487	2,338	2,241	2,144	2,276	2,140	2,051	1,963	2,412	2,268	2,174	2,080	2,208	2,076	1,990	1,904	4,665	4,387	4,204	4,023	4,291	4,035	3,867	3,700
	1700	2,662	2,503	2,399	2,295	2,436	2,291	2,195	2,101	2,585	2,431	2,330	2,229	2,363	2,222	2,129	2,038	4,995	4,697	4,501	4,307	4,593	4,320	4,140	3,961
	1800	2,837	2,668	2,557	2,446	2,596	2,441	2,340	2,239	2,755	2,591	2,483	2,375	2,518	2,368	2,269	2,172	5,322	5,005	4,796	4,589	4,896	4,604	4,412	4,222
	1900	3,012	2,833	2,715	2,598	2,756	2,592	2,484	2,377	2,922	2,747	2,633	2,519	2,674	2,514	2,409	2,306	5,651	5,314	5,092	4,873	5,198	4,889	4,685	4,483
	2000	3,188	2,998	2,873	2,749	2,916	2,743	2,628	2,515	3,094	2,909	2,788	2,668	2,829	2,660	2,549	2,439	5,979	5,622	5,388	5,156	5,501	5,173	4,957	4,744
	2100	3,363	3,163	3,031	2,900	3,077	2,893	2,772	2,653	3,263	3,069	2,941	2,814	2,984	2,806	2,689	2,573	6,309	5,933	5,685	5,440	5,804	5,458	5,230	5,005
	2200	3,538	3,327	3,189	3,051	3,237	3,044	2,917	2,791	3,432	3,227	3,093	2,959	3,139	2,952	2,829	2,707	6,638	6,242	5,982	5,724	6,106	5,743	5,503	5,266
	2300	3,713	3,492	3,346	3,202	3,397	3,194	3,061	2,929	3,602	3,388	3,246	3,106	3,295	3,098	2,969	2,841	6,969	6,553	6,280	6,009	6,409	6,027	5,776	5,527
2400	3,889	3,657	3,504	3,353	3,557	3,345	3,205	3,067	3,772	3,547	3,399	3,253	3,450	3,245	3,109	2,975	7,299	6,864	6,577	6,294	6,712	6,312	6,049	5,788	
2500	4,064	3,822	3,662	3,504	3,717	3,496	3,350	3,205	3,942	3,707	3,553	3,400	3,605	3,391	3,249	3,109	7,625	7,171	6,871	6,575	7,015	6,597	6,321	6,049	
75/65 °C	400	0,338	0,315	0,299	0,284	0,310	0,288	0,274	0,260	0,328	0,305	0,290	0,275	0,300	0,279	0,265	0,252	0,634	0,590	0,560	0,532	0,583	0,542	0,515	0,489
	500	0,472	0,439	0,417	0,396	0,432	0,402	0,382	0,362	0,458	0,426	0,405	0,384	0,419	0,390	0,370	0,351	0,887	0,824	0,783	0,743	0,814	0,757	0,720	0,682
	600	0,606	0,563	0,535	0,508																				

Таблица 7. Теплопроизводительность Изотерм, высота кожуха 450 мм, типов 404...425

Теплоноситель	Высота, мм Глубина, мм	РКН, РКНН				РКНС				РКО, РКОН				РКОС				РКД, РКДН				РКДС			
		450 113	450 113	450 113	450 113	450 113	450 113	450 113	450 113	450 137	450 137	450 137	450 137	450 137	450 137	450 137	450 137	450 137	450 137	450 234	450 234	450 234	450 234		
Теплопроизводительность (кВт) при расходе теплоносителя 0,1 кг/с, при температуре воздуха в помещении tп (°C):																									
Длина, мм		15	18	20	22	15	18	20	22	15	18	20	22	15	18	20	22	15	18	20	22	15	18	20	22
95/85 °C	400	0,588	0,557	0,536	0,515	0,558	0,528	0,508	0,489	0,583	0,552	0,531	0,511	0,552	0,522	0,503	0,484	1,127	1,067	1,027	0,988	1,071	1,014	0,976	0,939
	500	0,823	0,779	0,750	0,721	0,778	0,736	0,709	0,681	0,812	0,769	0,740	0,712	0,770	0,729	0,702	0,675	1,573	1,489	1,433	1,378	1,493	1,413	1,361	1,308
	600	1,054	0,997	0,960	0,923	0,998	0,945	0,909	0,874	1,043	0,987	0,950	0,914	0,988	0,935	0,900	0,866	2,016	1,908	1,837	1,766	1,916	1,813	1,745	1,678
	700	1,285	1,216	1,171	1,126	1,218	1,153	1,111	1,067	1,272	1,204	1,159	1,115	1,206	1,142	1,099	1,057	2,461	2,329	2,242	2,156	2,338	2,213	2,13	2,048
	800	1,526	1,444	1,390	1,337	1,444	1,367	1,316	1,265	1,511	1,430	1,377	1,324	1,430	1,354	1,303	1,253	2,920	2,763	2,660	2,558	2,771	2,623	2,525	2,428
	900	1,762	1,667	1,605	1,543	1,671	1,581	1,522	1,464	1,742	1,649	1,587	1,526	1,654	1,565	1,507	1,449	3,374	3,193	3,074	2,956	3,205	3,033	2,92	2,808
	1000	2,005	1,898	1,827	1,757	1,901	1,799	1,732	1,666	1,986	1,879	1,809	1,740	1,882	1,781	1,715	1,649	3,841	3,635	3,499	3,365	3,648	3,453	3,324	3,196
	1100	2,250	2,129	2,050	1,971	2,133	2,018	1,943	1,868	2,228	2,109	2,030	1,952	2,111	1,998	1,924	1,850	4,310	4,079	3,927	3,776	4,092	3,873	3,728	3,585
	1200	2,494	2,360	2,272	2,185	2,364	2,237	2,154	2,071	2,466	2,334	2,247	2,161	2,340	2,215	2,132	2,050	4,775	4,519	4,350	4,183	4,535	4,292	4,132	3,973
	1300	2,737	2,591	2,494	2,398	2,595	2,456	2,364	2,273	2,710	2,565	2,469	2,374	2,568	2,431	2,340	2,250	5,241	4,960	4,775	4,592	4,979	4,712	4,536	4,362
	1400	2,978	2,819	2,713	2,609	2,826	2,674	2,575	2,476	2,953	2,794	2,690	2,587	2,797	2,647	2,549	2,451	5,715	5,408	5,207	5,007	5,424	5,133	4,942	4,752
	1500	3,223	3,051	2,937	2,824	3,057	2,893	2,785	2,678	3,194	3,023	2,910	2,798	3,026	2,864	2,757	2,652	6,183	5,852	5,633	5,417	5,869	5,555	5,347	5,142
	1600	3,472	3,286	3,163	3,042	3,288	3,112	2,996	2,881	3,437	3,252	3,131	3,011	3,256	3,081	2,966	2,852	6,647	6,291	6,056	5,824	6,315	5,976	5,753	5,532
	1700	3,714	3,514	3,383	3,253	3,520	3,331	3,207	3,084	3,677	3,480	3,350	3,221	3,485	3,298	3,175	3,053	7,120	6,738	6,487	6,238	6,759	6,397	6,158	5,922
	1800	3,959	3,746	3,607	3,468	3,751	3,550	3,417	3,286	3,918	3,708	3,570	3,433	3,714	3,514	3,383	3,253	7,588	7,181	6,913	6,648	7,204	6,818	6,564	6,312
	1900	4,205	3,980	3,831	3,684	3,982	3,769	3,628	3,489	4,163	3,940	3,793	3,647	3,943	3,731	3,592	3,454	8,052	7,620	7,336	7,054	7,649	7,239	6,969	6,702
	2000	4,449	4,210	4,053	3,898	4,213	3,987	3,839	3,691	4,405	4,169	4,013	3,859	4,171	3,948	3,800	3,654	8,525	8,068	7,767	7,469	8,094	7,660	7,374	7,091
	2100	4,694	4,442	4,277	4,113	4,445	4,206	4,049	3,894	4,650	4,401	4,237	4,074	4,400	4,164	4,009	3,855	8,993	8,511	8,193	7,879	8,539	8,081	7,780	7,481
	2200	4,939	4,674	4,500	4,327	4,676	4,425	4,260	4,097	4,890	4,628	4,455	4,284	4,629	4,380	4,217	4,055	9,457	8,950	8,616	8,285	8,984	8,502	8,185	7,871
	2300	5,184	4,906	4,723	4,542	4,907	4,644	4,471	4,299	5,137	4,861	4,680	4,500	4,858	4,597	4,426	4,256	9,930	9,397	9,047	8,699	9,429	8,924	8,591	8,261
2400	5,430	5,138	4,947	4,757	5,138	4,863	4,681	4,502	5,378	5,090	4,900	4,712	5,087	4,814	4,634	4,456	10,398	9,841	9,473	9,110	9,875	9,345	8,996	8,651	
2500	5,674	5,369	5,169	4,971	5,370	5,082	4,892	4,704	5,617	5,315	5,117	4,921	5,316	5,031	4,843	4,657	10,863	10,281	9,897	9,517	10,320	9,766	9,402	9,041	
90/70 °C	400	0,485	0,455	0,435	0,416	0,460	0,431	0,413	0,394	0,480	0,451	0,431	0,412	0,455	0,427	0,408	0,390	0,929	0,872	0,834	0,797	0,883	0,829	0,793	0,757
	500	0,679	0,637	0,609	0,582	0,641	0,602	0,576	0,550	0,670	0,628	0,601	0,574	0,635	0,596	0,570	0,544	1,297	1,217	1,164	1,112	1,231	1,155	1,105	1,056
	600	0,869	0,815	0,780	0,745	0,823	0,772	0,738	0,705	0,860	0,806	0,772	0,737	0,815	0,764	0,731	0,698	1,662	1,559	1,492	1,425	1,579	1,482	1,417	1,354
	700	1,060	0,994	0,951	0,908	1,004	0,942	0,901	0,861	1,049	0,984	0,941	0,899	0,994	0,933	0,893	0,853	2,029	1,903	1,821	1,739	1,927	1,808	1,730	1,652
	800	1,258	1,180	1,129	1,078	1,191	1,117	1,069	1,021	1,246	1,169	1,118	1,068	1,179	1,106	1,058	1,011	2,407	2,258	2,160	2,064	2,285	2,143	2,051	1,959
	900	1,452	1,362	1,303	1,245	1,377	1,292	1,236	1,181	1,436	1,347	1,289	1,231	1,364	1,279	1,224	1,169	2,781	2,609	2,496	2,385	2,642	2,479	2,371	2,265
	1000	1,653	1,551	1,484	1,417	1,567	1,470	1,407	1,344	1,637	1,536	1,469	1,403	1,552	1,456	1,393	1,330	3,166	2,970	2,842	2,714	3,008	2,822	2,699	2,579
	1100	1,855	1,740	1,665	1,590	1,758	1,649	1,578	1,507	1,837	1,723	1,649	1,575	1,740	1,633	1,562	1,492	3,553	3,333	3,189	3,046	3,373	3,165	3,028	2,892
	1200	2,056	1,929	1,845	1,763	1,949	1,828	1,749	1,671	2,033	1,907	1,825	1,743	1,929	1,810	1,731	1,654	3,936	3,693	3,533	3,375	3,739	3,508	3,356	3,206
	1300	2,257	2,117	2,025	1,935	2,139	2,007	1,921	1,834	2,234	2,096	2,005	1,915	2,117	1,986	1,900	1,815	4,320	4,053	3,878	3,704	4,104	3,851	3,684	3,519
	1400	2,455	2,303	2,204	2,105	2,330	2,186	2,091	1,997	2,434	2,283	2,185	2,087	2,306	2,164	2,070	1,977	4,711	4,420	4,228	4,039	4,471	4,195	4,013	3,834
	1500	2,657	2,493	2,385	2,278	2,520	2,364	2,262	2,161	2,633	2,470	2,363	2,258	2,495	2,341	2,239	2,139	5,097	4,782	4,575	4,370	4,838	4,539	4,343	4,148
	1600	2,862	2,685	2,569	2,454	2,711	2,543	2,433	2,324	2,833	2,658	2,543	2,429	2,684	2,518	2,409	2,301	5,479	5,141	4,918	4,698	5,205	4,884	4,672	4,463
	1700	3,061	2,872	2,748	2,625	2,901	2,722	2,604	2,488	3,031	2,844	2,721	2,599	2,872	2,695	2,578	2,463	5,869	5,506	5,268	5,032	5,572	5,228	5,001	4,772
	1800	3,263	3,062	2,929	2,798	3,092	2,901	2,775	2,651	3,230	3,031	2,899	2,770	3,061	2,872	2,748	2,625	6,255	5,869	5,614	5,363	5,939	5,578	5,331	5,098
	1900	3,466	3,252	3,111	2,972	3,283	3,080	2,946	2,815	3,432	3,220	3,080	2,943	3,250	3,049	2,917	2,787	6,638	6,227	5,958	5,691	6,306	5,916	5,660	5,406
	2000	3,667	3,441	3,292	3,145	3,473	3,259	3,117	2,978	3,631	3,407	3,259	3,114	3,439	3,226	3,086	2,948	7,027	6,593	6,307	6,025	6,672	6,260	5,989	5,721
	2100	3,870	3,630	3,473	3,318	3,664	3,437	3,289	3,141	3,833	3,596	3,441	3,287	3,627	3,403	3,256	3,110	7,413	6,955	6,654	6,356	7,039	6,604	6,318	6,035
	2200	4,072	3,820	3,655	3,491	3,854	3,616	3,460	3,305	4,031	3,782	3,618	3,456	3,816	3,580	3,425	3,272	7,796	7,314	6,997	6,684	7,406	6,948	6,647	6,350
	2300	4,274	4,010	3,836	3,664	4,045	3,795	3,631	3,468	4,234	3,973	3,801	3,631	4,004	3,757	3,594	3,433	8,185	7,680	7,347	7,018	7,773	7,292	6,977	6,665
2400	4,476	4,199	4,017	3,838	4,236	3,974	3,802	3,632	4,434	4,160	3,979	3,801	4,193	3,934	3,764	3,595	8,571	8,042	7,694	7,349	8,140	7,637	7,306	6,979	
2500	4,677	4,388	4,198	4,010	4,426	4,153	3,973	3,795	4,630	4,344	4,156	3,970	4,382	4,111	3,933	3,757	8,955	8,401	8,038	7,678	8,507	7,981	7,636	7,294	
75/65 °C	400	0,387	0,359	0,340	0,322	0,367	0,340	0,323	0,305	0,383	0,355	0,337	0,319	0,363	0,337	0,319	0,302	0,742	0,688	0,652	0,617	0,705	0,653	0,620	0,586
	500	0,542																							

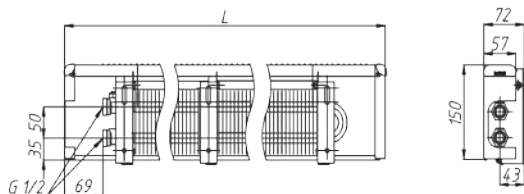
Таблица 8. Теплопроизводительность Изотерм РКН 604...625

Теплоноситель	РКН, РКНН					
	Высота, мм	600				
	Глубина, мм	113				
Теплопроизводительность (кВт) при расходе теплоносителя 0,1 кг/с, при температуре воздуха в помещении t_p (°C):						
	Длина, мм	15	18	20	22	
95/85 °C	400	0,648	0,613	0,590	0,567	
	500	0,904	0,856	0,824	0,792	
	600	1,161	1,099	1,058	1,017	
	700	1,418	1,342	1,292	1,242	
	800	1,683	1,593	1,533	1,474	
	900	1,947	1,843	1,774	1,706	
	1000	2,213	2,094	2,016	1,939	
	1100	2,482	2,349	2,261	2,175	
	1200	2,744	2,597	2,500	2,404	
	1300	3,021	2,859	2,752	2,646	
	1400	3,291	3,114	2,998	2,883	
	1500	3,561	3,370	3,244	3,120	
	1600	3,831	3,625	3,490	3,356	
	1700	4,100	3,880	3,736	3,592	
	1800	4,370	4,136	3,981	3,829	
	1900	4,640	4,391	4,227	4,065	
	2000	4,910	4,646	4,473	4,301	
	2100	5,180	4,902	4,719	4,538	
	2200	5,450	5,157	4,965	4,774	
	2300	5,719	5,412	5,210	5,010	
	2400	5,987	5,666	5,455	5,246	
	2500	6,256	5,921	5,700	5,481	
	90/70 °C	400	0,534	0,501	0,479	0,458
		500	0,746	0,699	0,669	0,639
		600	0,957	0,898	0,859	0,821
700		1,169	1,097	1,049	1,002	
800		1,387	1,302	1,245	1,190	
900		1,605	1,506	1,441	1,376	
1000		1,824	1,711	1,637	1,564	
1100		2,046	1,920	1,836	1,754	
1200		2,262	2,122	2,030	1,939	
1300		2,490	2,336	2,235	2,135	
1400		2,713	2,545	2,435	2,326	
1500		2,935	2,754	2,635	2,517	
1600		3,158	2,963	2,834	2,708	
1700		3,380	3,171	3,034	2,898	
1800		3,602	3,380	3,233	3,089	
1900		3,825	3,588	3,433	3,279	
2000		4,047	3,797	3,633	3,470	
2100		4,270	4,006	3,832	3,661	
2200		4,492	4,215	4,032	3,852	
2300		4,714	4,423	4,231	4,042	
2400		4,936	4,631	4,430	4,232	
2500		5,157	4,839	4,629	4,422	
75/65 °C		400	0,426	0,395	0,375	0,355
		500	0,595	0,552	0,523	0,495
		600	0,764	0,708	0,672	0,636
	700	0,933	0,865	0,820	0,776	
	800	1,107	1,026	0,974	0,921	
	900	1,281	1,188	1,126	1,066	
	1000	1,456	1,350	1,280	1,211	
	1100	1,633	1,514	1,436	1,359	
	1200	1,805	1,674	1,587	1,502	
	1300	1,987	1,842	1,747	1,654	
	1400	2,165	2,007	1,904	1,801	
	1500	2,343	2,172	2,060	1,949	
	1600	2,520	2,336	2,216	2,097	
	1700	2,698	2,501	2,372	2,245	
	1800	2,875	2,665	2,528	2,392	
	1900	3,052	2,830	2,684	2,540	
	2000	3,230	2,994	2,840	2,688	
	2100	3,408	3,159	2,996	2,836	
	2200	3,585	3,324	3,152	2,983	
	2300	3,762	3,488	3,308	3,131	
	2400	3,939	3,652	3,464	3,278	
	2500	4,116	3,816	3,619	3,425	

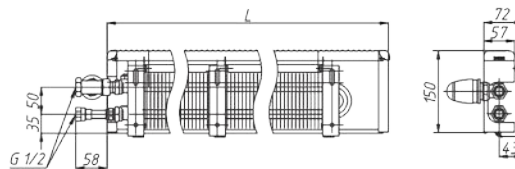


Размеры конвекторов Изотерм-М, высота кожуха 150 мм, типов 104...125

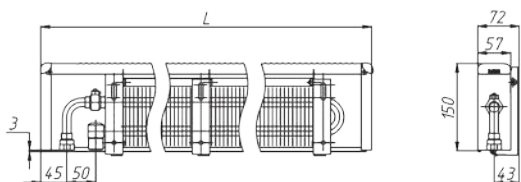
PKH-M 104...125 П Slim



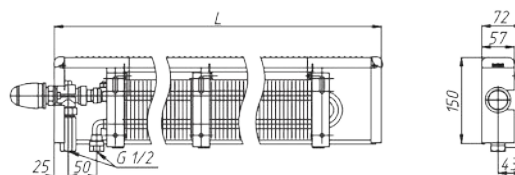
PKH-M 104...125 П T2 Slim



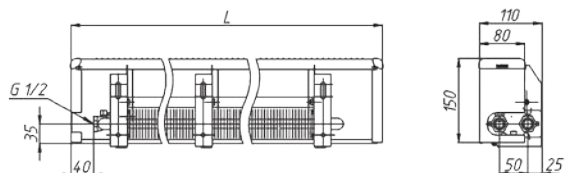
PKHH-M 104...125 П Slim



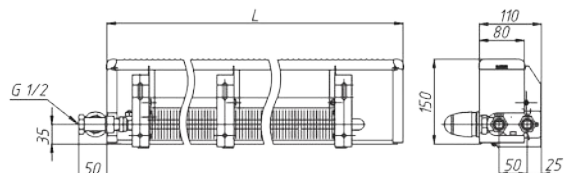
PKHH-M 104...125 П T2 Slim



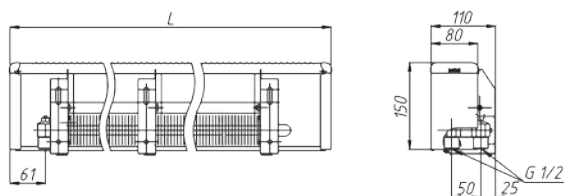
PKH-M 104...125 П



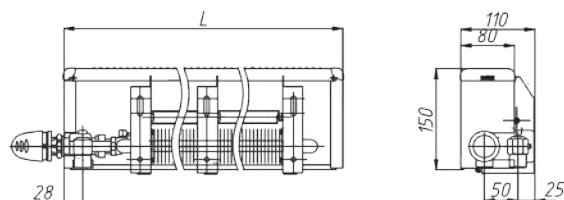
PKH-M 104...125 T2 П



PKHH-M 104...125 П



PKHH-M 104...125 П T2



Рисунки к таблицам теплопроизводительности № 9.

**Таблица 9. Теплопроизводительность Изотерм-М,
высота кожуха 150 мм, типов 104...125**

АТОЛЛ, АТОЛЛ ПРО
РОДОС

Теплоноситель	Высота, мм Глубина, мм	РКН-М, РКНН-М, РКНП-М 150 60				РКН-М, РКНН-М, РКНП-М 150 110			
		Теплопроизводительность (кВт) при расходе теплоносителя 0,1 кг/с, при температуре воздуха в помещении t _н (°C):							
	Длина, мм	15	18	20	22	15	18	20	22
95/85 °C	450	0,152	0,144	0,138	0,133	0,300	0,284	0,274	0,264
	550	0,218	0,206	0,198	0,191	0,431	0,408	0,393	0,378
	650	0,284	0,269	0,259	0,249	0,561	0,532	0,512	0,493
	750	0,350	0,331	0,319	0,306	0,691	0,655	0,631	0,608
	850	0,416	0,393	0,379	0,364	0,822	0,779	0,750	0,722
	950	0,482	0,456	0,439	0,422	0,952	0,902	0,869	0,837
	1050	0,548	0,518	0,499	0,480	1,083	1,026	0,989	0,951
	1150	0,614	0,581	0,559	0,538	1,213	1,150	1,108	1,066
	1250	0,680	0,643	0,619	0,595	1,344	1,273	1,227	1,181
	1350	0,746	0,706	0,679	0,653	1,474	1,397	1,346	1,295
	1450	0,812	0,768	0,739	0,711	1,605	1,520	1,465	1,410
	1550	0,878	0,831	0,800	0,769	1,735	1,644	1,584	1,525
	1650	0,944	0,893	0,860	0,827	1,866	1,768	1,703	1,639
	1750	1,010	0,955	0,920	0,884	1,996	1,891	1,822	1,754
	1850	1,076	1,018	0,980	0,942	2,126	2,015	1,941	1,868
	1950	1,142	1,080	1,040	1,000	2,257	2,138	2,060	1,983
	2050	1,208	1,143	1,100	1,058	2,387	2,262	2,180	2,098
	2150	1,274	1,205	1,160	1,116	2,518	2,386	2,299	2,212
	2250	1,339	1,268	1,220	1,174	2,648	2,509	2,418	2,327
	2350	1,405	1,330	1,280	1,231	2,779	2,633	2,537	2,442
2450	1,471	1,393	1,341	1,289	2,909	2,757	2,656	2,556	
2550	1,537	1,455	1,401	1,347	3,040	2,880	2,775	2,671	
90/70 °C	450	0,125	0,117	0,112	0,107	0,248	0,233	0,223	0,214
	550	0,179	0,168	0,161	0,154	0,356	0,335	0,321	0,307
	650	0,234	0,219	0,210	0,201	0,464	0,436	0,418	0,400
	750	0,288	0,270	0,259	0,247	0,572	0,538	0,515	0,492
	850	0,343	0,321	0,308	0,294	0,680	0,639	0,612	0,585
	950	0,397	0,373	0,356	0,340	0,788	0,741	0,709	0,678
	1050	0,451	0,424	0,405	0,387	0,896	0,842	0,807	0,771
	1150	0,506	0,475	0,454	0,434	1,004	0,944	0,904	0,864
	1250	0,560	0,526	0,503	0,480	1,112	1,045	1,001	0,957
	1350	0,615	0,577	0,552	0,527	1,220	1,147	1,098	1,050
	1450	0,669	0,628	0,601	0,574	1,328	1,248	1,195	1,143
	1550	0,723	0,679	0,649	0,620	1,436	1,350	1,292	1,236
	1650	0,778	0,730	0,698	0,667	1,544	1,451	1,390	1,329
	1750	0,832	0,781	0,747	0,714	1,652	1,552	1,487	1,422
	1850	0,887	0,832	0,796	0,760	1,760	1,654	1,584	1,515
	1950	0,941	0,883	0,845	0,807	1,868	1,755	1,681	1,608
	2050	0,995	0,934	0,893	0,853	1,976	1,857	1,778	1,700
	2150	1,050	0,985	0,942	0,900	2,084	1,958	1,875	1,793
	2250	1,104	1,036	0,991	0,947	2,192	2,060	1,973	1,886
	2350	1,159	1,087	1,040	0,993	2,300	2,161	2,070	1,979
2450	1,213	1,138	1,089	1,040	2,408	2,263	2,167	2,072	
2550	1,267	1,189	1,138	1,087	2,516	2,364	2,264	2,165	
75/65 °C	450	0,100	0,093	0,088	0,083	0,199	0,185	0,176	0,166
	550	0,143	0,133	0,126	0,119	0,286	0,265	0,252	0,239
	650	0,187	0,173	0,164	0,155	0,373	0,346	0,328	0,311
	750	0,230	0,213	0,202	0,191	0,459	0,426	0,405	0,384
	850	0,273	0,254	0,240	0,228	0,546	0,507	0,481	0,456
	950	0,317	0,294	0,279	0,264	0,632	0,587	0,558	0,528
	1050	0,360	0,334	0,317	0,300	0,719	0,668	0,634	0,601
	1150	0,404	0,374	0,355	0,336	0,806	0,748	0,710	0,673
	1250	0,447	0,415	0,393	0,372	0,892	0,829	0,787	0,746
	1350	0,491	0,455	0,431	0,408	0,979	0,909	0,863	0,818
	1450	0,534	0,495	0,469	0,444	1,066	0,989	0,940	0,890
	1550	0,577	0,535	0,508	0,480	1,152	1,070	1,016	0,963
	1650	0,621	0,576	0,546	0,517	1,239	1,150	1,092	1,035
	1750	0,664	0,616	0,584	0,553	1,325	1,231	1,169	1,107
	1850	0,708	0,656	0,622	0,589	1,412	1,311	1,245	1,180
	1950	0,751	0,696	0,660	0,625	1,499	1,392	1,322	1,252
	2050	0,794	0,736	0,699	0,661	1,585	1,472	1,398	1,325
	2150	0,838	0,777	0,737	0,697	1,672	1,553	1,474	1,397
	2250	0,881	0,817	0,775	0,733	1,759	1,633	1,551	1,469
	2350	0,925	0,857	0,813	0,769	1,845	1,714	1,627	1,542
2450	0,968	0,897	0,851	0,806	1,932	1,794	1,703	1,614	
2550	1,011	0,938	0,889	0,842	2,018	1,874	1,780	1,686	

КОРАЛЛ, КОРАЛЛ-В

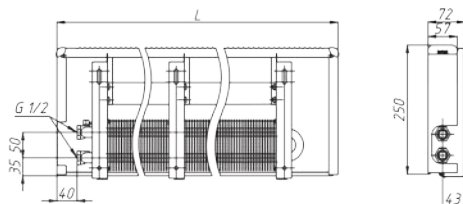
ИЗОТЕРМ, ИЗОТЕРМ-М

ЭКОТЕРМ

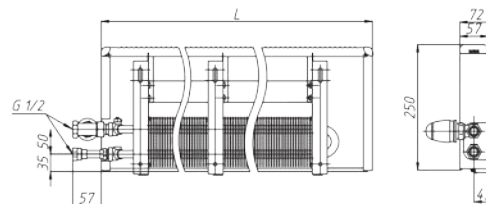
НОВОТЕРМ

Размеры конвекторов Изотерм-М, высота кожуха 250 мм, типов 204...225

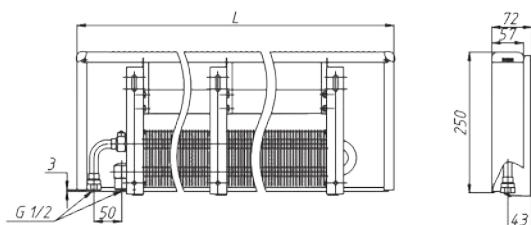
PKH-M 204...225 П Slim



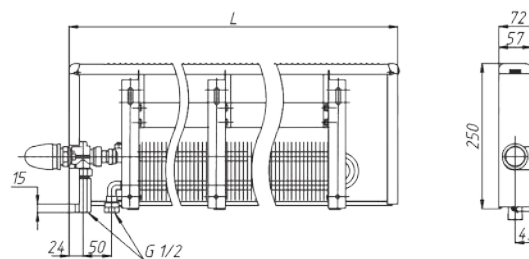
PKH-M 204...225 П T2 Slim



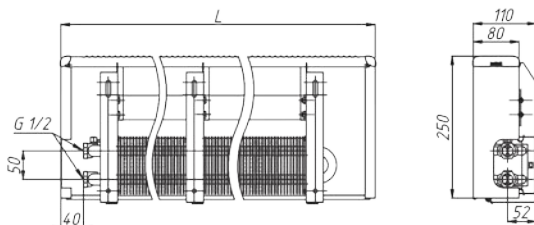
PKHH-M 204...225 П Slim



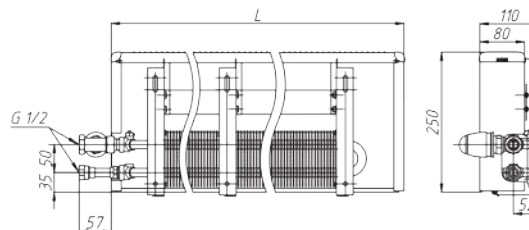
PKHH-M 204...225 П T2 Slim



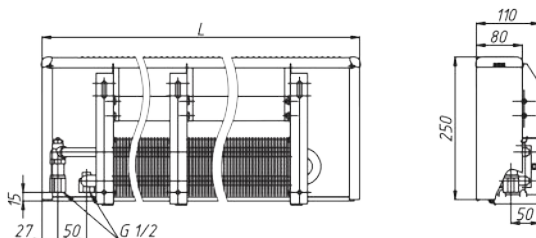
PKH-M 204...225 П



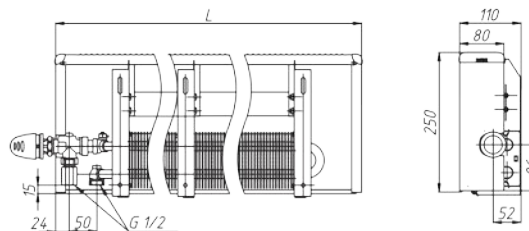
PKH-M 204...225 T2 П



PKHH-M 204...225 П



PKHH-M 204...225 П T2



Рисунки к таблицам теплопроизводительности № 10.

**Таблица 10. Теплопроизводительность Изотерм-М,
высота кожуха 250 мм, типов 204...225**

Теплоноситель	Высота, мм Глубина, мм	РКН-М, РКНН-М, РКНП-М 250 60				РКН-М, РКНН-М, РКНП-М, 250 110			
		Теплопроизводительность (кВт) при расходе теплоносителя 0,1 кг/с, при температуре воздуха в помещении t _п (°C):							
	Длина, мм	15	18	20	22	15	18	20	22
95/85 °C	450	0,188	0,178	0,171	0,164	0,372	0,352	0,339	0,326
	550	0,269	0,255	0,245	0,236	0,533	0,505	0,486	0,467
	650	0,351	0,332	0,319	0,307	0,695	0,657	0,633	0,609
	750	0,432	0,409	0,394	0,379	0,856	0,810	0,780	0,750
	850	0,514	0,486	0,468	0,450	1,018	0,963	0,927	0,892
	950	0,595	0,563	0,542	0,522	1,179	1,116	1,075	1,033
	1050	0,677	0,641	0,617	0,593	1,341	1,269	1,222	1,175
	1150	0,758	0,718	0,691	0,664	1,503	1,422	1,369	1,316
	1250	0,840	0,795	0,765	0,736	1,664	1,575	1,516	1,458
	1350	0,922	0,872	0,840	0,807	1,826	1,728	1,663	1,600
	1450	1,003	0,949	0,914	0,879	1,987	1,881	1,811	1,741
	1550	1,085	1,026	0,988	0,950	2,149	2,034	1,958	1,883
	1650	1,166	1,104	1,062	1,022	2,310	2,187	2,105	2,024
	1750	1,248	1,181	1,137	1,093	2,472	2,339	2,252	2,166
	1850	1,329	1,258	1,211	1,165	2,634	2,492	2,399	2,307
	1950	1,411	1,335	1,285	1,236	2,795	2,645	2,547	2,449
	2050	1,492	1,412	1,360	1,308	2,957	2,798	2,694	2,590
	2150	1,574	1,490	1,434	1,379	3,118	2,951	2,841	2,732
2250	1,656	1,567	1,508	1,450	3,280	3,104	2,988	2,873	
2350	1,737	1,644	1,583	1,522	3,441	3,257	3,135	3,015	
2450	1,819	1,721	1,657	1,593	3,603	3,410	3,283	3,157	
2550	1,900	1,798	1,731	1,665	3,765	3,563	3,430	3,298	
90/70 °C	450	0,155	0,145	0,139	0,133	0,306	0,287	0,275	0,263
	550	0,222	0,208	0,199	0,190	0,440	0,412	0,394	0,377
	650	0,289	0,271	0,259	0,248	0,573	0,537	0,514	0,491
	750	0,356	0,334	0,320	0,305	0,706	0,662	0,634	0,605
	850	0,424	0,397	0,380	0,363	0,839	0,787	0,753	0,719
	950	0,491	0,460	0,440	0,421	0,972	0,912	0,873	0,834
	1050	0,558	0,523	0,501	0,478	1,105	1,037	0,992	0,948
	1150	0,625	0,587	0,561	0,536	1,239	1,162	1,112	1,062
	1250	0,692	0,650	0,622	0,594	1,372	1,287	1,231	1,176
	1350	0,760	0,713	0,682	0,651	1,505	1,412	1,351	1,290
	1450	0,827	0,776	0,742	0,709	1,638	1,537	1,470	1,405
	1550	0,894	0,839	0,803	0,767	1,771	1,662	1,590	1,519
	1650	0,961	0,902	0,863	0,824	1,905	1,787	1,709	1,633
	1750	1,029	0,965	0,923	0,882	2,038	1,912	1,829	1,747
	1850	1,096	1,028	0,984	0,940	2,171	2,037	1,949	1,861
	1950	1,163	1,091	1,044	0,997	2,304	2,162	2,068	1,976
	2050	1,230	1,154	1,104	1,055	2,437	2,287	2,188	2,090
	2150	1,297	1,217	1,165	1,112	2,570	2,412	2,307	2,204
2250	1,365	1,280	1,225	1,170	2,704	2,537	2,427	2,318	
2350	1,432	1,343	1,285	1,228	2,837	2,662	2,546	2,432	
2450	1,499	1,407	1,346	1,285	2,970	2,787	2,666	2,547	
2550	1,566	1,470	1,406	1,343	3,103	2,911	2,785	2,661	
75/65 °C	450	0,123	0,114	0,109	0,103	0,244	0,227	0,215	0,203
	550	0,177	0,164	0,156	0,147	0,351	0,325	0,308	0,292
	650	0,231	0,214	0,203	0,192	0,457	0,424	0,402	0,380
	750	0,284	0,264	0,250	0,237	0,563	0,522	0,495	0,469
	850	0,338	0,313	0,297	0,281	0,670	0,621	0,589	0,557
	950	0,392	0,363	0,344	0,326	0,776	0,719	0,682	0,646
	1050	0,445	0,413	0,392	0,371	0,882	0,818	0,776	0,734
	1150	0,499	0,463	0,439	0,415	0,989	0,916	0,869	0,823
	1250	0,553	0,512	0,486	0,460	1,095	1,015	0,963	0,911
	1350	0,606	0,562	0,533	0,504	1,201	1,114	1,056	0,999
	1450	0,660	0,612	0,580	0,549	1,307	1,212	1,150	1,088
	1550	0,714	0,662	0,627	0,594	1,414	1,311	1,243	1,176
	1650	0,767	0,711	0,675	0,638	1,520	1,409	1,337	1,265
	1750	0,821	0,761	0,722	0,683	1,626	1,508	1,430	1,353
	1850	0,875	0,811	0,769	0,728	1,733	1,606	1,523	1,442
	1950	0,928	0,861	0,816	0,772	1,839	1,705	1,617	1,530
	2050	0,982	0,910	0,863	0,817	1,945	1,803	1,710	1,619
	2150	1,036	0,960	0,910	0,862	2,052	1,902	1,804	1,707
2250	1,089	1,010	0,958	0,906	2,158	2,000	1,897	1,796	
2350	1,143	1,059	1,005	0,951	2,264	2,099	1,991	1,884	
2450	1,196	1,109	1,052	0,996	2,370	2,198	2,084	1,972	
2550	1,250	1,159	1,099	1,040	2,477	2,296	2,178	2,061	

АТОЛЛ, АТОЛЛ ПРО
РОДОС

КОРАЛЛ, КОРАЛЛ-В

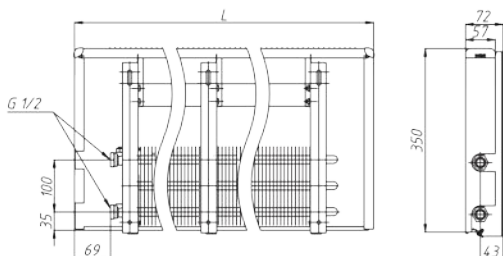
ИЗОТЕРМ, ИЗОТЕРМ-М

ЭКОТЕРМ

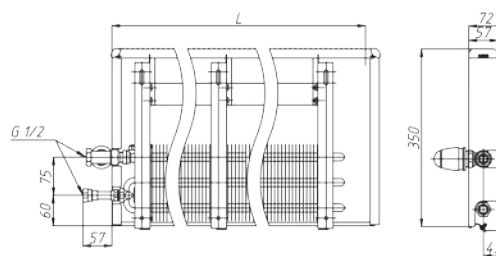
НОВОТЕРМ

Размеры конвекторов Изотерм-М, высота кожуха 350 мм, типов 304...325

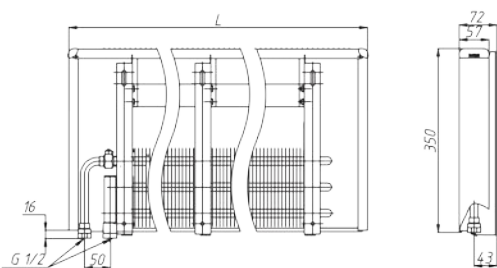
PKH-M 304...325 П Slim



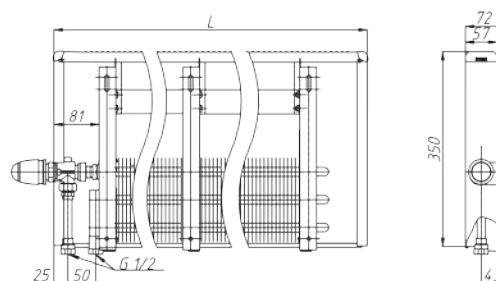
PKH-M 304...325 П T2 Slim



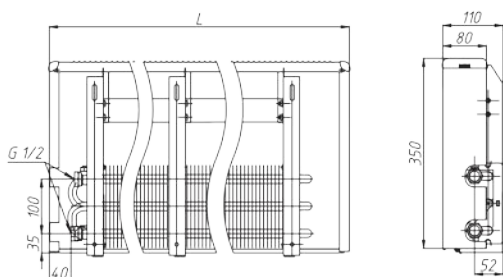
PKHH-M 304...325 П Slim



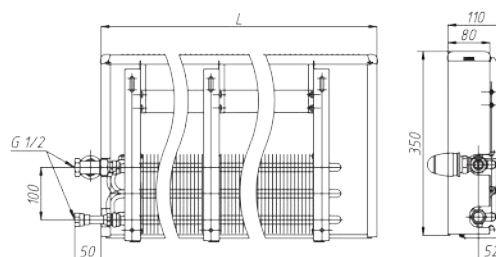
PKHH-M 304...325 П T2 Slim



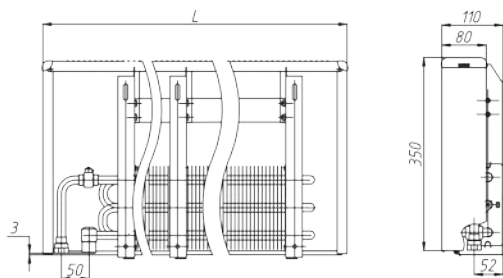
PKH-M 304...325 П



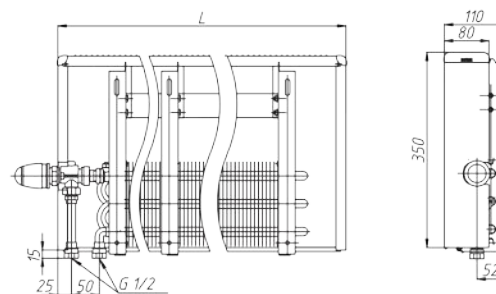
PKH-M 304...325 П T2



PKHH-M 304...325 П



PKHH-M 304...325 П T2



Рисунки к таблицам теплопроизводительности № 11.

**Таблица 11. Теплопроизводительность Изотерм-М,
высота кожуха 350 мм, типов 304...325**

Теплоноситель	Высота, мм Глубина, мм	РКН-М, РКНН-М, РКНП-М				РКН-М, РКНН-М, РКНП-М, РКО-М, РКОН-М, РКОП-М			
		350 60				350 110			
Теплопроизводительность (кВт) при расходе теплоносителя 0,1 кг/с, при температуре воздуха в помещении tп (°C):									
	Длина, мм	15	18	20	22	15	18	20	22
95/85 °C	450	0,261	0,247	0,238	0,229	0,518	0,490	0,472	0,453
	550	0,375	0,355	0,342	0,328	0,743	0,703	0,677	0,651
	650	0,488	0,462	0,445	0,428	0,968	0,916	0,882	0,848
	750	0,602	0,570	0,549	0,527	1,193	1,129	1,087	1,045
	850	0,716	0,677	0,652	0,627	1,418	1,342	1,292	1,242
	950	0,829	0,785	0,756	0,727	1,643	1,555	1,497	1,439
	1050	0,943	0,892	0,859	0,826	1,868	1,767	1,702	1,636
	1150	1,057	1,000	0,963	0,926	2,093	1,980	1,907	1,833
	1250	1,170	1,107	1,066	1,025	2,318	2,193	2,112	2,030
	1350	1,284	1,215	1,170	1,125	2,543	2,406	2,317	2,228
	1450	1,397	1,322	1,273	1,224	2,768	2,619	2,522	2,425
	1550	1,511	1,430	1,377	1,324	2,993	2,832	2,727	2,622
	1650	1,625	1,537	1,480	1,423	3,218	3,045	2,932	2,819
	1750	1,738	1,645	1,584	1,523	3,443	3,258	3,137	3,016
	1850	1,852	1,752	1,687	1,622	3,668	3,471	3,342	3,213
	1950	1,965	1,860	1,791	1,722	3,893	3,684	3,547	3,410
	2050	2,079	1,967	1,894	1,821	4,118	3,897	3,752	3,608
	2150	2,193	2,075	1,998	1,921	4,343	4,110	3,957	3,805
2250	2,306	2,182	2,101	2,020	4,568	4,323	4,162	4,002	
2350	2,420	2,290	2,205	2,120	4,793	4,536	4,367	4,199	
2450	2,533	2,398	2,308	2,219	5,018	4,749	4,572	4,396	
2550	2,647	2,505	2,412	2,319	5,243	4,962	4,777	4,593	
90/70 °C	450	0,215	0,202	0,193	0,185	0,427	0,400	0,383	0,366
	550	0,309	0,290	0,277	0,265	0,612	0,574	0,549	0,525
	650	0,403	0,378	0,361	0,345	0,798	0,748	0,716	0,684
	750	0,496	0,466	0,445	0,426	0,983	0,922	0,882	0,843
	850	0,590	0,554	0,530	0,506	1,169	1,096	1,049	1,002
	950	0,684	0,641	0,614	0,586	1,354	1,270	1,215	1,161
	1050	0,777	0,729	0,698	0,666	1,540	1,444	1,382	1,320
	1150	0,871	0,817	0,782	0,747	1,725	1,618	1,548	1,479
	1250	0,965	0,905	0,866	0,827	1,910	1,792	1,715	1,638
	1350	1,058	0,993	0,950	0,907	2,096	1,966	1,881	1,797
	1450	1,152	1,081	1,034	0,988	2,281	2,140	2,048	1,956
	1550	1,245	1,169	1,118	1,068	2,467	2,314	2,214	2,115
	1650	1,339	1,256	1,202	1,148	2,652	2,488	2,381	2,274
	1750	1,433	1,344	1,286	1,229	2,838	2,663	2,547	2,433
	1850	1,526	1,432	1,370	1,309	3,023	2,837	2,714	2,592
	1950	1,620	1,520	1,454	1,389	3,209	3,011	2,880	2,751
	2050	1,714	1,608	1,538	1,469	3,394	3,185	3,047	2,910
	2150	1,807	1,696	1,622	1,550	3,580	3,359	3,213	3,069
2250	1,901	1,784	1,706	1,630	3,765	3,533	3,380	3,228	
2350	1,995	1,871	1,790	1,710	3,951	3,707	3,546	3,387	
2450	2,088	1,959	1,874	1,791	4,136	3,881	3,713	3,547	
2550	2,182	2,047	1,958	1,871	4,322	4,055	3,879	3,706	
75/65 °C	450	0,172	0,159	0,151	0,143	0,340	0,316	0,299	0,283
	550	0,247	0,229	0,217	0,205	0,489	0,453	0,430	0,407
	650	0,321	0,298	0,283	0,267	0,637	0,590	0,560	0,530
	750	0,396	0,367	0,348	0,330	0,785	0,727	0,690	0,653
	850	0,471	0,437	0,414	0,392	0,933	0,865	0,820	0,776
	950	0,546	0,506	0,480	0,454	1,081	1,002	0,950	0,899
	1050	0,620	0,575	0,545	0,516	1,229	1,139	1,080	1,022
	1150	0,695	0,644	0,611	0,578	1,377	1,276	1,210	1,146
	1250	0,770	0,714	0,677	0,641	1,525	1,414	1,341	1,269
	1350	0,845	0,783	0,743	0,703	1,673	1,551	1,471	1,392
	1450	0,919	0,852	0,808	0,765	1,821	1,688	1,601	1,515
	1550	0,994	0,922	0,874	0,827	1,969	1,825	1,731	1,638
	1650	1,069	0,991	0,940	0,889	2,117	1,963	1,861	1,762
	1750	1,144	1,060	1,005	0,952	2,265	2,100	1,991	1,885
	1850	1,218	1,129	1,071	1,014	2,413	2,237	2,122	2,008
	1950	1,293	1,199	1,137	1,076	2,561	2,374	2,252	2,131
	2050	1,368	1,268	1,203	1,138	2,709	2,511	2,382	2,254
	2150	1,442	1,337	1,268	1,200	2,857	2,649	2,512	2,377
2250	1,517	1,407	1,334	1,262	3,005	2,786	2,642	2,501	
2350	1,592	1,476	1,400	1,325	3,153	2,923	2,772	2,624	
2450	1,667	1,545	1,465	1,387	3,301	3,060	2,903	2,747	
2550	1,741	1,614	1,531	1,449	3,449	3,198	3,033	2,870	

АТОЛЛ, АТОЛЛ ПРО
РОДОС

КОРАЛЛ, КОРАЛЛ-В

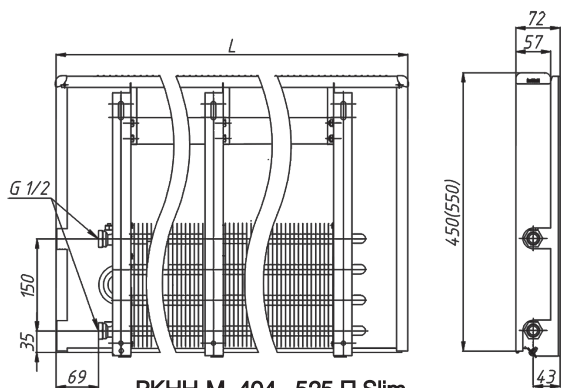
ИЗОТЕРМ, ИЗОТЕРМ-М

ЭКОТЕРМ

НОВОТЕРМ

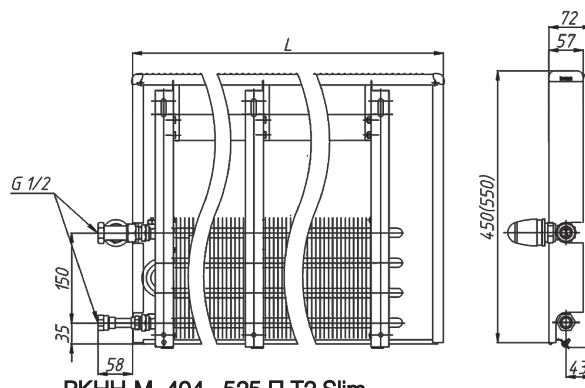
Размеры конвекторов Изотерм-М, высота кожуха 450-550 мм, типов 404...525

PKH-M 404...525 П Slim

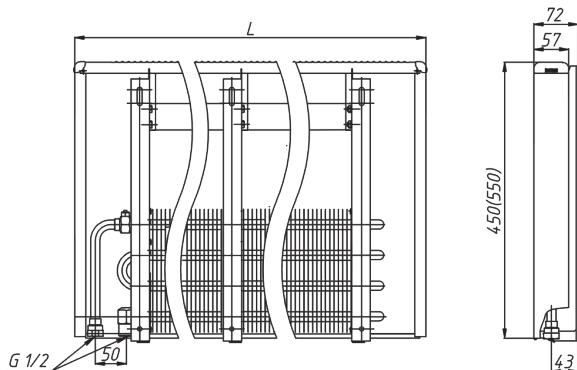


PKHH-M 404...525 П Slim

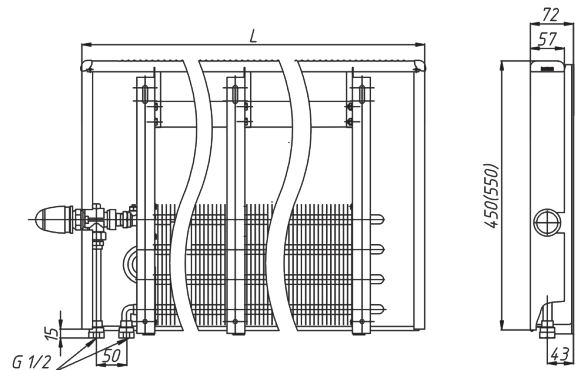
PKH-M 404...525 П T2 Slim



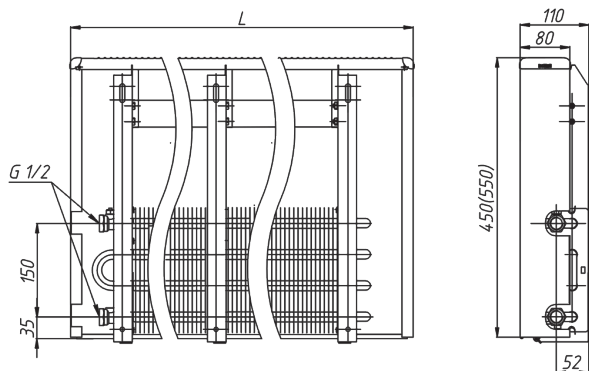
PKHH-M 404...525 П T2 Slim



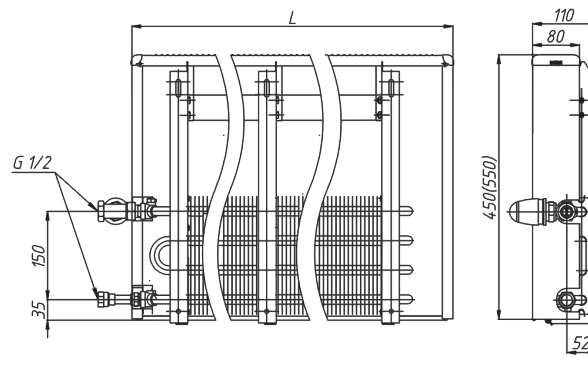
PKH-M 404...525 П



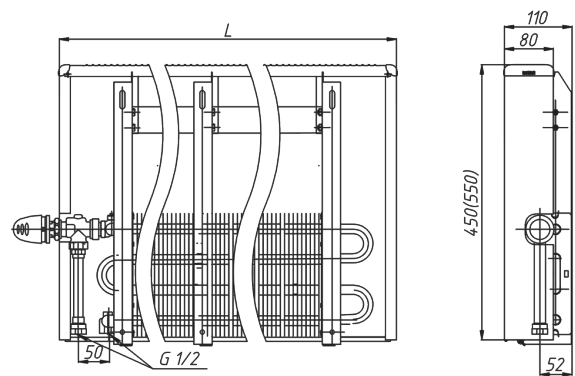
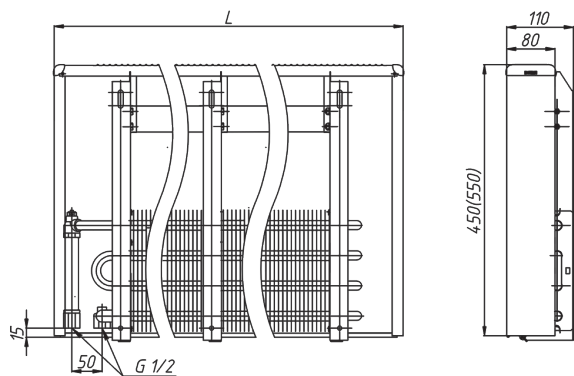
PKH-M 404...525 П T2



PKHH-M 404...525 П



PKHH-M 404...525 П T2



Рисунки к таблицам теплопроизводительности № 12-13.

**Таблица 12. Теплопроизводительность Изотерм-М,
высота кожуха 450 мм, типов 404...425**

Теплоноситель	Высота, мм Глубина, мм	РКН-М, РКНН-М, РКНП-М				РКН-М, РКНН-М, РКНП-М			
		450				110			
Теплопроизводительность (кВт) при расходе теплоносителя 0,1 кг/с. при температуре воздуха в помещении t _n (°C):									
	Длина, мм	15	18	20	22	15	18	20	22
	95/85 °C	450	0,287	0,271	0,261	0,251	0,568	0,537	0,517
550		0,411	0,389	0,375	0,360	0,814	0,771	0,742	0,713
650		0,536	0,507	0,488	0,469	1,061	1,004	0,967	0,930
750		0,660	0,625	0,602	0,578	1,308	1,238	1,191	1,146
850		0,785	0,743	0,715	0,688	1,554	1,471	1,416	1,362
950		0,909	0,861	0,829	0,797	1,801	1,705	1,641	1,578
1050		1,034	0,979	0,942	0,906	2,048	1,938	1,866	1,794
1150		1,159	1,096	1,056	1,015	2,295	2,172	2,091	2,010
1250		1,283	1,214	1,169	1,124	2,541	2,405	2,315	2,227
1350		1,408	1,332	1,283	1,233	2,788	2,639	2,540	2,443
1450		1,532	1,450	1,396	1,342	3,035	2,872	2,765	2,659
1550		1,657	1,568	1,510	1,452	3,282	3,106	2,990	2,875
1650		1,781	1,686	1,623	1,561	3,528	3,339	3,215	3,091
1750		1,906	1,804	1,737	1,670	3,775	3,573	3,439	3,307
1850		2,031	1,922	1,850	1,779	4,022	3,806	3,664	3,524
1950		2,155	2,040	1,964	1,888	4,269	4,040	3,889	3,740
2050		2,280	2,158	2,077	1,997	4,515	4,273	4,114	3,956
2150		2,404	2,275	2,191	2,106	4,762	4,507	4,339	4,172
2250	2,529	2,393	2,304	2,216	5,009	4,740	4,563	4,388	
2350	2,654	2,511	2,418	2,325	5,256	4,974	4,788	4,604	
2450	2,778	2,629	2,531	2,434	5,502	5,207	5,013	4,821	
2550	2,903	2,747	2,645	2,543	5,749	5,441	5,238	5,037	
90/70 °C	450	0,236	0,222	0,212	0,203	0,468	0,439	0,420	0,401
	550	0,339	0,318	0,304	0,291	0,671	0,630	0,602	0,576
	650	0,442	0,414	0,396	0,379	0,875	0,821	0,785	0,750
	750	0,544	0,511	0,489	0,467	1,078	1,011	0,968	0,924
	850	0,647	0,607	0,581	0,555	1,281	1,202	1,150	1,099
	950	0,750	0,703	0,673	0,643	1,485	1,393	1,333	1,273
	1050	0,852	0,800	0,765	0,731	1,688	1,584	1,515	1,448
	1150	0,955	0,896	0,857	0,819	1,892	1,775	1,698	1,622
	1250	1,058	0,992	0,949	0,907	2,095	1,966	1,880	1,796
	1350	1,160	1,089	1,042	0,995	2,298	2,156	2,063	1,971
	1450	1,263	1,185	1,134	1,083	2,502	2,347	2,246	2,145
	1550	1,366	1,281	1,226	1,171	2,705	2,538	2,428	2,319
	1650	1,469	1,378	1,318	1,259	2,909	2,729	2,611	2,494
	1750	1,571	1,474	1,410	1,347	3,112	2,920	2,793	2,668
	1850	1,674	1,570	1,502	1,435	3,315	3,111	2,976	2,843
	1950	1,777	1,667	1,595	1,523	3,519	3,301	3,158	3,017
	2050	1,879	1,763	1,687	1,611	3,722	3,492	3,341	3,191
	2150	1,982	1,860	1,779	1,699	3,926	3,683	3,524	3,366
2250	2,085	1,956	1,871	1,787	4,129	3,874	3,706	3,540	
2350	2,187	2,052	1,963	1,876	4,332	4,065	3,889	3,715	
2450	2,290	2,149	2,056	1,964	4,536	4,255	4,071	3,889	
2550	2,393	2,245	2,148	2,052	4,739	4,446	4,254	4,063	
75/65 °C	450	0,189	0,175	0,166	0,157	0,373	0,346	0,328	0,311
	550	0,270	0,251	0,238	0,225	0,536	0,497	0,471	0,446
	650	0,352	0,327	0,310	0,293	0,698	0,647	0,614	0,581
	750	0,434	0,403	0,382	0,361	0,860	0,798	0,756	0,716
	850	0,516	0,479	0,454	0,430	1,023	0,948	0,899	0,851
	950	0,598	0,555	0,526	0,498	1,185	1,099	1,042	0,986
	1050	0,680	0,631	0,598	0,566	1,347	1,249	1,185	1,121
	1150	0,762	0,707	0,670	0,634	1,510	1,400	1,327	1,256
	1250	0,844	0,783	0,742	0,702	1,672	1,550	1,470	1,391
	1350	0,926	0,859	0,814	0,771	1,834	1,701	1,613	1,526
	1450	1,008	0,935	0,886	0,839	1,997	1,851	1,756	1,661
	1550	1,090	1,011	0,958	0,907	2,159	2,002	1,898	1,797
	1650	1,172	1,087	1,031	0,975	2,321	2,152	2,041	1,932
	1750	1,254	1,163	1,103	1,043	2,484	2,303	2,184	2,067
	1850	1,336	1,239	1,175	1,112	2,646	2,453	2,327	2,202
	1950	1,418	1,315	1,247	1,180	2,808	2,604	2,469	2,337
	2050	1,500	1,390	1,319	1,248	2,971	2,754	2,612	2,472
	2150	1,582	1,466	1,391	1,316	3,133	2,905	2,755	2,607
2250	1,664	1,542	1,463	1,384	3,295	3,055	2,897	2,742	
2350	1,746	1,618	1,535	1,453	3,458	3,206	3,040	2,877	
2450	1,828	1,694	1,607	1,521	3,620	3,356	3,183	3,012	
2550	1,910	1,770	1,679	1,589	3,782	3,507	3,326	3,147	

АТОЛЛ, АТОЛЛ ПРО
РОДОС

КОРАЛЛ, КОРАЛЛ-В

ИЗОТЕРМ, ИЗОТЕРМ-М

ЭКОТЕРМ

НОВОТЕРМ

**Таблица 13. Теплопроизводительность Изотерм-М,
высота кожуха 550 мм, типов 504...525**

Теплоноситель	Высота, мм Глубина, мм	РКН-М, РКНН-М, РКНП-М 550 60				РКН-М, РКНН-М, РКНП-М 550 110			
		Длина, мм	15	18	20	22	15	18	20
Теплопроизводительность (кВт) при расходе теплоносителя 0,1 кг/с, при температуре воздуха в помещении t_p (°C):									
95/85 °C	450	0,301	0,285	0,274	0,264	0,596	0,564	0,543	0,522
	550	0,432	0,409	0,393	0,378	0,855	0,809	0,779	0,749
	650	0,563	0,532	0,513	0,493	1,114	1,054	1,015	0,976
	750	0,693	0,656	0,632	0,608	1,373	1,299	1,251	1,203
	850	0,824	0,780	0,751	0,722	1,632	1,544	1,487	1,430
	950	0,955	0,904	0,870	0,837	1,891	1,790	1,723	1,657
	1050	1,086	1,028	0,989	0,951	2,150	2,035	1,959	1,884
	1150	1,217	1,152	1,109	1,066	2,409	2,280	2,195	2,111
	1250	1,348	1,275	1,228	1,181	2,668	2,525	2,431	2,338
	1350	1,478	1,399	1,347	1,295	2,927	2,770	2,667	2,564
	1450	1,609	1,523	1,466	1,410	3,186	3,015	2,903	2,791
	1550	1,740	1,647	1,585	1,525	3,445	3,260	3,139	3,018
	1650	1,871	1,771	1,705	1,639	3,704	3,506	3,375	3,245
	1750	2,002	1,894	1,824	1,754	3,963	3,751	3,611	3,472
	1850	2,133	2,018	1,943	1,868	4,222	3,996	3,847	3,699
	1950	2,263	2,142	2,062	1,983	4,481	4,241	4,083	3,926
	2050	2,394	2,266	2,181	2,098	4,740	4,486	4,319	4,153
	2150	2,525	2,390	2,301	2,212	4,999	4,731	4,555	4,380
2250	2,656	2,514	2,420	2,327	5,258	4,977	4,791	4,607	
2350	2,787	2,637	2,539	2,442	5,517	5,222	5,027	4,834	
2450	2,918	2,761	2,658	2,556	5,777	5,467	5,263	5,061	
2550	3,048	2,885	2,777	2,671	6,036	5,712	5,499	5,288	
90/70 °C	450	0,248	0,233	0,223	0,213	0,491	0,461	0,441	0,421
	550	0,356	0,334	0,319	0,305	0,705	0,661	0,632	0,604
	650	0,464	0,435	0,416	0,398	0,918	0,861	0,824	0,787
	750	0,572	0,536	0,513	0,490	1,132	1,062	1,016	0,970
	850	0,679	0,637	0,610	0,583	1,345	1,262	1,207	1,153
	950	0,787	0,739	0,707	0,675	1,559	1,462	1,399	1,337
	1050	0,895	0,840	0,803	0,768	1,772	1,663	1,591	1,520
	1150	1,003	0,941	0,900	0,860	1,986	1,863	1,782	1,703
	1250	1,111	1,042	0,997	0,952	2,199	2,063	1,974	1,886
	1350	1,219	1,143	1,094	1,045	2,413	2,264	2,166	2,069
	1450	1,327	1,245	1,191	1,137	2,626	2,464	2,357	2,252
	1550	1,434	1,346	1,288	1,230	2,840	2,664	2,549	2,435
	1650	1,542	1,447	1,384	1,322	3,054	2,865	2,741	2,618
	1750	1,650	1,548	1,481	1,415	3,267	3,065	2,932	2,801
	1850	1,758	1,649	1,578	1,507	3,481	3,265	3,124	2,984
	1950	1,866	1,751	1,675	1,600	3,694	3,466	3,316	3,167
	2050	1,974	1,852	1,772	1,692	3,908	3,666	3,507	3,350
	2150	2,082	1,953	1,868	1,785	4,121	3,866	3,699	3,534
2250	2,189	2,054	1,965	1,877	4,335	4,067	3,891	3,717	
2350	2,297	2,155	2,062	1,970	4,548	4,267	4,082	3,900	
2450	2,405	2,256	2,159	2,062	4,762	4,467	4,274	4,083	
2550	2,513	2,358	2,256	2,155	4,975	4,668	4,466	4,266	
75/65 °C	450	0,198	0,184	0,174	0,165	0,392	0,363	0,345	0,326
	550	0,284	0,263	0,250	0,236	0,562	0,521	0,494	0,468
	650	0,370	0,343	0,325	0,308	0,733	0,679	0,644	0,610
	750	0,456	0,423	0,401	0,380	0,903	0,837	0,794	0,752
	850	0,542	0,503	0,477	0,451	1,074	0,995	0,944	0,893
	950	0,628	0,583	0,552	0,523	1,244	1,153	1,094	1,035
	1050	0,714	0,662	0,628	0,594	1,414	1,311	1,244	1,177
	1150	0,801	0,742	0,704	0,666	1,585	1,469	1,394	1,319
	1250	0,887	0,822	0,780	0,738	1,755	1,627	1,543	1,461
	1350	0,973	0,902	0,855	0,809	1,926	1,785	1,693	1,602
	1450	1,059	0,982	0,931	0,881	2,096	1,943	1,843	1,744
	1550	1,145	1,061	1,007	0,953	2,267	2,101	1,993	1,886
	1650	1,231	1,141	1,082	1,024	2,437	2,259	2,143	2,028
	1750	1,317	1,221	1,158	1,096	2,607	2,417	2,293	2,170
	1850	1,403	1,301	1,234	1,168	2,778	2,575	2,442	2,311
	1950	1,489	1,381	1,309	1,239	2,948	2,733	2,592	2,453
	2050	1,575	1,460	1,385	1,311	3,119	2,891	2,742	2,595
	2150	1,661	1,540	1,461	1,382	3,289	3,049	2,892	2,737
2250	1,747	1,620	1,536	1,454	3,460	3,207	3,042	2,879	
2350	1,833	1,700	1,612	1,526	3,630	3,365	3,192	3,021	
2450	1,920	1,780	1,688	1,597	3,800	3,523	3,342	3,162	
2550	2,006	1,859	1,763	1,669	3,971	3,681	3,491	3,304	

Гидравлический расчет

Гидравлический расчёт проводится по существующим методикам с применением основных расчётных зависимостей, изложенных в специальной справочно-информационной литературе, с учётом данных, приведённых в настоящем каталоге.

При гидравлическом расчёте теплопроводов потери давления на трение и преодоление местных сопротивлений следует определять по методу «характеристик сопротивления»

$$\Delta P = S \cdot M^2 \quad (1)$$

или по методу «удельных линейных потерь давления»

$$\Delta P = R \cdot L + Z \quad (2)$$

где ΔP - потери давления на трение и преодоление местных сопротивлений, Па;

$S=A \zeta'$ - характеристика сопротивления участка теплопроводов, равная потере давления в нём при расходе теплоносителя 1 кг/с, Па/(кг/с)²;

A - удельное скоростное давление в теплопроводах при расходе теплоносителя 1 кг/с, Па/(кг/с)²;

$\zeta' = [(\lambda/d_{\text{вн}}) \cdot L + \Sigma \zeta]$ - приведённый коэффициент сопротивления рассчитываемого участка теплопровода;

λ - коэффициент трения;

$d_{\text{вн}}$ - внутренний диаметр теплопровода, м;

$\lambda/d_{\text{вн}}$ - приведённый коэффициент гидравлического трения, 1/м;

L - длина рассчитываемого участка теплопровода, м;

$\Sigma \zeta$ - сумма коэффициентов местных сопротивлений на рассчитываемом участке сети;

M - массовый расход теплоносителя, кг/с;

R - удельная линейная потеря давления на 1 м трубы, Па/м;

Z - местные потери давления на участке, Па.

Гидравлические характеристики конвекторов Изотерм получены при подводках условным диаметром 15 мм согласно методике НИИсантехники. Данная методика позволяет определять значения приведённых коэффициентов местного сопротивления ζ_{Hy} и характеристик сопро-

тивления S_{Hy} при нормальных условиях (при расходе воды через прибор 0,1 кг/с или 360 кг/ч).

На рис. 1 - 3 приведены гидравлические характеристики конвекторов при нормативном расходе горячей воды через прибор $M_{\text{пр}}=0,1$ кг/с (360 кг/ч), характерном для однотрубных систем отопления при проходе всей воды через прибор без обвязки конвекторов теплопроводами. При определении гидравлических характеристик медных труб конвекторов, при расходах теплоносителя $M_{\text{пр}}$, кг/с, отличных от нормируемого (0,1 кг/с), значения ζ_{Hy} из рис. 1 - 3 следует умножить на поправочный коэффициент Φ_3 , принимаемый по табл. 14.

Таблица 14 . Поправочный коэффициент Φ_3 для расчёта гидравлического сопротивления конвектора при расходах теплоносителя $M_{\text{пр}}$ через его присоединительные патрубки, отличных от 0,1 кг/с (360 кг/ч)

$M_{\text{пр}}$		Φ_3	$M_{\text{пр}}$		Φ_3
кг/с	кг/ч		кг/с	кг/ч	
0,0056	20	2,036	0,1222	440	0,976
0,0111	40	1,244	0,1278	460	0,971
0,0167	60	1,289	0,1333	480	0,967
0,0222	80	1,232	0,1389	500	0,962
0,0278	100	1,191	0,1444	520	0,958
0,0333	120	1,159	0,15	540	0,954
0,0389	140	1,133	0,1556	560	0,95
0,0444	160	1,112	0,1611	580	0,947
0,05	180	1,094	0,1667	600	0,943
0,0556	200	1,079	0,1722	620	0,94
0,0611	220	1,065	0,1778	640	0,937
0,0667	240	1,053	0,1833	660	0,934
0,0722	260	1,042	0,1889	680	0,931
0,0778	280	1,032	0,1944	700	0,928
0,0833	300	1,023	0,2	720	0,926
0,0889	320	1,015	0,2056	740	0,923
0,0944	340	1,007	0,2111	760	0,921
0,1	360	1,0	0,2167	780	0,918
0,1056	380	0,994	0,2222	800	0,916
0,1111	400	0,987	0,2499	900	0,911
0,1167	420	0,982	0,2778	1000	0,908

Производительность насосов для систем отопления, заполняемых антифризом, необходимо увеличивать на 10%, а их напор на 50% в связи с существенным различием теплофизических свойств антифриза и воды. При использовании низкотемпературного теплоносителя на этиленгликолевой основе гидравлические характеристики конвекторного узла следует увеличивать в 1,25 раза, при использовании антифриза на пропиленгликолевой основе – в 1,5 раза.

Гидравлические характеристики

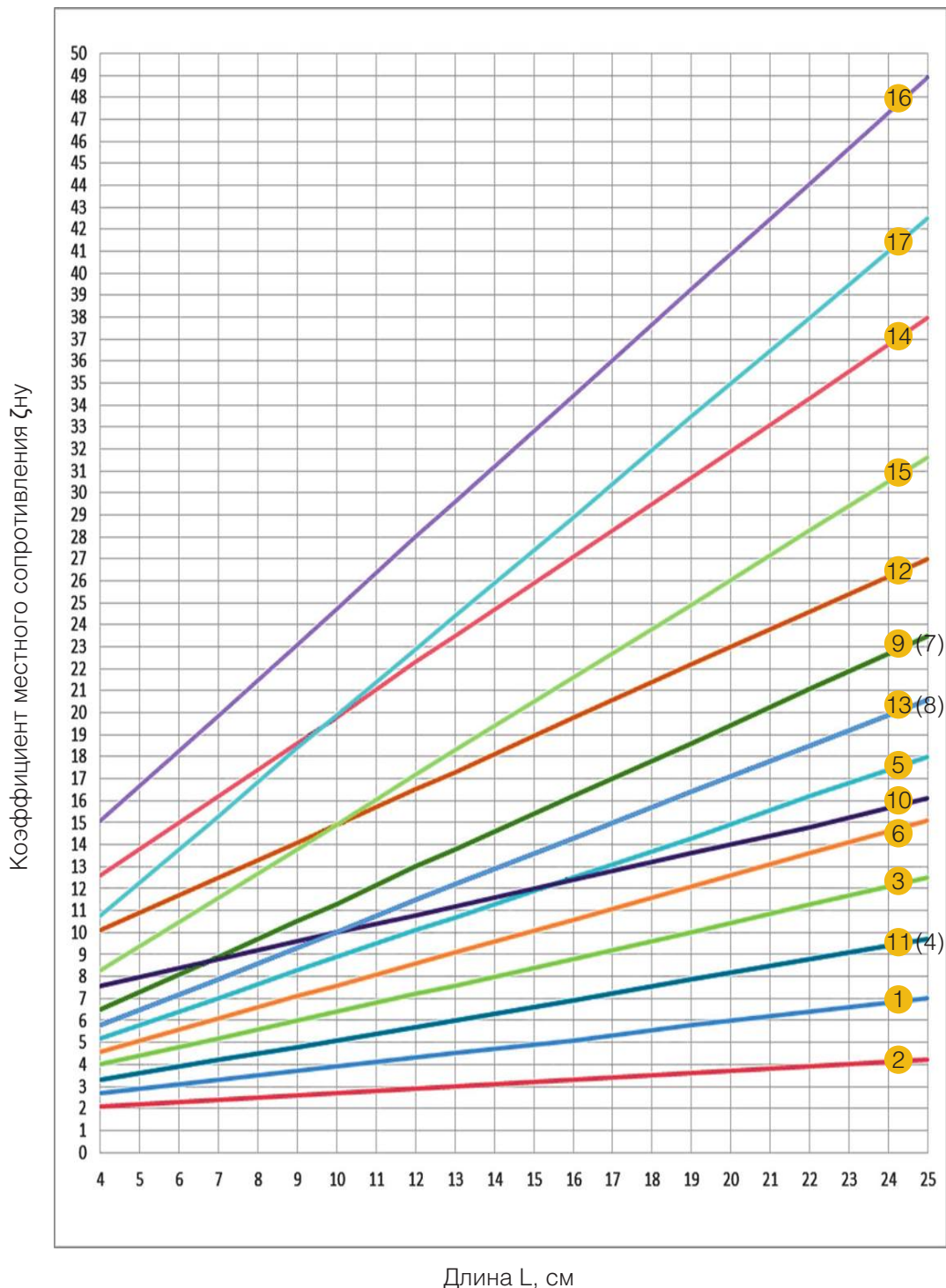


Рис. 1. Гидравлические характеристики конвекторов Изотерм

*Для конвекторов РКНН, РКОН, РКДН $\zeta_{\text{ну}}$ следует увеличить на 1,2 по сравнению с РКН, РКО, РКД

- ① - РКН (РКО)-104...125, ② - РКНС (РКОС)-104...125, ③ - РКН (РКО)-204...225, ④ - РКНС (РКОС)-204...225,
⑤ - РКН (РКО)-304...325, ⑥ - РКНС (РКОС)-304...325, ⑦ - РКН (РКО)-404...425, ⑧ - РКНС (РКОС)-404...425,
⑨ - РКН-604...625, ⑩ - РКД-104...125, ⑪ - РКДС-104...125, ⑫ - РКД-204...225, ⑬ - РКДС-204...225, ⑭ - РКД-304...325,
⑮ - РКДС-304...325, ⑯ - РКД-404...425, ⑰ - РКДС-404...425

Гидравлические характеристики

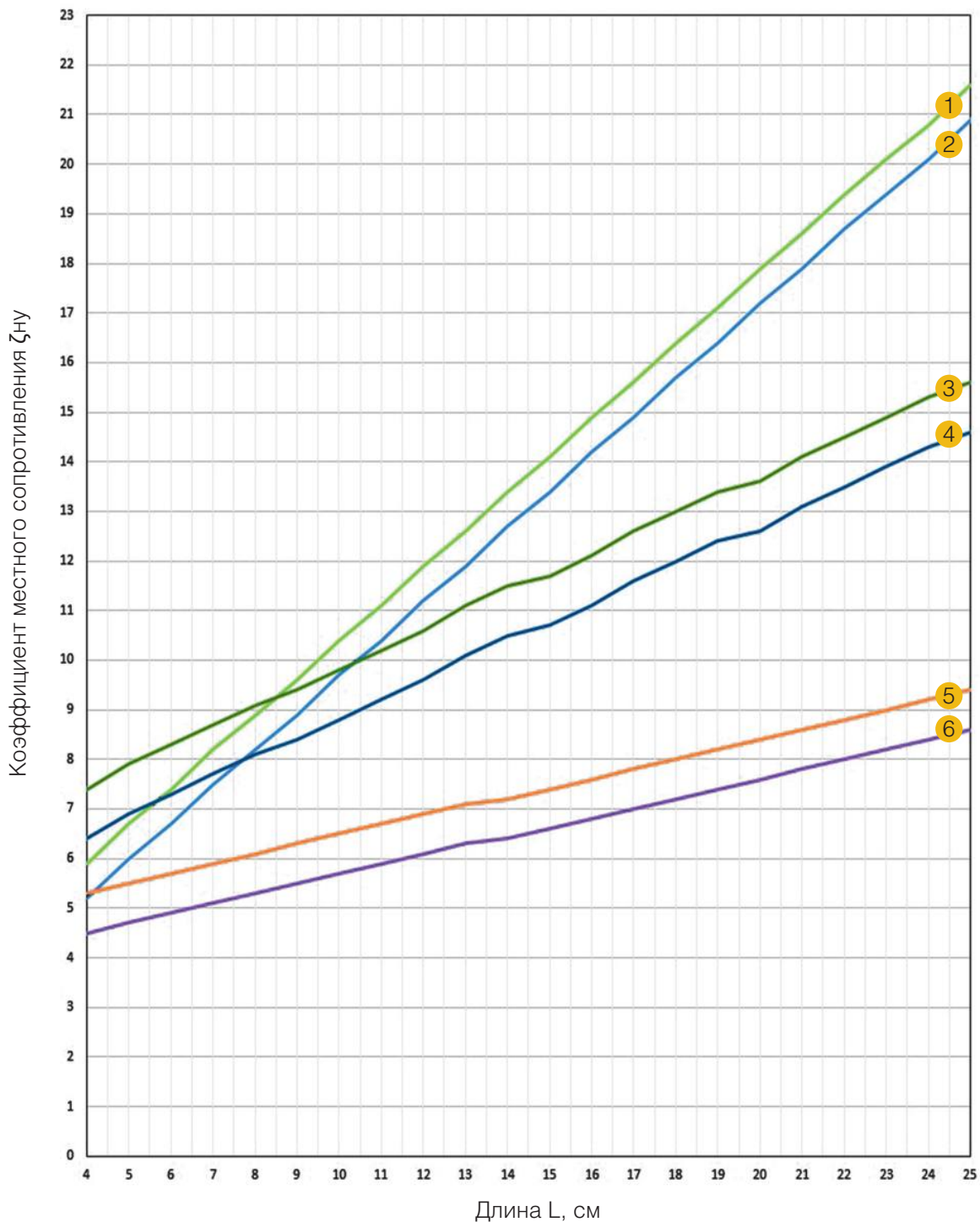


Рис. 2. Гидравлические характеристики конвекторов Изотерм-М

- ① - РКНМ-М 104...125, 204...225; ② - РКН (РКНП)-М 104...125, 204...225;
- ③ - РКНН (РКНП)-М 404...425; ④ - РКН-М 404...425;
- ⑤ - РКНН (РКНП)-М 204...225; ⑥ - РКН-М 204...225

Гидравлические характеристики

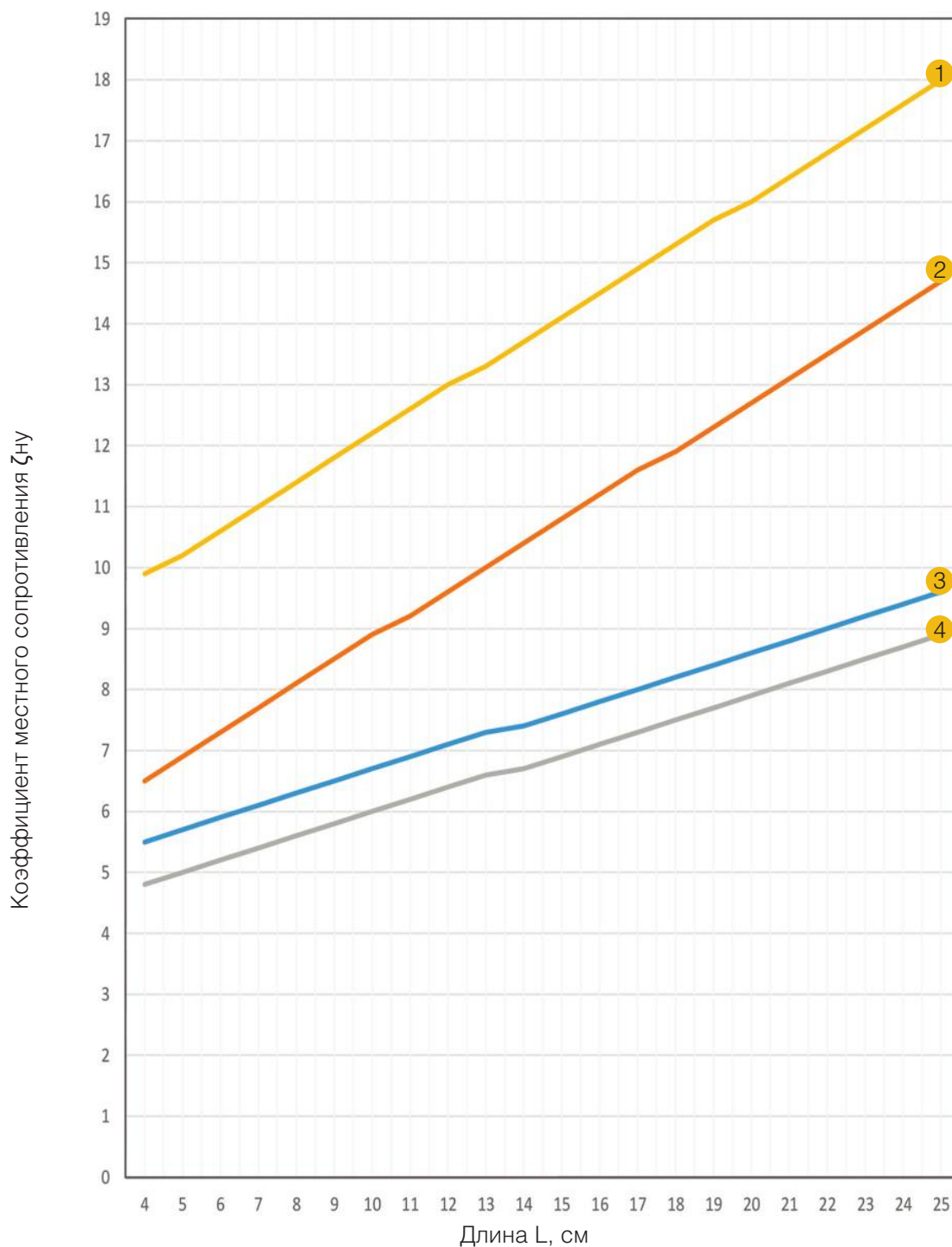


Рис. 3. Гидравлические характеристики конвекторов Изотерм-М

- ① - РКНН (РКНП)-М 104...125, 204...225, 304...325, 404...425, 504...525;
- ② - РКН)М 204...225, 304...325; ③ ④ - РКН (РКНП) -М 104...125, 304...325, 404...425, 504...525

Тепловой расчет

Тепловой расчёт проводится по существующим методикам с применением основных расчётных зависимостей, изложенных в специальной и в справочно-информационной литературе.

Тепловой поток конвекторов Q, Вт, при условиях, отличных от нормальных (нормированных), определяется по формуле (согласно ГОСТ Р 53583-2009):

$$Q = Q_{\text{н}} \cdot (\Theta/70)^{1+n} \cdot (M_{\text{пр}}/0,1)^m \cdot b$$

где $Q_{\text{н}}$ - номинальный тепловой поток конвектора при нормальных условиях

Θ - фактический температурный напор, °С, определяемый по формуле:

$$\Theta = \frac{t_{\text{н}} + t_{\text{к}}}{2} - t_{\text{п}} = t_{\text{н}} - \frac{\Delta t_{\text{пр}}}{2} - t_{\text{п}}$$

Здесь:

$t_{\text{н}}$ и $t_{\text{к}}$ - соответственно начальная и конечная температуры теплоносителя (на входе и выходе) в отопительном приборе, °С;

$t_{\text{п}}$ - расчётная температура помещения, принимаемая равной расчётной температуре воздуха в отапливаемом помещении $t_{\text{в}}$, °С;

$\Delta t_{\text{пр}}$ - перепад температур теплоносителя между входом и выходом отопительного прибора, °С;

70 - нормированный температурный напор, °С;

n и m - эмпирические показатели степени соответственно при относительных температурном напоре и расходе теплоносителя (приведены в

таблицах 15,16);

$M_{\text{пр}}$ - фактический расход теплоносителя через отопительный прибор, кг/с;

0,1 – нормированный расход теплоносителя через отопительный прибор, кг/с;

b – безразмерный поправочный коэффициент на расчётное атмосферное давление (принимается по табл. 17).

В случае использования в качестве теплоносителя антифриза на основе этиленгликоля теплоотдающую поверхность следует увеличить на 10%, при использовании антифриза на основе пропиленгликоля – на 15%.

Пример расчета:

Найти теплопроизводительность Q, Вт. Известно: Перепад температур теплоносителя на входе/выходе 85/60°С, температура в помещении $t_{\text{п}}=18^{\circ}\text{C}$ для конвектора РКН-М 104, атмосферное давление 760 мм. рт. ст., расход теплоносителя 360 кг/ч, коэффициент $n=0,32$, $Q_{\text{н}}=274$ Вт.

$$\Theta = \frac{t_{\text{н}} + t_{\text{к}}}{2} - t_{\text{п}} = \frac{85 + 60}{2} - 20 = 52,5^{\circ}\text{C}$$

$$\left(\frac{52,5}{70}\right)^{1+0,32} = 0,684$$

Результат:

$$Q = 274 \cdot 0,684 \cdot 1 \cdot 1 = 187 \text{ Вт.}$$

Таблица 15. Усреднённые значения показателей степени n и m при расходе теплоносителя 54-540 кг/с (0,015-0,15 кг/с) для конвектора Изотерм-М

Тип конвектора	Высота панели H, мм	Высота нагревательного элемента, мм	Кол-во труб по высоте, шт	n	m
РКН-М, РКНН-М, РКНП-М	150	50	1	0,32	0,015
	250	100	2	0,35	0,017
	350	150	3	0,35	0,017
	450, 500	200	4	0,35	0,017
РКН-М Slim, РКНН-М Slim, РКНП-М Slim	150, 250	100	2	0,35	0,017
	350	150	3	0,35	0,017
	450, 550	200	4	0,35	0,017

Таблица 16. Усреднённые значения показателей степени n и m при расходе теплоносителя 54-540 кг/с (0,015-0,15 кг/с) для конвектора Изотерм

Тип конвектора	Высота панели Н, мм	Высота нагревательного элемента, мм	Кол-во труб по высоте, шт	n	m
РКН, РКНН, РКО, РКОН, РКОС, РКНС, РКД, РКДС, РКДН	150	100	2	0,25	0,045
	250	200	4	0,25	0,03
	350	300	6	0,3	0,015
	450	400	8	0,35	0

Таблица 17. Значения поправочного коэффициента b

Атм. давление	гПа	920	933	947	960	973	987	1000	1013,3	1040
	мм рт. ст	690	700	710	720	730	740	750	760	780
	b	0,959	0,964	0,969	0,975	0,981	0,987	0,994	1	1,012

Терморегулирующая арматура для конвекторов (Herz)

В конвекторах Изотерм-М с терморегуляторами по умолчанию используется арматура Herz. Клапаны серии TS-90-V со скрытой предварительной настройкой пропускной способности.



Клапан прямой 1772367 TS-90-V (для Т1 - 1772311)



Клапан угловой специальный 1772867 TS-90-V



Термостатическая головка ГЕРЦ-Design-MINI 1920054

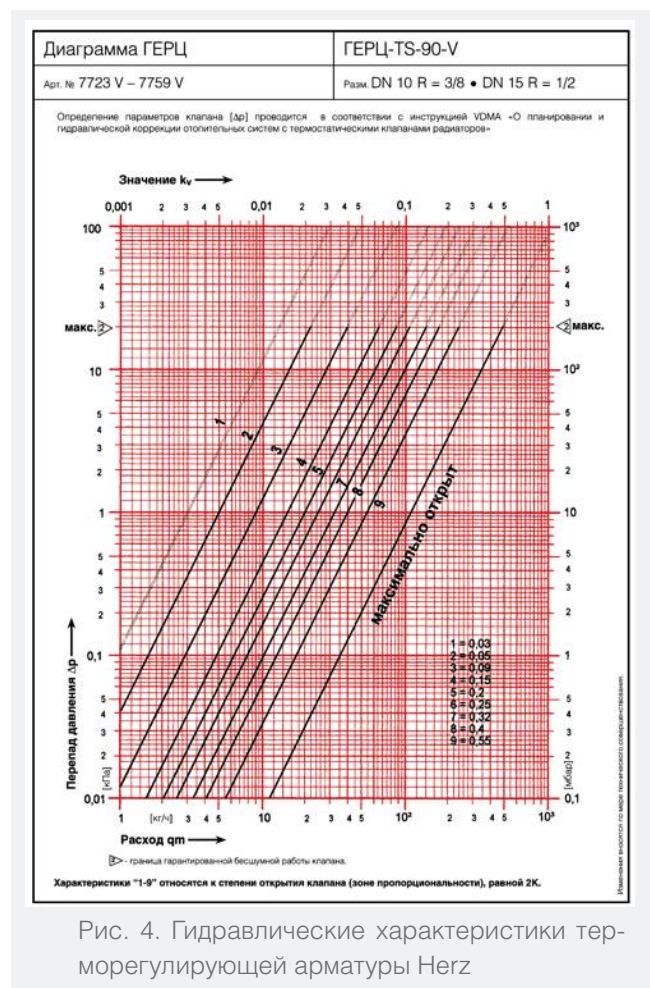


Рис. 4. Гидравлические характеристики терморегулирующей арматуры Herz

Терморегулирующая арматура для конвекторов (Danfoss)

По требованию заказчика может быть установлена терморегулирующая арматура Danfoss. Клапаны с предварительной настройкой пропускной способности.



**Клапан прямой 013G7014
RTR-N15**



**Термостатический элемент
013G7090 RTR 7090**



**Клапан угловой 013G7048
RTR-N15 UK**

Пример определения настройки клапана RTR-N

Требуется выбрать номер настройки клапана RTR-N, установленного в двухтрубной системе водяного отопления при следующих условиях. Требуемая мощность конвектора:

$Q = 1,5$ кВт.

Перепад температур теплоносителя $\Delta T = 20^\circ\text{C}$

Перепад давлений на клапане:
 $\Delta P = 0,1$ бар (10 кПа).

Расход теплоносителя через конвектор:

$$G = \frac{Q \cdot 860}{\Delta T} = \frac{1,5 \cdot 860}{20} = 65 \text{ кг/ч} = 0,065 \text{ м}^3/\text{ч}.$$

Значения настройки клапанов выбираются по диаграммам:

RTR-N 15 — 4;

RTR-N 20/25 — 2,5.

Значения настройки клапанов выбираются по диаграммам:

RTR-N 15 — 4;

RTR-N 20/25 — 2,5.

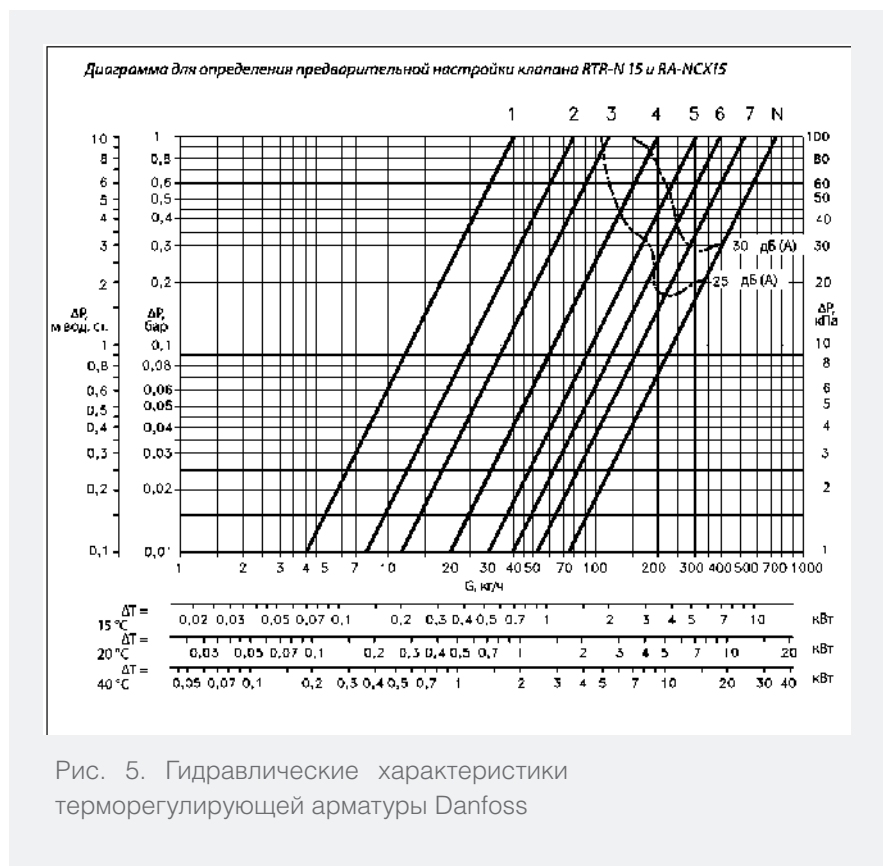
Если номер настройки находится между двумя значениями, то выбирается наибольший.

Настройка может быть также определена из таблицы «Номенклатура и коды для оформления заказа по K_v », рассчитанной по формуле:

$$K_v = \frac{G}{\sqrt{\Delta P}}, \text{ бар},$$

где G - расход в $\text{м}^3/\text{ч}$;

ΔP - перепад давлений на клапане, бар.



Указания по монтажу и эксплуатации

1. Назначение и область применения

Монтаж отопительных конвекторов может быть выполнен в двухтрубных и одноконтурных системах водяного отопления зданий различного назначения и высотности с вертикальным или горизонтальным расположением трубопроводов. Конвекторы могут применяться в насосных, элеваторных системах отопления.

Конвекторы предназначены для применения исключительно во внутренних помещениях (например, в жилых и офисных помещениях, выставочных залах и т.д.).

Проектирование, монтаж и эксплуатация системы отопления должны осуществляться в соответствии с требованиями ГОСТ 31311-2005 «Приборы отопительные. Общие технические условия», СП 60.13330.2012 «Отопление, вентиляция и кондиционирование», СП 73.13330.2016 «Внутренние санитарно-технические системы» и согласовываться с организацией, отвечающей за эксплуатацию данной системы отопления. Монтаж конвекторов должен выполнять специалист-сантехник.

После окончания монтажа должны быть проведены гидравлические испытания, согласно требованиям СП 73.13330.2016.

2. Требования к теплоносителю и материалам трубопроводов для подвода теплоносителя в отопительный прибор

При использовании в качестве теплоносителя горячей воды ее параметры должны удовлетворять требованиям СО 153-34.20.501-2003 «Правила технической эксплуатации электрических станций и сетей РФ». Используемая вода должна быть свободной от примесей, таких, как взвешенные частицы и активные вещества.

Параметры теплоносителя должны соответствовать нормам:

Параметр	Значение	Ед. изм.
pH-значение	8,3-9,0	
Содержание растворенного кислорода	<20	мкг/дм ³
Содержание железа	<0,5	мг/дм ³
Общая жесткость	<7	мг-экв/дм ³

Допускается в качестве теплоносителя использовать незамерзающие жидкости на основе этиленгликоля и пропиленгликоля. Заполнение системы

антифризом допускается не ранее, чем через 2-3 дня после ее монтажа.

Трубопроводы для систем отопления с конвекторами следует предусматривать из стальных, медных, полимерных (в том числе металлополимерных) труб, разрешенных к применению в строительстве, согласно требованиям СП 60.13330-2012. Трубопроводы из полимерных труб следует выбирать с учетом изменяющихся в течение отопительного периода параметров теплоносителя (температуры, давления) и соответствующего им срока службы.

3. Подготовка изделия к монтажу

Монтаж конвекторов в системах водяного отопления должен быть произведен согласно теплотехническому проекту, созданному проектной организацией и заверенному организацией, ответственной за эксплуатацию системы отопления помещения в соответствии со строительными нормами и правилами.

Конвекторы поставляются в сборе, упакованными в полиэтиленовую пленку и картонную коробку вместе с сопроводительной документацией. Элементы, входящие в комплект поставки, перечислены в разделе «Базовый комплект поставки».

Монтаж конвекторов производить после окончания отделочных работ только на подготовленных (оштукатуренных и окрашенных) поверхностях стен или на уровне чистого пола.

Следует соблюдать требования манипуляционных знаков на упаковке.

Согласно требованиям СП 60.13330-2012, отопительные приборы следует размещать под световыми проемами в местах, доступных для осмотра, ремонта и очистки.

Запрещается вытягивать конвектор с торца упаковки и извлекать прибор без полного раскрытия упаковки.

Перед подключением следует убедиться в правильности расположения теплоподводящих и теплоотводящих трубопроводов, соответствии межосевых расстояний, левом и правом подключении.

Монтаж конвектора должен быть произведен с обязательной возможностью перекрытия входа и выхода теплоносителя. Необходимо плавно открывать вентили во избежание гидравлического удара.

4. Монтаж настенного конвектора

4.1. Размещение и установка настенного конвектора Изотерм.

Разместить конвектор по центру окна, учитывая, что оси подающего и обратного трубопроводов совпадают с соответствующими патрубками конвектора.

По отверстиям в кронштейнах произвести разметку на стене (рис. 6). При этом следует учесть, что для оптимальной теплоотдачи расстояние между конвектором и полом должно быть в диапазоне 100...120 мм, а между конвектором и низом подоконника не менее 100 мм.

Если длина конвектора более 1500 м, то он комплектуется третьим кронштейном, который устанавливается посередине.

Выполнить отверстия в стене, установить при необходимости дюбели и закрепить кронштейны. Закрепленные кронштейны должны обеспечивать горизонтальное положение конвектора.

Установить конвектор на кронштейны в соответствии с рис. 7, при этом подпружиненные защелки кронштейнов зафиксируют кожух конвектора.

Завернуть винты на защелках для предотвращения их возможного раскрытия.

4.2. Размещение и установка настенного конвектора со съемным кожухом Изотерм-М

Отвинтить в нижней части конвектора винты и снять кожух.

Если длина конвектора более 1550 мм, то он комплектуется третьим кронштейном, который устанавливается посередине.

Теплообменник, в сборе с крон-

штейнами, разместить на стене и наметить места креплений (см. рис. 8).

Расстояния между кронштейнами для конвектора Изотерм-М представлены в Таблице 18.

Для исполнения конвектора Изотерм РКН-M Slim разметку отверстий осуществлять согласно рис. 9.

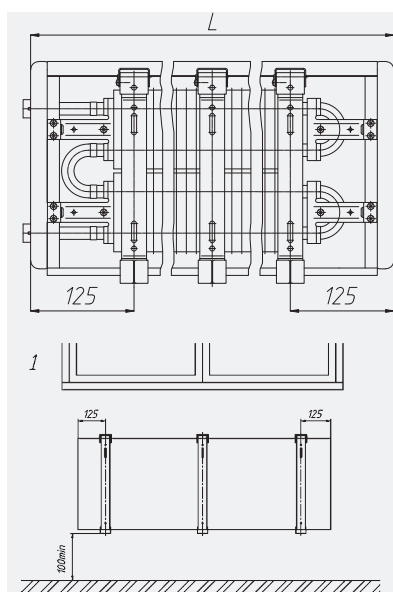
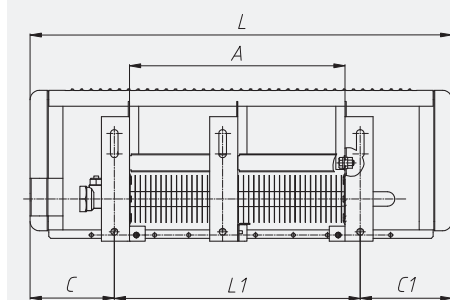


Рис. 6. Расположение кронштейнов настенного конвектора Изотерм (РКН)

Рис. 7. Последовательность монтажа настенного конвектора Изотерм (РКН)



Средний кронштейн при L более 1550

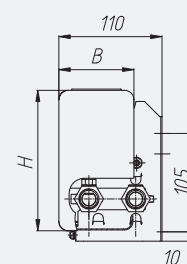


Рис. 8. Разметка отверстий настенного конвектора Изотерм-М

Таблица 18. Расстояния между кронштейнами для конвектора Изотерм-М

Высота кожуха Н, мм	Глубина кожуха В, мм	Конвектор Изотерм-М								
		РКН-М			РКНН-М			РКНН-М Т2		
		С, мм	L1, мм	C1, мм	С, мм	L1, мм	C1, мм	С, мм	L1, мм	C1, мм
150	80	99	L-188	89	99	L-188	89	99	L-188	89
250		107	L-188	81	112	L-188	86	112	L-188	86
350		132	L-188	56	132	L-228	96	132	L-228	96
450		107	L-188	81	112	L-188	86	112	L-188	86
550		107	L-188	81	112	L-188	86	112	L-188	86

Расстояния между кронштейнами для конвектора Изотерм-М Slim представлены в таблице 19.

Выполнить отверстия в стене, установить, при необходимости, дюбели и закрепить кронштейны. Закрепленные кронштейны должны обеспечивать горизонтальное положение конвектора.

После закрепления кронштейнов демонтировать монтажную стяжку.

4.3. Гидравлическое подключение к системе

4.3.1. Гидравлическое соединение конвектора

Выполнить соединение конвектора с подводящим и отводящим трубопроводами системы отопления (см. схемы водяного подключения). У конвекторов Изотерм-М эта операция производится при снятом кожухе.

4.3.2. Удаление воздуха

При первом запуске в работу необходимо выполнить обезвоздушивание прибора из воздухопускного клапана. Для этого свободный конец пластиковой трубки опустить в заранее подготовленную емкость для слива воды. Ключом воздухопускного клапана отвернуть воздухопускной клапан на 1-1,5 оборота. После того, как из трубки вода пойдет сплошной струей

без пузырьков воздуха, воздухопускной клапан закрыть.

У конвекторов Изотерм-М эта операция производится при снятом кожухе.

4.4. Установка кожуха конвектора Изотерм-М

Установить кожух на кронштейны и закрепить его винтами (см. рис. 10)

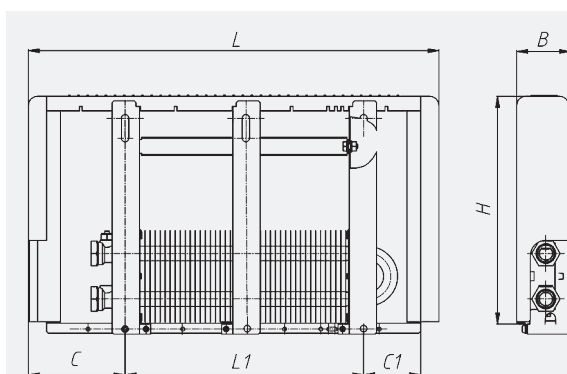


Рис. 9. Разметка отверстий настенного конвектора Изотерм-М Slim

Средний кронштейн при L более 1550

ВНИМАНИЕ

При соединении конвекторов с подводящими трубопроводами следует соблюдать осторожность. Во избежание деформирования медных труб нагревательного элемента и латунных присоединительных патрубков необходимо удерживать латунные соединители теплообменника гаечным ключом.

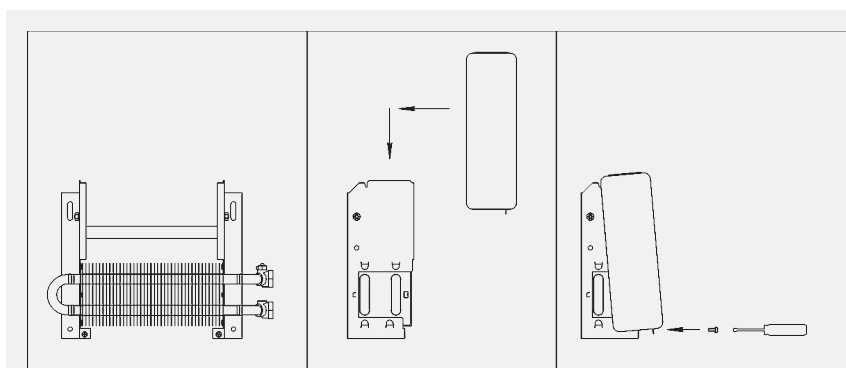


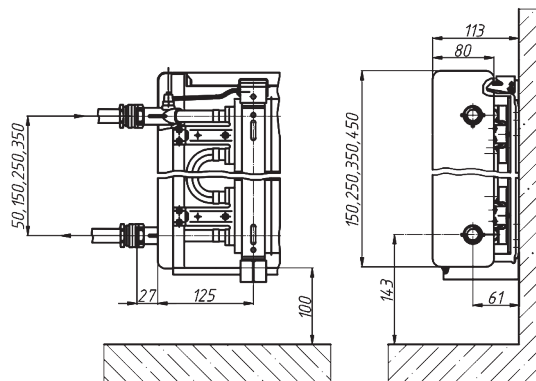
Рис. 10. Установка кожуха конвектора на стене Изотерм-М (PKH-M)

Таблица 19. Расстояния между кронштейнами для конвектора Изотерм-М Slim

Высота кожуха H, мм	Глубина кожуха B, мм	Конвектор Изотерм-М Slim								
		PKH-M Slim			PKH-M Slim			PKH-M T2 Slim		
		C, мм	L1, мм	C1, мм	C, мм	L1, мм	C1, мм	C, мм	L1, мм	C1, мм
150, 250	60	117	L-189	772	117	L-189	72	106	L-189	83
250, 350										
450, 550										

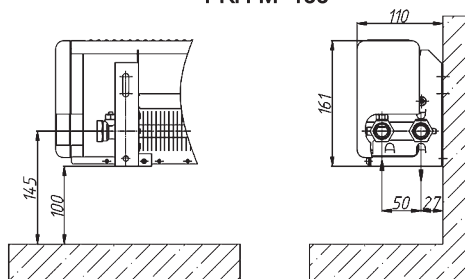
Схемы водяного подключения настенных конвекторов серии Изотерм

PKH 100, 200, 300, 400

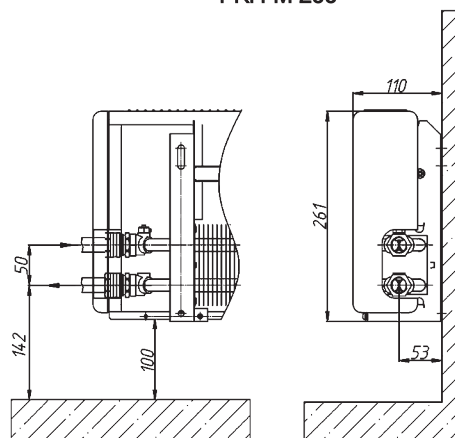


Схемы водяного подключения настенных конвекторов серии Изотерм-М

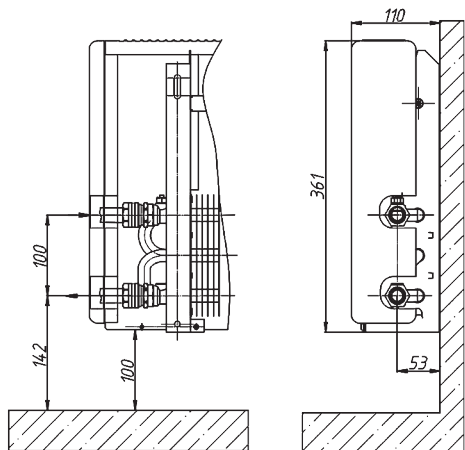
PKH-M 100



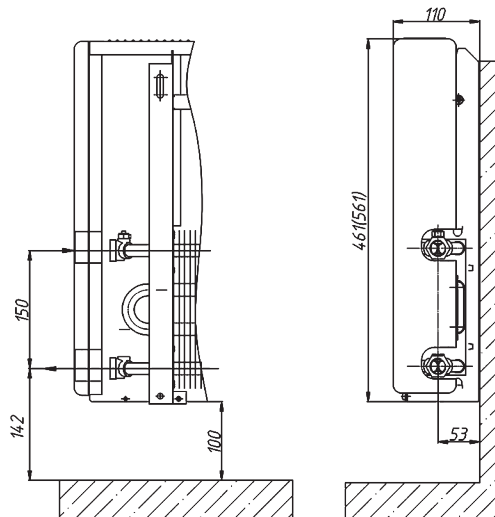
PKH-M 200

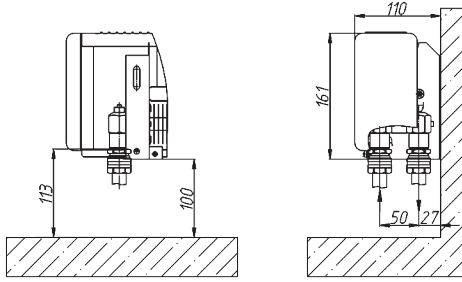
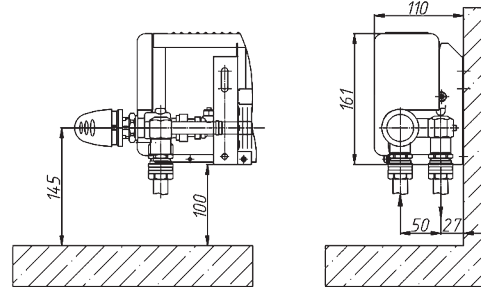
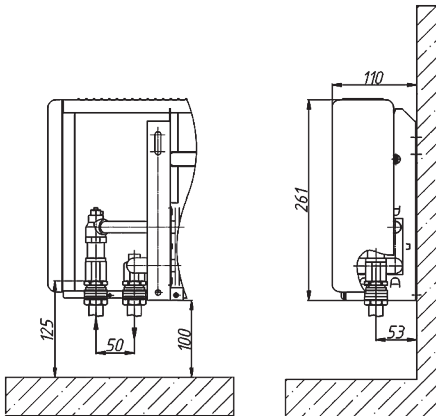
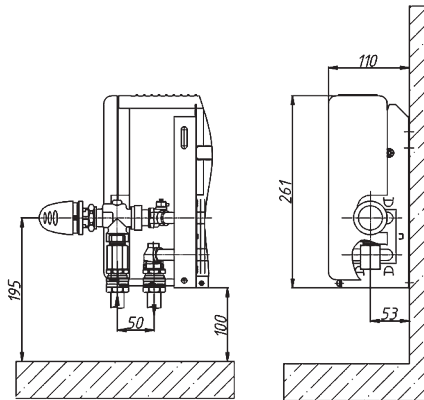
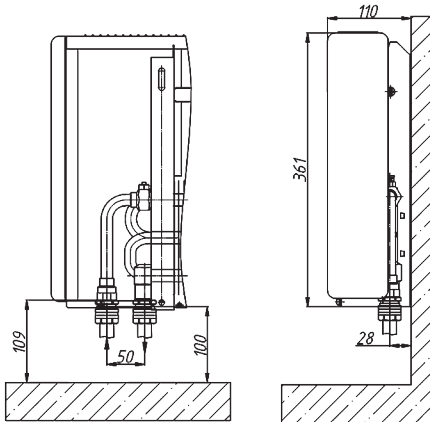
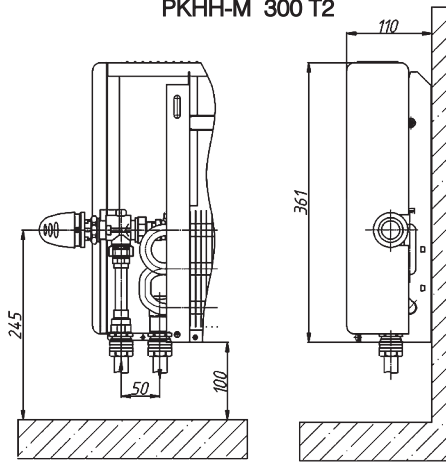
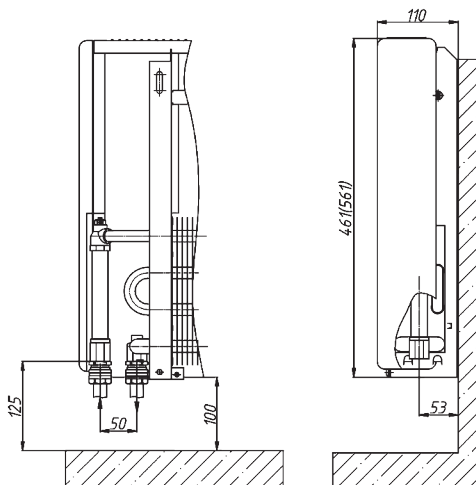
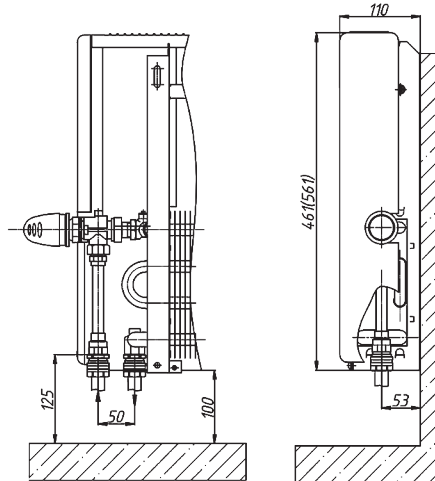


PKH-M 300



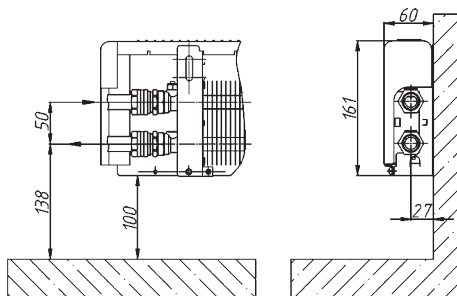
PKH-M 400 (500)



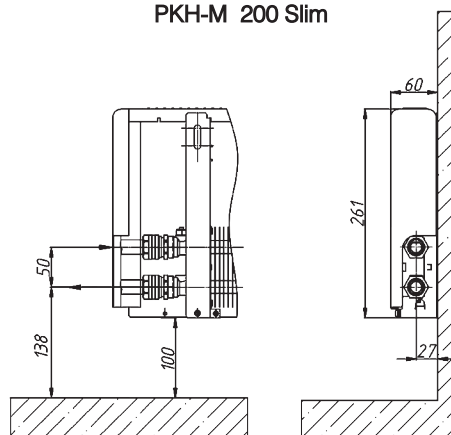
PKHH-M 100

PKHH-M 100 T2

PKHH-M 200

PKHH-M 200 T2

PKHH-M 300

PKHH-M 300 T2

PKHH-M 400 (500)

PKHH-M 400 (500) T2


Схемы водяного подключения настенных конвекторов серии Изотерм-М Slim

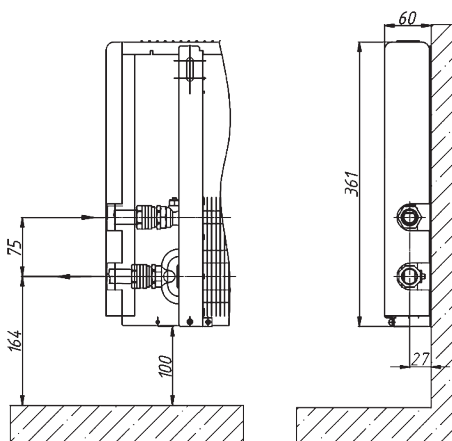
PKH-M 100 Slim



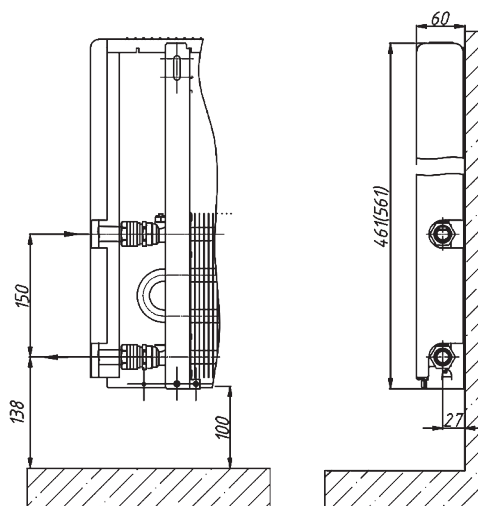
PKH-M 200 Slim



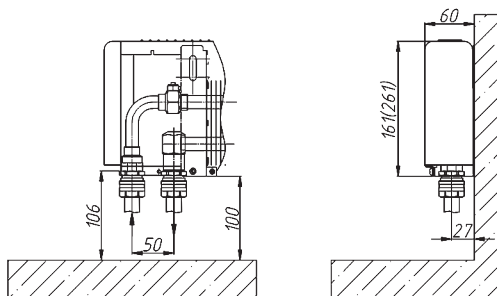
PKH-M 300 Slim



PKH-M 400(500) Slim



PKHH-M 100(200) Slim



АТОЛЛ, АТОЛЛ ПРО
РОДОС

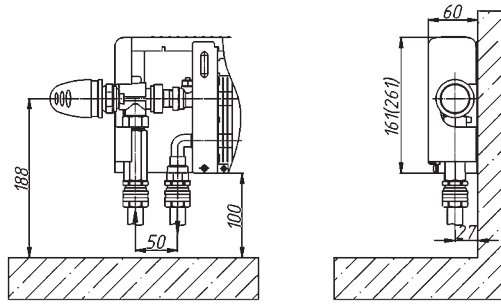
КОРАЛЛ, КОРАЛЛ-В

ИЗОТЕРМ, ИЗОТЕРМ-М

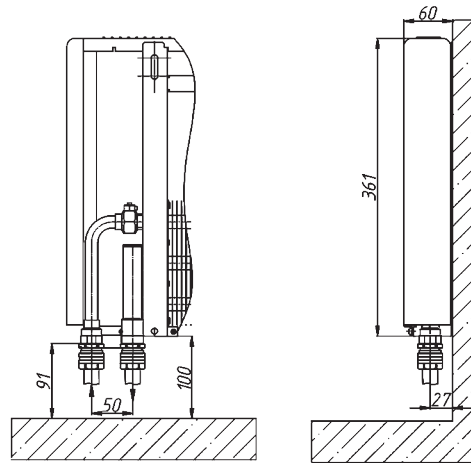
ЭКОТЕРМ

НОВОТЕРМ

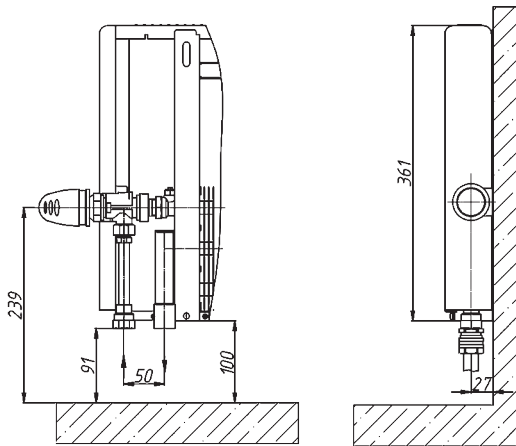
PKHH-M 100(200) T2 Slim



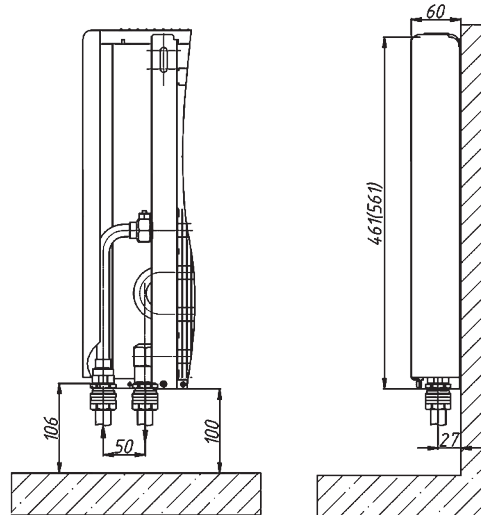
PKHH-M 300 Slim



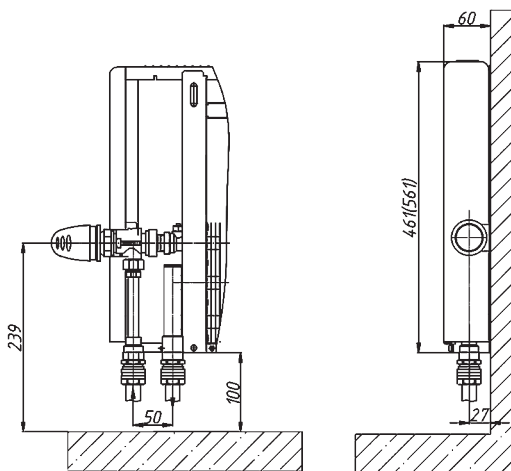
PKHH-M 300 T2 Slim



PKHH-M 400(500) Slim



PKHH-M 400(500) T2 Slim



5. Монтаж напольного конвектора

5.1. Размещение и установка напольного конвектора Изотерм исполнений РКО, РКД

Разместить конвектор по центру окна. Напольные конвекторы для оптимальной теплоотдачи следует устанавливать на расстоянии 50...200 мм от стены.

Конвектор РКО установить на кронштейны опор аналогично настенному конвектору РКН (рис. 11). Если длина конвектора более 1500 мм, то он комплектуется третьим кронштейном, который устанавливается посередине.

Установить дополнительный кожух, закрепив его винтами и прижимными шайбами к опорам, в соответствии с рис. 12.

Конвектор Изотерм (РКД) поставляется в собранном виде.

По отверстиям в опорах конвектора в собранном виде произвести разметку на чистом полу (неровность пола не должна превышать 3 мм на длину конвектора).

Выполнить отверстия в полу, установить, при необходимости, дюбели и закрепить опоры винтами.

Закрепленные опоры должны обеспечивать горизонтальное положение конвектора.

5.2. Гидравлическое подключение к системе

Монтаж к системе отопления и удаление воздуха в теплообменнике в напольном исполнении производить аналогично требованиям для конвектора в настенном исполнении (см. п. 4.3).

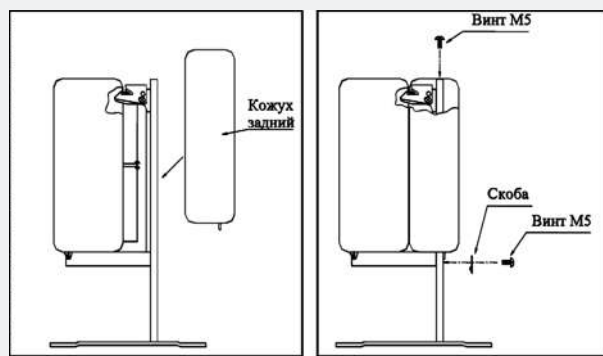
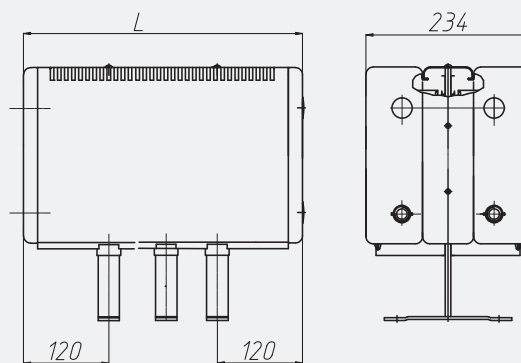


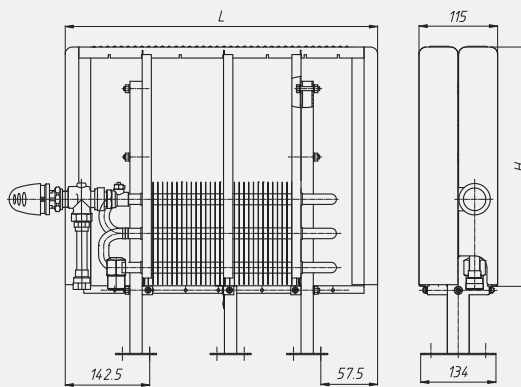
Рис. 12. Последовательность монтажа РКО



Средний кронштейн при L более 1550

Рис. 13. Разметка отверстий напольного РКД

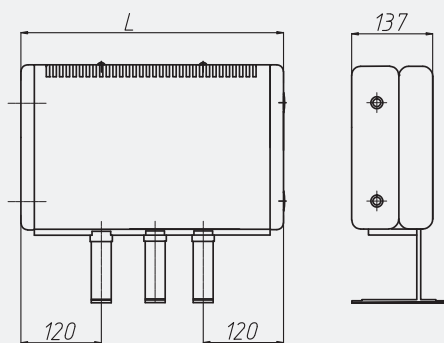
Расстояние между кронштейнами при монтаже Изотерм РКО-М



Средний кронштейн при L более 1550

Рис. 14. Разметка отверстий напольного РКО-М

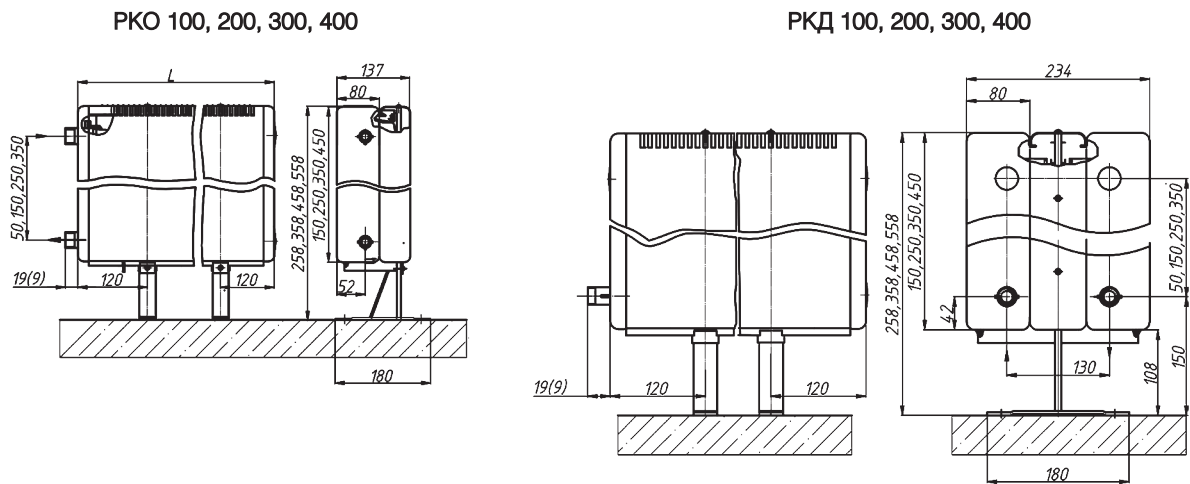
Расстояние между кронштейнами при монтаже РКО



Средний кронштейн при L более 1550

Рис. 11. Разметка отверстий напольного РКО

Схемы водяного подключения напольных конвекторов серии Изотерм



5.4.1. Настройка пропускной способности термостатического клапана в конвекторах Изотерм-М Т2 (для двухтрубных систем отопления)

Предварительная настройка заключается в создании дополнительного гидравлического сопротивления с помощью плавно регулируемого извне дроссельного элемента - гильзы, охватывающей затвор клапана, не препятствуя при этом движению штока клапана. Установленная степень преднастройки недоступна для несанкционированного вмешательства. Преднастройка осуществляется с помощью установочного ключа (1 6809 67), который надевается на буксу. Ключ состоит из двух деталей: маховика и указателя отсчета.

Например, для клапанов Herz - TS-90-V преднастройка производится следующим образом:

- Снять головку термостата, ручной привод или защитный колпачок.
- Отвернуть и снять закрывающую втулку. Для упрощения задачи можно использовать маховик регулировочного ключа, установив на головку и повернув влево (против часовой стрелки).
- Надеть регулировочный ключ на клапан и ввести в зацепление шлицы клапана и ключа и клапана.
- Индикаторный диск установить на отметку «0» на маховике.
- Ввести в зацепление шлицы.
- Удерживая в фиксированном положении индикаторный диск, вращать маховик до тех пор, пока нужная степень настройки не совпадет с индикаторным язычком.

- Убрать ключ преднастройки с клапана, не изменяя установленной степени преднастройки.
- Зафиксировать крышку уплотнительного кольца вручную.
- Надеть головку термостата Herz или ручной привод на клапан.

Выполненная настройка надежна и недоступна для посторонних.

Для клапанов RA 15 N Danfoss предварительная настройка производится следующим образом: снимите защитный колпачок или термостатический элемент, поднимите кольцо настройки, поверните шкалу кольца настройки так, чтобы желаемое значение оказалось против установленной отметки (!), расположенной со стороны выходного отверстия клапана (заводская установка - N), отпустите кольцо настройки. Предварительная настройка может производиться в диапазоне от 1 до 7 с интервалами 0,5. В положении N клапан полностью открыт. Следует избегать установки на темную зону шкалы.

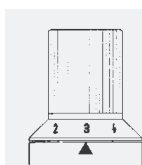
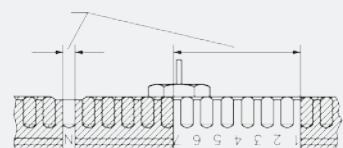


Рис. 18. Ключ для предварительной настройки клапана Herz



Диапазон настройки



Установочная метка

Рис. 19. Предварительная настройка клапана Danfoss

Когда термостатический элемент смонтирован, то предварительная настройка оказывается спрятанной и, таким образом, защищенной от неавторизованного изменения.

Термостатический элемент устанавливается вместо защитного колпачка регулировочного клапана после предварительной настройки и окончания отделочных работ.

5.5. Дополнительные требования к монтажу конвекторов

При монтаже настенных конвекторов следует избегать неправильной установки конвектора:

- Установки кронштейнов на неподготовленную поверхность стены;
- Слишком низкого размещения конвектора, т.к. при расстоянии менее 100 мм, снижается эффективность теплообмена и затрудняется уборка под конвектором;
- Слишком высокой установки, т.к. при зазоре между полом и низом конвектора, большем 200 мм, уменьшается температура у пола, увеличивается градиент температур воздуха по высоте помещения (особенно в нижней его части), что приводит к снижению уровня комфортности в отапливаемом помещении;

- Негоризонтальной установки конвектора, т.к. это снижает тепловой поток прибора на 4...7%;
- Размещения термостата над подводщими теплопроводами на расстоянии 250 мм и менее – это приводит к искажению регулировочных характеристик и снижению теплового потока конвектора.

Во избежание снижения теплопередачи напольных конвекторов, расстояние от тыльной поверхности кожуха до ограждения должно быть не менее 50 мм (у сдвоенных конвекторов - не менее 80 мм); нижняя часть опор конвекторов не должна находиться ниже уровня пола.

6. Требования к эксплуатации конвекторов

Конвектор в течение всего периода должен быть постоянно заполнен теплоносителем как в отопительные, так и в межотопительные периоды, согласно п. 10.2 ГОСТ 31311-2005. Опорожнение систем отопления допускается только в аварийных случаях на срок, минимально необходимый для устранения аварии, но не более 15 дней в течение года.

В системах водяного отопления с конвекторами, теплообменники которых изготовлены из медных труб, не рекомендуется устанавливать отопительные приборы с каналами для прохода теплоносителя из алюминия и его сплавов.

Не допускаются удары и другие

действия, приводящие к механическим повреждениям конвектора и его элементов.

Отопительные приборы после окончания отделочных работ необходимо тщательно очистить от строительного мусора и прочих загрязнений.

Конвекторы необходимо очищать от пыли перед началом каждого отопительного сезона и по мере загрязнения.

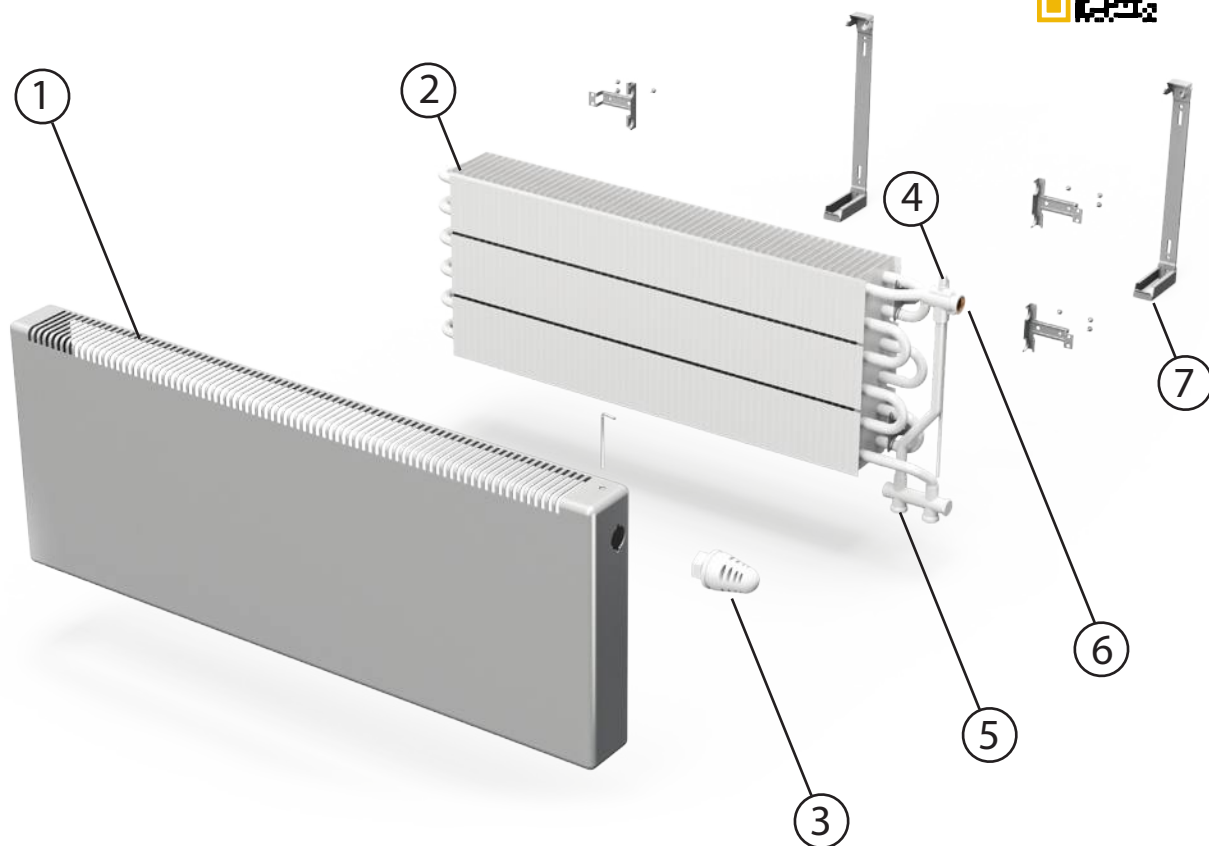
Следует периодически удалять воздух из теплообменника конвектора через воздухопускной клапан.

Не допускать заморозки теплоносителя в теплообменнике.

Во избежание коррозии металлов запрещается во время эксплуатации прибора закрывать его воздухопроницаемыми материалами.



Конструкция конвектора Экотерм



1 Кожух
Из оцинкованной стали и окрашивается порошковой краской

2 Теплообменник
Стойкий к коррозии теплообменник, состоящий из медной трубы и алюминиевых пластин оребрения

3 Термостатический элемент
Для регулирования теплового потока

4 Воздухоспускной клапан
Предназначен для отвода воздуха из теплообменника

5 Узел подключения с регулирующими клапанами
Предназначен для подсоединения к системе отопления, перенастройки с двухтрубной на однотрубную систему отопления, предварительной настройки гидравлического сопротивления при двухтрубной системе отопления

6 Клапан терморегулирующий

7 Настенные кронштейны
Для фиксации конвектора к стене (настенное исполнение)

Описание



Экотерм настенный



Экотерм напольный

Конвектор серии Экотерм - медно-алюминиевый конвектор настенного и напольного исполнения, предназначенный для однотрубных и двухтрубных систем водяного отопления жилых, административных и общественных зданий, а также для индивидуального строительства.

Прибор данной серии отличает повышенная травмобезопасность, которая достигается за счет конструктивных особенностей кожуха, имеющего скругленные углы.

Конструкция конвекторов представляет собой стойкий к коррозии теплообменник, состоящий из медной трубы и алюминиевых пластин оребрения, соединительных патрубков с наружной резьбой, воздухопускного клапана, а также кожуха и кронштейнов, либо опор.

Конвектор изготавливается в настенном и напольном исполнении с установленным термостатическим клапаном и только с донным подключением. Прибор применяется только в автономных системах отопления.

Стандартный цвет: RAL 9016.

Эксплуатационные данные

- Максимальная рабочая температура теплоносителя + 110°C
- Максимальное рабочее избыточное давление теплоносителя 10 кгс/см² (1,0 МПа)
- Испытательное избыточное давление 15 кгс/см² (1,5 МПа)
- Нижнее подключение – резьба G 3/4" наружная под уплотнение «сфера-конус»

Базовый комплект поставки

- Медно-алюминиевый теплообменник с латунным узлом подключения, окрашенный порошковой эпоксидно-полиэфирной краской. Материал теплообменника: медная труба 15x0,5 мм (на отводах 15x0,7 мм), алюминиевые пластины
- Кожух из оцинкованной стали, окрашенный порошковой эпоксидно-полиэфирной порошковой краской
- Кронштейны крепления к стене, опоры для крепления к полу
- Воздухопускной клапан и ключ
- Термостатическая головка, присоединяемая к корпусу специального термостатического клапана
- Паспорт, содержащий технические данные и инструкцию по монтажу и эксплуатации
- Коробка упаковочная

Дополнительная комплектация (под заказ)

- Специальный трубчатый ключ S=8 мм, для регулирования гидравлического сопротивления при двухтрубной системе отопления.
- Ключ S=4 мм, для перенастройки с двухтрубной на однотрубную систему отопления

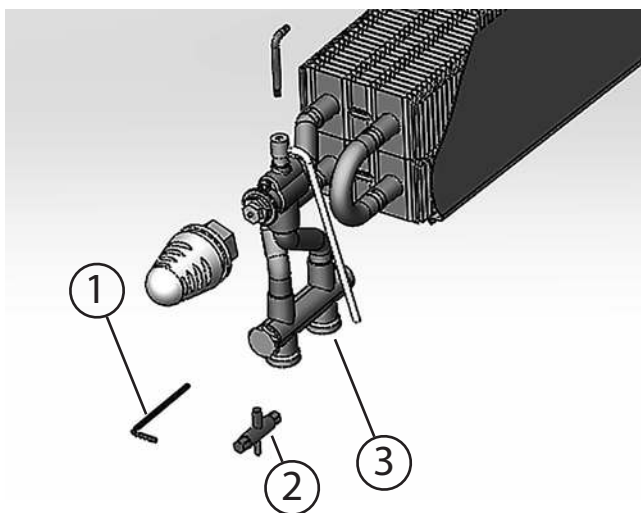


Рис. 1. Узел подключения конвектора:
 1 – шестигранный ключ S=4;
 2- трубчатый ключ S=8;
 3 – узел подключения

В качестве узла подключения используется аналог гарнитуры «ГЕРЦ-3000». Узел имеет клапан, расположенный на выходе из конвектора, с помощью которого может быть установлено требуемое гидравлическое сопротивление конвектора специальным трубчатым ключом S = 8 мм при двухтрубной системе отопления или участка системы отопления (стояка, магистрали) при однотрубной системе.

Также в узле имеется байпас со шпинделем клапана, позволяющий перенастраивать конвектор с двухтрубной на однотрубную систему отопления и устанавливать требуемый коэффициент затекания в прибор.

Структура условного обозначения конвекторов Экотерм

Конвектор ЭКОН-113 – П - А

Тип

ЭКОН - настенный
 ЭКОС - напольный
 ЭКОД - напольный сдвоенный

Габаритные размеры, мм

Высота: 1=150, 2=250, 3=350, 4=450
 Длина: 04=400, 05=500, 06=600, 07=700, 08=800, 09=900 10=1000, 11=1100,
 12=1200, 13=1300, 14=1400, 15=1500, 16=1600, 17=1700, 18=1800, 19=1900,
 20=2000, 21=2100, 22=2200, 23=2300, 24=2400

Подключение к системе отопления

П – правостороннее подключение
 Л – левостороннее подключение
 Конвектор «Экотерм» имеет наружную резьбу G 3/4"
 для резьбового присоединения снизу под уплотнение «сфера-конус»

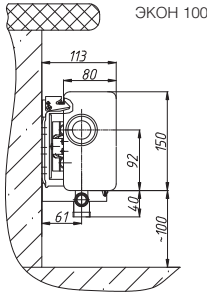
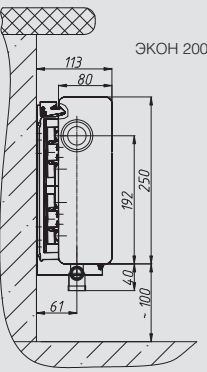
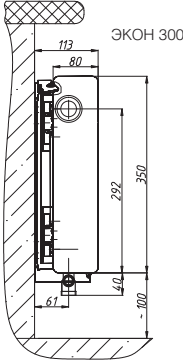
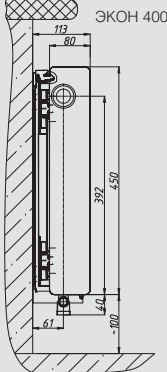
Регулировка теплового потока

А – автоматическая (с помощью термостата)

Информационные BIM-модели изделия для программы Autodesk Revit доступны для скачивания на сайте www.isoterm.ru. Также приборы включены в расчетные программы Auditor C.O., MadiCad и другие.



Таблица 1. Обзор типов настенных конвекторов Экотерм

Обозначение	Высота кожуха, мм	Глубина кожуха, мм	Длина кожуха, мм	Вид	Высота, глубина теплообменника, мм	Теплопроводность ВТ/м, d/T=70o (оробрения то.)*	Объем теплообменника, л/м.	Масса, кг/м.
ЭКОН - 100	150	113	400-2500		100x98	1035	0,68	9,8
ЭКОН - 200	250	113	400-2500		200x98	1650	1,35	15,1
ЭКОН - 300	350	113	400-2500		300x98	2081	2,04	20,4
ЭКОН - 400	450	113	400-2500		400x98	2379	2,7	26,2

*Длина оробренной части конвектора ЭКОН = длина кожуха L – 232 мм

Таблица 2. Обзор типов напольных конвекторов Экотерм

Обозначение	Высота кожуха, мм	Глубина кожуха, мм	Длина кожуха, мм	Вид	Высота, глубина теплообменника, мм	Теплопроводность Вт/м, d/T=70o (орегрения то.)*	Объем теплообменника, л/м.	Масса, кг/м.
ЭКОС - 100	150	137	400-2500		100x98	932	0,68	6,5
ЭКОД - 100		234			100x228	1862	2,7	9,7
ЭКОС - 200	250	137	400-2500		200x98	1568	1,35	9,96
ЭКОД - 200		234			200x228	3031	1,35	15,0
ЭКОС - 300	350	137	400-2500		300x98	2018	2,04	13,4
ЭКОД - 300		234			300x228	3901	2,04	20,4
ЭКОС - 400	450	137	400-2500		400x98	2355	2,7	17,0
ЭКОД - 400		234			400x228	4554	2,7	26,2

*Длина орегренной части конвектора = длина кожуха L – 232 мм

АТОЛЛ, АТОЛЛ ПРО
РОДОС

КОРАЛЛ, КОРАЛЛ-В

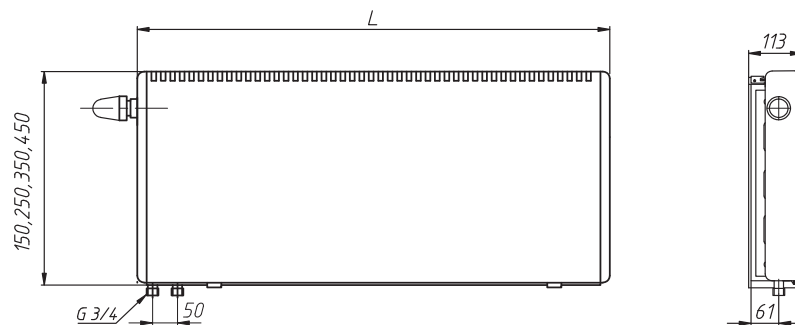
ИЗОТЕРМ, ИЗОТЕРМ-М

ЭКОТЕРМ

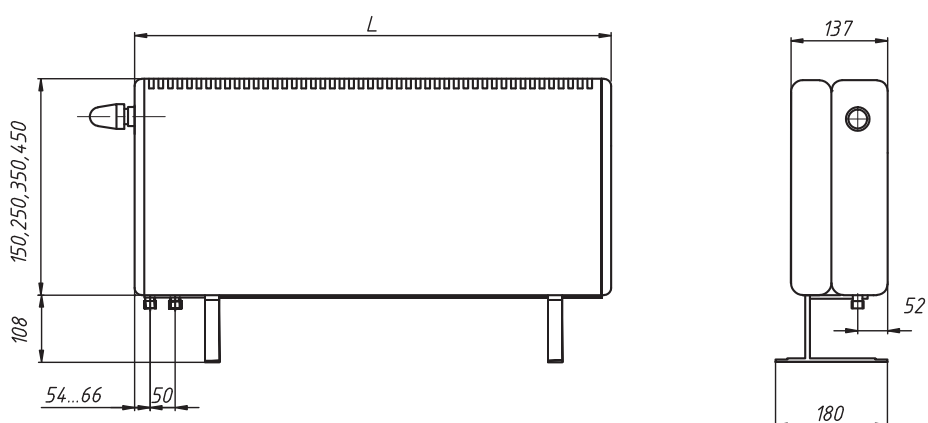
НОВОТЕРМ

Размеры конвектора Экотерм ЭКОН, ЭКОС, ЭКОД 104...425

ЭКОН 104...425



ЭКОС 104...425



ЭКОД 104...425

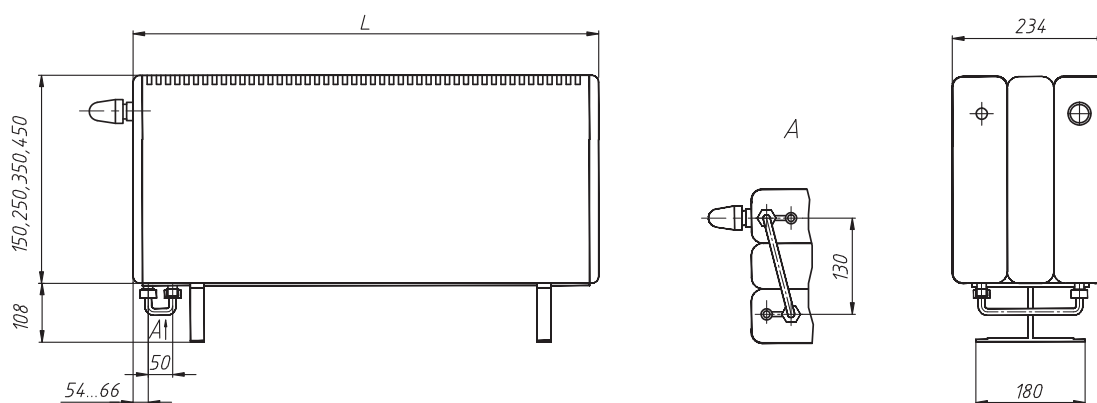


Таблица 3. Теплопроизводительность Экотерм, высота кожуха 150 мм, типов 104...125

Теплоноситель	Кожух Высота, мм Глубина, мм	ЭКОН 150 113				ЭКОС 150 137				ЭКОД 150 234				
		Теплопроизводительность (кВт) при расходе теплоносителя 0,1 кг/с, при температуре воздуха в помещении tп (°C):	Длина, мм	15	18	20	22	15	18	20	22	15	18	20
95/85 °C	400	0,255	0,243	0,235	0,227	0,238	0,227	0,219	0,212	0,212	0,461	0,439	0,424	0,410
	500	0,355	0,338	0,327	0,315	0,330	0,314	0,304	0,294	0,294	0,639	0,608	0,588	0,568
	600	0,454	0,433	0,418	0,404	0,423	0,402	0,389	0,376	0,376	0,817	0,778	0,752	0,726
	700	0,554	0,528	0,510	0,493	0,515	0,490	0,474	0,458	0,458	0,995	0,947	0,916	0,885
	800	0,657	0,626	0,605	0,584	0,611	0,582	0,562	0,543	0,543	1,181	1,125	1,087	1,050
	900	0,760	0,724	0,700	0,676	0,700	0,666	0,644	0,622	0,622	1,363	1,298	1,255	1,212
	1000	0,864	0,822	0,795	0,768	0,803	0,764	0,739	0,714	0,714	1,553	1,479	1,430	1,381
	1100	0,969	0,923	0,892	0,862	0,901	0,858	0,829	0,801	0,801	1,743	1,660	1,605	1,550
	1200	1,077	1,025	0,991	0,957	0,994	0,946	0,915	0,884	0,884	1,933	1,841	1,779	1,719
	1300	1,180	1,123	1,086	1,049	1,097	1,045	1,010	0,975	0,975	2,123	2,021	1,954	1,887
	1400	1,285	1,224	1,183	1,143	1,195	1,138	1,100	1,063	1,063	2,312	2,202	2,129	2,056
	1500	1,390	1,324	1,280	1,236	1,293	1,232	1,191	1,150	1,150	2,502	2,383	2,303	2,225
	1600	1,496	1,424	1,377	1,330	1,392	1,325	1,281	1,237	1,237	2,692	2,563	2,478	2,393
	1700	1,601	1,525	1,474	1,424	1,489	1,418	1,371	1,324	1,324	2,881	2,743	2,652	2,561
	1800	1,707	1,625	1,571	1,517	1,587	1,511	1,461	1,411	1,411	3,070	2,923	2,826	2,729
	1900	1,812	1,725	1,668	1,611	1,685	1,604	1,551	1,498	1,498	3,259	3,103	3,000	2,897
	2000	1,917	1,826	1,765	1,705	1,783	1,698	1,641	1,585	1,585	3,449	3,284	3,175	3,066
	2100	2,023	1,926	1,862	1,798	1,881	1,791	1,732	1,672	1,672	3,638	3,464	3,349	3,235
	2200	2,128	2,026	1,959	1,892	1,979	1,885	1,822	1,760	1,760	3,828	3,645	3,524	3,404
	2300	2,233	2,127	2,056	1,986	2,077	1,978	1,912	1,847	1,847	4,017	3,825	3,698	3,572
2400	2,339	2,227	2,153	2,079	2,175	2,071	2,002	1,934	1,934	4,206	4,005	3,872	3,740	
2500	2,444	2,327	2,250	2,173	2,273	2,164	2,092	2,020	2,020	4,395	4,185	4,046	3,908	
90/70 °C	400	0,215	0,203	0,195	0,188	0,200	0,189	0,182	0,175	0,388	0,367	0,352	0,338	
	500	0,299	0,282	0,271	0,261	0,278	0,263	0,253	0,243	0,538	0,508	0,489	0,469	
	600	0,383	0,362	0,348	0,334	0,356	0,336	0,323	0,310	0,688	0,650	0,625	0,600	
	700	0,467	0,441	0,424	0,407	0,434	0,410	0,394	0,378	0,838	0,792	0,761	0,731	
	800	0,554	0,523	0,503	0,483	0,514	0,486	0,467	0,449	0,995	0,940	0,904	0,868	
	900	0,640	0,605	0,582	0,559	0,589	0,557	0,535	0,514	1,148	1,085	1,043	1,001	
	1000	0,727	0,687	0,661	0,634	0,676	0,639	0,614	0,590	1,308	1,236	1,189	1,141	
	1100	0,816	0,771	0,741	0,712	0,759	0,717	0,689	0,662	1,468	1,387	1,334	1,281	
	1200	0,907	0,857	0,824	0,791	0,837	0,791	0,760	0,730	1,628	1,538	1,479	1,420	
	1300	0,994	0,939	0,903	0,867	0,924	0,873	0,839	0,806	1,788	1,689	1,624	1,559	
	1400	1,082	1,023	0,983	0,944	1,007	0,951	0,915	0,878	1,948	1,840	1,769	1,699	
	1500	1,171	1,107	1,064	1,021	1,089	1,029	0,990	0,950	2,107	1,991	1,914	1,838	
	1600	1,260	1,190	1,144	1,099	1,172	1,107	1,065	1,022	2,267	2,142	2,060	1,977	
	1700	1,349	1,274	1,225	1,176	1,254	1,185	1,139	1,094	2,426	2,293	2,204	2,116	
	1800	1,437	1,358	1,306	1,254	1,337	1,263	1,214	1,166	2,586	2,443	2,349	2,255	
	1900	1,526	1,442	1,386	1,331	1,419	1,341	1,289	1,238	2,745	2,593	2,493	2,394	
	2000	1,615	1,526	1,467	1,408	1,502	1,419	1,364	1,310	2,905	2,744	2,639	2,533	
	2100	1,704	1,610	1,548	1,486	1,584	1,497	1,439	1,382	3,064	2,895	2,784	2,673	
	2200	1,792	1,694	1,628	1,563	1,667	1,575	1,514	1,454	3,224	3,046	2,929	2,812	
	2300	1,881	1,777	1,709	1,641	1,749	1,653	1,589	1,526	3,383	3,197	3,073	2,951	
2400	1,970	1,861	1,789	1,718	1,832	1,731	1,664	1,598	3,543	3,347	3,218	3,090		
2500	2,059	1,945	1,870	1,795	1,914	1,808	1,739	1,669	3,702	3,498	3,363	3,229		
75/65 °C	400	0,176	0,164	0,157	0,149	0,164	0,153	0,146	0,139	0,317	0,297	0,283	0,270	
	500	0,245	0,229	0,218	0,208	0,228	0,213	0,203	0,193	0,440	0,412	0,393	0,374	
	600	0,313	0,293	0,279	0,266	0,291	0,272	0,260	0,247	0,563	0,526	0,502	0,478	
	700	0,382	0,357	0,341	0,324	0,355	0,332	0,317	0,301	0,686	0,641	0,612	0,582	
	800	0,453	0,423	0,404	0,385	0,421	0,394	0,376	0,358	0,814	0,761	0,726	0,691	
	900	0,524	0,490	0,467	0,445	0,482	0,451	0,430	0,410	0,940	0,878	0,838	0,798	
	1000	0,595	0,556	0,531	0,506	0,553	0,517	0,494	0,470	1,071	1,001	0,955	0,909	
	1100	0,668	0,624	0,596	0,567	0,621	0,581	0,554	0,527	1,201	1,123	1,072	1,020	
	1200	0,742	0,694	0,662	0,630	0,685	0,640	0,611	0,582	1,332	1,245	1,188	1,131	
	1300	0,813	0,760	0,725	0,691	0,756	0,707	0,674	0,642	1,463	1,368	1,305	1,242	
	1400	0,886	0,828	0,790	0,752	0,824	0,770	0,735	0,700	1,594	1,490	1,422	1,354	
	1500	0,958	0,896	0,855	0,814	0,891	0,833	0,795	0,757	1,725	1,612	1,538	1,465	
	1600	1,031	0,964	0,920	0,876	0,959	0,897	0,855	0,815	1,855	1,735	1,655	1,576	
	1700	1,104	1,032	0,984	0,937	1,026	0,960	0,916	0,872	1,986	1,856	1,771	1,686	
	1800	1,176	1,100	1,049	0,999	1,094	1,023	0,976	0,929	2,116	1,978	1,887	1,797	
	1900	1,249	1,168	1,114	1,061	1,161	1,086	1,036	0,986	2,246	2,100	2,003	1,908	
	2000	1,321	1,235	1,179	1,122	1,229	1,149	1,096	1,044	2,377	2,222	2,120	2,019	
	2100	1,394	1,303	1,243	1,184	1,297	1,212	1,156	1,101	2,508	2,344	2,237	2,130	
	2200	1,467	1,371	1,308	1,246	1,364	1,275	1,217	1,159	2,638	2,467	2,353	2,241	
	2300	1,539	1,439	1,373	1,307	1,432	1,338	1,277	1,216	2,769	2,589	2,470	2,351	
2400	1,612	1,507	1,438	1,369	1,499	1,401	1,337	1,273	2,899	2,710	2,586	2,462		
2500	1,685	1,575	1,503	1,431	1,566	1,464	1,397	1,330	3,029	2,832	2,702	2,573		

АТОЛЛ, АТОЛЛ ПРО
РОДОС

КОРАЛЛ, КОРАЛЛ-В

ИЗОТЕРМ, ИЗОТЕРМ-М

ЭКОТЕРМ

НОВОТЕРМ

Таблица 4. Теплопроизводительность Экотерм, высота кожуха 250 мм, типов 204...225

Теплоноситель	Кожух Высота, мм Глубина, мм	ЭКОН 250 113				ЭКОС 250 137				ЭКОД 250 234			
		Теплопроизводительность (кВт) при расходе теплоносителя 0,1 кг/с, при температуре воздуха в помещении t _п (°C):											
	Длина, мм	15	18	20	22	15	18	20	22	15	18	20	22
95/85 °C	400	0,406	0,385	0,372	0,359	0,385	0,366	0,353	0,340	0,743	0,706	0,682	0,658
	500	0,565	0,537	0,519	0,500	0,537	0,510	0,492	0,475	1,038	0,986	0,952	0,918
	600	0,725	0,689	0,665	0,642	0,689	0,654	0,632	0,609	1,332	1,266	1,222	1,179
	700	0,885	0,841	0,812	0,783	0,840	0,799	0,771	0,744	1,626	1,545	1,492	1,439
	800	1,050	0,998	0,964	0,929	0,998	0,948	0,915	0,883	1,930	1,834	1,771	1,708
	900	1,213	1,153	1,113	1,073	1,145	1,088	1,050	1,013	2,234	2,123	2,049	1,976
	1000	1,381	1,312	1,267	1,222	1,312	1,247	1,204	1,161	2,538	2,411	2,328	2,245
	1100	1,549	1,472	1,421	1,371	1,472	1,399	1,351	1,303	2,847	2,706	2,612	2,519
	1200	1,718	1,632	1,576	1,520	1,624	1,543	1,490	1,437	3,157	3,000	2,896	2,793
	1300	1,886	1,792	1,730	1,668	1,792	1,703	1,644	1,585	3,466	3,294	3,180	3,067
	1400	2,054	1,952	1,885	1,818	1,952	1,855	1,791	1,727	3,775	3,587	3,463	3,340
	1500	2,223	2,112	2,039	1,967	2,112	2,007	1,937	1,868	4,084	3,881	3,747	3,613
	1600	2,392	2,273	2,194	2,116	2,272	2,159	2,084	2,010	4,393	4,174	4,030	3,887
	1700	2,560	2,433	2,349	2,265	2,432	2,311	2,231	2,152	4,703	4,469	4,315	4,161
	1800	2,729	2,593	2,503	2,414	2,592	2,463	2,378	2,293	5,014	4,764	4,599	4,436
	1900	2,897	2,753	2,658	2,563	2,752	2,615	2,525	2,435	5,324	5,059	4,884	4,710
	2000	3,066	2,913	2,813	2,713	2,913	2,768	2,672	2,577	5,633	5,353	5,168	4,984
	2100	3,235	3,074	2,967	2,862	3,073	2,920	2,819	2,719	5,943	5,647	5,452	5,258
	2200	3,403	3,234	3,122	3,011	3,233	3,072	2,966	2,860	6,253	5,942	5,736	5,532
	2300	3,572	3,394	3,277	3,160	3,393	3,225	3,113	3,002	6,563	6,236	6,021	5,806
2400	3,740	3,554	3,431	3,309	3,554	3,377	3,260	3,144	6,873	6,531	6,305	6,081	
2500	3,909	3,715	3,586	3,458	3,714	3,529	3,407	3,286	7,184	6,826	6,590	6,355	
90/70 °C	400	0,339	0,320	0,307	0,294	0,322	0,303	0,291	0,279	0,622	0,586	0,562	0,539
	500	0,473	0,446	0,428	0,410	0,449	0,423	0,406	0,389	0,868	0,818	0,785	0,753
	600	0,606	0,572	0,549	0,526	0,576	0,543	0,521	0,499	1,114	1,050	1,008	0,966
	700	0,740	0,698	0,670	0,642	0,703	0,662	0,636	0,609	1,360	1,282	1,231	1,179
	800	0,878	0,828	0,795	0,762	0,834	0,786	0,755	0,724	1,614	1,521	1,460	1,400
	900	1,015	0,956	0,918	0,880	0,957	0,902	0,866	0,830	1,868	1,761	1,690	1,620
	1000	1,155	1,089	1,045	1,002	1,097	1,035	0,993	0,952	2,122	2,000	1,920	1,840
	1100	1,296	1,221	1,172	1,124	1,231	1,161	1,114	1,068	2,381	2,244	2,154	2,065
	1200	1,436	1,354	1,300	1,246	1,358	1,280	1,229	1,178	2,640	2,488	2,388	2,289
	1300	1,577	1,486	1,427	1,368	1,499	1,413	1,356	1,300	2,899	2,732	2,623	2,514
	1400	1,718	1,619	1,554	1,490	1,632	1,539	1,477	1,416	3,157	2,976	2,856	2,738
	1500	1,859	1,752	1,682	1,612	1,766	1,665	1,598	1,531	3,415	3,219	3,090	2,962
	1600	2,000	1,885	1,809	1,734	1,900	1,791	1,719	1,647	3,673	3,463	3,324	3,186
	1700	2,141	2,018	1,937	1,857	2,034	1,917	1,840	1,764	3,933	3,707	3,558	3,411
	1800	2,282	2,151	2,065	1,979	2,168	2,043	1,961	1,880	4,192	3,952	3,793	3,636
	1900	2,423	2,284	2,192	2,101	2,302	2,170	2,082	1,996	4,452	4,197	4,028	3,861
	2000	2,564	2,417	2,320	2,223	2,436	2,296	2,204	2,112	4,711	4,441	4,262	4,085
	2100	2,705	2,550	2,447	2,346	2,570	2,422	2,325	2,228	4,970	4,685	4,496	4,310
	2200	2,846	2,683	2,575	2,468	2,704	2,549	2,446	2,345	5,229	4,929	4,731	4,534
	2300	2,987	2,815	2,702	2,590	2,838	2,675	2,567	2,461	5,488	5,173	4,965	4,759
2400	3,128	2,948	2,830	2,713	2,972	2,801	2,689	2,577	5,747	5,418	5,200	4,984	
2500	3,269	3,081	2,958	2,835	3,106	2,927	2,810	2,693	6,007	5,662	5,435	5,210	
75/65 °C	400	0,275	0,257	0,244	0,232	0,261	0,243	0,232	0,220	0,505	0,470	0,448	0,426
	500	0,384	0,358	0,341	0,324	0,364	0,340	0,323	0,307	0,704	0,657	0,625	0,594
	600	0,492	0,459	0,437	0,415	0,467	0,436	0,415	0,394	0,904	0,843	0,802	0,763
	700	0,601	0,560	0,533	0,507	0,570	0,532	0,506	0,481	1,104	1,029	0,980	0,931
	800	0,713	0,665	0,633	0,601	0,677	0,631	0,601	0,571	1,310	1,221	1,163	1,105
	900	0,823	0,768	0,731	0,695	0,777	0,724	0,689	0,655	1,516	1,413	1,346	1,279
	1000	0,937	0,874	0,832	0,791	0,891	0,830	0,791	0,751	1,722	1,606	1,529	1,453
	1100	1,051	0,980	0,933	0,887	0,999	0,931	0,887	0,843	1,932	1,801	1,715	1,630
	1200	1,166	1,087	1,035	0,983	1,102	1,028	0,978	0,930	2,142	1,997	1,902	1,807
	1300	1,280	1,193	1,136	1,080	1,216	1,134	1,080	1,026	2,352	2,193	2,088	1,984
	1400	1,394	1,300	1,238	1,176	1,325	1,235	1,176	1,117	2,562	2,389	2,274	2,161
	1500	1,509	1,406	1,339	1,273	1,433	1,336	1,272	1,209	2,772	2,584	2,460	2,338
	1600	1,623	1,513	1,441	1,369	1,542	1,437	1,368	1,300	2,981	2,779	2,646	2,515
	1700	1,737	1,620	1,542	1,466	1,650	1,539	1,465	1,392	3,192	2,976	2,833	2,692
	1800	1,852	1,726	1,644	1,562	1,759	1,640	1,562	1,484	3,402	3,172	3,020	2,870
	1900	1,966	1,833	1,745	1,659	1,868	1,741	1,658	1,576	3,613	3,368	3,207	3,048
	2000	2,081	1,940	1,847	1,755	1,977	1,843	1,755	1,667	3,823	3,564	3,394	3,225
	2100	2,195	2,046	1,949	1,852	2,085	1,944	1,851	1,759	4,033	3,760	3,580	3,402
	2200	2,309	2,153	2,050	1,948	2,194	2,046	1,948	1,851	4,243	3,956	3,767	3,579
	2300	2,424	2,260	2,152	2,045	2,303	2,147	2,044	1,942	4,454	4,152	3,954	3,757
2400	2,538	2,366	2,253	2,141	2,412	2,248	2,141	2,034	4,664	4,349	4,140	3,934	
2500	2,653	2,473	2,355	2,238	2,520	2,350	2,237	2,126	4,875	4,545	4,327	4,112	

Таблица 5. Теплопроизводительность Экотерм, высота кожуха 350 мм, типов 304...325

Теплоноситель	Кожух Высота, мм Глубина, мм	ЭКОН 350 113				ЭКОС 350 137				ЭКОД 350 234			
		Теплопроизводительность (кВт) при расходе теплоносителя 0,1 кг/с, при температуре воздуха в помещении tп (°C):											
	Длина, мм	15	18	20	22	15	18	20	22	15	18	20	22
95/85 °C	400	0,512	0,485	0,468	0,451	0,497	0,471	0,454	0,437	0,960	0,911	0,878	0,846
	500	0,714	0,677	0,653	0,629	0,693	0,657	0,633	0,610	1,340	1,270	1,225	1,179
	600	0,917	0,869	0,838	0,807	0,889	0,843	0,813	0,783	1,719	1,630	1,571	1,513
	700	1,119	1,061	1,023	0,985	1,085	1,029	0,992	0,955	2,098	1,990	1,918	1,847
	800	1,329	1,260	1,215	1,170	1,289	1,222	1,178	1,134	2,491	2,362	2,277	2,193
	900	1,535	1,455	1,403	1,351	1,482	1,406	1,355	1,305	2,884	2,735	2,637	2,539
	1000	1,748	1,658	1,598	1,539	1,695	1,608	1,550	1,493	3,277	3,108	2,996	2,885
	1100	1,961	1,860	1,793	1,726	1,902	1,804	1,739	1,675	3,677	3,487	3,362	3,238
	1200	2,174	2,061	1,987	1,914	2,102	1,994	1,922	1,851	4,078	3,867	3,728	3,590
	1300	2,387	2,263	2,182	2,101	2,316	2,196	2,117	2,039	4,478	4,247	4,094	3,943
	1400	2,600	2,466	2,377	2,289	2,522	2,392	2,306	2,221	4,878	4,626	4,459	4,294
	1500	2,813	2,668	2,572	2,477	2,729	2,588	2,495	2,403	5,277	5,005	4,825	4,646
	1600	3,027	2,870	2,767	2,665	2,936	2,784	2,684	2,585	5,677	5,384	5,190	4,998
	1700	3,240	3,072	2,962	2,852	3,143	2,980	2,873	2,767	6,076	5,762	5,555	5,349
	1800	3,453	3,275	3,157	3,040	3,349	3,176	3,062	2,949	6,475	6,140	5,919	5,700
	1900	3,667	3,477	3,352	3,228	3,556	3,372	3,251	3,131	6,874	6,518	6,284	6,052
	2000	3,880	3,679	3,547	3,416	3,763	3,569	3,440	3,313	7,275	6,899	6,651	6,405
	2100	4,093	3,882	3,742	3,604	3,970	3,765	3,630	3,495	7,677	7,280	7,019	6,759
	2200	4,306	4,084	3,937	3,791	4,177	3,961	3,819	3,678	8,079	7,662	7,386	7,113
	2300	4,520	4,286	4,132	3,979	4,384	4,158	4,008	3,860	8,479	8,040	7,751	7,465
2400	4,733	4,488	4,327	4,167	4,591	4,354	4,197	4,042	8,878	8,419	8,117	7,816	
2500	4,946	4,691	4,522	4,355	4,798	4,550	4,386	4,224	9,278	8,798	8,482	8,168	
90/70 °C	400	0,425	0,400	0,383	0,367	0,412	0,388	0,372	0,356	0,797	0,750	0,719	0,688
	500	0,593	0,558	0,534	0,511	0,575	0,541	0,518	0,496	1,112	1,046	1,002	0,959
	600	0,761	0,716	0,686	0,656	0,738	0,694	0,665	0,636	1,427	1,342	1,286	1,231
	700	0,929	0,874	0,837	0,801	0,901	0,847	0,812	0,777	1,742	1,638	1,570	1,502
	800	1,103	1,037	0,994	0,951	1,070	1,006	0,964	0,923	2,068	1,945	1,864	1,783
	900	1,274	1,198	1,148	1,099	1,231	1,157	1,109	1,061	2,395	2,252	2,158	2,065
	1000	1,451	1,365	1,308	1,251	1,408	1,324	1,269	1,214	2,721	2,559	2,452	2,346
	1100	1,628	1,531	1,467	1,404	1,579	1,485	1,423	1,362	3,053	2,871	2,751	2,633
	1200	1,805	1,697	1,626	1,556	1,745	1,641	1,573	1,505	3,386	3,184	3,051	2,919
	1300	1,982	1,864	1,786	1,709	1,923	1,808	1,733	1,658	3,718	3,496	3,351	3,206
	1400	2,159	2,030	1,945	1,861	2,094	1,969	1,887	1,806	4,050	3,808	3,650	3,492
	1500	2,336	2,197	2,105	2,014	2,266	2,131	2,042	1,954	4,382	4,120	3,949	3,778
	1600	2,513	2,363	2,265	2,167	2,437	2,292	2,197	2,102	4,713	4,433	4,248	4,064
	1700	2,690	2,530	2,424	2,320	2,609	2,454	2,351	2,250	5,044	4,744	4,546	4,350
	1800	2,867	2,696	2,584	2,472	2,781	2,615	2,506	2,398	5,376	5,055	4,844	4,636
	1900	3,044	2,863	2,743	2,625	2,952	2,777	2,661	2,546	5,707	5,367	5,143	4,921
	2000	3,221	3,029	2,903	2,778	3,124	2,938	2,816	2,694	6,040	5,681	5,443	5,209
	2100	3,398	3,196	3,062	2,930	3,296	3,100	2,971	2,842	6,374	5,994	5,744	5,496
	2200	3,575	3,362	3,222	3,083	3,468	3,262	3,125	2,991	6,708	6,308	6,045	5,784
	2300	3,752	3,529	3,382	3,236	3,640	3,423	3,280	3,139	7,039	6,620	6,344	6,070
2400	3,930	3,695	3,541	3,389	3,812	3,584	3,435	3,287	7,371	6,932	6,643	6,356	
2500	4,107	3,862	3,701	3,541	3,983	3,746	3,590	3,435	7,703	7,244	6,942	6,642	
75/65 °C	400	0,342	0,318	0,302	0,287	0,332	0,308	0,293	0,278	0,642	0,597	0,567	0,538
	500	0,477	0,444	0,422	0,400	0,463	0,430	0,409	0,388	0,895	0,832	0,791	0,750
	600	0,612	0,569	0,541	0,513	0,594	0,552	0,525	0,498	1,148	1,068	1,015	0,962
	700	0,748	0,695	0,661	0,626	0,725	0,674	0,641	0,607	1,402	1,303	1,238	1,174
	800	0,888	0,825	0,784	0,744	0,861	0,800	0,761	0,721	1,664	1,547	1,470	1,394
	900	1,025	0,953	0,906	0,859	0,990	0,921	0,875	0,830	1,927	1,792	1,703	1,615
	1000	1,168	1,086	1,032	0,979	1,133	1,053	1,001	0,949	2,190	2,036	1,935	1,835
	1100	1,310	1,218	1,158	1,098	1,271	1,182	1,123	1,065	2,457	2,284	2,171	2,059
	1200	1,452	1,350	1,283	1,217	1,405	1,306	1,241	1,177	2,725	2,533	2,407	2,283
	1300	1,595	1,483	1,409	1,336	1,547	1,438	1,367	1,296	2,992	2,782	2,644	2,507
	1400	1,737	1,615	1,535	1,456	1,685	1,567	1,489	1,412	3,259	3,030	2,879	2,731
	1500	1,880	1,748	1,661	1,575	1,824	1,695	1,611	1,528	3,526	3,278	3,115	2,954
	1600	2,022	1,880	1,787	1,694	1,962	1,824	1,733	1,643	3,793	3,527	3,351	3,178
	1700	2,165	2,013	1,913	1,814	2,100	1,952	1,855	1,759	4,060	3,774	3,587	3,401
	1800	2,307	2,145	2,038	1,933	2,238	2,081	1,977	1,875	4,326	4,022	3,822	3,625
	1900	2,450	2,278	2,164	2,053	2,376	2,209	2,099	1,991	4,593	4,270	4,058	3,848
	2000	2,592	2,410	2,290	2,172	2,514	2,338	2,221	2,107	4,861	4,519	4,295	4,073
	2100	2,735	2,543	2,416	2,291	2,653	2,466	2,344	2,223	5,130	4,769	4,532	4,298
	2200	2,877	2,675	2,542	2,411	2,791	2,595	2,466	2,338	5,398	5,019	4,769	4,523
	2300	3,020	2,808	2,668	2,530	2,929	2,723	2,588	2,454	5,665	5,267	5,005	4,746
2400	3,163	2,940	2,794	2,650	3,067	2,852	2,710	2,570	5,932	5,515	5,241	4,970	
2500	3,305	3,073	2,920	2,769	3,206	2,980	2,832	2,686	6,199	5,763	5,477	5,194	

АТОЛЛ, АТОЛЛ ПРО
РОДОС

КОРАЛЛ, КОРАЛЛ-В

ИЗОТЕРМ, ИЗОТЕРМ-М

ЭКОТЕРМ

НОВОТЕРМ

Таблица 6. Теплопроизводительность Экотерм, высота кожуха 450 мм, типов 404...425

Теплоноситель	Кожух Высота, мм Глубина, мм	ЭКОН 450 113				ЭКОС 450 137				ЭКОД 450 234			
		Теплопроизводительность (кВт) при расходе теплоносителя 0,1 кг/с, при температуре воздуха в помещении t _п (°C):											
	Длина, мм	15	18	20	22	15	18	20	22	15	18	20	22
95/85 °C	400	0,586	0,556	0,536	0,516	0,581	0,551	0,531	0,511	1,123	1,065	1,027	0,989
	500	0,820	0,778	0,750	0,722	0,810	0,768	0,740	0,713	1,566	1,485	1,432	1,379
	600	1,050	0,996	0,960	0,924	1,039	0,985	0,950	0,915	2,009	1,905	1,836	1,768
	700	1,281	1,215	1,171	1,128	1,268	1,202	1,159	1,116	2,451	2,325	2,241	2,158
	800	1,517	1,438	1,387	1,335	1,505	1,427	1,376	1,325	2,910	2,759	2,660	2,562
	900	1,756	1,665	1,605	1,546	1,736	1,646	1,587	1,528	3,368	3,194	3,079	2,965
	1000	1,998	1,895	1,827	1,759	1,979	1,876	1,809	1,742	3,826	3,628	3,498	3,369
	1100	2,235	2,120	2,043	1,968	2,219	2,105	2,029	1,954	4,292	4,070	3,924	3,779
	1200	2,485	2,357	2,272	2,188	2,458	2,331	2,247	2,164	4,757	4,512	4,349	4,188
	1300	2,728	2,587	2,494	2,402	2,701	2,561	2,469	2,378	5,223	4,953	4,775	4,598
	1400	2,968	2,815	2,713	2,613	2,942	2,790	2,690	2,590	5,690	5,396	5,202	5,009
	1500	3,212	3,046	2,937	2,828	3,183	3,019	2,910	2,803	6,156	5,838	5,628	5,420
	1600	3,460	3,281	3,163	3,046	3,425	3,248	3,131	3,015	6,623	6,281	6,055	5,831
	1700	3,723	3,530	3,403	3,277	3,666	3,477	3,352	3,228	7,090	6,723	6,482	6,242
	1800	3,989	3,783	3,647	3,512	3,908	3,706	3,572	3,440	7,557	7,166	6,908	6,653
	1900	4,190	3,974	3,831	3,689	4,149	3,934	3,793	3,653	8,023	7,609	7,335	7,064
	2000	4,477	4,246	4,093	3,942	4,390	4,163	4,014	3,865	8,490	8,051	7,762	7,475
	2100	4,700	4,457	4,297	4,138	4,632	4,392	4,234	4,078	8,957	8,494	8,188	7,886
	2200	4,922	4,668	4,500	4,334	4,873	4,621	4,455	4,290	9,423	8,936	8,615	8,296
	2300	5,167	4,900	4,723	4,549	5,114	4,850	4,676	4,503	9,890	9,379	9,042	8,708
2400	5,411	5,131	4,947	4,764	5,356	5,079	4,896	4,715	10,36	9,822	9,469	9,119	
2500	5,654	5,362	5,169	4,978	5,597	5,308	5,117	4,928	10,82	10,27	9,896	9,530	
90/70 °C	400	0,487	0,458	0,439	0,420	0,482	0,453	0,435	0,416	0,933	0,877	0,841	0,804
	500	0,681	0,641	0,614	0,587	0,672	0,632	0,606	0,580	1,300	1,223	1,172	1,121
	600	0,872	0,820	0,786	0,752	0,862	0,811	0,777	0,744	1,668	1,568	1,503	1,438
	700	1,063	1,000	0,958	0,917	1,053	0,990	0,949	0,908	2,035	1,914	1,834	1,755
	800	1,259	1,184	1,135	1,086	1,249	1,175	1,126	1,077	2,416	2,272	2,177	2,083
	900	1,458	1,371	1,314	1,257	1,441	1,355	1,299	1,243	2,796	2,630	2,520	2,411
	1000	1,659	1,560	1,495	1,431	1,643	1,545	1,480	1,417	3,177	2,987	2,863	2,739
	1100	1,856	1,745	1,672	1,600	1,843	1,733	1,661	1,589	3,563	3,351	3,211	3,073
	1200	2,063	1,940	1,859	1,779	2,041	1,919	1,839	1,760	3,950	3,715	3,560	3,406
	1300	2,265	2,130	2,041	1,953	2,242	2,109	2,021	1,934	4,336	4,078	3,908	3,739
	1400	2,464	2,317	2,221	2,125	2,443	2,297	2,201	2,106	4,724	4,442	4,257	4,074
	1500	2,667	2,508	2,403	2,300	2,643	2,486	2,382	2,279	5,111	4,807	4,606	4,408
	1600	2,872	2,701	2,589	2,477	2,843	2,674	2,562	2,452	5,499	5,171	4,955	4,742
	1700	3,091	2,907	2,785	2,665	3,044	2,862	2,743	2,625	5,886	5,536	5,305	5,076
	1800	3,312	3,114	2,984	2,856	3,244	3,051	2,924	2,798	6,274	5,900	5,654	5,410
	1900	3,479	3,272	3,135	3,000	3,445	3,239	3,104	2,970	6,661	6,264	6,003	5,744
	2000	3,717	3,496	3,350	3,206	3,645	3,428	3,285	3,143	7,049	6,629	6,352	6,078
	2100	3,902	3,670	3,516	3,365	3,845	3,616	3,465	3,316	7,436	6,993	6,701	6,412
	2200	4,087	3,843	3,683	3,524	4,046	3,805	3,646	3,489	7,824	7,358	7,051	6,747
	2300	4,290	4,034	3,866	3,699	4,246	3,993	3,827	3,662	8,212	7,722	7,400	7,081
2400	4,492	4,225	4,048	3,874	4,447	4,182	4,007	3,834	8,599	8,087	7,749	7,415	
2500	4,694	4,415	4,230	4,048	4,647	4,370	4,188	4,007	8,987	8,452	8,099	7,750	
75/65 °C	400	0,392	0,364	0,346	0,328	0,388	0,361	0,343	0,325	0,751	0,698	0,663	0,629
	500	0,548	0,510	0,484	0,459	0,541	0,503	0,478	0,453	1,046	0,973	0,924	0,877
	600	0,702	0,652	0,620	0,588	0,694	0,645	0,613	0,582	1,342	1,248	1,186	1,124
	700	0,856	0,796	0,756	0,717	0,847	0,788	0,748	0,710	1,638	1,523	1,447	1,372
	800	1,013	0,942	0,895	0,849	1,005	0,935	0,888	0,842	1,944	1,807	1,718	1,629
	900	1,173	1,091	1,036	0,983	1,160	1,078	1,025	0,972	2,250	2,092	1,988	1,885
	1000	1,335	1,241	1,180	1,119	1,322	1,229	1,168	1,108	2,557	2,377	2,259	2,142
	1100	1,493	1,388	1,319	1,251	1,483	1,379	1,310	1,242	2,868	2,666	2,534	2,403
	1200	1,661	1,544	1,467	1,391	1,642	1,527	1,451	1,376	3,179	2,955	2,808	2,663
	1300	1,823	1,695	1,610	1,527	1,805	1,678	1,594	1,512	3,490	3,245	3,083	2,924
	1400	1,983	1,844	1,752	1,661	1,966	1,828	1,737	1,647	3,802	3,534	3,359	3,185
	1500	2,146	1,995	1,896	1,798	2,127	1,978	1,879	1,782	4,114	3,824	3,634	3,446
	1600	2,312	2,149	2,042	1,937	2,288	2,127	2,022	1,917	4,425	4,114	3,910	3,708
	1700	2,487	2,312	2,198	2,084	2,450	2,277	2,164	2,052	4,737	4,404	4,185	3,969
	1800	2,665	2,478	2,355	2,233	2,611	2,427	2,307	2,187	5,049	4,694	4,461	4,230
	1900	2,800	2,603	2,474	2,346	2,772	2,577	2,449	2,323	5,361	4,984	4,736	4,491
	2000	2,992	2,781	2,643	2,506	2,933	2,727	2,592	2,458	5,673	5,274	5,012	4,753
	2100	3,140	2,920	2,774	2,631	3,095	2,877	2,734	2,593	5,985	5,564	5,287	5,014
	2200	3,289	3,058	2,906	2,755	3,256	3,027	2,877	2,728	6,297	5,854	5,563	5,275
	2300	3,452	3,209	3,050	2,892	3,417	3,177	3,019	2,863	6,609	6,144	5,838	5,537
2400	3,615	3,361	3,194	3,029	3,579	3,327	3,162	2,998	6,921	6,434	6,114	5,798	
2500	3,778	3,512	3,338	3,165	3,740	3,477	3,304	3,133	7,233	6,724	6,390	6,060	

Гидравлический расчет

Гидравлический расчёт проводится по существующим методикам с применением основных расчётных зависимостей, изложенных в специальной справочно-информационной литературе, с учётом данных, приведённых в настоящем каталоге.

При гидравлическом расчёте теплопроводов потери давления на трение и преодоление местных сопротивлений следует определять по методу «характеристик сопротивления»

$$\Delta P = S \cdot M^2 \quad (1)$$

или по методу «удельных линейных потерь давления»

$$\Delta P = R \cdot L + Z \quad (2)$$

Здесь:

где ΔP - потери давления на трение и преодоление местных сопротивлений, Па;

$S=A \zeta'$ - характеристика сопротивления участка теплопроводов, равная потере давления в нём при расходе теплоносителя 1 кг/с, Па/(кг/с)²;

A - удельное скоростное давление в теплопроводах при расходе теплоносителя 1 кг/с, Па/(кг/с)²;

$\zeta' = [(\lambda/d_{вн}) \cdot L + \Sigma \zeta]$ - приведённый коэффициент сопротивления рассчитываемого участка теплопровода;

λ - коэффициент трения;

$d_{вн}$ - внутренний диаметр теплопровода, м;

$\lambda/d_{вн}$ - приведённый коэффициент гидравлического трения, 1/м;

L - длина рассчитываемого участка теплопровода, м;

$\Sigma \zeta$ - сумма коэффициентов местных сопротивлений на рассчитываемом участке сети;

M - массовый расход теплоносителя, кг/с;

R - удельная линейная потеря давления на 1 м трубы, Па/м;

Z - местные потери давления на участке, Па.

Гидравлические характеристики конвектора Эко-терм получены при подводках условным диаметром 15 мм согласно методике НИИСантехники. Данная методика позволяет определять значения приведённых коэффициентов местного сопротивления $\zeta_{ну}$ при нормальных условиях (при расходе воды через прибор 0,1 кг/с или 360 кг/ч).

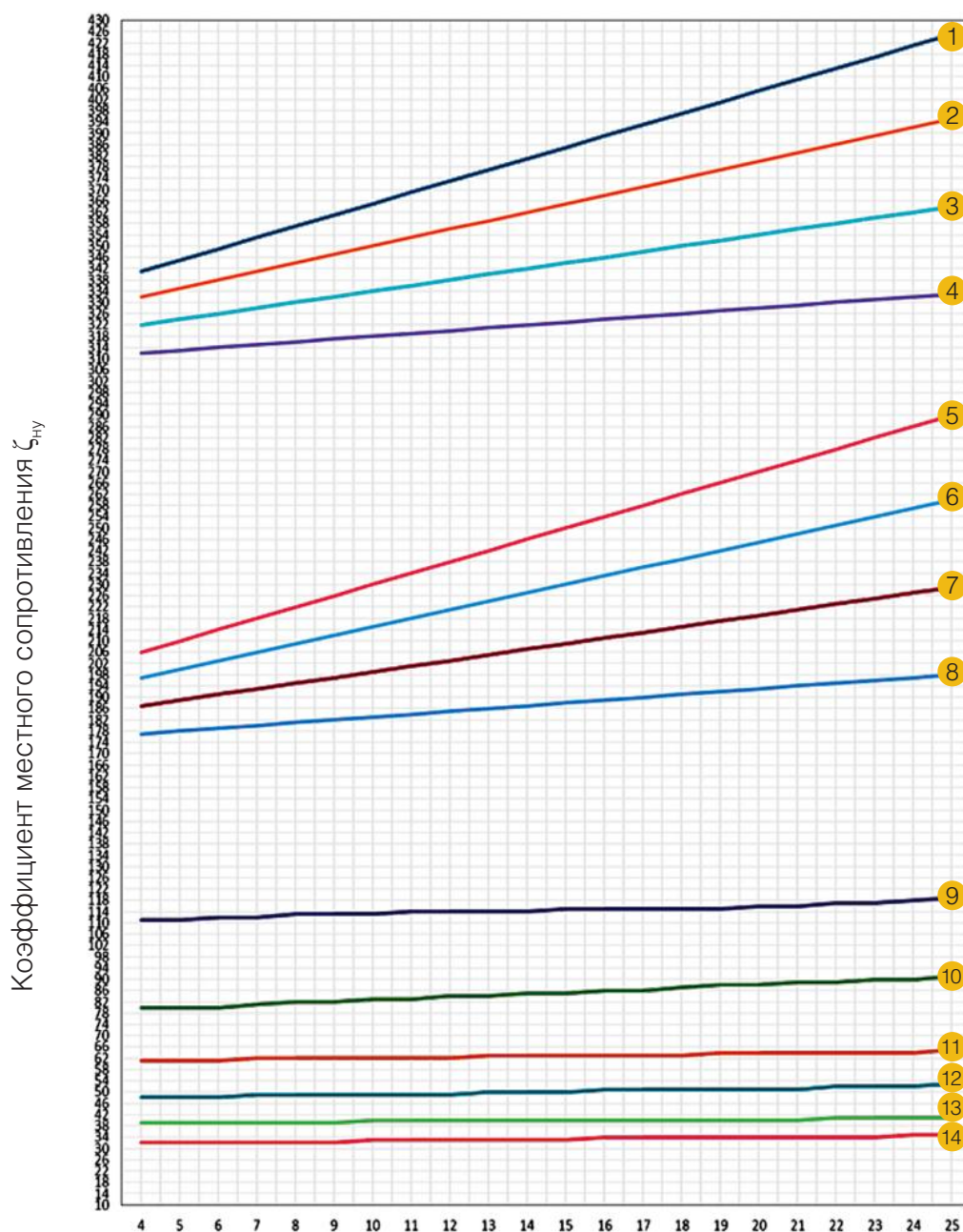
На рис. 2, 3 приведены гидравлические характеристики настенных и напольных конвекторов Эко-терм при нормативном расходе горячей воды через прибор $M_{пр}=0,1$ кг/с (360 кг/ч), при настройке термостата на режим 2К (2°С) и при полном открытии термостата (т.е. при снятой термостатической головке). Графики 1...8 (рис. 2, 3) соответствуют работе конвектора в двухтрубной системе отопления (шпindelь байпаса узла подключения полностью закрыт, а клапан его вентиля полностью открыт).

Графики 9...14 (рис. 2, 3) характеризуют работу конвектора в однетрубной системе отопления при полном открытии клапана вентиля узла подключения и открытии шпинделя байпаса на 4, 5 и 6 оборотов от положения «закрыто». Это количество оборотов является наиболее целесообразным при регулировании конвектора.

Таблица 7. Поправочный коэффициент Φ_3 для расчёта гидравлического сопротивления конвектора при расходах теплоносителя $M_{пр}$ через его присоединительные патрубки, отличных от 0,1 кг/с (360 кг/ч)

$M_{пр}$		Φ_3	$M_{пр}$		Φ_3
кг/с	кг/ч		кг/с	кг/ч	
0,0028	10	2,45	0,0278	100	1,15
0,0042	15	1,08	0,0333	120	1,11
0,0056	20	1,85	0,0389	140	1,09
0,0069	25	1,69	0,0444	160	1,07
0,0083	30	1,58	0,05	180	1,06
0,0097	35	1,5	0,0556	200	1,05
0,0111	40	1,43	0,0611	220	1,04
0,0125	45	1,38	0,0667	240	1,03
0,0139	50	1,34	0,0722	260	1,02
0,0167	60	1,28	0,0778	280	1,02
0,0222	80	1,2	0,0833	300	1,01

Гидравлические характеристики

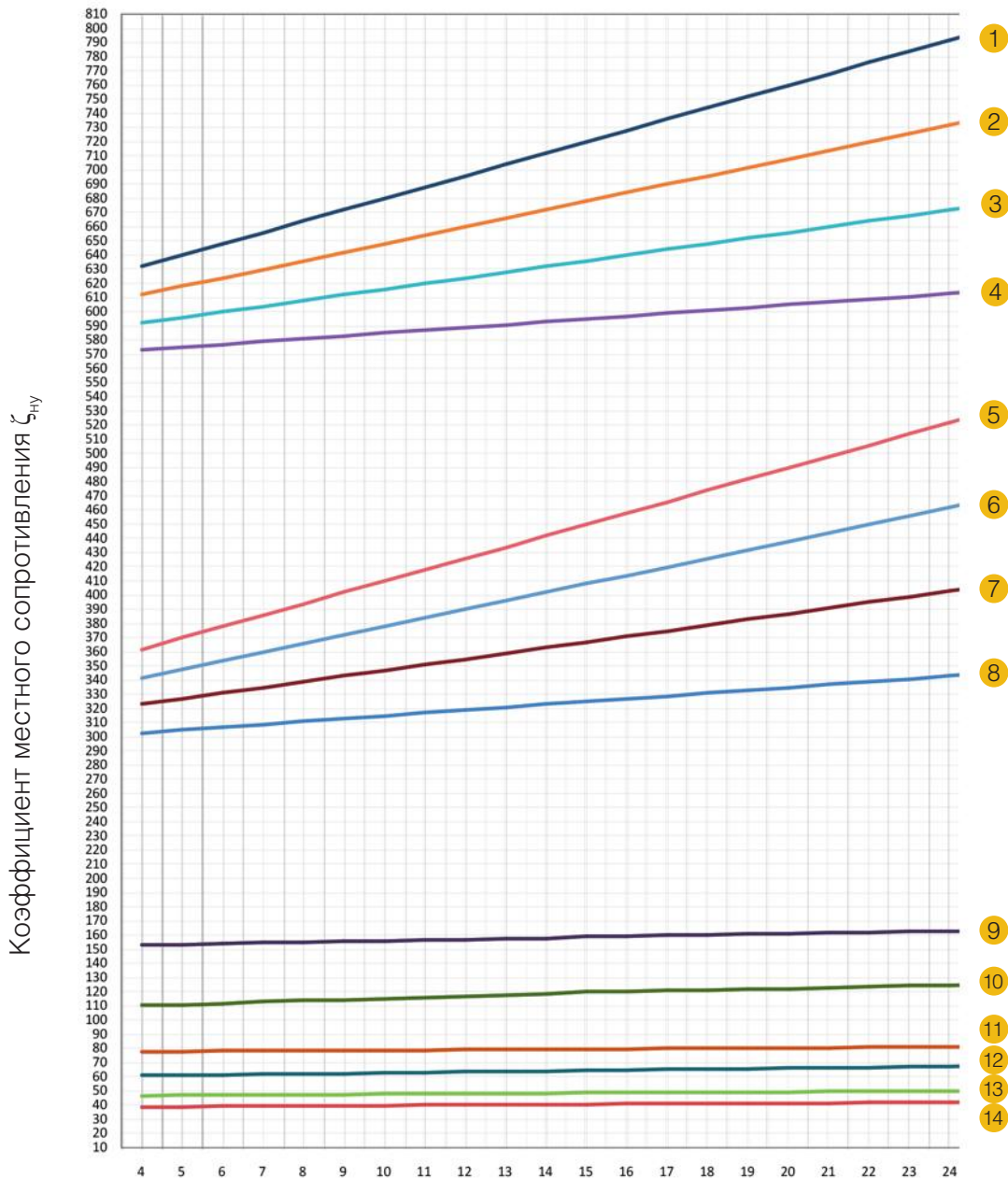


Условное обозначение длины конвектора
(см. раздел «Структура условного обозначения»)

Рис. 2. Гидравлические характеристики конвекторов ЭКОН, ЭКОС

- ① - ЭКОН (ЭКОС)404...425 (Байпас закрыт, 2К), ② - ЭКОН (ЭКОС)304...325 (Байпас закрыт, 2К),
- ③ - ЭКОН (ЭКОС)204...225 (Байпас закрыт, 2К), ④ - ЭКОН (ЭКОС)104...125 (Байпас закрыт, 2К),
- ⑤ - ЭКОН (ЭКОС)404...425 (Байпас закрыт, термостат открыт), ⑥ - ЭКОН (ЭКОС)304...325 (Байпас закрыт, термостат открыт),
- ⑦ - ЭКОН (ЭКОС)204...225 (Байпас закрыт, термостат открыт), ⑧ - ЭКОН (ЭКОС)104...125 (Байпас закрыт, термостат открыт),
- ⑨ - ЭКОН (ЭКОС) (Шпindelь открыт на 4 оборота, 2К, $\alpha=0,56$), ⑩ - ЭКОН (ЭКОС) (Шпindelь открыт на 4 оборота, термостат открыт, $\alpha=0,63$),
- ⑪ - ЭКОН (ЭКОС) (Шпindelь открыт на 5 оборотов, 2К, $\alpha=0,40$), ⑫ - ЭКОН (ЭКОС) (Шпindelь открыт на 5 оборотов, термостат открыт, $\alpha=0,48$),
- ⑬ - ЭКОН (ЭКОС) (Шпindelь открыт на 6 оборотов, 2К, $\alpha=0,32$), ⑭ - ЭКОН (ЭКОС) (Шпindelь открыт на 6 оборотов, термостат открыт, $\alpha=0,37$)

Гидравлические характеристики



Условное обозначение длины конвектора
(см. раздел «Структура условного обозначения»)

Рис 3. Гидравлические характеристики конвекторов ЭКОД

- 1 - ЭКОД 404...425 (Байпас закрыт, 2К), 2 - ЭКОД 304...325 (Байпас закрыт, 2К),
- 3 - ЭКОД 204...225 (Байпас закрыт, 2К), 4 - ЭКОД 104...125 (Байпас закрыт, 2К),
- 5 - ЭКОД 404...425 (Байпас закрыт, термостат открыт), 6 - ЭКОД 304...325 (Байпас закрыт, термостат открыт),
- 7 - ЭКОД 204...225 (Байпас закрыт, термостат открыт),
- 8 - ЭКОД 104...125 (Байпас закрыт, термостат открыт), 9 - ЭКОД (Шпindelь открыт на 4 оборота, 2К, $\alpha=0,47$),
- 10 - ЭКОД (Шпindelь открыт на 4 оборота, термостат открыт, $\alpha=0,55$),
- 11 - ЭКОД (Шпindelь открыт на 5 оборотов, 2К, $\alpha=0,33$),
- 12 - ЭКОД (Шпindelь открыт на 5 оборотов, термостат открыт, $\alpha=0,41$),
- 13 - ЭКОД (Шпindelь открыт на 6 оборотов, 2К, $\alpha=0,24$),
- 14 - ЭКОД (Шпindelь открыт на 6 оборотов, термостат открыт, $\alpha=0,31$)

Гидравлический расчет

При определении гидравлических характеристик медных труб конвекторов, при расходах теплоносителя $M_{пр}$, кг/с, отличных от нормируемого (0,1 кг/с), значения $\zeta_{ну}$ из рис. 2 и рис. 3 следует умножить на поправочный коэффициент φ_3 , принимаемый по табл. 7.

Таблица 8. Коэффициент затекания (α) в зависимости от положения регулировочного шпинделя

Тип конвектора	Число оборотов от положения «Закрыто»							
	2	3	4	5	6	7	8	9
ЭКОН -104...125	0,96	0,72	0,54	0,38	0,3	0,23	0,195	0,18
ЭКОН -204...225	0,95	0,67	0,46	0,34	0,26	0,2	0,16	0,15
ЭКОН -304...325	0,94	0,63	0,42	0,31	0,23	0,18	0,14	0,13
ЭКОН -404...425	0,93	0,6	0,4	0,28	0,2	0,16	0,12	0,11

При использовании конвекторов в двухтрубных системах гидравлический расчет ведется по традиционной схеме, т. к. весь теплоноситель проходит через нагревательный элемент конвектора.

При работе конвектора Экотерм в однотрубной системе отопления (с открытым в той или иной степени замыкающим участком, встроенным в узел подключения конвектора) общие потери давления рекомендуется определять как сумму потерь в теплопроводах при соответствующем расходе теплоносителя и сумму потерь в каждом конвекторе с учётом фактического расхода теплоносителя через нагревательный элемент каждого конвектора, т. е. с учётом соответствующих значений коэффициентов затекания α .

С допустимой для практических расчётов погрешностью потери напора в конвекторном узле

Таблица 9. Зависимость числа оборотов вентиля $n_{пр}$ при закрытом байпасе узла подключения конвектора «Экотерм» от его коэффициента местного сопротивления $\zeta_{мр}$ при монтажной регулировке конвектора, установленного в двухтрубной системе отопления

Коэффициент местного сопротивления $\zeta_{мр}$	Число оборотов вентиля $n_{пр}$	Коэффициент местного сопротивления $\zeta_{мр}$	Число оборотов вентиля $n_{пр}$
4866	0,25	43	2,75
742	0,5	37	3
386	0,75	32	3,25
253	1	27	3,5
182	1,25	23	3,75
136	1,5	19	4
103	1,75	15	4,25
71	2	11	4,5
58	2,25	8	4,75
50	2,5	5	5

$\Delta P_{ку}$ можно определить по формуле:

$$\Delta P_{ку} = S_{ну} \cdot \varphi_3 (\alpha \cdot M_{ст})^2 \text{ Па}, \quad (3)$$

причем, $S_{ну} = A \cdot \zeta_{ну}$, где $\zeta_{ну}$ принимается согласно графикам на рис. 2, 3 при нормативных условиях, т.е. при $M_{пр} = 0,1$ кг/с (360 кг/ч), а φ_3 определяется при расходе теплоносителя через нагревательный элемент конвектора, т. е. при $M_{пр} = \alpha \cdot M_{ст}$ (при одностороннем присоединении прибора к стояку).

С помощью регулирующего шпинделя узла подключения выполняется гидравлическая регулировка конвектора, установленного в однотрубной системе отопления. При установке конвектора в этой системе шпиндель следует отвернуть от положения «закрыто» на число оборотов в соответствии с нужным коэффициентом затекания, который определяется проектом системы отопления.

Значения коэффициента затекания в зависимости от положения регулировочного шпинделя см. в табл. 8.

В тех случаях, когда по располагаемому перепаду давления на конвекторе $\Delta P_{расп}$ необходимо найти его требуемый коэффициент местного сопротивления $\zeta_{тр}$ и соответствующее количество оборотов клапана вентиля $n_{пр}$ при монтажной регулировке узла подсоединения, расчёт ведётся в следующей последовательности.

Значения $\zeta_{тр}$ определяются по формуле:

$$\varphi_{мр} = \frac{7,5 \cdot 10^{-8} \cdot \Delta P_{расп} \cdot \rho}{M_{пр}^2} \quad (4)$$

где $\Delta P_{расп}$ – располагаемый перепад давления на присоединительных патрубках узла подключения конвектора, Па;

ρ – плотность воды, кг/м³;

$M_{пр}$ – расход воды через прибор, кг/с.

Коэффициент местного сопротивления при монтажной регулировке клапана вентиля $\zeta_{мр}$ определяется по формуле:

$$\zeta_{мр} = \varphi_3 \cdot \varphi_{тр} - \zeta_{ну}, \quad (5)$$

где φ_3 – определяется по табл. 7.

Степень открытия регулирующего вентиля определяется числом оборотов шпинделя этого вентиля $n_{пр}$ в зависимости от коэффициента местного сопротивления конвектора с узлом подключения $\zeta_{мр}$, определяемого перед проведением монтажной регулировки. Зависимость этих двух величин представлена в табл. 9.

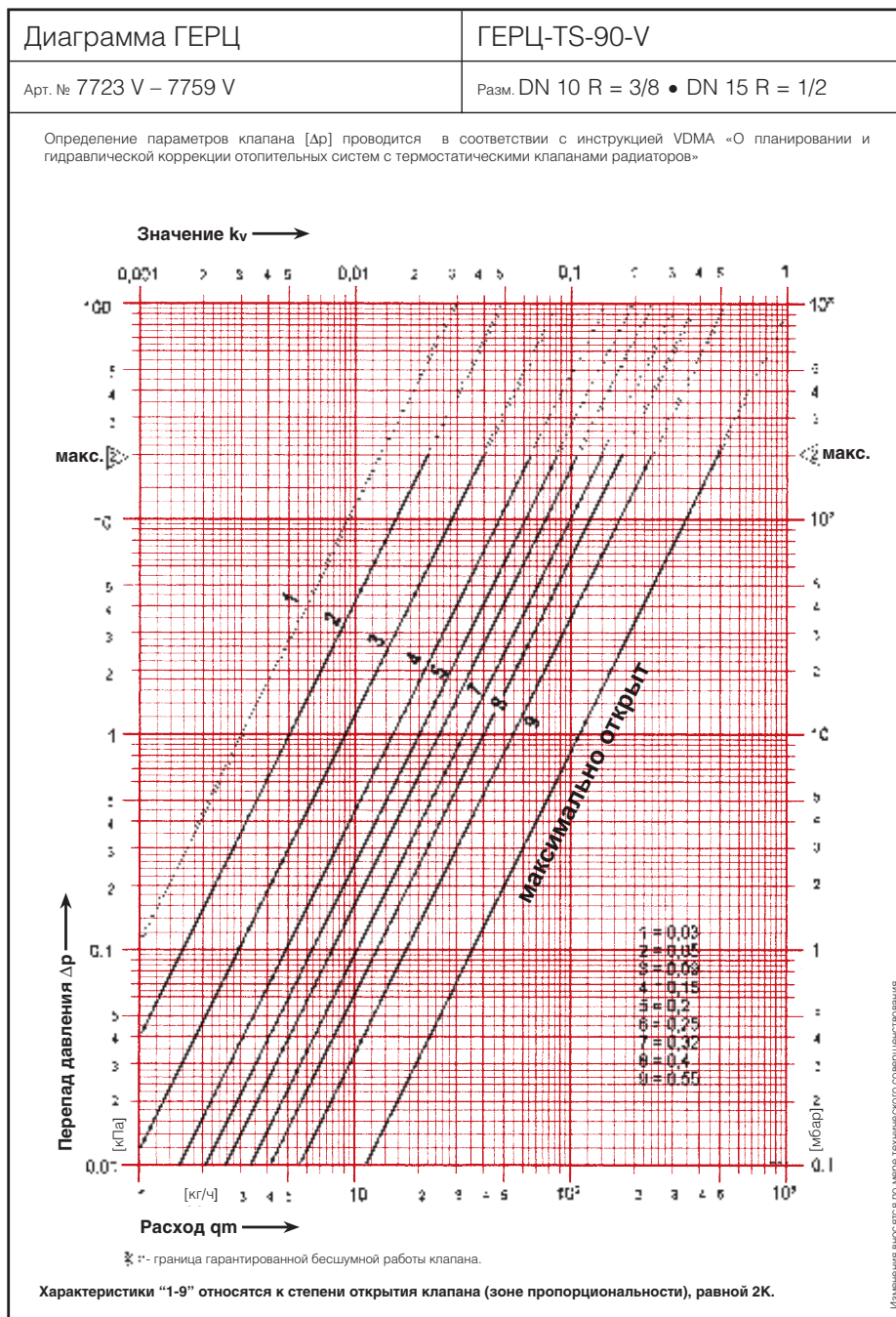


Рис. 4. Гидравлические характеристики терморегулирующей арматуры Herz

Производительность насосов для систем отопления, заполняемых антифризом, необходимо увеличивать на 10%, а их напор на 50% в связи с существенным различием теплофизических свойств антифриза и воды. При использовании низкотемпературного теплоносителя на этиленгликолевой основе гидравлические характеристики конвекторного узла следует увеличивать в 1,25 раза, при использовании антифриза на пропиленгликолевой основе – в 1,5 раза.

Тепловой расчет

Тепловой расчёт проводится по существующим методикам с применением основных расчётных зависимостей, изложенных в специальной и в справочно-информационной литературе.

Тепловой поток конвекторов Q , Вт, при условиях, отличных от нормальных (нормированных), определяется по формуле:

$$Q = Q_{\text{н}} \cdot (\Theta/70)^{1+n} \cdot (M_{\text{пр}}/0,1)^m \cdot b$$

где $Q_{\text{н}}$ - номинальный тепловой поток конвектора при нормальных условиях

Θ - фактический температурный напор, °С, определяемый по формуле:

$$\Theta = \frac{t_{\text{н}} + t_{\text{к}}}{2} - t_{\text{п}} = t_{\text{н}} - \frac{\Delta t_{\text{пр}}}{2} - t_{\text{п}}$$

Здесь:

$t_{\text{н}}$ и $t_{\text{к}}$ - соответственно начальная и конечная температуры теплоносителя (на входе и выходе) в отопительном приборе, °С;

$t_{\text{п}}$ - расчётная температура помещения, принимаемая равной расчётной температуре воздуха в отапливаемом помещении $t_{\text{в}}$, °С;

$\Delta t_{\text{пр}}$ - перепад температур теплоносителя между входом и выходом отопительного прибора, °С;

n и m - эмпирические показатели степени соответственно при относительных температурном

напоре и расходе теплоносителя (см. табл. 10);

$M_{\text{пр}}$ - фактический массовый расход теплоносителя через отопительный прибор, кг/с;

$0,1$ - нормированный массовый расход теплоносителя через отопительный прибор, кг/с;

b - безразмерный поправочный коэффициент на расчётное атмосферное давление (принимается по табл. 11).

В случае использования в качестве теплоносителя антифриза «DIXIS 30» (на основе этиленгликоля) теплоотдающую поверхность следует увеличить на 10%, при использовании антифриза «DIXIS TOP» (на основе пропиленгликоля) – на 15%.

Пример расчета:

Найти теплопроизводительность Q , Вт. Известно: Перепад температур теплоносителя на входе/выходе 85/60°С, температура в помещении $t_{\text{п}}=20^{\circ}\text{C}$ для конвектора ЭКОН-104-П-Р, атмосферное давление 760 мм.рт.ст, расход теплоносителя 360 кг/ч, коэффициент $n=0,2$, $Q_{\text{н}}=235$ Вт.

$$\Theta = \frac{t_{\text{н}} + t_{\text{к}}}{2} - t_{\text{п}} = \frac{85 + 60}{2} - 20 = 52,5^{\circ}\text{C}$$

$$\left(\frac{52,5}{70}\right)^{1+0,2} = 0,708$$

Результат:

$$Q = 235 \cdot 0,708 \cdot 1 \cdot 1 = 166 \text{ Вт}$$

Таблица 10. - Усреднённые значения показателей степени n и m при расходе теплоносителя 54-540 кг/с (0,015-0,15 кг/с)

Тип конвектора	Высота панели H , мм	Высота нагревательного элемента, мм	n	m
ЭКОН, ЭКОС, ЭКОД	150	100	0,2	0,045
	250	200	0,25	0,03
	350	300	0,3	0,015
	450	400	0,3	0

Таблица 11. - Значения поправочного коэффициента b

Атм. давление	гПа	920	933	947	960	973	987	1000	1013,3	1040
	мм рт. ст	690	700	710	720	730	740	750	760	780
b		0,959	0,964	0,969	0,975	0,981	0,987	0,994	1	1,012

В случае использования в качестве теплоносителя антифриза на основе этиленгликоля теплоотдающую поверхность следует увеличить на 10%, при использовании антифриза на основе пропиленгликоля – на 15%.

Терморегулирующая арматура для конвекторов



Рис. 5. термостатическая головка
ГЕРЦ-Design-MINI 1920054

В верхней части конвектора расположен клапан регулирования расхода теплоносителя, то есть теплового потока конвектора. Управляется клапан термостатическим элементом Herz. Конвектор, оснащенный термостатическим элементом, будет автоматически поддерживать заданную температуру воздуха в помещении.

Указания по монтажу и эксплуатации

1. Назначение и область применения

Монтаж отопительных конвекторов может быть выполнен в двухтрубных и однетрубных системах водяного отопления зданий различного назначения и высотности с вертикальным или горизонтальным расположением трубопроводов. Конвекторы Экотерм применяются только в автономных системах отопления.

Конвекторы предназначены для применения исключительно во внутренних помещениях (например, в жилых и офисных помещениях, выставочных залах и т.д.).

Проектирование, монтаж и эксплуатация системы отопления должны осуществляться в соответствии с требованиями ГОСТ 31311-2005 «Приборы отопительные. Общие технические условия», СП 60.13330.2012 «Отопление, вентиляция и кондиционирование», СП 73.13330.2016 «Внутренние санитарно-технические системы» и согласовываться с организацией, отвечающей за эксплуатацию данной системы отопления. Монтаж конвекторов должен выполнять специалист-сантехник.

После окончания монтажа должны быть проведены гидравлические испытания, согласно требованиям СП 73.13330.2016.

2. Требования к теплоносителю и материалам трубопроводов для подвода теплоносителя в отопительный прибор

При использовании в качестве теплоносителя горячей воды ее параметры должны удовлетворять требованиям СО 153-34.20.501-2003 «Правила технической эксплуатации электрических станций и сетей РФ». Используемая вода должна быть свободной от примесей, таких, как взвешенные частицы и активные вещества.

Параметры теплоносителя должны соответствовать нормам:

Параметр	Значение	Ед. изм.
pH-значение	8,3-9,0	
Содержание растворенного кислорода	<20	мкг/дм ³
Содержание железа	<0,5	мг/дм ³
Общая жесткость	<7	мг-экв/дм ³

Допускается в качестве теплоносителя использовать незамерзающие жидкости на основе этиленгликоля и пропиленгликоля. Заполнение системы антифризом допускается не ранее, чем через 2-3 дня после ее монтажа.

Трубопроводы для систем отопления с конвекторами следует предусматривать из стальных, медных, полимерных (в том числе металлополимерных) труб, разрешенных к применению в строительстве, согласно требованиям СП 60.13330-2012. Трубопроводы из полимерных труб следует выбирать с учетом изменяющихся в течение отопительного периода параметров теплоносителя (температуры, давления) и соответствующего им срока службы.

3. Подготовка изделия к монтажу

Монтаж конвекторов в системах водяного отопления должен быть произведен согласно теплотехническому проекту, созданному проектной организацией и заверенному организацией, ответственной за эксплуатацию системы отопления помещения в соответствии со строительными нормами и правилами.

Конвекторы поставляются в сборе, упакованными в полиэтиленовую пленку и картонную коробку вместе с сопроводительной документацией. Элементы, входящие в комплект поставки, перечислены в разделе «Базовый комплект поставки».

Монтаж конвекторов производить после окончания отделочных работ только на подготовленных (оштукатуренных и окрашенных) поверхностях стен или на уровне чистого пола.

Следует соблюдать требования манипуляционных знаков на упаковке.

Согласно требованиям СП 60.13330-2012, отопительные приборы следует размещать под световыми проемами в местах, доступных для осмотра, ремонта и очистки.

Запрещается вытягивать конвектор с торца упаковки и извлекать прибор без полного раскрытия упаковки.

Перед подключением следует убедиться в правильности расположения теплоподводящих и теплоотводящих трубопроводов, соответствии межосевых расстояний, левом и правом подключении.

Монтаж конвектора должен быть произведен с обязательной возможностью перекрытия входа и выхода теплоносителя.

4. Монтаж настенного конвектора

4.1. Размещение и установка конвектора

Разместить конвектор по центру окна, учитывая, что оси подающего и обратного трубопроводов совпадают с соответствующими патрубками конвектора. С помощью строительного уровня обеспечить горизонтальное расположение прибора. Убедитесь, что поверхность стены имеет строгую вертикальную плоскость.

По отверстиям в кронштейнах произвести разметку на стене в соответствии с рис.6.

При этом следует учесть, что для оптимальной теплоотдачи расстояние между конвектором и полом должно быть 100...120 мм, а между конвектором и низом подоконника не менее 100 мм.

Выполнить отверстия в стене, установить при необходимости дюбели и закрепить кронштейны на стене. Закрепленные кронштейны должны обеспечивать горизонтальное положение конвектора.

Установить конвектор на кронштейны в соответствии с рис. 7, при этом подпружиненные защелки кронштейнов зафиксируют кожух конвектора.

Завернуть винты на защелках для предотвращения их возможного раскрытия.

4.2. Гидравлическое подключение к системе

4.2.1. Выполнить соединение конвектора с подводящим и отводящим трубопроводами системы отопления (рис. 8), используя комплект фитингов для соединения с уплотнением «сфера-конус».

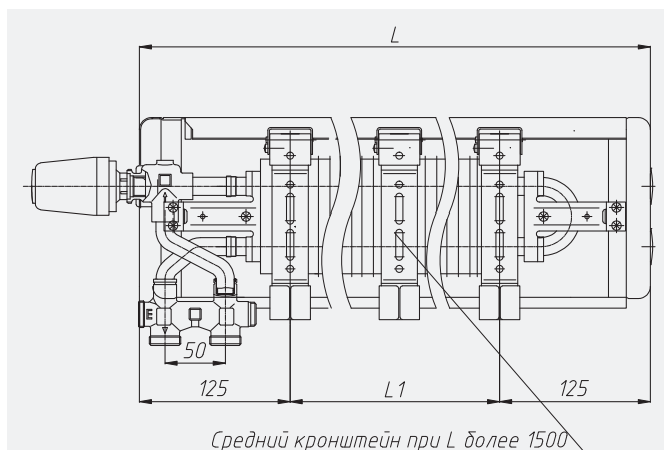


Рис. 6. Расположение кронштейнов настенного конвектора Экотерм(ЭКОН)

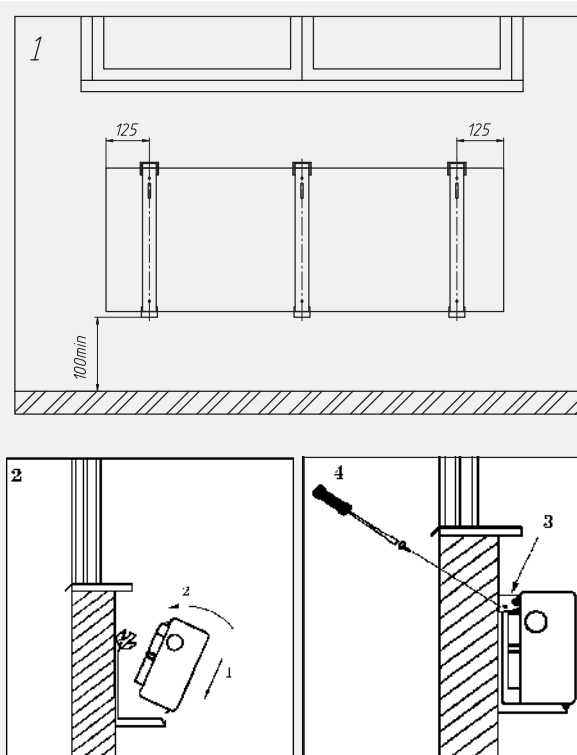


Рис. 7. Последовательность монтажа конвектора Экотерм на стене

ВНИМАНИЕ!

При соединении конвекторов с подводящими трубопроводами следует соблюдать осторожность. Во избежание деформирования медных труб теплообменника и латунных присоединительных патрубков необходимо удерживать латунные соединители теплообменника гаечным ключом.

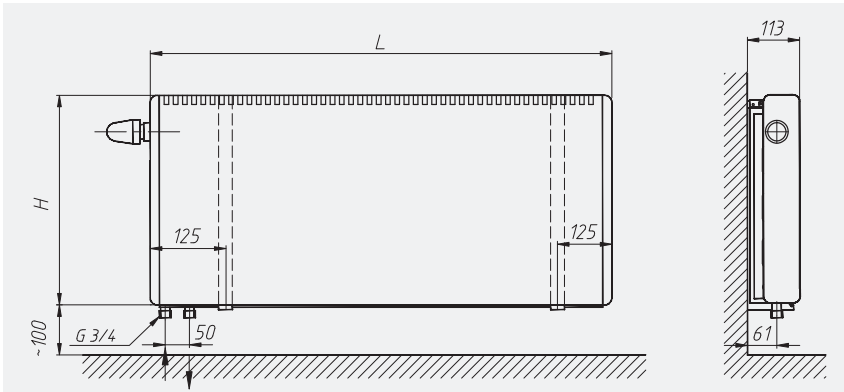


Рис. 8. Схема водяного подключения настенного конвектора Экотерм (ЭКОН)

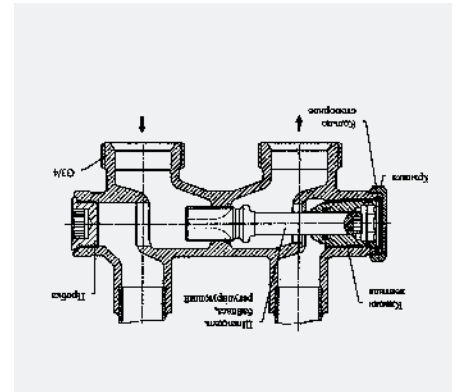


Рис. 9. Узел подключения конвектора Экотерм

4.2.2. Настройка узла подключения

Для эксплуатации конвектора в двухтрубной системе отопления необходимо произвести предварительную настройку гидравлического сопротивления прибора. Для этого необходимо, чтобы шпindel байпаса (рис. 9) был завернут до упора (заводская установка). Клапан вентиля, расположенный на выходе из конвектора (заводская установка полностью открыт), специальным ключом $S = 8$ мм завернуть до упора и отвернуть на количество оборотов, отраженных в проектной документации.

Если конвектор устанавливается в однотрубную систему отопления, шпindel байпаса следует отвернуть от положения «Закрыто» ключом $S = 4$ мм на число оборотов в соответствии с нужным коэффициентом затекания (определяется проектом системы отопления, как правило, при полностью открытом клапане вентиля узла подсоединения).

Определение числа оборотов вентиля осуществляется в ходе гидравлического расчета системы отопления и должно отражаться в проектной документации.

Регулировку должен выполнить специалист-сантехник в соответствии с проектом системы отопления

5. Монтаж напольного конвектора

5.1. Размещение и установка конвектора ЭКОС, ЭКОД

Разместить конвектор по центру окна. Напольные конвекторы для оптимальной теплоотдачи следует устанавливать на расстоянии 50...200 мм от стены.

Конвектор ЭКОС установить на кронштейны опор аналогично настенному конвектору ЭКОН. Если длина конвектора более 1500 мм, то он комплектуется третьим кронштейном, который устанавливается посередине.

Установить дополнительный кожух, закрепив его винтами и прижимными шайбами к опорам в соответствии с рис. 11.

По отверстиям в опорах конвектора в собранном виде произвести разметку на чистом полу в соответствии с рис. 10.

Выполнить отверстия в полу, установить при необходимости дюбели и закрепить опоры.

Закрепленные опоры должны обеспечивать горизонтальное положение конвектора

5.2. Гидравлическое подключение к системе

Монтаж, преднастройку термостатического клапана и удаление воздуха в теплообменнике в напольном исполнении производить аналогично требованиям для конвектора в настенном исполнении (см. п. 4.2).

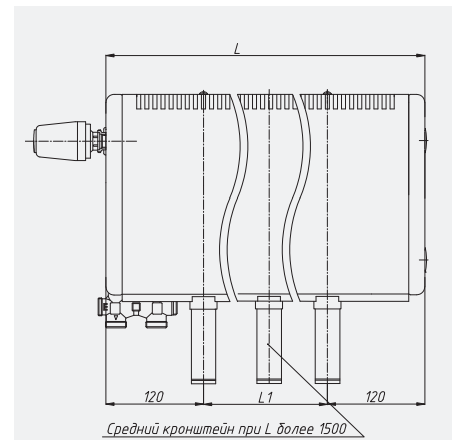


Рис. 10. Разметка отверстий напольных конвекторов ЭКОС, ЭКОД

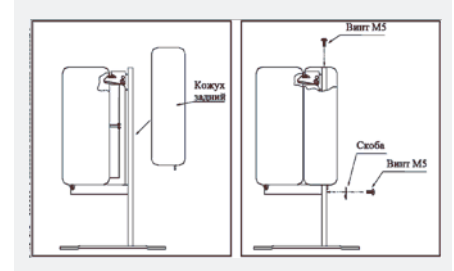


Рис. 11. Последовательность монтажа напольного конвектора ЭКОС

Схемы водяного подключения напольных конвекторов Экотерм представлены на рис. 12, 13.

5.3. Монтаж термостатического элемента

Термостатический клапан установлен на подающем трубопроводе прибора отопления. Ось штока клапана для обеспечения опти-

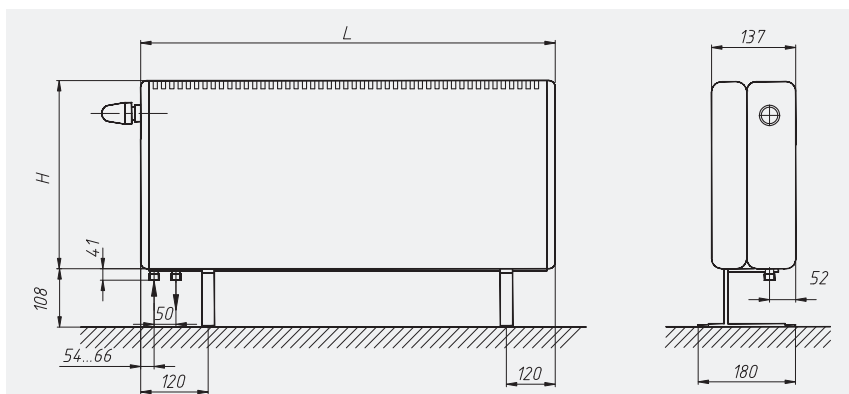


Рис. 12. Схема водяного подключения напольного конвектора Экотерм(ЭКОС)

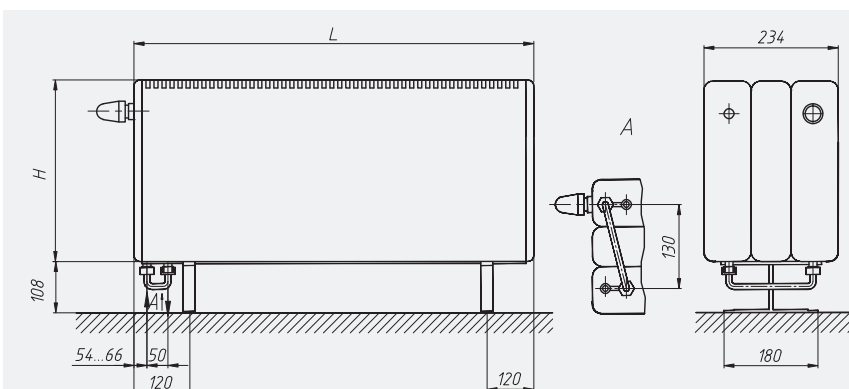


Рис. 13. Схема водяного подключения напольного конвектора Экотерм(ЭКОД)

мальной регулировки комнатной температуры находится в горизонтальном положении.

Для установки термостатического элемента необходимо снять защитный колпачок с клапана регулировки теплового потока конвектора и на его место установить термостатический элемент (см. рис. 14).

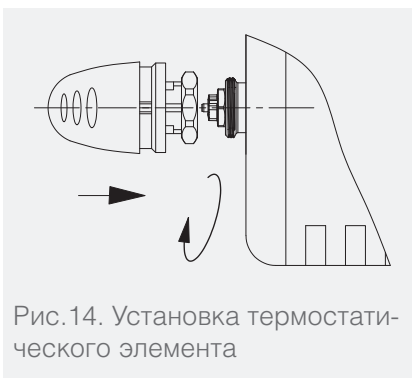


Рис. 14. Установка термостатического элемента

Термостатический элемент не должен подвергаться воздействию прямых солнечных лучей и дополнительных источников тепла. Если прибор отопления закрыт (занавеской), то образуется тепловая зона, в которой термостат не реагирует на комнатную температуру и не может эффективно производить регулировку. В этом случае необходимо использовать термостатическую головку с выносным датчиком или термостатическую головку с дистанционной регулировкой.

Если температура окружающего воздуха изменится на 2°C от установленной величины, термостат начнет автоматически открывать или закрывать клапан, увеличивая или уменьшая тепловой поток конвектора, поддерживая тем самым жела-

емый температурный режим в помещении.

При комплектации ручным приводом регулировка производится поворотом привода против часовой стрелки для увеличения и по часовой стрелке для уменьшения температуры в помещении.

5.4. Удаление воздуха

При первом запуске в работу необходимо выполнить обезвоздушивание прибора из воздухопускного клапана. Для этого свободный конец пластиковой трубки опустить в заранее подготовленную емкость для слива воды. Ключом воздухопускного клапана отвернуть воздухопускной клапан на 1-1,5 оборота. После того, как из трубки вода пойдет сплошной струей без пузырьков воздуха, воздухопускной клапан закрыть.

5.5. Дополнительные требования к монтажу конвекторов

При монтаже настенных конвекторов следует избегать неправильной установки конвектора:

- Установки кронштейнов на неподготовленную поверхность стены;
- Слишком низкого размещения конвектора, т.к. при расстоянии менее 100 мм, снижается эффективность теплообмена и затрудняется уборка под конвектором;
- Слишком высокой установки, т.к. при зазоре между полом и низом конвектора, большем 200 мм, уменьшается температура у пола, увеличивается градиент температур воздуха по высоте помещения (особенно в нижней его части), что приводит к снижению уровня комфортности в отапливаемом помещении;

- Негоризонтальной установки конвектора, т.к. это снижает тепловой поток прибора на 4...7%;
- Размещения термостата над подводными теплопроводами на расстоянии 250 мм и менее это приводит к искажению регулировочных характеристик и снижению теплового потока конвектора.

Во избежание снижения теплопередачи напольных конвекторов, расстояние от тыльной поверхности кожуха до ограждения должно быть не менее 50 мм (у сдвоенных конвекторов - не менее 80 мм); нижняя часть опор конвекторов не должна находиться ниже уровня пола.

6. Требования к эксплуатации конвекторов

Конвектор в течение всего периода должен быть постоянно заполнен теплоносителем как в отопительные, так и в межотопительные периоды, согласно п. 10.2 ГОСТ 31311-2005. Опорожнение систем отопления допускается только в аварийных случаях на срок, минимально необходимый для устранения аварии, но не более 15 дней в течение года.

В системах водяного отопления с конвекторами, теплообменники которых изготовлены из медных труб, не рекомендуется устанавливать отопительные приборы с каналами для прохода теплоносителя из алюминия и его сплавов.

Не допускаются удары и другие действия, приводящие к механическим повреждениям конвектора и его элементов.

Отопительные приборы после окончания отделочных работ необходимо тщательно очистить от строительного мусора и прочих загрязнений.

Конвекторы необходимо очищать от пыли перед началом каждого отопительного сезона и по мере загрязнения.

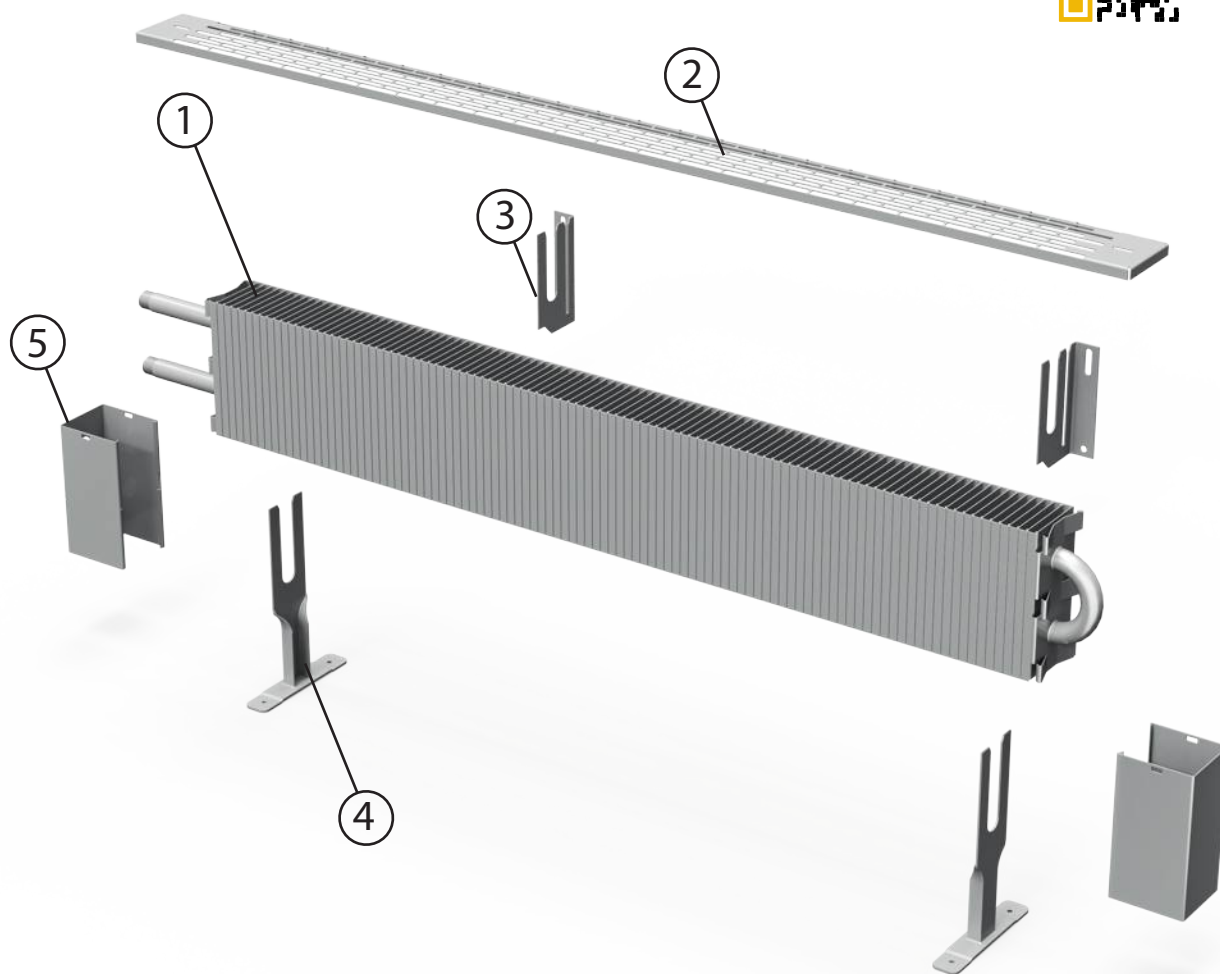
Следует периодически удалять воздух из теплообменника конвектора через воздухопускной клапан.

Не допускать заморозки теплоносителя в теплообменнике.

Во избежание коррозии металлов запрещается во время эксплуатации прибора закрывать его воздухонепроницаемыми материалами.



Конструкция конвектора Новотерм



1 Теплообменник
Теплообменник, состоящий из стальной трубы и стальных пластин оребрения

2 Воздуховыпускная решетка
Изготавливается из стали и окрашивается в цвет теплообменника

3 Настенные кронштейны
Для фиксации конвектора к стене (настенное исполнение)

4 Опоры
Для фиксации конвектора к полу (напольное исполнение)

5 Боковины
Изготавливаются из стали и окрашиваются в цвет теплообменника. Выполняют декоративную функцию

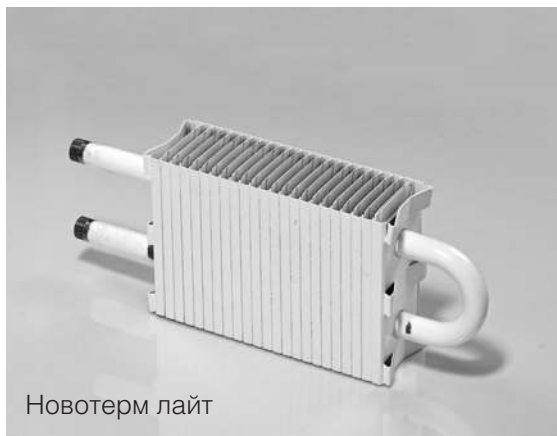
Описание



Новотерм настенный



Новотерм напольный



Новотерм лайт

Конвекторы Новотерм и Новотерм-Лайт - стальные конвекторы настенного и напольного исполнения, предназначенные для систем водяного отопления жилых, административных и общественных зданий, а также для индивидуального строительства.

Конструкция конвектора Новотерм представляет собой теплообменник, состоящий из толстостенной бесшовной калиброванной стальной трубы и стальных пластин оребрения, соединительных патрубков с наружной резьбой, а также воздуховыпускной решетки, кронштейнов(опор) и боковин, окрашенных методом порошкового напыления.

Новотерм-Лайт имеет облегченную конструкцию, используется в основном для отопления технических помещений зданий различного назначения, в том числе промышленных, подсобных помещений, т.е. в местах, где внешний вид конвектора не имеет решающего значения.

Конвекторы выпускаются в концевом и проходном исполнениях, с боковым и донным (нижним) расположением соединительных патрубков, в том числе со встроенными термостатическим клапаном с термоэлементом для однотрубных или двухтрубных систем отопления.

Стандартный цвет: RAL 9016.

В напольном исполнении приборы могут комплектоваться опорами, регулируемые по высоте. Также возможна комплектация прибора соединительными муфтами для перехода в узлах подключения с наружной резьбы на внутреннюю.

Эксплуатационные данные

- Максимальная рабочая температура теплоносителя (воды или незамерзающей жидкости) для модификаций с термостатом +120°C, для модификаций без термостата + 130°C
- Максимальное рабочее избыточное давление теплоносителя для модификаций с термостатом 10 кгс/см² (1,0 МПа), для модификаций без термостата - 16 кгс/см² (1,6 МПа)
- Испытательное избыточное давление для модификаций с термостатом 15 кгс/см² (1,5 МПа), для модификаций без термостата - 24 кгс/см² (2,4 МПа)
- Приборы высотой 382 мм укомплектованы воздушоспускным клапаном (кроме конвекторов с межосевым расстоянием 300 мм).
- Боковое, донное, проходное подключение - резьба G $\frac{1}{2}$ " наружная (по умолчанию) или G $\frac{1}{2}$ " внутренняя (с муфтами G $\frac{1}{2}$ " нар./внутр.)

Базовый комплект поставки

- Стальной теплообменник в сборе с боковинами и воздуховыпускной решёткой, окрашенный порошковой эпоксидно-полиэфирной краской. Материал теплообменника: бесшовная калиброванная стальная труба 22x2,5 мм, стальные пластины оребрения
- Переходная муфта G $\frac{1}{2}$ " нар./внутр. (опция)
- Кронштейны крепления к стене для настенных конвекторов
- Опоры для крепления к полу для напольных конвекторов (опция – регулируемые опоры по высоте)
- Воздухоспускной клапан (для моделей с воздухоспускным клапаном)
- Термостатический клапан Danfoss для исполнения с T1, T2
- Паспорт, содержащий технические данные, инструкцию по монтажу и эксплуатации
- Коробка упаковочная

Информационные BIM-модели изделия для программы Autodesk Revit доступны для скачивания на сайте www.isoterm.ru. Также приборы включены в расчетные программы Auditor С.О., MadiCad и другие.

Структура условного обозначения конвекторов Новотерм

СКН 213 - Т2 - В - Л - 300

Тип

- СКН – настенный, концевой (боковое подключение)
- СКНН – настенный, нижнее подключение
- СКО – напольный, концевой (боковое подключение)
- СКОН – напольный, нижнее подключение
- СКНД – настенный, двойной, концевой
- СКНДН – настенный, двойной, нижнее подключение
- СКД – напольный, двойной, концевой
- СКДН – напольный, двойной, нижнее подключение

Габаритные размеры, мм

Высота: 2=162, 4=382
 Длина: 04=400, 05=500, 06=600, 07=700, 08=800,
 09=900, 10=1000, 11=1100, 12=1200, 13=1300, 14=1400,
 15=1500, 16=1600, 17=1700, 18=1800, 19=1900, 20=2000,
 21=2100, 22=2200, 23=2300, 24=2400, 25=2500

Регулировка теплового потока

- T1 – термостатический клапан для однотрубных систем отопления
- T2 – термостатический клапан для двухтрубных систем отопления

Наличие встроенного воздухоспускного клапана (В)

(для конвекторов без термостатических клапанов СКН(П) высотой 162 мм,
 СКНН, СКДН и СКН(П) высотой 382 мм с межосевым
 расстоянием 300 мм (300/80))

Подключение к системе отопления

- П – правостороннее подключение
- Л – левостороннее подключения

Межосевое расстояние, мм

По умолчанию межосевое расстояние для бокового подключения 80 мм
 для нижнего подключения 50 мм, 80 мм, 300 мм (для приборов высотой 382 мм)

Структура условного обозначения конвекторов Новотерм-Лайт

СКН 213 - L- T2 - В - Л - 300

Тип

- СКН – настенный, концевой (боковое подключение)
- СКНН – настенный, нижнее подключение
- СКО – напольный, концевой (боковое подключение)
- СКОН – напольный, нижнее подключение
- СКНД – настенный, двойной, концевой
- СКНДН – настенный, двойной, нижнее подключение
- СКД – напольный, двойной, концевой
- СКДН – напольный, двойной, нижнее подключение

Габаритные размеры, мм

Высота: 2=162, 4=382
 Длина: 04=400, 05=500, 06=600, 07=700, 08=800,
 09=900, 10=1000, 11=1100, 12=1200, 13=1300, 14=1400, 15=1500,
 16=1600, 17=1700, 18=1800, 19=1900, 20=2000, 21=2100, 22=2200,
 23=2300, 24=2400, 25=2500.

Лайт

Регулировка теплового потока

- T1 – термостатический клапан для однотрубных систем отопления
- T2 – термостатический клапан для двухтрубных систем отопления

Наличие встроенного воздухопускного клапана (В)

(для конвекторов без термостатических клапанов СКН(П) высотой 162 мм, СКНН, СКДН и СКН(П) высотой 382 мм с межосевым расстоянием 300 мм (300/80))

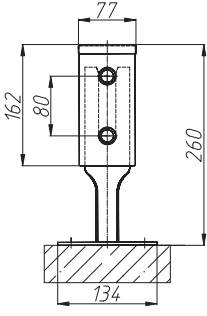
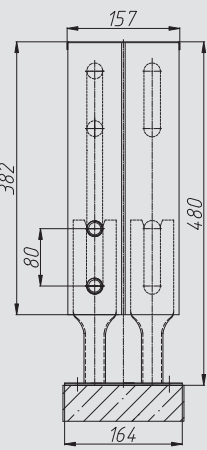
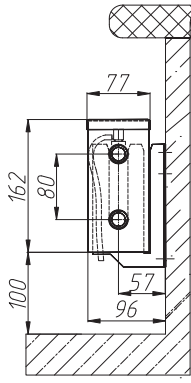
Подключение к системе отопления

- (для настенных конвекторов высотой 382 мм)
- П – правостороннее подключение
- Л – левостороннее подключение

Межосевое расстояние, мм

По умолчанию межосевое расстояние для бокового подключения 80 мм
 для нижнего подключения 50 мм, 80 мм, 300 мм (для приборов высотой 382 мм)

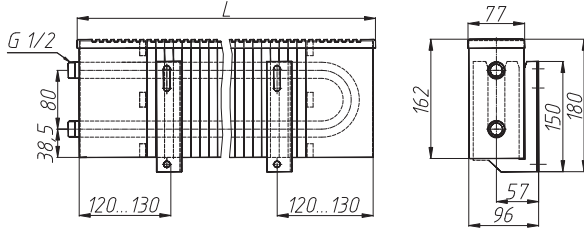
Таблица 1. Обзор типов конвекторов Новотерм

Обозначение	Высота, мм	Глубина, мм	Длина, мм	Вид	Высота, глубина теплообменника, мм	Теплоплотность ВТ/м, d/T=70o (оробрения то.)*	Объем теплообменника, л/м.	Масса, кг/м.
СКО 200	260	77	2500	<p style="text-align: center;">СКО 200</p> 	75x160	903	0,49	9,6
СКО 400	480	77			75x380	1552	0,97	18,8
СКД 200	260	157	1600	<p style="text-align: center;">СКД 400</p> 	155x160	1575	0,97	17,8
СКД 400	480	157			155x380	2790	1,94	40,1
СКН 200	180	95	2500	<p style="text-align: center;">СКН 200</p> 	160x75	903	0,49	8,57
СКН 400	398	95			380x75	1552	0,97	22,6

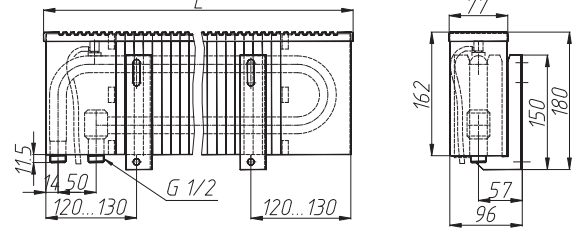
Размеры конвекторов Новотерм,
высота кожуха 162 мм

АТОЛЛ, АТОЛЛ ПРО
РОДОС

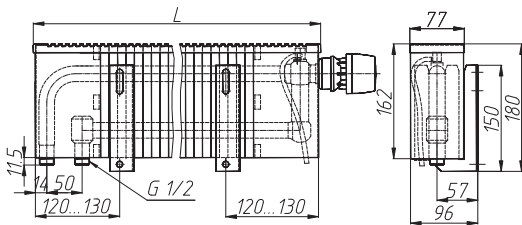
СКН 204...225



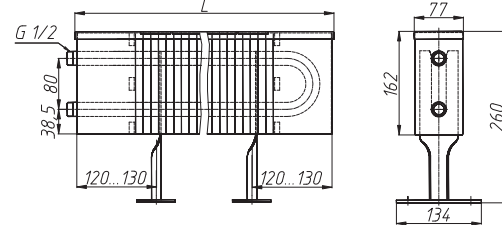
СКНН 204...225



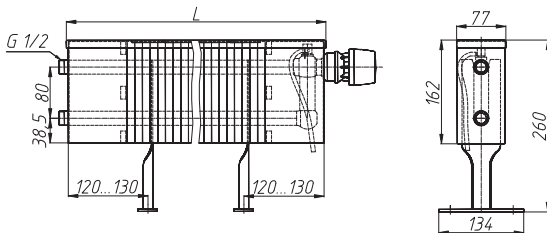
СКНН 204...225 T2



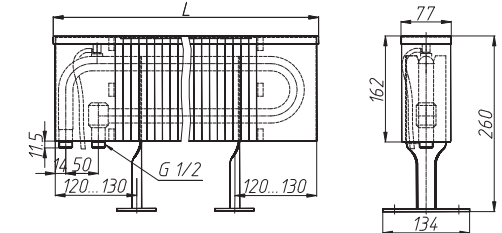
СКО 204...225



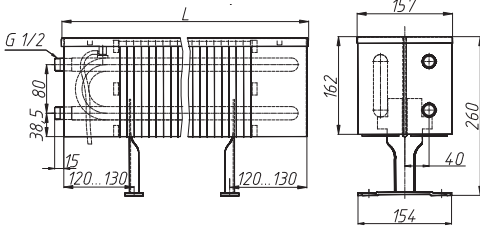
СКО 204...225 T2



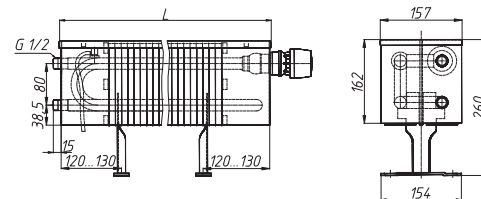
СКОН 204...225



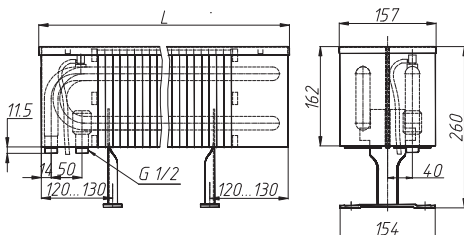
СКД 204...225



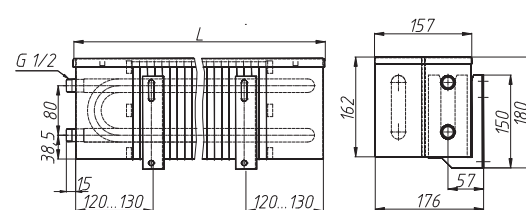
СКД 204...225 T1



СКДН 204...225



СКНД 204...225



КОРАЛЛ, КОРАЛЛ-В

ИЗОТЕРМ, ИЗОТЕРМ-М

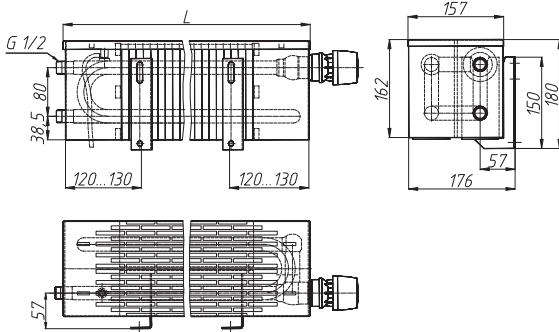
ЭКОТЕРМ

НОВОТЕРМ

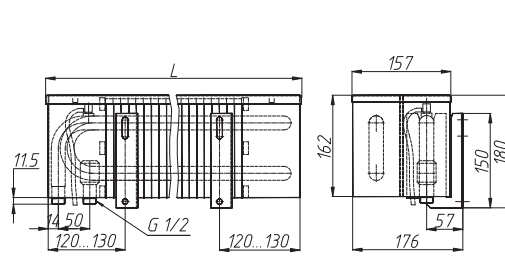
Рисунки к таблице теплопроизводительности №2

Размеры конвекторов Новотерм, Новотерм-Лайт, высота кожуха 162 (160) мм

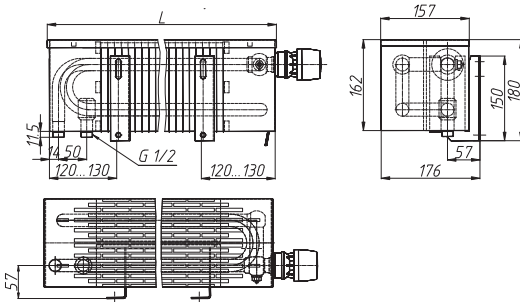
СКНД 204...225 T1



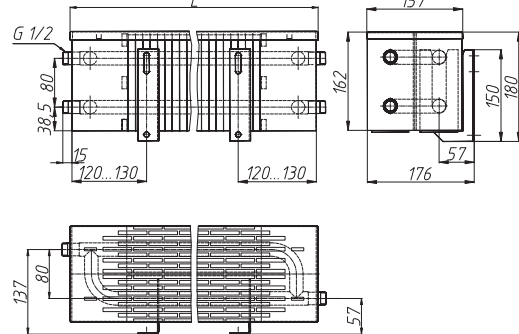
СКНДН 204...225



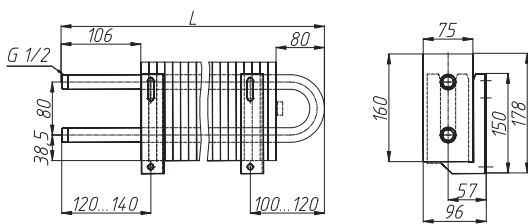
СКНДН 204...225 T2



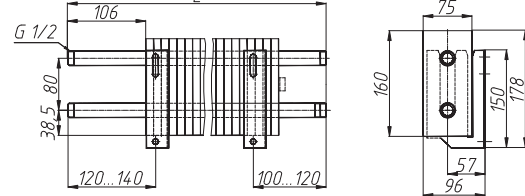
СКНДП 204...225



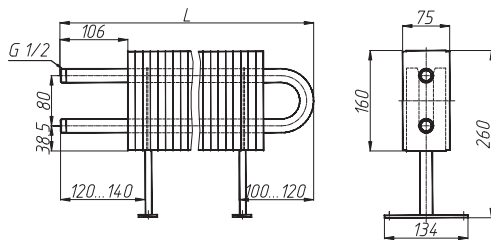
СКН204...225 L (лайт)



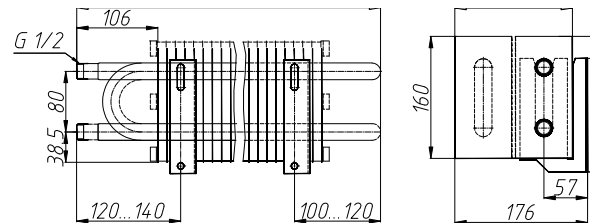
СКНП 204...225 L (лайт)



СКО 204...225 L (лайт)



СКНД 204...225 L (лайт)



Рисунки к таблице теплопроизводительности №2

Таблица 2. Теплопроизводительность конвекторов Новотерм, Новотерм-Лайт, высота кожуха 162 мм

Тепло-носитель	Типоразмер	Кожух		СКН, СКНП, СКНН, также Лайт (L)				СКО, СКОП, СКОН, также Лайт (L)				СКД, СКДП, СКДН, СКДНД, СКНДП, также Лайт (L)			
		Высота, мм	Глубина, мм	162				162				162			
				77				77				157			
Теплопроизводительность (кВт) при расходе теплоносителя 0,1 кг/с, при температуре воздуха в помещении tп (°C):															
		Длина, мм	15	18	20	22	15	18	20	22	15	18	20	22	
95/85 °C	204	400	0,228	0,217	0,210	0,203	0,233	0,222	0,214	0,207	0,381	0,363	0,351	0,339	
	205	500	0,330	0,314	0,304	0,294	0,337	0,321	0,310	0,299	0,548	0,521	0,504	0,487	
	206	600	0,424	0,403	0,390	0,377	0,432	0,411	0,398	0,384	0,714	0,680	0,657	0,635	
	207	700	0,516	0,491	0,475	0,459	0,526	0,501	0,485	0,468	0,879	0,837	0,809	0,781	
	208	800	0,609	0,580	0,561	0,542	0,622	0,592	0,572	0,553	1,045	0,995	0,962	0,929	
	209	900	0,702	0,668	0,646	0,624	0,716	0,682	0,659	0,636	1,210	1,152	1,114	1,076	
	210	1000	0,793	0,755	0,730	0,705	0,809	0,770	0,745	0,719	1,377	1,312	1,268	1,225	
	211	1100	0,888	0,845	0,817	0,789	0,905	0,862	0,833	0,805	1,544	1,470	1,421	1,372	
	212	1200	0,981	0,934	0,903	0,872	1,001	0,953	0,921	0,890	1,711	1,629	1,575	1,521	
	213	1300	1,073	1,022	0,988	0,954	1,095	1,042	1,008	0,973	1,875	1,785	1,726	1,667	
	214	1400	1,167	1,111	1,074	1,037	1,190	1,133	1,095	1,058	2,039	1,942	1,877	1,813	
	215	1500	1,259	1,199	1,159	1,119	1,284	1,223	1,182	1,142	2,204	2,099	2,029	1,960	
	216	1600	1,363	1,298	1,255	1,212	1,391	1,324	1,280	1,236	2,389	2,275	2,199	2,124	
	217	1700	1,412	1,345	1,300	1,256	1,440	1,372	1,326	1,281	2,466	2,348	2,270	2,192	
	218	1800	1,474	1,404	1,357	1,311	1,504	1,432	1,384	1,337	2,584	2,461	2,379	2,298	
	219	1900	1,570	1,495	1,445	1,396	1,601	1,525	1,474	1,424	2,751	2,619	2,532	2,445	
	220	2000	1,664	1,585	1,532	1,480	1,698	1,616	1,563	1,509	2,917	2,777	2,685	2,593	
	221	2100	1,758	1,674	1,618	1,563	1,793	1,707	1,650	1,594	3,082	2,935	2,837	2,740	
	222	2200	1,853	1,765	1,706	1,648	1,890	1,800	1,740	1,681	3,248	3,093	2,990	2,888	
	223	2300	1,948	1,855	1,793	1,732	1,987	1,892	1,829	1,766	3,413	3,250	3,142	3,035	
	224	2400	2,042	1,945	1,880	1,816	2,083	1,984	1,918	1,852	3,576	3,405	3,292	3,179	
	225	2500	2,138	2,036	1,968	1,901	2,181	2,076	2,007	1,939	3,746	3,567	3,448	3,330	
	90/70 °C	204	400	0,192	0,182	0,175	0,168	0,196	0,185	0,178	0,171	0,321	0,303	0,292	0,280
		205	500	0,278	0,263	0,253	0,243	0,284	0,268	0,258	0,247	0,461	0,436	0,419	0,402
		206	600	0,357	0,337	0,324	0,311	0,364	0,344	0,331	0,317	0,601	0,568	0,546	0,524
207		700	0,435	0,411	0,395	0,379	0,443	0,419	0,403	0,387	0,740	0,699	0,672	0,646	
208		800	0,513	0,485	0,466	0,448	0,524	0,495	0,476	0,457	0,880	0,832	0,800	0,768	
209		900	0,591	0,558	0,537	0,515	0,603	0,570	0,548	0,526	1,019	0,963	0,926	0,889	
210		1000	0,668	0,631	0,607	0,583	0,681	0,644	0,619	0,594	1,160	1,096	1,054	1,012	
211		1100	0,747	0,706	0,679	0,652	0,762	0,720	0,693	0,665	1,300	1,228	1,181	1,134	
212		1200	0,826	0,781	0,751	0,721	0,843	0,796	0,766	0,735	1,441	1,362	1,309	1,257	
213		1300	0,904	0,854	0,821	0,788	0,922	0,871	0,838	0,804	1,579	1,492	1,435	1,377	
214		1400	0,983	0,928	0,893	0,857	1,002	0,947	0,910	0,874	1,717	1,623	1,560	1,498	
215		1500	1,060	1,002	0,963	0,925	1,082	1,022	0,983	0,943	1,856	1,754	1,686	1,619	
216		1600	1,148	1,085	1,043	1,001	1,171	1,107	1,064	1,022	2,012	1,901	1,828	1,755	
217		1700	1,189	1,124	1,080	1,037	1,213	1,146	1,102	1,058	2,077	1,962	1,887	1,811	
218		1800	1,242	1,173	1,128	1,083	1,266	1,197	1,150	1,105	2,177	2,057	1,977	1,898	
219		1900	1,322	1,249	1,201	1,153	1,348	1,274	1,225	1,176	2,317	2,189	2,104	2,021	
220		2000	1,402	1,324	1,273	1,223	1,430	1,351	1,299	1,247	2,457	2,321	2,232	2,143	
221		2100	1,480	1,399	1,345	1,291	1,510	1,427	1,372	1,317	2,596	2,453	2,358	2,264	
222		2200	1,561	1,475	1,418	1,361	1,592	1,504	1,446	1,389	2,736	2,585	2,485	2,386	
223		2300	1,640	1,550	1,490	1,431	1,673	1,581	1,520	1,459	2,875	2,716	2,611	2,507	
224		2400	1,720	1,625	1,563	1,500	1,754	1,658	1,594	1,530	3,012	2,846	2,736	2,627	
225		2500	1,801	1,701	1,636	1,570	1,837	1,735	1,668	1,602	3,155	2,981	2,866	2,751	
75/65 °C		204	400	0,157	0,147	0,140	0,134	0,160	0,150	0,143	0,136	0,263	0,246	0,234	0,223
		205	500	0,228	0,213	0,203	0,193	0,232	0,217	0,207	0,197	0,377	0,353	0,337	0,320
		206	600	0,292	0,273	0,260	0,248	0,298	0,278	0,266	0,253	0,492	0,460	0,439	0,418
	207	700	0,356	0,332	0,317	0,302	0,363	0,339	0,324	0,308	0,606	0,566	0,540	0,514	
	208	800	0,420	0,393	0,375	0,357	0,428	0,401	0,382	0,364	0,720	0,673	0,642	0,612	
	209	900	0,484	0,452	0,431	0,411	0,493	0,461	0,440	0,419	0,834	0,780	0,744	0,708	
	210	1000	0,547	0,511	0,487	0,464	0,557	0,521	0,497	0,473	0,949	0,888	0,847	0,806	
	211	1100	0,612	0,572	0,546	0,520	0,624	0,583	0,557	0,530	1,064	0,995	0,949	0,904	
	212	1200	0,676	0,632	0,603	0,574	0,690	0,645	0,615	0,586	1,179	1,102	1,052	1,002	
	213	1300	0,740	0,692	0,660	0,628	0,755	0,705	0,673	0,641	1,292	1,208	1,153	1,098	
	214	1400	0,804	0,752	0,717	0,683	0,820	0,767	0,732	0,697	1,405	1,314	1,253	1,194	
	215	1500	0,868	0,811	0,774	0,737	0,885	0,828	0,789	0,752	1,519	1,420	1,355	1,290	
	216	1600	0,940	0,878	0,838	0,798	0,958	0,896	0,855	0,814	1,646	1,539	1,468	1,398	
	217	1700	0,973	0,910	0,868	0,827	0,993	0,928	0,886	0,843	1,700	1,589	1,516	1,443	
	218	1800	1,016	0,950	0,906	0,863	1,036	0,969	0,924	0,880	1,781	1,665	1,589	1,513	
	219	1900	1,082	1,011	0,965	0,919	1,104	1,032	0,984	0,937	1,896	1,772	1,691	1,610	
	220	2000	1,147	1,072	1,023	0,974	1,170	1,094	1,044	0,994	2,010	1,879	1,793	1,707	
	221	2100	1,211	1,133	1,081	1,029	1,236	1,155	1,102	1,049	2,124	1,986	1,895	1,804	
	222	2200	1,277	1,194	1,139	1,085	1,303	1,218	1,162	1,106	2,239	2,093	1,997	1,901	
	223	2300	1,342	1,255	1,197	1,140	1,369	1,280	1,221	1,163	2,352	2,199	2,098	1,998	
	224	2400	1,408	1,316	1,255	1,195	1,436	1,342	1,281	1,219	2,465	2,304	2,198	2,093	
	225	2500	1,473	1,378	1,314	1,251	1,503	1,405	1,341	1,276	2,582	2,414	2,303	2,192	

АТОЛЛ, АТОЛЛ ПРО
РОДОС

КОРАЛЛ, КОРАЛЛ-В

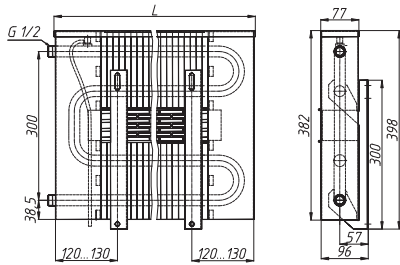
ИЗОТЕРМ, ИЗОТЕРМ-М

ЭКОТЕРМ

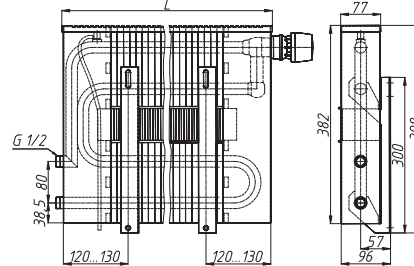
НОВОТЕРМ

Размеры конвекторов Новотерм, высота кожуха 382 мм

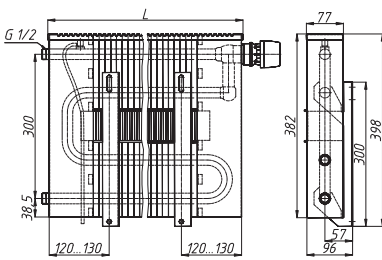
СКН 404...425 L 300 П



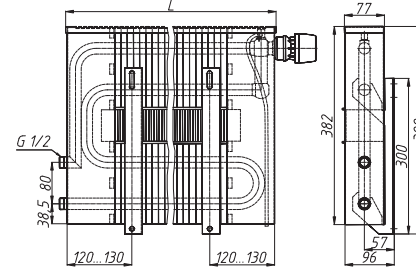
СКН 404...425 T1 П



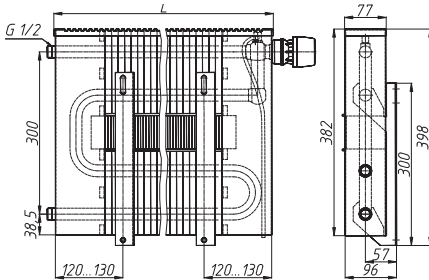
СКН404...425 T1 300 П



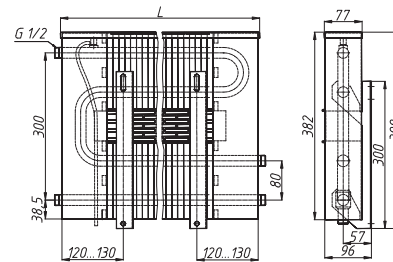
СКН 404...425 T2 П



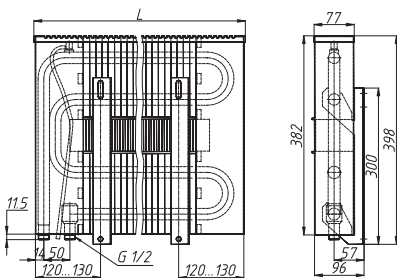
СКН 404...425 T2 300 П



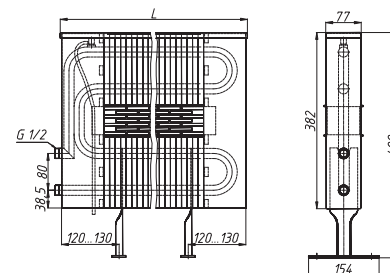
СКНП 404...425 300 П



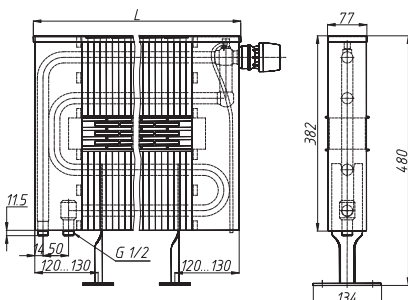
СКНН 404...425 П



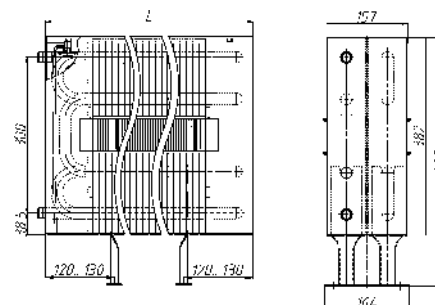
СКО 404...425



СКОН 404...425 T2



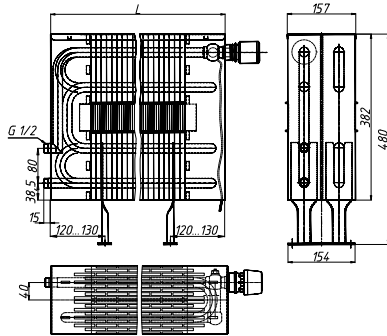
СКД 404...416 Л 300



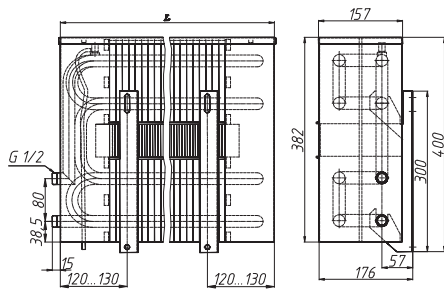
Рисунки к таблицам теплопроизводительности №3

**Размеры конвекторов Новотерм, Новотерм-Лайт,
высота кожуха 382 (380) мм**

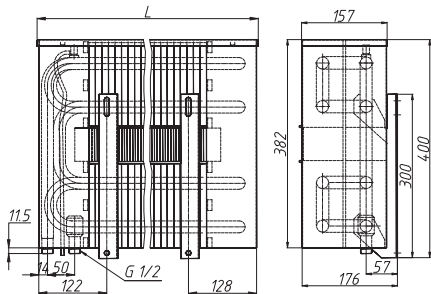
СКД 404...416 Т2 П



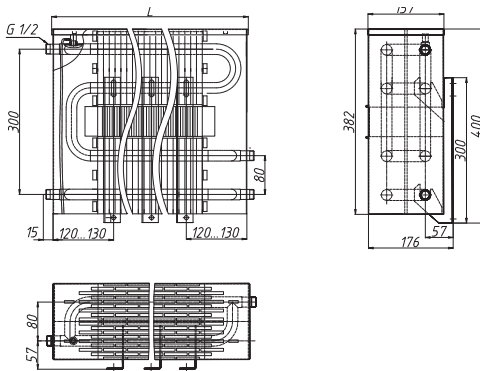
СКНД 404...416 П



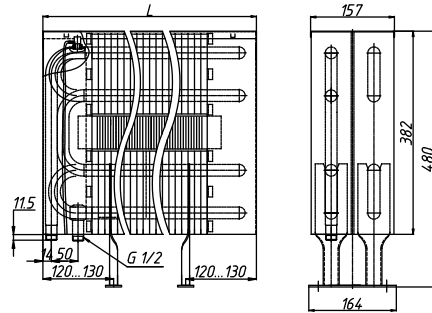
СКНДН 404...416 П



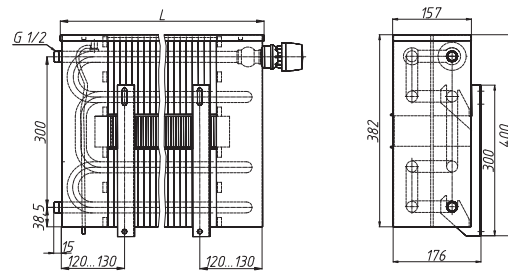
СКНДП 404...416 300 П



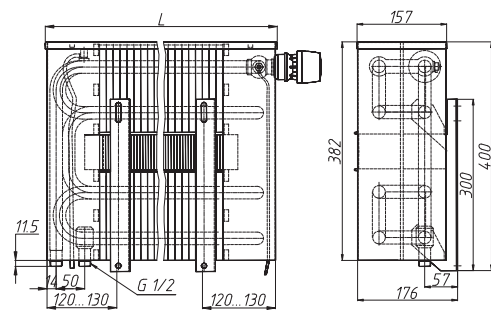
СКДН 404...425 Л



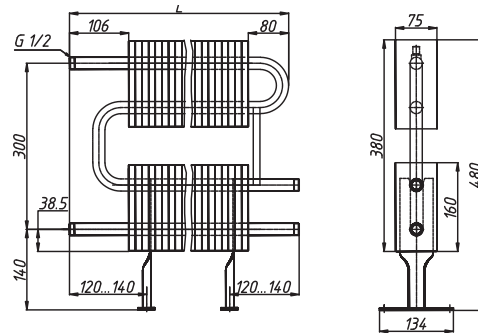
СКНД 404...416 Т1 300 П



СКНДН 404...416 Т2 П



СКНП 404...425 L 300



Рисунки к таблицам теплопроизводительности №3

АТОЛЛ, АТОЛЛ ПРО
РОДОС

КОРАЛЛ, КОРАЛЛ-В

ИЗОТЕРМ, ИЗОТЕРМ-М

ЭКОТЕРМ

НОВОТЕРМ

**Таблица 3. Теплопроизводительность конвекторов Новотерм, Новотерм-Лайт
высота кожуха 382 мм**

Тепло-носитель	Типоразмер	Кожух Высота, мм Глубина, мм	СКН, СКНП, СКНН				СКО, СКОП, СКОН				СКД, СКДП, СКДН, СКНД, СКНДН, СКНДП, также Лайт (L)				
			382				382				382				
			77				77				157				
Теплопроизводительность (кВт) при расходе теплоносителя 0,1 кг/с, при температуре воздуха в помещении tп (°C):															
95/85 °C		Длина, мм	15	18	20	22	15	18	20	22	15	18	20	22	
	404	400	0,376	0,358	0,346	0,334	0,383	0,365	0,353	0,341	0,677	0,644	0,623	0,602	
	405	500	0,540	0,514	0,497	0,480	0,551	0,524	0,507	0,490	0,972	0,926	0,895	0,864	
	406	600	0,703	0,669	0,647	0,625	0,717	0,683	0,660	0,637	1,266	1,205	1,165	1,125	
	407	700	0,866	0,824	0,797	0,770	0,883	0,841	0,813	0,785	1,559	1,484	1,435	1,386	
	408	800	1,030	0,981	0,948	0,916	1,050	1,000	0,967	0,934	1,853	1,765	1,706	1,648	
	409	900	1,194	1,137	1,099	1,061	1,218	1,160	1,121	1,083	2,149	2,046	1,978	1,910	
	410	1000	1,358	1,293	1,250	1,207	1,385	1,319	1,275	1,231	2,444	2,327	2,250	2,173	
	411	1100	1,521	1,448	1,400	1,352	1,551	1,477	1,428	1,379	2,738	2,607	2,520	2,434	
	412	1200	1,686	1,605	1,552	1,499	1,720	1,637	1,583	1,529	3,035	2,890	2,794	2,698	
	413	1300	1,849	1,761	1,702	1,644	1,886	1,796	1,736	1,677	3,328	3,169	3,064	2,959	
	414	1400	2,011	1,915	1,851	1,788	2,051	1,953	1,888	1,823	3,620	3,447	3,332	3,218	
	415	1500	2,173	2,069	2,000	1,932	2,216	2,110	2,040	1,970	3,911	3,724	3,600	3,477	
	416	1600	2,355	2,243	2,168	2,094	2,402	2,287	2,211	2,136	4,239	4,036	3,902	3,769	
	417	1700	2,431	2,315	2,238	2,161	2,480	2,361	2,283	2,205					
	418	1800	2,548	2,426	2,345	2,265	2,599	2,474	2,392	2,310					
	419	1900	2,711	2,582	2,496	2,411	2,766	2,633	2,546	2,459					
	420	2000	2,875	2,738	2,647	2,556	2,933	2,793	2,700	2,608					
	421	2100	3,039	2,894	2,797	2,702	3,100	2,951	2,853	2,756					
	422	2200	3,202	3,049	2,948	2,847	3,266	3,110	3,007	2,904					
	423	2300	3,366	3,205	3,098	2,992	3,433	3,269	3,160	3,052					
	424	2400	3,529	3,360	3,249	3,138	3,600	3,428	3,314	3,200					
	425	2500	3,694	3,517	3,400	3,284	3,767	3,587	3,468	3,349					
	90/70 °C	204	400	0,317	0,299	0,288	0,276	0,323	0,305	0,293	0,282	0,570	0,539	0,518	0,497
		205	500	0,455	0,430	0,413	0,397	0,464	0,438	0,421	0,405	0,819	0,774	0,744	0,714
206		600	0,592	0,559	0,538	0,516	0,604	0,571	0,548	0,527	1,066	1,007	0,968	0,930	
207		700	0,729	0,689	0,662	0,636	0,744	0,703	0,676	0,649	1,313	1,241	1,193	1,145	
208		800	0,867	0,820	0,788	0,756	0,885	0,836	0,804	0,772	1,561	1,475	1,418	1,361	
209		900	1,005	0,950	0,913	0,877	1,026	0,969	0,932	0,895	1,810	1,710	1,644	1,578	
210		1000	1,144	1,081	1,039	0,997	1,167	1,102	1,060	1,017	2,059	1,945	1,870	1,795	
211		1100	1,281	1,210	1,164	1,117	1,306	1,234	1,187	1,140	2,306	2,178	2,094	2,011	
212		1200	1,420	1,342	1,290	1,238	1,448	1,368	1,316	1,263	2,556	2,415	2,322	2,230	
213		1300	1,557	1,471	1,415	1,358	1,588	1,501	1,443	1,385	2,803	2,649	2,547	2,445	
214		1400	1,693	1,600	1,538	1,477	1,727	1,632	1,569	1,507	3,048	2,880	2,769	2,659	
215		1500	1,830	1,729	1,662	1,596	1,866	1,764	1,695	1,628	3,294	3,112	2,992	2,873	
216		1600	1,984	1,874	1,802	1,730	2,023	1,912	1,838	1,765	3,570	3,373	3,243	3,114	
217		1700	2,048	1,935	1,860	1,786	2,088	1,973	1,897	1,822					
218		1800	2,146	2,027	1,949	1,871	2,188	2,068	1,988	1,909					
219		1900	2,284	2,158	2,074	1,992	2,329	2,201	2,116	2,032					
220		2000	2,422	2,288	2,200	2,112	2,470	2,334	2,244	2,154					
221		2100	2,559	2,418	2,325	2,232	2,611	2,467	2,371	2,277					
222		2200	2,697	2,548	2,450	2,352	2,751	2,599	2,499	2,399					
223		2300	2,835	2,678	2,575	2,472	2,891	2,732	2,627	2,522					
224		2400	2,972	2,808	2,700	2,592	3,032	2,865	2,754	2,644					
225		2500	3,111	2,939	2,826	2,713	3,173	2,998	2,882	2,767					
75/65 °C		204	400	0,259	0,242	0,231	0,220	0,264	0,247	0,236	0,224	0,466	0,436	0,416	0,396
		205	500	0,372	0,348	0,332	0,316	0,380	0,355	0,339	0,322	0,670	0,626	0,598	0,569
		206	600	0,484	0,453	0,432	0,411	0,494	0,462	0,441	0,420	0,872	0,815	0,778	0,741
	207	700	0,597	0,558	0,532	0,507	0,609	0,569	0,543	0,517	1,074	1,004	0,958	0,912	
	208	800	0,710	0,664	0,633	0,603	0,724	0,677	0,646	0,615	1,277	1,194	1,139	1,085	
	209	900	0,823	0,769	0,734	0,699	0,839	0,785	0,749	0,713	1,481	1,385	1,321	1,258	
	210	1000	0,936	0,875	0,835	0,795	0,955	0,892	0,851	0,811	1,685	1,575	1,503	1,431	
	211	1100	1,048	0,980	0,935	0,890	1,069	1,000	0,954	0,908	1,887	1,764	1,683	1,602	
	212	1200	1,162	1,086	1,036	0,987	1,185	1,108	1,057	1,007	2,092	1,956	1,866	1,777	
	213	1300	1,274	1,191	1,137	1,082	1,300	1,215	1,159	1,104	2,294	2,145	2,046	1,948	
	214	1400	1,386	1,296	1,236	1,177	1,414	1,322	1,261	1,201	2,495	2,332	2,225	2,119	
	215	1500	1,497	1,400	1,336	1,272	1,527	1,428	1,362	1,297	2,695	2,520	2,404	2,289	
	216	1600	1,623	1,518	1,448	1,379	1,656	1,548	1,477	1,406	2,921	2,731	2,606	2,481	
	217	1700	1,676	1,567	1,495	1,423	1,709	1,598	1,524	1,452					
	218	1800	1,756	1,642	1,566	1,491	1,791	1,674	1,597	1,521					
	219	1900	1,869	1,747	1,667	1,587	1,906	1,782	1,700	1,619					
	220	2000	1,982	1,853	1,768	1,683	2,021	1,890	1,803	1,717					
	221	2100	2,094	1,958	1,868	1,779	2,136	1,997	1,905	1,814					
	222	2200	2,207	2,063	1,969	1,874	2,251	2,105	2,008	1,912					
	223	2300	2,320	2,169	2,069	1,970	2,366	2,212	2,110	2,010					
	224	2400	2,432	2,274	2,169	2,066	2,481	2,320	2,213	2,107					
	225	2500	2,546	2,380	2,271	2,162	2,597	2,428	2,316	2,205					

Гидравлический расчет

Гидравлический расчёт проводится по существующим методикам с применением основных расчётных зависимостей, изложенных в специальной справочно-информационной литературе и, с учётом данных, приведённых в настоящем каталоге.

При гидравлическом расчёте теплопроводов потери давления на трение и преодоление местных сопротивлений следует определять по методу «характеристик сопротивления»

$$\Delta P = S \cdot M^2 \quad (1)$$

или по методу «удельных линейных потерь давления»

$$\Delta P = R \cdot L + Z, \quad (2)$$

где ΔP - потери давления на трение и преодоление местных сопротивлений, Па;

$S=A \zeta'$ - характеристика сопротивления участка теплопроводов, равная потере давления в нём при расходе теплоносителя 1 кг/с, Па/(кг/с)²;

A - удельное скоростное давление в теплопроводах при расходе теплоносителя 1 кг/с, Па/(кг/с)²;

$\zeta' = [(\lambda/d_{\text{вн}}) \cdot L + \Sigma \zeta]$ - приведённый коэффициент сопротивления рассчитываемого участка теплопровода;

λ - коэффициент трения;

$d_{\text{вн}}$ - внутренний диаметр теплопровода, м;

$\lambda/d_{\text{вн}}$ - приведённый коэффициент гидравлического трения, 1/м;

L - длина рассчитываемого участка теплопровода, м;

$\Sigma \zeta$ - сумма коэффициентов местных сопротивлений на рассчитываемом участке сети;

M - массный расход теплоносителя, кг/с;

R - удельная линейная потеря давления на 1 м трубы, Па/м;

Z - местные потери давления на участке, Па .

Гидравлические характеристики конвекторов Новотерм, Новотерм-Лайт получены для подводящих трубопроводов условным диаметром 15 мм согласно методике НИИсантехники. Данная методика позволяет определять значения приведённых коэффициентов местного сопротивления ζ_{Hy} и характеристик сопротивления S_{Hy} при нормальных условиях (при расходе воды через прибор 0,1 кг/с или 360 кг/ч).

На графиках (рис. 1) приведены гидравлические характеристики конвекторов Новотерм, Новотерм-Лайт при нормативном расходе горячей воды через присоединительные патрубки приборов $M_{\text{пр}}=0,1$ кг/с (360 кг/ч), характерном для однетрубных систем отопления при проходе всей воды через прибор.

Гидравлические характеристики

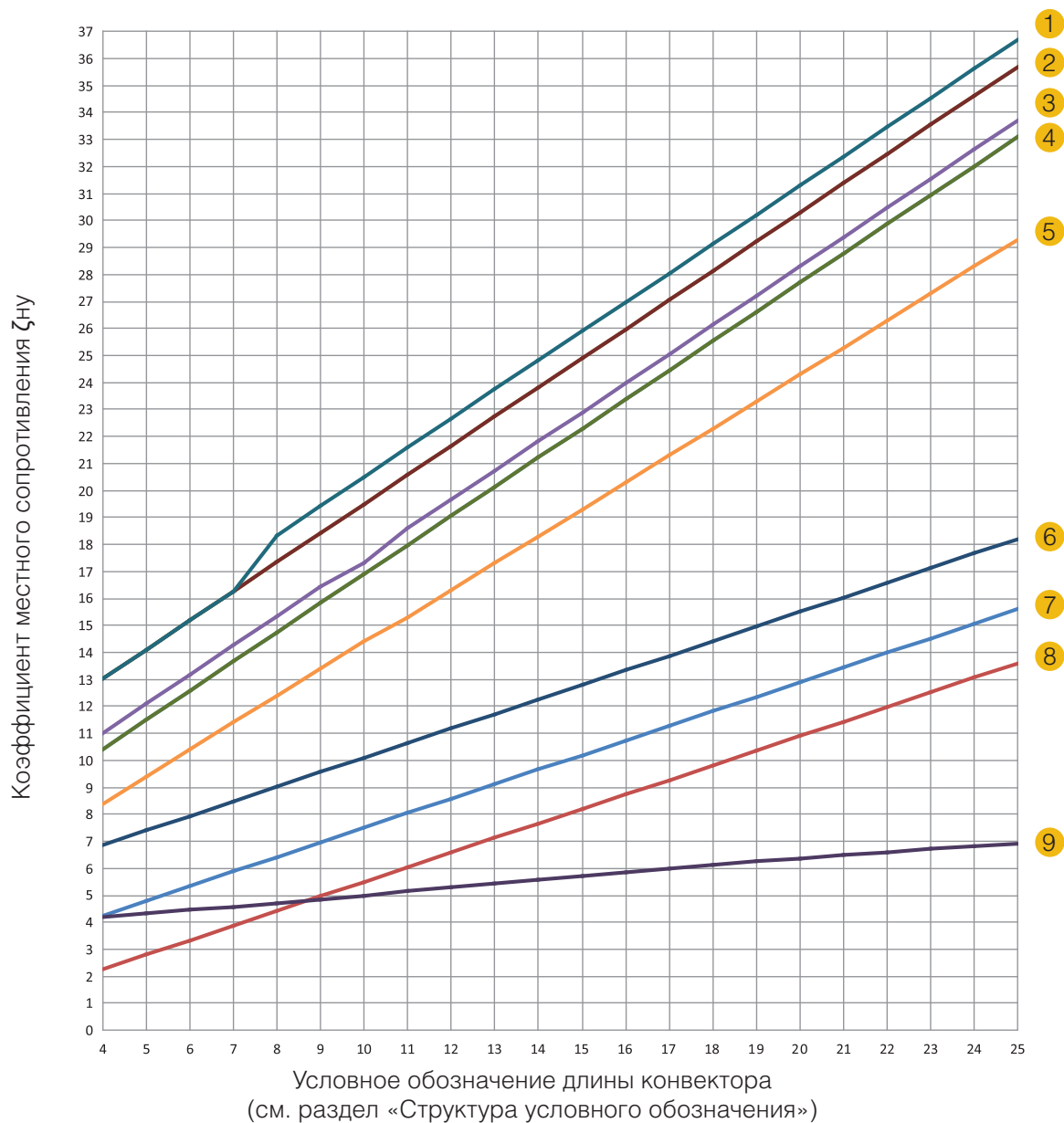


Рис. 1. Гидравлические характеристики конвекторов Новотерм, Новотерм-Лайт

- ①- СКДН 204...225, ②- СКНН(СКОН) 404...425, СКН (СКО) 404-80...425-80,
- ③- СКНП (СКОП) 404-80...425-80, ④- СКД 204...225, СКН (СКО) 404-300...425-300,
- ⑤- СКНП (СКОП) 404-300/80...425-300/80; ⑥- СКНН (СКОН) 204...225;
- ⑦- СКН (СКО) 204...225; ⑧- СКНП (СКОП) 204...225; ⑨- СКДП 204...225

Гидравлический расчет

При расходах теплоносителя через конвекторы $M_{пр}$, отличных от нормального (0,1 кг/с), и установке их в системах отопления с температурой теплоносителя в пределах 60 – 105 °С, значения $\zeta_{ну}$ из графиков (рис. 1) следует умножить на поправочный множитель φ_3 , принимаемый по табл. 4 (для конвекторов с медными трубами).

Таблица 4. Поправочный коэффициент φ_3 для расчёта гидравлического сопротивления конвектора при расходах теплоносителя $M_{пр}$ через его присоединительные патрубки, отличных от 0,1 кг/с (360 кг/ч)

$M_{пр}$		φ_3
кг/с	кг/ч	
0,01	36	0,832
0,02	72	0,879
0,03	108	0,908
0,04	144	0,929
0,05	180	0,946
0,06	216	0,96
0,07	252	0,972

$M_{пр}$		φ_3
кг/с	кг/ч	
0,08	288	0,982
0,09	324	0,992
0,1	360	1,0
0,125	450	1,018
0,15	540	1,033
0,2	720	1,057

Гидравлические характеристики терморегулирующей арматуры Danfoss представлены на рис. 2. Производительность насосов для систем отопления, заполняемых антифризом, необходимо увеличивать на 10...12%, а их напор на 50%, в связи с существенным различием теплофизических свойств антифриза и воды. При использовании низкотемпературного теплоносителя на этиленгликолевой основе, гидравлические характеристики конвекторного узла следует увеличивать в 1,25 раза, при использовании антифриза на пропиленгликолевой основе – в 1,5 раза.

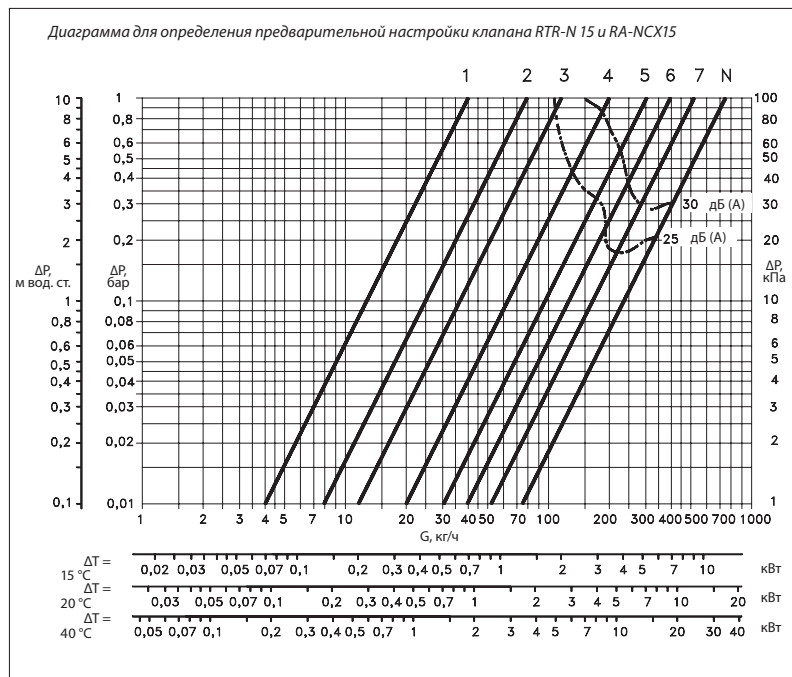


Рис. 2. Гидравлические характеристики терморегулирующей арматуры Danfoss

Тепловой расчет

Тепловой расчёт проводится по существующим методикам с применением основных расчётных зависимостей, изложенных в специальной и в справочно-информационной литературе.

Тепловой поток конвекторов Q , Вт, при условиях, отличных от нормальных (нормированных), определяется по формуле (согласно ГОСТ Р 53583-2009):

$$Q = Q_{\text{нн}} \cdot (\Theta/70)^{1+n} \cdot (M_{\text{пр}}/0,1)^m \cdot b$$

где $Q_{\text{нн}}$ - номинальный тепловой поток конвектора при нормальных условиях

Θ - фактический температурный напор, °С, определяемый по формуле:

$$\Theta = \frac{t_{\text{н}} + t_{\text{к}}}{2} - t_{\text{н}} = t_{\text{н}} - \frac{\Delta t_{\text{пр}}}{2} - t_{\text{н}}$$

Здесь:

$t_{\text{н}}$ и $t_{\text{к}}$ - соответственно начальная и конечная температуры теплоносителя (на входе и выходе) в отопительном приборе, °С;

$t_{\text{п}}$ - расчётная температура помещения, принимаемая равной расчётной температуре воздуха в отапливаемом помещении $t_{\text{в}}$, °С;

$\Delta t_{\text{пр}}$ - перепад температур теплоносителя между входом и выходом отопительного прибора, °С;

70 - нормированный температурный напор, °С;

n и m - эмпирические показатели степени соответственно при относительных температурном

напоре и расходе теплоносителя $n=0,2$, $m=0,08$;

$M_{\text{пр}}$ - фактический расход теплоносителя через отопительный прибор, кг/с;

0,1 – нормированный расход теплоносителя через отопительный прибор, кг/с;

b – безразмерный поправочный коэффициент на расчётное атмосферное давление (табл. 5).

В случае использования в качестве теплоносителя антифриза на основе этиленгликоля теплоотдающую поверхность следует увеличить на 10%, при использовании антифриза на основе пропиленгликоля – на 15%.

Пример расчета:

Найти теплопроизводительность Q , Вт. Известно: Перепад температур теплоносителя на входе/выходе 80/60°С, температура в помещении $t_{\text{п}}=20$ °С для конвектора СКН 204-Т1, атмосферное давление 760 мм.рт.ст, расход теплоносителя 360 кг/ч, коэффициент $n=0,2$, $Q_{\text{нн}}=210$ Вт.

$$\Theta = \frac{t_{\text{н}} + t_{\text{к}}}{2} - t_{\text{п}} = \frac{80 + 60}{2} - 20 = 50^{\circ}\text{C}$$

$$\left(\frac{50}{70}\right)^{1+0,2} = 0,668$$

Результат:

$$Q = 210 \cdot 0,668 \cdot 1 \cdot 1 = 140 \text{ Вт}$$

Таблица 5. Значения поправочного коэффициента b

Атм. давление	гПа	920	933	947	960	973	987	1000	1013,3	1040
	мм рт. ст	690	700	710	720	730	740	750	760	780
b		0,965	0,97	0,975	0,98	0,985	0,99	0,995	1	1,01

Терморегулирующая арматура для конвекторов (Danfoss)

В конвекторах Новотерм используются терморегулирующая арматура Danfoss



Терморегулятор типа КТК-У1 013G2151

Для однотрубных систем



Терморегулятор типа КТК-У2 013G2152

Для двухтрубных систем



Термостатический элемент 013G7090 RTR 7090

Терморегуляторы (клапаны терморегулирующие) типа КТК-У1 (КТК-U1) с термостатическим элементом (термоэлементом) типа RTR - автоматические устройства, обеспечивающие постоянную температуру в помещении, высокий уровень комфорта и энергосбережение, предназначены для использования в однотрубных системах отопления. Терморегулятор состоит из клапана терморегулирующего типа КТК-У1 (КТК-U1) и элемента термостатического типа RTR.

Корпус клапана терморегулятора изготовлен из стали, что позволяет присоединять его к трубам конвектора с помощью сварки.

Терморегуляторы (клапаны терморегулирующие) типа КТК-У2 (КТК-U2) с термостатическим элементом (термоэлементом) типа RTR - автоматические устройства, обеспечивающие постоянную температуру в помещении, высокий уровень комфорта и энергосбережение. Терморегулятор состоит из клапана терморегулирующего типа КТК-У2 (КТК-U2) и элемента термостатического типа RTR. Предназначен для использования в двухтрубных системах отопления.

Корпус клапана терморегулятора изготовлен из стали, что позволяет присоединять его к трубам конвектора с помощью сварки. Конструкция клапана позволяет производить предварительную настройку на расчетный расход теплоносителя.

Управляется клапан термостатическим элементом. Конвектор, оснащенный термостатическим элементом, будет автоматически поддерживать заданную температуру воздуха в помещении.

Указания по монтажу и эксплуатации

1. Назначение и область применения

Монтаж отопительных конвекторов может быть выполнен в двухтрубных и одноконтурных системах водяного отопления зданий различного назначения и высотности с вертикальным или горизонтальным расположением трубопроводов. Конвекторы могут применяться в насосных, элеваторных и гравитационных системах отопления.

Конвекторы предназначены для применения исключительно во внутренних помещениях (например, в жилых и офисных помещениях, выставочных залах и т.д.).

Проектирование, монтаж и эксплуатация системы отопления должны осуществляться в соответствии с требованиями ГОСТ 31311-2005 «Приборы отопительные. Общие технические условия», СП 60.13330.2012 «Отопление, вентиляция и кондиционирование», СП 73.13330.2016 «Внутренние санитарно-технические системы» и согласовываться с организацией, отвечающей за эксплуатацию данной системы отопления. Монтаж конвекторов должен выполнять специалист-сантехник.

После окончания монтажа должны быть проведены гидравлические испытания, согласно требованиям СП 73.13330.2016.

2. Требования к теплоносителю и материалам трубопроводов для подвода теплоносителя в отопительный прибор

При использовании в качестве теплоносителя горячей воды ее параметры должны удовлетворять требованиям СО 153-34.20.501-2003 «Правила технической эксплуатации электрических станций и сетей РФ». Используемая вода должна быть свободной от примесей, таких, как взвешенные частицы и активные вещества.

Параметры теплоносителя должны соответствовать нормам:

Параметр	Значение	Ед. изм.
рН-значение	8,3-9,0	
Содержание растворенного кислорода	<20	мкг/дм ³
Содержание железа	<0,5	мг/дм ³
Общая жесткость	<7	мг-экв/дм ³

Допускается в качестве теплоносителя использовать незамерзающие жидкости на основе этиленгликоля и пропиленгликоля. Заполнение системы

антифризом допускается не ранее, чем через 2-3 дня после ее монтажа.

Трубопроводы для систем отопления с конвекторами следует предусматривать из стальных, медных, полимерных (в том числе металлополимерных) труб, разрешенных к применению в строительстве, согласно требованиям СП 60.13330-2012. Трубопроводы из полимерных труб следует выбирать с учетом изменяющихся в течение отопительного периода параметров теплоносителя (температуры, давления) и соответствующего им срока службы.

3. Подготовка изделия к монтажу

Монтаж конвекторов в системах водяного отопления должен быть произведен согласно теплотехническому проекту, созданному проектной организацией и заверенному организацией, ответственной за эксплуатацию системы отопления помещения в соответствии со строительными нормами и правилами.

Конвекторы поставляются в сборе, упакованными в полиэтиленовую пленку и картонную коробку вместе с сопроводительной документацией. Элементы, входящие в комплект поставки, перечислены в разделе «Базовый комплект поставки».

Монтаж конвекторов производить после окончания отделочных работ только на подготовленных (оштукатуренных и окрашенных) поверхностях стен или на уровне чистого пола.

Следует соблюдать требования манипуляционных знаков на упаковке.

Согласно требованиям СП 60.13330-2012, отопительные приборы следует размещать под световыми проемами в местах, доступных для осмотра, ремонта и очистки.

Запрещается вытягивать конвектор с торца упаковки и извлекать прибор без полного раскрытия упаковки.

Перед подключением следует убедиться в правильности расположения теплоподводящих и теплоотводящих трубопроводов, соответствии межосевых расстояний, левом и правом подключении.

Монтаж конвектора должен быть произведен с обязательной возможностью перекрытия входа и выхода теплоносителя. Необходимо плавно открывать вентили во избежание гидравлического удара.

4. Монтаж настенного конвектора

4.1. Размещение конвектора

Разместить конвектор по центру окна, учитывая, что оси подающего и обратного трубопроводов совпадают с соответствующими патрубками конвектора.

По отверстиям в кронштейнах произвести разметку на стене (рис. 3, 4). При этом следует учесть, что для оптимальной теплоотдачи расстояние между конвектором и полом должно быть в диапазоне 80...100 мм, а между конвектором и низом подоконника не менее 180 мм.

Если длина конвектора более 1600 мм, он комплектуется дополнительным кронштейном. Промежуточные кронштейны устанавливаются равномерно между крайними кронштейнами.

Снять настенные кронштейны с конвектора. Выполнить отверстия в стене, установить дюбели.

4.2. Крепление конвектора

Закрепить кронштейны на стене. Кронштейны должны обеспечивать горизонтальное положение теплообменника.

Установить конвектор на кронштейны.

4.3. Гидравлическое подключение к системе

4.3.1. Выполнить соединение конвектора с подводящим и отводящим трубопроводами системы отопления (см. схемы водяного подключения). Направление движения теплоносителя – сверху вниз.

ВНИМАНИЕ!

При соединении конвекторов с подводящими трубопроводами следует соблюдать осторожность.

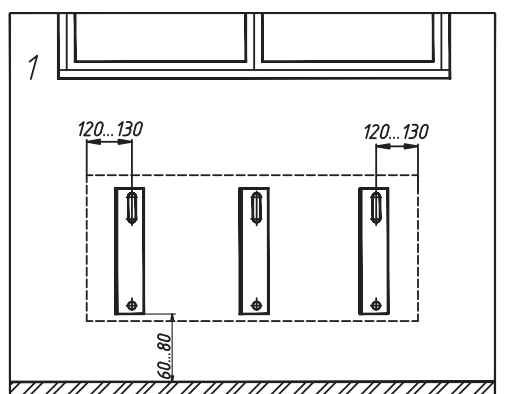


Рис. 3. Разметка отверстий настенного конвектора СКН

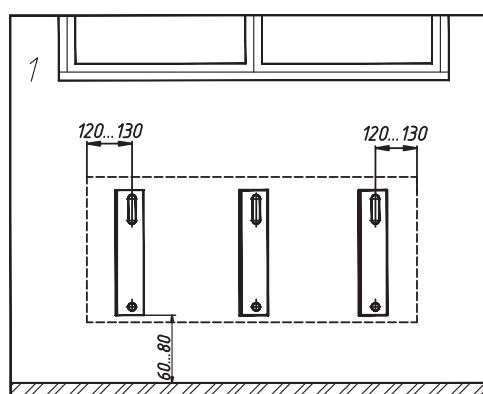
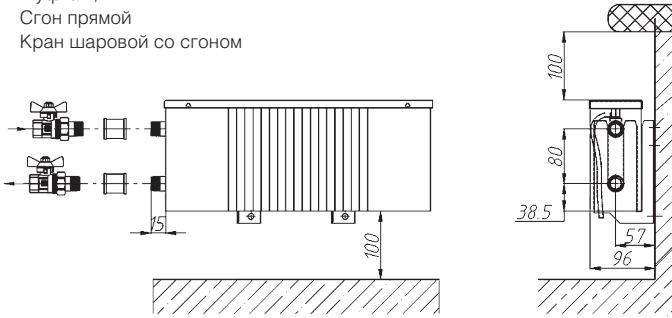


Рис. 4. Разметка отверстий настенного конвектора СКНД

Схемы водяного подключения приборов настенного исполнения

СКН 204...225 Л

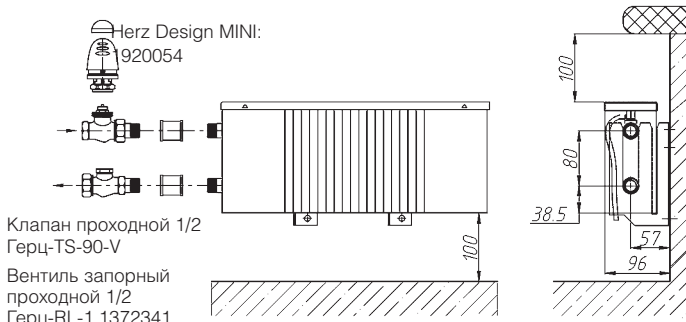
Муфта 1/2"
Сгон прямой
Кран шаровой со сгоном



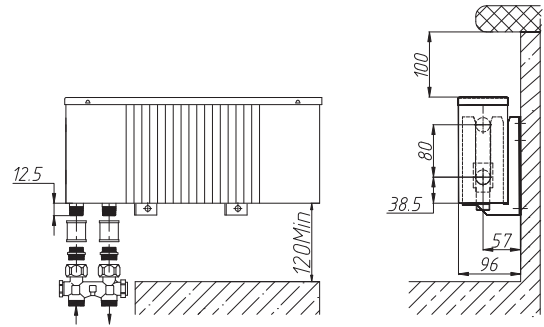
СКН 204...225 Т2 Л

Herz Design MINI:
920054

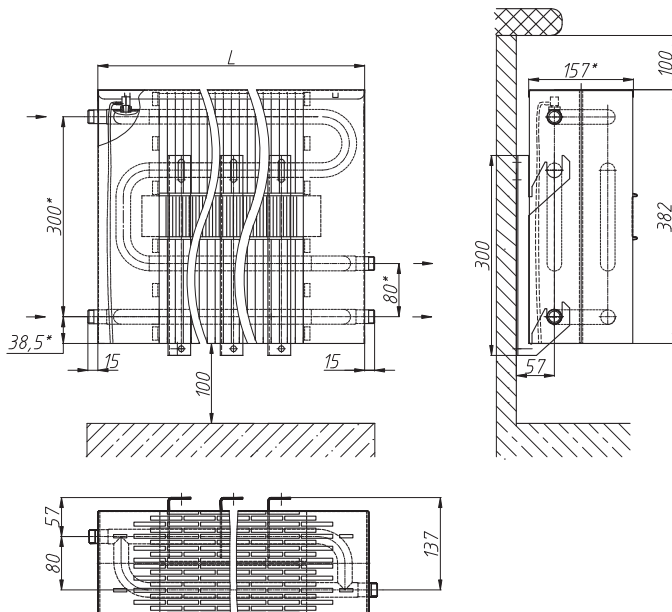
Клапан проходной 1/2
Герц-TS-90-V
Вентиль запорный
проходной 1/2
Герц-RL-1 1372341



СКНН 204...225 Л



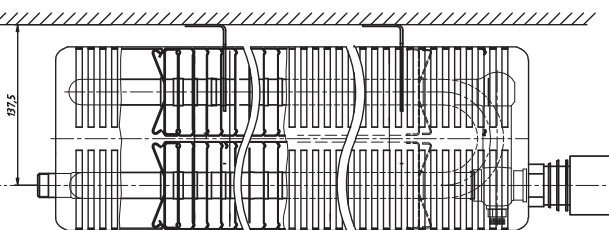
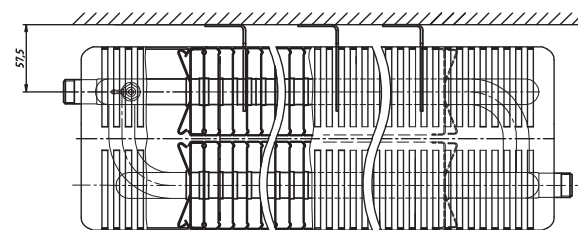
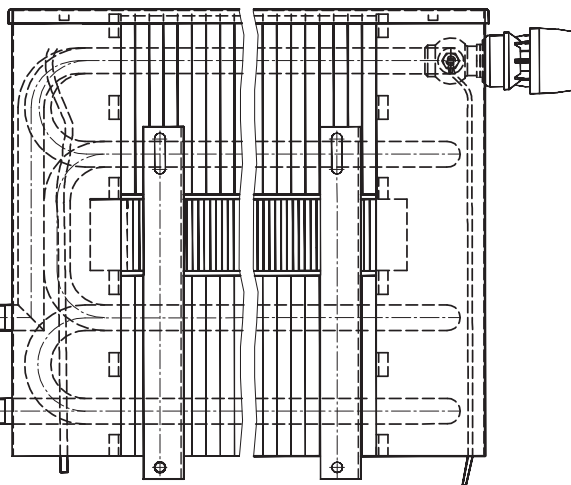
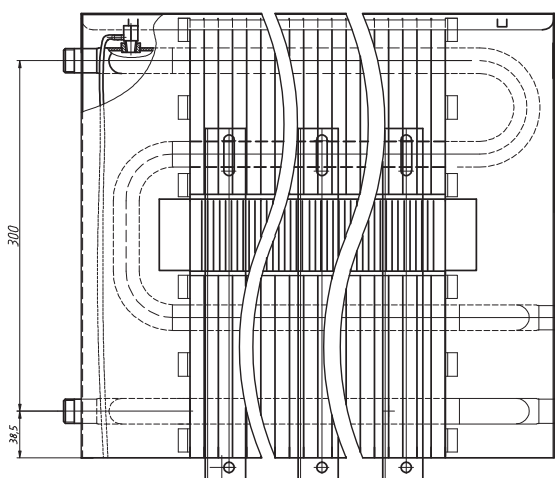
СКНДП 404...416 Л



Схемы стыковки проходных приборов настенного исполнения

СКНДП 404...416 300/80 Л

СКНД 404...416Т2



АТОЛЛ, АТОЛЛ ПРО
РОДОС

КОРАЛЛ, КОРАЛЛ-В

ИЗОТЕРМ, ИЗОТЕРМ-М

ЭКОТЕРМ

НОВОТЕРМ

4.3.2. Монтаж термостатического клапана

Термостатический клапан устанавливается на подающем трубопроводе прибора отопления (с протоком в направлении стрелки на корпусе). Ось штока клапана для обеспечения оптимальной регулировки комнатной температуры должна находиться в горизонтальном положении.

Соблюдать расстояния от термостатического клапана до внутренних ограждений: от низа подоконника до термостатического клапана – не менее 200 мм.

Термостатический элемент не должен подвергаться воздействию прямых солнечных лучей и дополнительных источников тепла. Если прибор отопления закрыт (занавеской), то образуется тепловая зона, в которой термостат не реагирует на комнатную температуру и не может эффективно производить регулировку. В этом случае необходимо использовать термостатическую головку с выносным датчиком или термостатическую головку с дистанционной регулировкой.

4.3.3. Настройка пропускной способности термостатического клапана

Для клапанов RA 15 N Danfoss предварительная настройка производится следующим образом:

- Снимите защитный колпачок или термостатический элемент,
- Поднимите кольцо настройки, поверните шкалу кольца настройки так, чтобы желаемое значение оказалось против установленной отметки (!), расположенной со стороны выходного отверстия клапана (заводская установка - «N»),
- Отпустите кольцо настройки.

Предварительная настройка может производиться в диапазоне от «1» до «7» с интервалами 0,5. В положении «N» клапан полностью открыт. Следует избегать установки на темную зону шкалы.

Когда термостатический элемент смонтирован, то предварительная настройка оказывается спрятанной и, таким образом, защищенной от неавторизованного изменения.

Термостатический элемент устанавливается вместо защитного колпачка регулировочного клапана после предварительной настройки и окончания отделочных работ.

4.3.4. Удаление воздуха

При первом запуске в работу необходимо выполнить обезвоздушивание прибора из воздухопускного клапана. Для этого свободный конец пластиковой трубки опустить в заранее подготовленную емкость для слива воды. Ключом воздухопускного клапана отвернуть воздухопускной клапан на 1-1,5 оборота. После того, как из трубки вода пойдет сплошной струей без пузырьков воздуха, воздухопускной клапан закрыть.

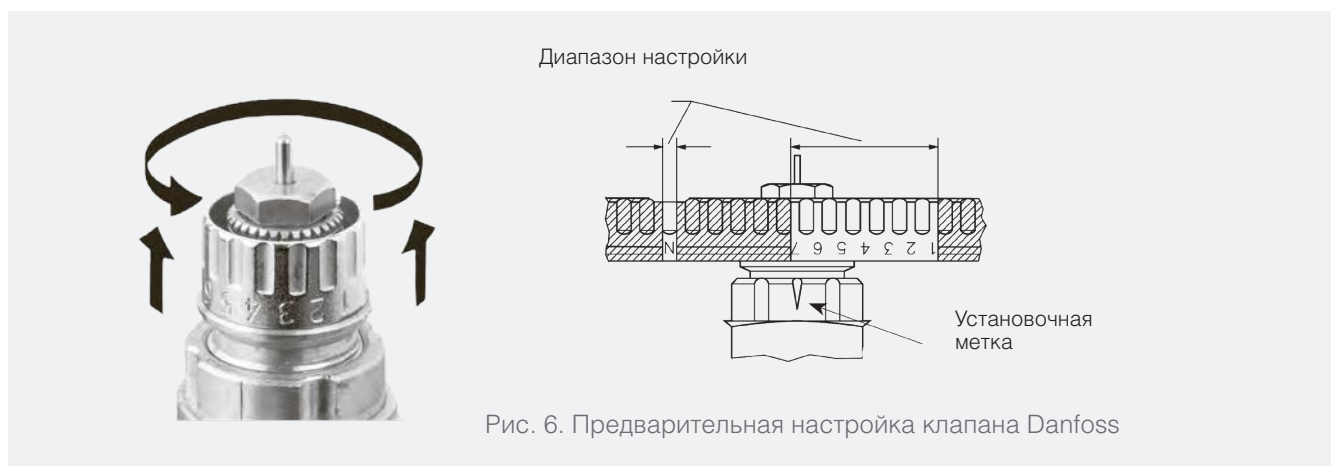


Рис. 6. Предварительная настройка клапана Danfoss

5. Монтаж напольного конвектора

5.1. Размещение конвектора

Разместить конвектор по центру окна. Напольные конвекторы для оптимальной теплоотдачи следует устанавливать на расстоянии 50...200 мм от стены.

По отверстиям в опорах конвектора в собранном виде произвести разметку (см. рис. 7, 8) на чистом полу (неровность пола не должна превышать 3 мм на длину конвектора). Конвекторы длиной более 1600 мм комплектуются третьей опорой.

- Снять опоры с конвектора.
- Выполнить отверстия в полу, установить дюбели.
- Закрепить опоры на полу.

5.2. Крепление конвектора

Последовательность крепления к полу конвекторов более 1600 мм, с дополнительной опорой: сначала закрепить к полу крайние опоры, не отсоединяя от теплообменника. Затем закрепить среднюю опору. Зафиксировать все опоры конвектора на полу. Установить конвектор на опоры (см. рис. 7, 8).

5.3. Гидравлическое подключение к системе

Монтаж, удаление воздуха в теплообменнике в напольном исполнении производить аналогично требованиям для конвектора в настенном исполнении (см. п. 4.3).

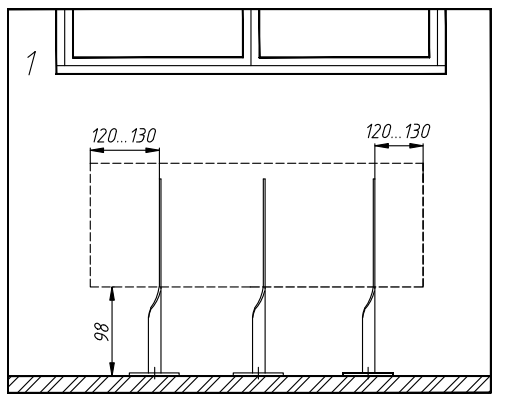


Рис. 7. Разметка отверстий напольного конвектора СКО

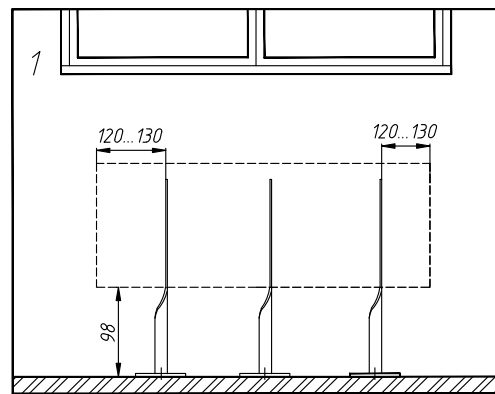
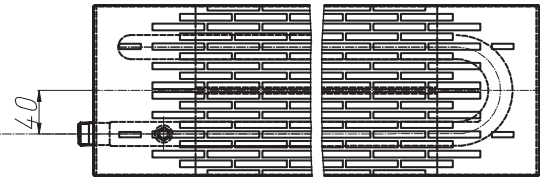
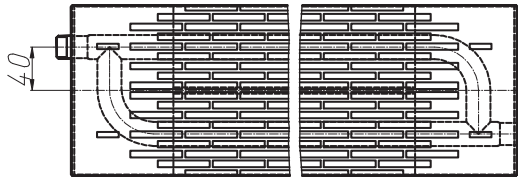
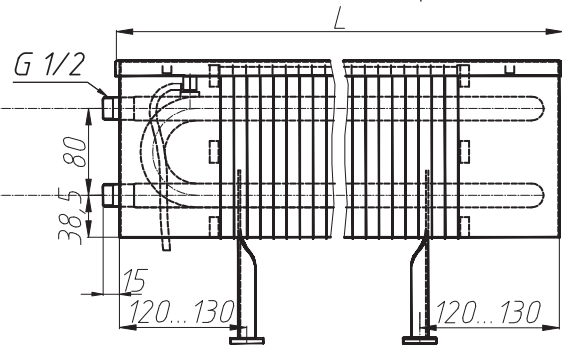
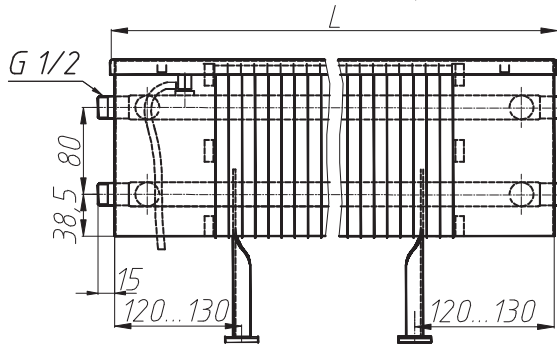


Рис. 8. Разметка отверстий напольного конвектора СКД

Схемы стыковки проходных приборов

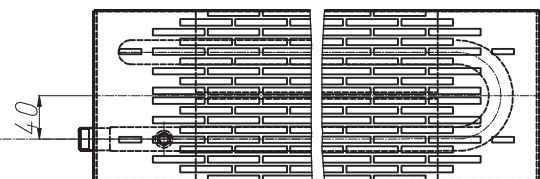
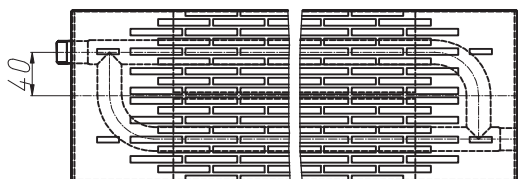
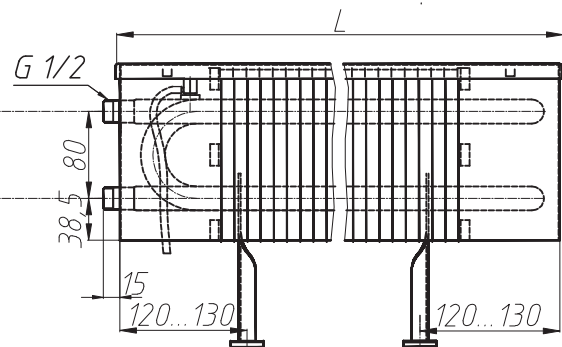
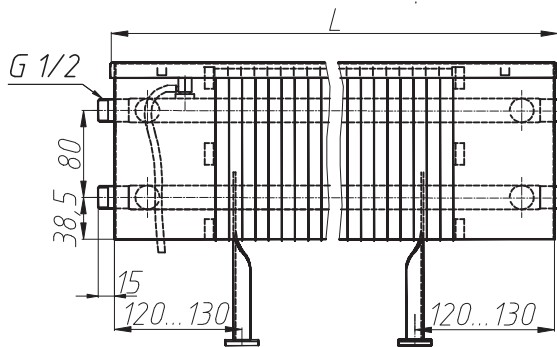
СКДП 204...216

СКД 204...216



СКДП 204...216

СКД 204...216



5.4. Дополнительные требования к монтажу конвекторов

При монтаже настенных конвекторов следует избегать неправильной установки конвектора:

- Установки кронштейнов на неподготовленную поверхность стены;
- Слишком низкого размещения конвектора, т.к. при расстоянии менее 100 мм, снижается эффективность теплообмена и затрудняется уборка под конвектором;
- Слишком высокой установки, т.к. при зазоре между полом и низом конвектора, большем 200 мм, уменьшается температура у пола, увеличивается градиент температур воздуха по высоте помещения (особенно в нижней его части), что приводит к снижению уровня комфортности в отапливаемом помещении;
- Негоризонтальной установки конвектора, т.к. это снижает тепловой поток прибора на 4...7%;
- Размещения термостата над подводными теплопроводами на расстоянии 250 мм и менее – это приводит к искажению регулировочных характеристик и снижению теплового потока конвектора.

Во избежание снижения теплопередачи напольных конвекторов, расстояние от тыльной поверхности кожуха до ограждения должно быть не менее 50 мм (у сдвоенных конвекторов - не менее 80 мм); нижняя часть опор конвекторов не должна находиться ниже уровня пола.

6. Требования к эксплуатации конвекторов

Конвектор в течение всего периода должен быть постоянно заполнен теплоносителем как в отопительные, так и в межотопительные периоды, согласно п. 10.2 ГОСТ 31311-2005. Опорожнение систем отопления допускается только в аварийных случаях на срок, минимально необходимый для устранения аварии, но не более 15 дней в течение года.

Не допускаются удары и другие действия, приводящие к механическим повреждениям конвектора и его элементов.

Отопительные приборы после окончания отделочных работ необходимо тщательно очистить от строительного мусора и прочих загрязнений.

Конвекторы необходимо очищать от пыли перед началом каждого отопительного сезона и по мере загрязнения.

Следует периодически удалять воздух из теплообменника конвектора через воздухопускной клапан.

Не допускать заморозки теплоносителя в теплообменнике.

Во избежание коррозии металлов запрещается во время эксплуатации прибора закрывать его воздухопроницаемыми материалами.

Хранение и транспортировка

Хранить конвекторы до начала эксплуатации следует в таре изготовителя, уложенными в штабели. Условия хранения и транспортирования Ж2 ГОСТ 15150.

Температура воздуха от -50 до $+50^{\circ}\text{C}$; относительная влажность до 100% при 25°C (среднегодовое значение 80% при 15°C) в отсутствии атмосферных осадков.

Гарантии изготовителя

Изготовитель гарантирует, что вся продукция сертифицирована и изготавливается в соответствии с ГОСТ 31311-2005 «Приборы отопительные. Общие технические условия».

Гарантийный срок эксплуатации медно-алюминиевых конвекторов – 10 лет.

Изготовитель гарантирует ремонт или замену вышедших из строя конвекторов или его комплектующих в течение всего гарантийного срока со дня продажи его торгующей организацией при соблюдении требований к эксплуатации, хранению, транспортированию и монтажу.

При наступлении гарантийного случая производитель имеет право по своему усмотрению произвести ремонт или замену конвектора и его запасных частей.

Для выполнения гарантийных обязательств обязательно наличие паспорта с указанием даты продажи, подписи и штампа торгующей организации. В случае отсутствия даты продажи, гарантийный срок считать с даты изготовления.

Гарантийные обязательства не распространяются на конвекторы:

- При нарушении требований к эксплуатации, хранению, транспортированию и монтажу
- Имеющие механические повреждения, полученные при эксплуатации, хранении, транспортировании или монтаже
- Имеющие признаки внутренней или наружной коррозии, вызванные нарушением правил эксплуатации
- Имеющие дефекты, возникшие в результате воздействия на конвектор абразивных и химически-агрессивных сред
- Загрязненные изнутри
- Отремонтированные, модифицированные или измененные без согласования с производителем
- Деформированные вследствие превышения испытательного или статического давления в системе, замерзания или гидроудара

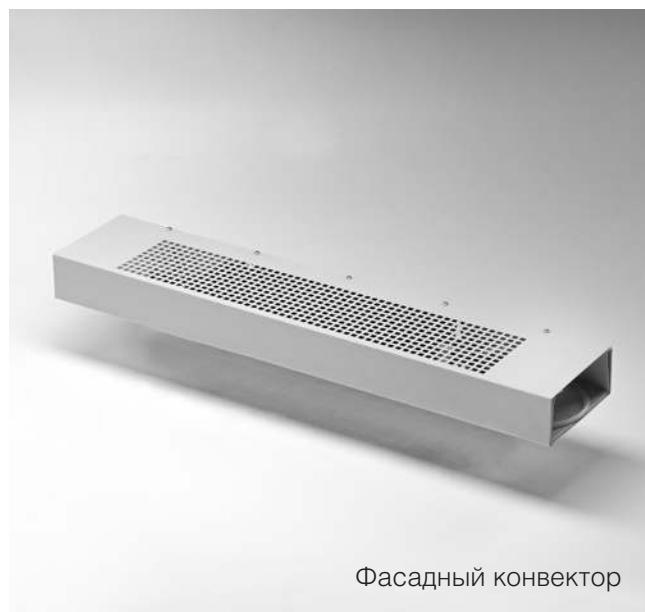
Новые гарантийные обязательства вступают в силу со дня обмена конвектора.



Плинтусный конвектор



Конвектор скамья



Фасадный конвектор

СОДЕРЖАНИЕ

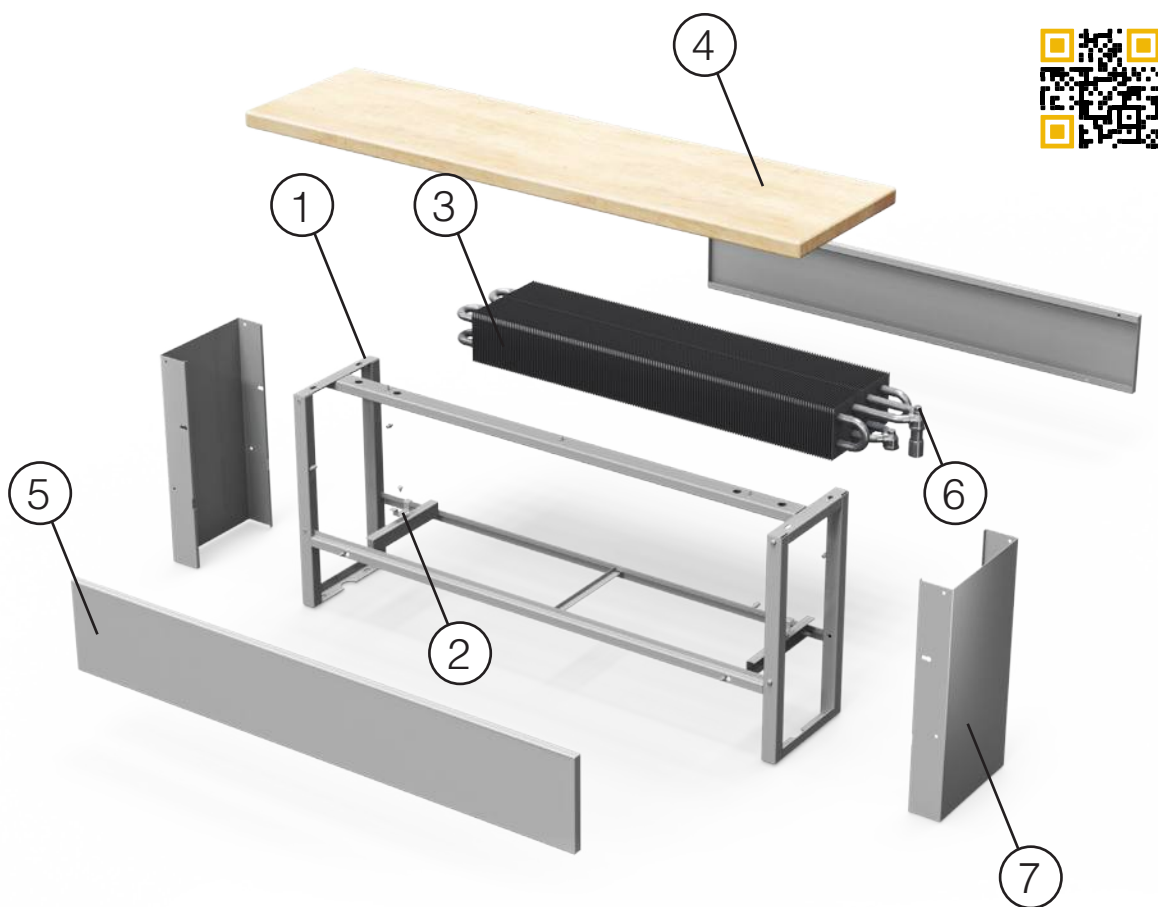
КОНВЕКТОР-СКАМЬЯ	230
Конструкция конвектора – скамьи	231
Описание	232
Эксплуатационные данные	232
Базовый комплект поставки	233
Структура условного обозначения	233
Таблица 1. Основные технические характеристики конвектора-скамья	234
Размеры конвектора-скамья	234
Таблица 2. Теплопроизводительность конвектора-скамья	235
ПЛИНТУСНЫЙ КОНВЕКТОР	236
Конструкция плинтусного конвектора	237
Описание	238
Эксплуатационные данные	238
Базовый комплект поставки	238
Структура условного обозначения	239
Таблица 3. Основные технические характеристики	239
Размеры плинтусного конвектора	240
Таблица 4. Теплопроизводительность плинтусного конвектора	241
ФАСАДНЫЙ КОНВЕКТОР	242
Конструкция фасадного конвектора	243
Конструкция фасадного конвектора с отсеком для труб	244
Описание	245
Эксплуатационные данные	245
Базовый комплект поставки	246
Структура условного обозначения	246
Таблица 5. Основные технические характеристики фасадных конвекторов типов КФ, КФП	247
Таблица 6. Основные технические характеристики фасадных конвекторов типов КФС	247
Размеры фасадных конвекторов типов КФ, КФП	248
Размеры фасадных конвекторов типов КФС	248
Таблица 7. Теплопроизводительность фасадных конвекторов типов КФ, КФП, КФС	250
ДИЗАЙН - КОНВЕКТОР МАГНУС	252
Конструкция дизайн - конвектора Магнус с естественной конвекцией	253
Конструкция дизайн - конвектора Магнус-В с принудительной конвекцией	254
Описание	255
Эксплуатационные данные	256
Базовый комплект поставки	256
Структура условного обозначения	257
Таблица 8. Основные технические характеристики дизайн-конвектора Магнус с естественной конвекцией	258
Таблица 9. Основные технические характеристики дизайн-конвектора Магнус-В с принудительной конвекцией ...	258
Размеры дизайн-конвектора ДМК 22-415...420	259
Таблица 10. Теплопроизводительность дизайн-конвектора Магнус с естественной конвекцией	259
Размеры дизайн-конвекторов ДМК-12 22-415...420	260
Таблица 11. Теплопроизводительность дизайн-конвектора Магнус-В с принудительной конвекцией	260
ГИДРАВЛИЧЕСКИЙ РАСЧЕТ	261
ТЕПЛОВОЙ РАСЧЕТ	263
Терморегулирующая арматура для конвекторов (Herz)	264
Терморегулирующая арматура для конвекторов (Danfoss)	264
УКАЗАНИЯ ПО МОНТАЖУ И ЭКСПЛУАТАЦИИ	266
ХРАНЕНИЕ И ТРАНСПОРТИРОВКА	272
ГАРАНТИИ ИЗГОТОВИТЕЛЯ	273



FASHION CLOTHES

ewe

Конструкция конвектора – скамьи



1 Каркас конвектора

Каркас из стального профиля (сварная конструкция)

2 Фиксаторы теплообменника

Предназначены для крепления теплообменника

3 Теплообменник

Стойкий к коррозии теплообменник, состоящий из медной трубы и алюминиевых пластин оребрения, окрашенный методом порошкового напыления

4 Декоративная плита

Изготавливается из хвойных пород дерева или из искусственного камня

5 Панели лицевые

Панели из оцинкованной стали, окрашенные методом порошкового напыления

6 Воздухоспускной клапан

Предназначен для отвода воздуха из теплообменника

7 Боковины

Выполнены из оцинкованной стали, окрашенной методом порошкового напыления



Описание



Конвектор скамья

Стандартные цвета декоративной плиты



Искусственный камень
белого цвета (Tristone A104)



Плита из хвойных пород дерева

Конвектор-скамья – медно-алюминиевый конвектор напольного исполнения, предназначенный для систем водяного отопления жилых, административных и общественных зданий, а также для индивидуального строительства. Конвектор – скамья идеально подходит для зимних садов, бассейнов, раздевалок или прихожих.

Конструкция конвектора представляет собой стойкий к коррозии теплообменник, установленный на жестком сварном каркасе, а также лицевые панели и боковины. Теплообменник конвектора состоит из медной трубы, алюминиевых пластин оребрения, а также присоединительных патрубков с внутренней резьбой и воздушоспускным клапаном. Изделие также комплектуется защитно-декоративной плитой, изготовленной из хвойных пород дерева или искусственного камня. Декоративные плиты из хвойных пород изготавливаются из натуральных природных материалов, поэтому возможны незначительные цветовые различия.

Вид плиты определяется при заказе. По желанию цвет и фактуру декоративной плиты из искусственного камня можно выбрать на сайте www.isoterm.ru.

Лицевые панели и боковины изготавливаются из оцинкованной стали и окрашиваются порошковой эпоксидно-полиэфирной краской. Каркас конвектора изготавливается из стального профиля и представляет собой жесткую сварную конструкцию.

Конвектор-скамья выпускается в концевом исполнении, с донным (нижним) расположением присоединительных патрубков. Дополнительно может комплектоваться встроенным термостатическим клапаном с термозащитным элементом для двухтрубных систем отопления.

Стандартный цвет конвектора RAL 9016. По желанию заказчика сварной каркас и теплообменник могут быть окрашены в любой цвет по каталогу RAL.

Эксплуатационные данные

- Максимальная рабочая температура теплоносителя (воды или незамерзающей жидкости) для модификаций с термостатическим клапаном + 110°C, для модификаций без клапана + 130°C
- Максимальное рабочее избыточное давление теплоносителя для модификаций с термостатическим клапаном 10 кгс/см² (1,0 МПа), для модификаций без клапана - 16 кгс/см² (1,6 МПа)
- Испытательное избыточное давление для модификаций с термостатическим клапаном 15 кгс/см² (1,5 МПа), для модификаций без клапана - 24 кгс/см² (2,4 МПа)
- Донное подключение – резьба G 1/2", внутренняя

Базовый комплект поставки

- Медно-алюминиевый теплообменник с латунными присоединителями, окрашенный порошковой эпоксидно-полиэфирной краской. Материал теплообменника: медная труба 15x0,5 мм (на отводах 15x0,7 мм), алюминиевые пластины
- Несущий каркас из стального профиля
- Боковины и лицевые панели из оцинкованной стали, окрашенные порошковой эпоксидно-полиэфирной краской
- Декоративная плита (оговаривается при заказе)
- Воздухоспускной клапан
- Термостатический клапан с термoeлементом для исполнения с Т2
- Паспорт, содержащий технические данные, а также инструкцию по монтажу и эксплуатации
- Коробка упаковочная

Структура условного обозначения

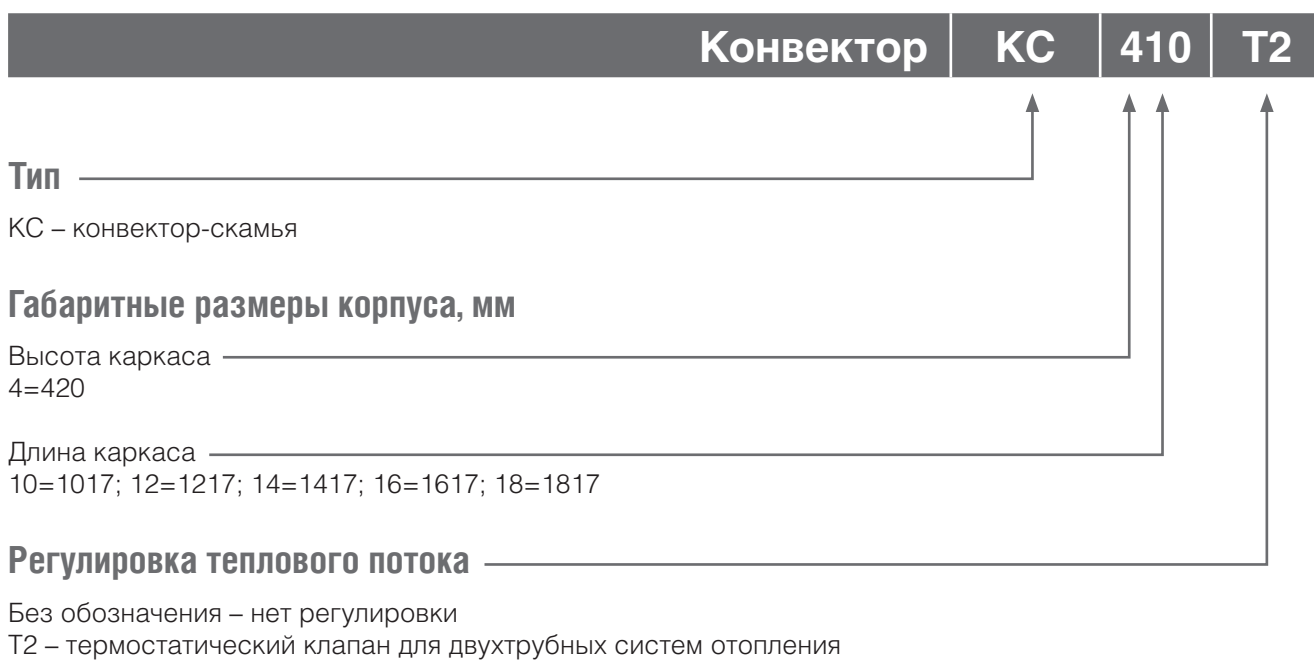
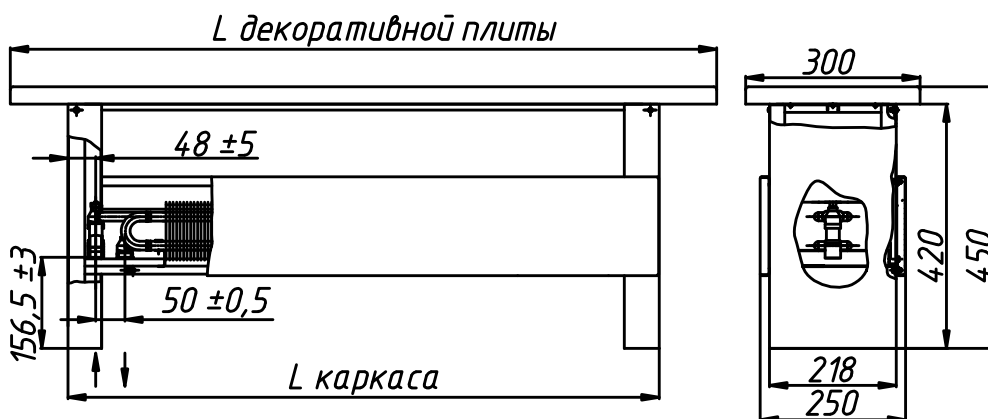


Таблица 1. Основные технические характеристики конвектора-скамьи

Обозначение	Высота с декоративной плитой, мм	Ширина с декоративной плитой, мм	Длина конвектора без декоративной плиты L, мм	Длина декоративной плиты, мм	Высота, глубина теплообменника, мм	Объем теплоносителя в конвекторе, л	Масса конвектора без декоративной плиты, кг
КС-410 (Т2)	450	300	1017	1200	100x200	1,22	15
КС-412 (Т2)			1217	1400	100x200	1,5	17
КС-414 (Т2)			1417	1600	100x200	1,78	19,1
КС-416 (Т2)			1617	1800	100x200	2,06	21,1
КС-418 (Т2)			1817	2000	100x200	2,34	23,1

Размеры конвектора-скамьи

КС 410...418



КС 410...418 - Т2

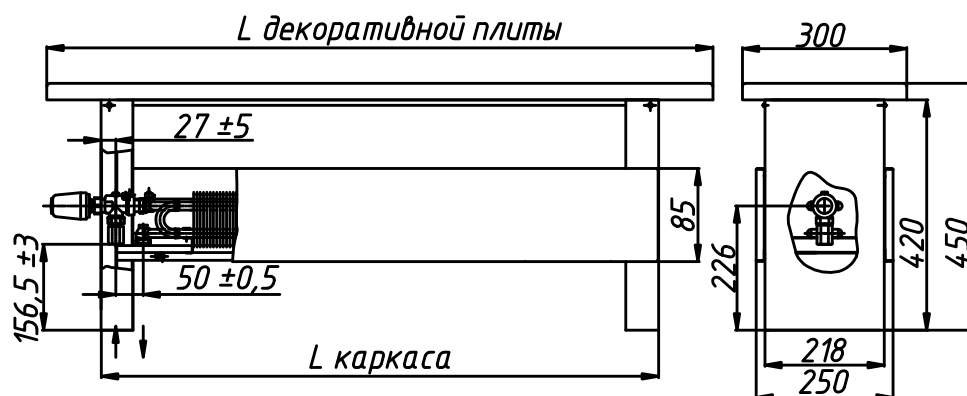


Таблица 2. Теплопроизводительность конвектора-скамьи

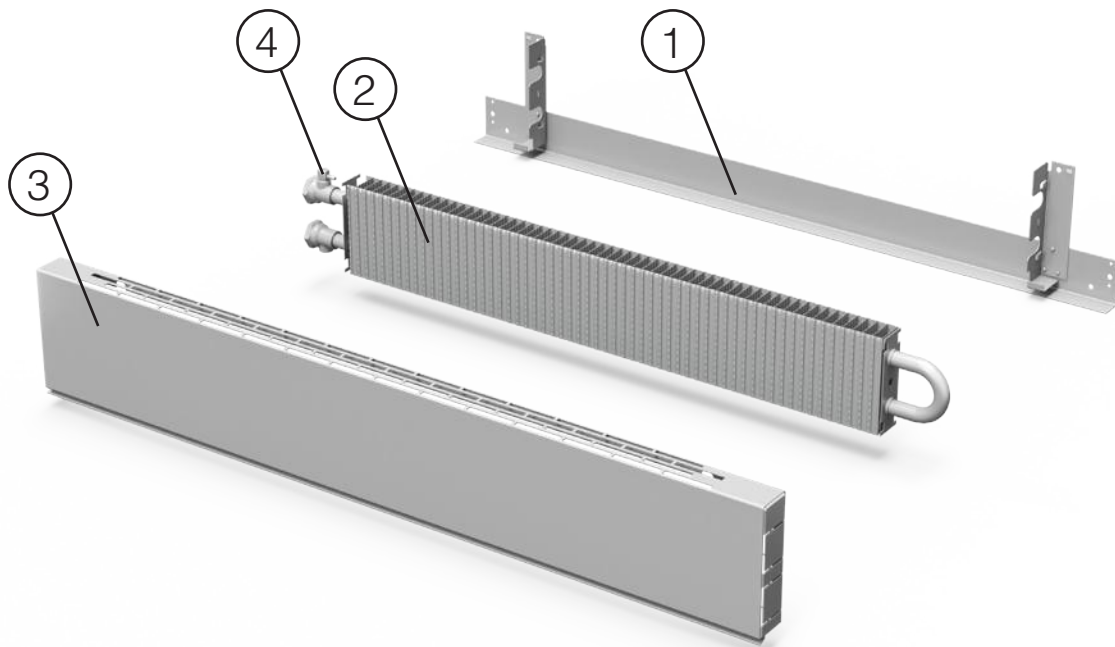
Теплоноситель		КС-410, 412, 414, 416, 418			
		Высота, мм	450		
		Глубина, мм	300		
Теплопроизводительность (кВт) при расходе теплоносителя 0,1 кг/с, при температуре воздуха в помещении t_p (°C):					
95/85 °C	Длина, мм	15	18	20	22
	1017	2,715	2,575	2,482	2,390
	1217	3,391	3,216	3,100	2,985
	1417	4,028	3,819	3,682	3,546
	1617	4,705	4,461	4,301	4,142
90/70 °C	1817	5,379	5,101	4,918	4,736
	1017	2,254	2,120	2,031	1,944
	1217	2,815	2,648	2,537	2,428
	1417	3,344	3,145	3,013	2,883
75/65 °C	1617	3,906	3,673	3,520	3,368
	1817	4,466	4,200	4,025	3,851
	1017	1,814	1,686	1,603	1,520
	1217	2,266	2,106	2,002	1,898
	1417	2,691	2,502	2,377	2,255
	1617	3,144	2,922	2,777	2,634
	1817	3,594	3,342	3,176	3,011



КОНВЕКТОР-СКАМЬЯ
 ПЛИНТУСНЫЙ КОНВЕКТОР
 ОАСАДНЫЙ КОНВЕКТОР
 МАГНУС
 ГИДРАВЛИЧЕСКИЙ РАСЧЕТ
 ТЕПЛОЙ РАСЧЕТ
 ТЕРМОРЕГУЛИРУЮЩАЯ АРМАТУРА
 МОНТАЖ



Конструкция плинтусного конвектора



1 Основание с кронштейнами

Основание и кронштейны выполнены из оцинкованной стали, окрашенной методом порошкового напыления

2 Теплообменник

Стойкий к коррозии теплообменник, состоящий из медной трубы и алюминиевых пластин оребрения, окрашенный методом порошкового напыления

3 Кожух

Кожух из оцинкованной стали, окрашенный порошковой эпоксидно-полиэфирной краской

4 Воздухоспускной клапан

Предназначен для отвода воздуха из теплообменника

Описание



Плинтусный конвектор

Плинтусный конвектор – медно-алюминиевый конвектор, предназначенный для систем водяного отопления жилых, административных и общественных зданий, а также для индивидуального строительства. Конвектор устанавливается вдоль стен по периметру помещения.

Отличительной особенностью данного прибора являются его компактные размеры – глубина конвектора составляет всего 36 мм, а высота 145 мм. Благодаря малым габаритам конвектор можно установить в самых труднодоступных местах помещения.

Конструкция плинтусного конвектора представляет собой стойкий к коррозии теплообменник, состоящий из медной трубы и алюминиевых пластин оребрения, соединительных патрубков с внутренней резьбой, а также основание с кронштейнами, кожух и воздушный клапан.

Корпусные детали конвектора изготавливаются из оцинкованной стали и окрашиваются порошковой эпоксидно-полиэфирной краской.

Плинтусный конвектор выпускается в концевом и проходном исполнениях, с боковым расположением соединительных патрубков.

Стандартные цвета конвектора: RAL 9016; RAL 8014.

Эксплуатационные данные

- Максимальная рабочая температура теплоносителя (воды или незамерзающей жидкости) +130°C
- Максимальное рабочее избыточное давление теплоносителя 16 кгс/см² (1,6 МПа)
- Испытательное избыточное давление 24 кгс/см² (2,4 МПа)
- Боковое подключение – резьба G 1/2", внутренняя

Базовый комплект поставки

- Медно-алюминиевый теплообменник с латунными соединителями, окрашенный порошковой эпоксидно-полиэфирной краской. Материал теплообменника: медная труба 15x0,5 мм (на отводах 15x0,7 мм), алюминиевые пластины
- Кожух из оцинкованной стали, окрашенный порошковой эпоксидно-полиэфирной краской
- Основание с кронштейнами из оцинкованной стали, окрашенные порошковой эпоксидно-полиэфирной краской
- Воздушный клапан
- Паспорт, содержащий технические данные и инструкцию по монтажу и эксплуатации
- Коробка упаковочная

Структура условного обозначения

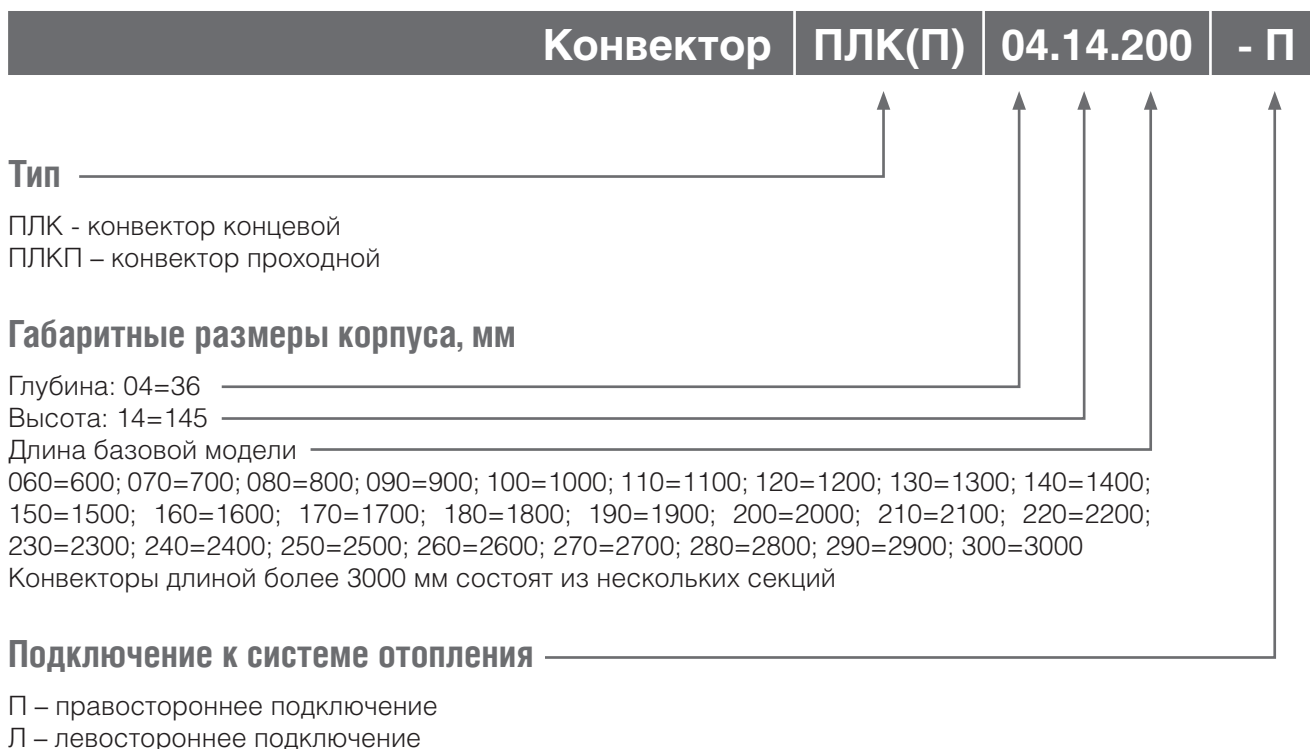
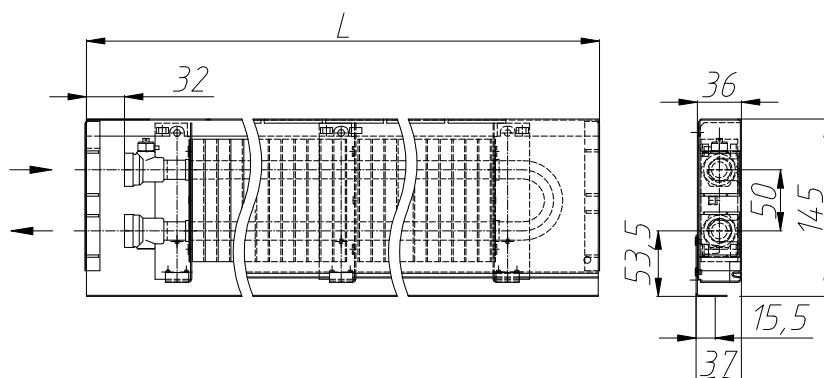


Таблица 3. Основные технические характеристики

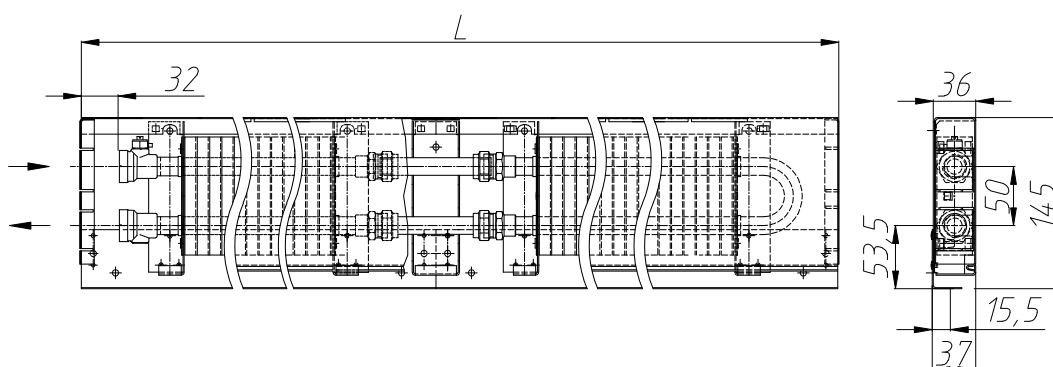
Обозначение конвекторов	Размеры, мм			Высота, глубина теплообменника, мм	Объём воды в конвекторе, л	Масса, кг
	Высота	Глубина	Длина, мм			
ПЛК(П) 04.14.060	145	36	600	31x100	0,18	1,8
ПЛК(П) 04.14.070			700		0,20	2,0
ПЛК(П) 04.14.080			800		0,21	2,2
ПЛК(П) 04.14.090			900		0,25	2,5
ПЛК(П) 04.14.100			1000		0,29	2,7
ПЛК(П) 04.14.110			1100		0,32	3,0
ПЛК(П) 04.14.120			1200		0,35	3,2
ПЛК(П) 04.14.130			1300		0,39	3,5
ПЛК(П) 04.14.140			1400		0,42	3,7
ПЛК(П) 04.14.150			1500		0,46	4,0
ПЛК(П) 04.14.160			1600		0,49	4,2
ПЛК(П) 04.14.170			1700		0,52	4,4
ПЛК(П) 04.14.180			1800		0,56	4,7
ПЛК(П) 04.14.190			1900		0,60	4,9
ПЛК(П) 04.14.200			2000		0,63	5,2
ПЛК(П) 04.14.210			2100		0,66	5,4
ПЛК(П) 04.14.220			2200		0,70	5,7
ПЛК(П) 04.14.230			2300		0,73	5,9
ПЛК(П) 04.14.240			2400		0,77	6,2
ПЛК(П) 04.14.250			2500		0,80	6,4
ПЛК(П) 04.14.260			2600		0,83	6,7
ПЛК(П) 04.14.270			2700		0,87	6,9
ПЛК(П) 04.14.280			2800		0,90	7,2
ПЛК(П) 04.14.290			2900		0,94	7,4
ПЛК(П) 04.14.300			3000		0,97	7,7

Размеры плитусного конвектора

ПЛК 04.14.060...300



ПЛК 04.14.310...620



ПЛКП 04.14.060...300

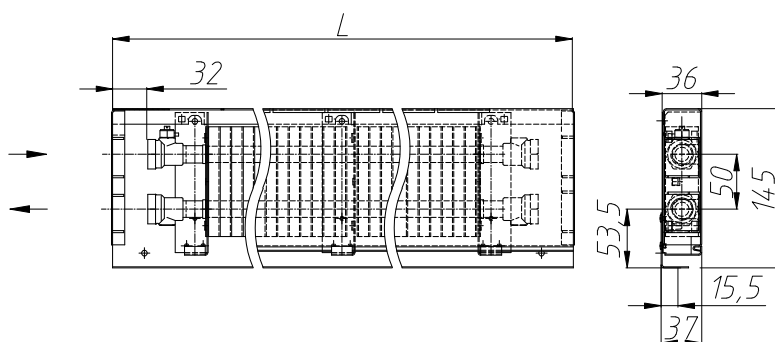
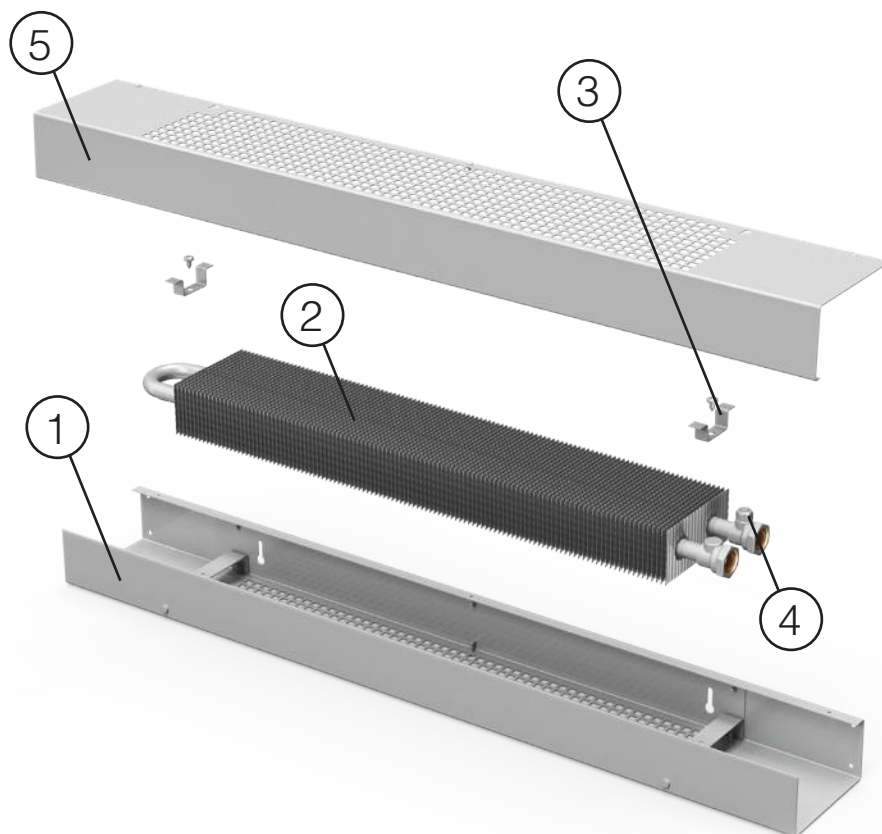


Таблица 4. Теплопроизводительность плинтусного конвектора

ПЛК(П) 04.14.060...300												
Высота, мм	145											
Глубина, мм	36											
Теплопроизводительность (кВт) при расходе теплоносителя 0,1 кг/с, при температуре воздуха в помещении t_p (°C):												
Теплоноситель	95/85 °C				90/70 °C				75/65 °C			
Длина, мм	15	18	20	22	15	18	20	22	15	18	20	22
600	0,098	0,093	0,090	0,087	0,082	0,077	0,074	0,070	0,066	0,061	0,058	0,055
700	0,144	0,137	0,132	0,127	0,120	0,113	0,108	0,103	0,096	0,090	0,085	0,081
800	0,186	0,176	0,170	0,164	0,154	0,145	0,139	0,133	0,124	0,116	0,110	0,104
900	0,231	0,219	0,211	0,203	0,192	0,180	0,173	0,165	0,154	0,143	0,136	0,129
1000	0,277	0,262	0,253	0,244	0,230	0,216	0,207	0,198	0,185	0,172	0,163	0,155
1100	0,318	0,302	0,291	0,280	0,264	0,249	0,238	0,228	0,213	0,198	0,188	0,178
1200	0,364	0,345	0,333	0,321	0,302	0,284	0,273	0,261	0,243	0,226	0,215	0,204
1300	0,405	0,384	0,370	0,356	0,336	0,316	0,303	0,290	0,270	0,251	0,239	0,227
1400	0,451	0,427	0,412	0,397	0,374	0,352	0,337	0,323	0,301	0,280	0,266	0,252
1500	0,492	0,467	0,450	0,433	0,409	0,384	0,368	0,352	0,329	0,306	0,291	0,276
1600	0,538	0,510	0,492	0,474	0,447	0,420	0,403	0,385	0,360	0,334	0,318	0,301
1700	0,580	0,550	0,530	0,510	0,481	0,453	0,434	0,415	0,387	0,360	0,342	0,325
1800	0,625	0,592	0,571	0,550	0,519	0,488	0,467	0,447	0,417	0,388	0,369	0,350
1900	0,666	0,632	0,609	0,586	0,553	0,520	0,498	0,477	0,445	0,414	0,393	0,373
2000	0,712	0,675	0,651	0,627	0,591	0,556	0,533	0,510	0,476	0,442	0,420	0,399
2100	0,754	0,715	0,689	0,664	0,626	0,588	0,564	0,540	0,504	0,468	0,445	0,422
2200	0,799	0,757	0,730	0,703	0,663	0,623	0,597	0,572	0,534	0,496	0,471	0,447
2300	0,840	0,797	0,768	0,740	0,697	0,656	0,629	0,601	0,561	0,522	0,496	0,470
2400	0,886	0,840	0,810	0,780	0,736	0,692	0,663	0,634	0,592	0,550	0,523	0,496
2500	0,928	0,880	0,848	0,817	0,770	0,724	0,694	0,664	0,620	0,576	0,548	0,519
2600	0,972	0,922	0,889	0,856	0,807	0,759	0,728	0,696	0,650	0,604	0,574	0,544
2700	1,014	0,962	0,927	0,893	0,842	0,792	0,759	0,726	0,678	0,630	0,599	0,568
2800	1,060	1,005	0,969	0,933	0,880	0,828	0,793	0,759	0,708	0,658	0,626	0,593
2900	1,101	1,045	1,007	0,970	0,915	0,860	0,824	0,789	0,736	0,684	0,650	0,617
3000	1,146	1,087	1,048	1,009	0,952	0,895	0,858	0,821	0,766	0,712	0,677	0,642



Конструкция фасадного конвектора



1 Установочный корпус

Корпус из оцинкованной стали, окрашенный порошковой эпоксидно-полиэфирной краской

2 Теплообменник

Стойкий к коррозии теплообменник, состоящий из медной трубы и алюминиевых пластин оребрения, окрашенный методом порошкового напыления

3 Фиксаторы теплообменника

Служат для крепления теплообменника в установочном корпусе

4 Воздухоспускной клапан для серии КФ (КФП)

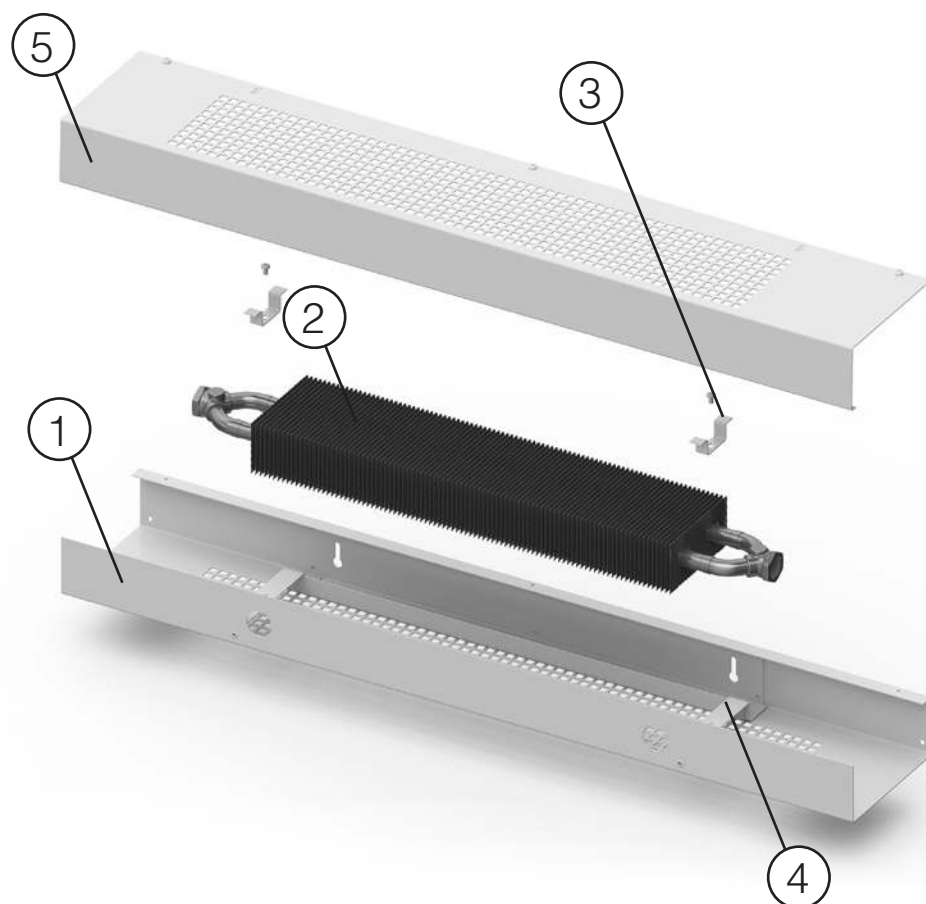
Предназначен для отвода воздуха из теплообменника

5 Декоративная крышка

Выполнена из оцинкованной стали, окрашенная методом порошкового напыления



Конструкция фасадного конвектора с отсеком для труб



1 Установочный корпус

Корпус из оцинкованной стали, окрашенный порошковой эпоксидно-полиэфирной краской

2 Теплообменник

Стойкий к коррозии теплообменник, состоящий из медной трубы и алюминиевых пластин оребрения, окрашенный методом порошкового напыления

3 Фиксаторы теплообменника

Служат для крепления теплообменника в установочном корпусе

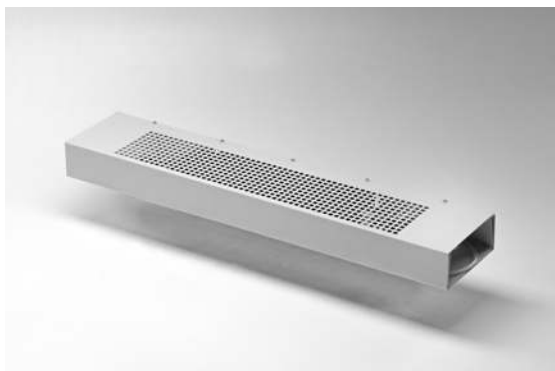
4 Отсек для труб для серии КФС

Предназначен для прокладки трубопроводов

5 Декоративная крышка

Выполнена из оцинкованной стали, окрашенная методом порошкового напыления

Описание



Фасадный конвектор

Медно-алюминиевый фасадный конвектор – отопительный прибор для систем водяного отопления, предназначен для помещений с многоуровневым фасадным остеклением большой площади и способствует устранению потоков холодного воздуха от стекольных проемов.

Конструкция данного конвектора представляет собой стойкий к коррозии теплообменник, состоящий из медной трубы и алюминиевых пластин оребрения, соединительных патрубков с внутренней резьбой, а также установочный корпус, декоративную крышку, фиксаторы теплообменника и воздухопускной клапан (для серии КФ, КФП).

Корпус конвектора и декоративная крышка изготавливаются из оцинкованной стали и окрашиваются порошковой эпоксидно-полиэфирной краской.

Фасадные конвекторы изготавливаются двух типов: без отсека для труб – серии КФ, КФП и с отсеком для трубопроводов серии КФС (с возможностью установки в длинную сборную конструкцию более 6 м).

Фасадный конвектор выпускается в концевом и проходном исполнениях, с боковым расположением соединительных патрубков.

Конвекторы крепятся к вертикальным стойкам или горизонтальным ригелям оконных конструкций. Создаваемый конвективный поток нивелирует нисходящие потоки холодного воздуха от стекол, препятствует обледенению и возникновению конденсата, обеспечивает отсутствие радиационного охлаждения от поверхностей стеклянных ограждений, а также выравнивает температуру по всему объему помещения. Возможна установка в один или несколько ярусов, в зависимости от высоты фасадного остекления.

Стандартный цвет конвектора RAL 9006.

Эксплуатационные данные

- Максимальная рабочая температура теплоносителя (воды или незамерзающей жидкости) +130°C
- Максимальное рабочее избыточное давление теплоносителя 16 кгс/см² (1,6 МПа)
- Испытательное избыточное давление 24 кгс/см² (2,4 МПа)
- Боковое, проходное подключение – резьба G 1/2 “, внутренняя

Базовый комплект поставки

- Медно-алюминиевый теплообменник с латунными присоединителями, окрашенный порошковой эпоксидно-полиэфирной краской. Материал теплообменника: медная труба 15x0,5 мм (на отводах 15x0,7 мм), алюминиевые пластины
- Установочный корпус и декоративная крышка из оцинкованной стали, окрашенные порошковой эпоксидно-полиэфирной краской
- Воздухоспускной клапан для серии КФ (КФП)
- Монтажные технологические планки (для крепления на вертикальных элементах рам, поставляются по требованию и чертежам заказчика)
- Паспорт, содержащий технические данные и инструкцию по монтажу и эксплуатации
- Коробка упаковочная

Структура условного обозначения



Таблица 5. Основные технические характеристики фасадных конвекторов типов КФ, КФП

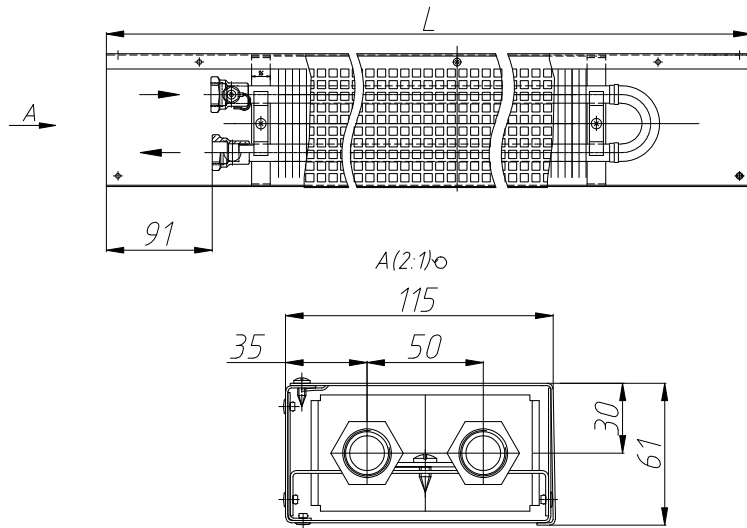
Обозначение конвекторов	Размеры, мм			Высота, глубина теплообменника, мм	Объем воды в конвекторе, л	Масса, кг
	Высота	Глубина	Длина			
КФ(КФП) 11.06.060	61	115	600	50x100	0,14	2,71
КФ(КФП) 11.06.070			700		0,17	3,13
КФ(КФП) 11.06.080			800		0,21	3,6
КФ(КФП) 11.06.090			900		0,24	4,06
КФ(КФП) 11.06.100			1000		0,27	4,54
КФ(КФП) 11.06.110			1100		0,31	5
КФ(КФП) 11.06.120			1200		0,34	5,46
КФ(КФП) 11.06.130			1300		0,37	5,93
КФ(КФП) 11.06.140			1400		0,41	6,4
КФ(КФП) 11.06.150			1500		0,44	6,86
КФ(КФП) 11.06.160			1600		0,47	7,33
КФ(КФП) 11.06.170			1700		0,5	7,79
КФ(КФП) 11.06.180			1800		0,54	8,26
КФ(КФП) 11.06.190			1900		0,57	8,72
КФ(КФП) 11.06.200			2000		0,6	9,19
КФ(КФП) 11.06.210			2100		0,64	9,65
КФ(КФП) 11.06.220			2200		0,67	10,12
КФ(КФП) 11.06.230			2300		0,7	10,58
КФ(КФП) 11.06.240			2400		0,74	11,05
КФ(КФП) 11.06.250			2500		0,77	11,52
КФ(КФП) 11.06.260			2600		0,8	11,98
КФ(КФП) 11.06.270			2700		0,83	13,08
КФ(КФП) 11.06.280			2800		0,87	13,56
КФ(КФП) 11.06.290			2900		0,9	14,06
КФ(КФП) 11.06.300			3000		0,93	14,55
КФ(КФП) 11.06.310			3100		0,97	15,04

Таблица 6. Основные технические характеристики фасадных конвекторов типов КФС

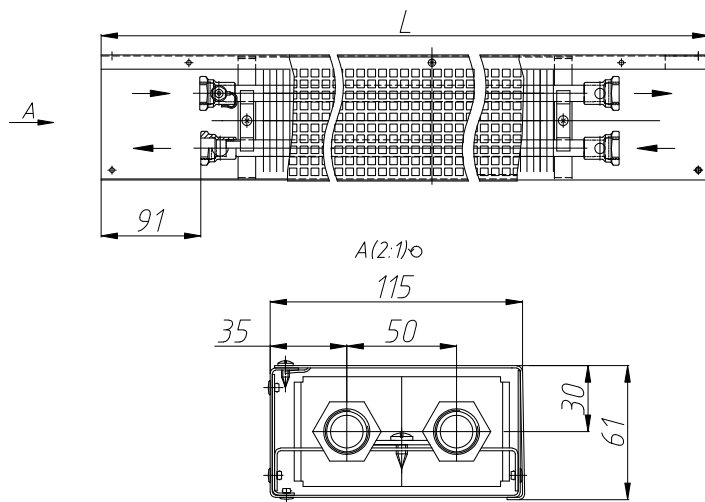
Обозначение конвекторов	Размеры, мм			Высота, глубина теплообменника, мм	Объем воды в конвекторе, л	Масса, кг
	Высота	Глубина	Длина, L			
КФС 14.06.060	61	140	600	50x100	0,12	2,84
КФС 14.06.070			700		0,15	3,39
КФС 14.06.080			800		0,19	4,02
КФС 14.06.090			900		0,22	4,66
КФС 14.06.100			1000		0,25	5,29
КФС 14.06.110			1100		0,28	5,92
КФС 14.06.120			1200		0,31	6,55
КФС 14.06.130			1300		0,35	7,18
КФС 14.06.140			1400		0,38	7,81
КФС 14.06.150			1500		0,41	8,45
КФС 14.06.160			1600		0,45	9,08
КФС 14.06.170			1700		0,48	9,7
КФС 14.06.180			1800		0,51	10,34
КФС 14.06.190			1900		0,55	10,97
КФС 14.06.200			2000		0,58	11,6
КФС 14.06.210			2100		0,61	12,24
КФС 14.06.220			2200		0,65	12,87
КФС 14.06.230			2300		0,68	13,5
КФС 14.06.240			2400		0,71	14,13
КФС 14.06.250			2500		0,74	14,76
КФС 14.06.260			2600		0,78	15,39
КФС 14.06.270			2700		0,81	17,57
КФС 14.06.280			2800		0,84	18,25
КФС 14.06.290			2900		0,88	18,93
КФС 14.06.300			3000		0,91	19,62
КФС 14.06.310			3100		0,95	20,3

Размеры фасадных конвекторов типов КФ, КФП

КФ 11.06.060...310

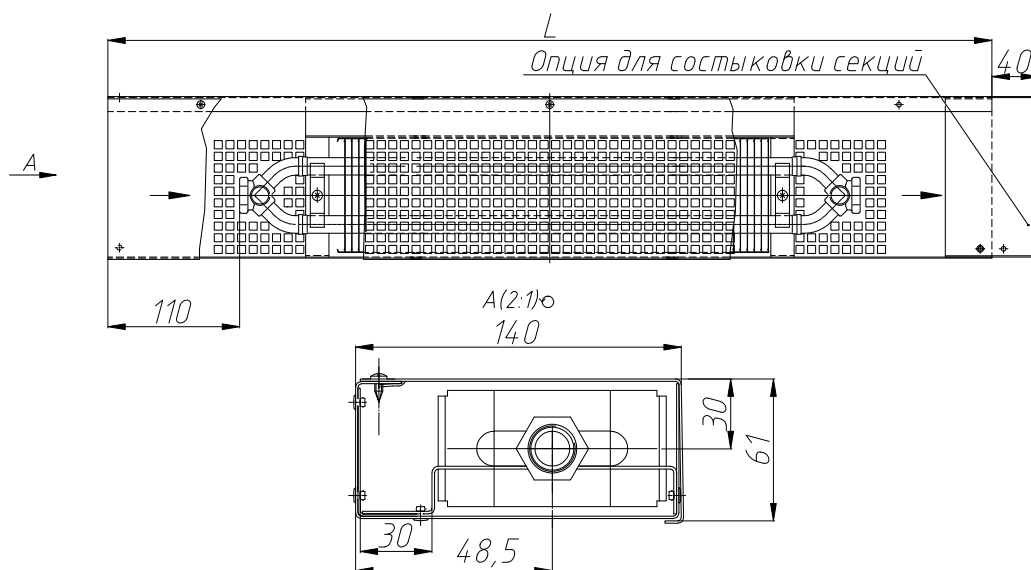


КФП 11.06.060...310 ПРОХОДНОЙ



Размеры фасадных конвекторов типов КФС

КФС 11.06.060...310



КФС 14.06.320...XXX (СОЕДИНЕНИЕ НЕСКОЛЬКИХ СЕКЦИЙ)

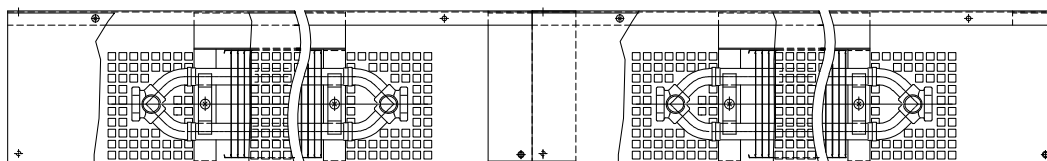


Таблица 7. Теплопроизводительность фасадных конвекторов типов КФ, КФП, КФС

		КФ (П) 11.06.060...310				КФС 14.06.060...310				КФ (П) 11.06.060...310			
Высота, мм		61				61				61			
Глубина, мм		115				140				115			
Теплопроизводительность (кВт) при расходе теплоносителя 0,1 кг/с, при температуре воздуха в помещении t _п (°C):													
Теплоноситель		95/85 °C								90/70 °C			
Длина, мм		15	18	20	22	15	18	20	22	15	18	20	22
600		0,400	0,380	0,366	0,352	0,329	0,312	0,301	0,290	0,332	0,313	0,300	0,287
700		0,426	0,404	0,389	0,375	0,410	0,389	0,375	0,361	0,353	0,332	0,318	0,305
800		0,483	0,458	0,442	0,426	0,450	0,426	0,411	0,396	0,401	0,377	0,362	0,346
900		0,541	0,513	0,495	0,477	0,511	0,484	0,467	0,450	0,450	0,423	0,405	0,388
1000		0,604	0,573	0,552	0,532	0,571	0,541	0,522	0,503	0,501	0,471	0,452	0,432
1100		0,661	0,627	0,604	0,582	0,634	0,602	0,58	0,559	0,549	0,516	0,494	0,473
1200		0,722	0,685	0,66	0,636	0,695	0,659	0,635	0,612	0,599	0,564	0,540	0,517
1300		0,782	0,742	0,715	0,689	0,758	0,719	0,693	0,667	0,649	0,611	0,585	0,560
1400		0,839	0,796	0,767	0,739	0,821	0,779	0,751	0,723	0,697	0,655	0,628	0,601
1500		0,900	0,854	0,823	0,793	0,882	0,836	0,806	0,776	0,747	0,703	0,674	0,645
1600		0,960	0,911	0,878	0,846	0,945	0,896	0,864	0,832	0,797	0,750	0,719	0,688
1700		1,017	0,965	0,93	0,896	1,009	0,956	0,922	0,888	0,845	0,794	0,761	0,728
1800		1,079	1,023	0,986	0,950	1,069	1,013	0,977	0,941	0,895	0,842	0,807	0,772
1900		1,114	1,056	1,018	0,980	1,132	1,074	1,035	0,997	0,925	0,869	0,833	0,797
2000		1,169	1,109	1,069	1,029	1,169	1,109	1,069	1,029	0,971	0,913	0,875	0,837
2100		1,228	1,165	1,123	1,081	1,227	1,164	1,122	1,081	1,020	0,959	0,919	0,879
2200		1,287	1,221	1,177	1,133	1,290	1,223	1,179	1,135	1,069	1,005	0,963	0,922
2300		1,347	1,277	1,231	1,185	1,352	1,282	1,236	1,190	1,118	1,051	1,007	0,964
2400		1,408	1,335	1,287	1,239	1,414	1,341	1,293	1,245	1,169	1,099	1,053	1,008
2500		1,468	1,392	1,342	1,292	1,478	1,401	1,351	1,301	1,219	1,146	1,098	1,051
2600		1,563	1,482	1,429	1,376	1,541	1,462	1,409	1,357	1,298	1,220	1,170	1,119
2700		1,583	1,501	1,447	1,393	1,601	1,519	1,464	1,410	1,314	1,236	1,184	1,133
2800		1,641	1,556	1,5	1,445	1,663	1,577	1,52	1,464	1,362	1,281	1,228	1,175
2900		1,677	1,590	1,533	1,476	1,723	1,634	1,575	1,517	1,392	1,309	1,255	1,201
3000		1,756	1,665	1,605	1,546	1,784	1,692	1,631	1,571	1,458	1,371	1,314	1,257
3100		1,814	1,720	1,658	1,597	1,844	1,749	1,686	1,624	1,506	1,416	1,357	1,298

КФС 14.06.060...310				КФ (П) 11.06.060...310				КФС 14.06.060...310				
61				61				61				
140				115				140				
Теплопроизводительность (кВт) при расходе теплоносителя 0,1 кг/с, при температуре воздуха в помещении t _п (°C):												
90/70 °C					75/65 °C							
	15	18	20	22	15	18	20	22	15	18	20	22
	0,273	0,257	0,246	0,236	0,268	0,249	0,236	0,224	0,220	0,205	0,194	0,184
	0,341	0,320	0,307	0,294	0,284	0,264	0,251	0,238	0,274	0,255	0,242	0,230
	0,373	0,351	0,336	0,322	0,323	0,300	0,285	0,271	0,300	0,279	0,265	0,252
	0,424	0,399	0,382	0,366	0,362	0,336	0,320	0,303	0,341	0,317	0,302	0,286
	0,474	0,446	0,427	0,409	0,403	0,375	0,356	0,338	0,382	0,355	0,337	0,320
	0,527	0,495	0,475	0,454	0,441	0,410	0,390	0,370	0,424	0,394	0,375	0,355
	0,577	0,542	0,520	0,497	0,482	0,448	0,426	0,404	0,464	0,431	0,410	0,389
	0,629	0,592	0,567	0,543	0,523	0,486	0,462	0,438	0,506	0,471	0,447	0,424
	0,682	0,641	0,615	0,588	0,561	0,521	0,495	0,470	0,549	0,510	0,485	0,460
	0,732	0,688	0,660	0,631	0,602	0,559	0,531	0,504	0,589	0,548	0,520	0,494
	0,785	0,738	0,707	0,677	0,642	0,597	0,567	0,538	0,631	0,587	0,558	0,529
	0,837	0,787	0,755	0,722	0,680	0,632	0,601	0,569	0,674	0,626	0,595	0,565
	0,887	0,834	0,800	0,765	0,721	0,670	0,637	0,604	0,714	0,664	0,631	0,598
	0,940	0,884	0,847	0,811	0,744	0,692	0,657	0,623	0,756	0,703	0,668	0,634
	0,971	0,913	0,875	0,837	0,781	0,726	0,690	0,655	0,781	0,726	0,690	0,655
	1,019	0,958	0,918	0,879	0,821	0,763	0,725	0,688	0,820	0,762	0,724	0,687
	1,071	1,007	0,965	0,923	0,860	0,800	0,760	0,721	0,862	0,801	0,761	0,722
	1,122	1,056	1,012	0,968	0,900	0,836	0,795	0,754	0,903	0,840	0,798	0,757
	1,174	1,104	1,058	1,013	0,941	0,874	0,831	0,788	0,945	0,879	0,835	0,792
	1,227	1,154	1,106	1,058	0,981	0,912	0,867	0,822	0,987	0,918	0,872	0,827
	1,280	1,203	1,153	1,103	1,044	0,971	0,923	0,875	1,030	0,957	0,910	0,863
	1,330	1,250	1,198	1,146	1,058	0,983	0,934	0,886	1,070	0,995	0,945	0,896
	1,380	1,298	1,244	1,190	1,096	1,019	0,969	0,918	1,111	1,033	0,981	0,931
	1,430	1,345	1,289	1,233	1,120	1,042	0,990	0,939	1,151	1,070	1,017	0,964
	1,481	1,393	1,335	1,277	1,173	1,091	1,036	0,983	1,192	1,108	1,053	0,999
	1,531	1,440	1,380	1,320	1,212	1,127	1,071	1,015	1,232	1,146	1,089	1,032



Конструкция дизайн - конвектора Магнус с естественной конвекцией



1 Установочный корпус

Корпус из оцинкованной стали, окрашенный порошковой эпоксидно-полиэфирной краской

2 Воздухоспускной клапан

Предназначен для отвода воздуха из теплообменника

3 Теплообменник

Стойкий к коррозии теплообменник, состоящий из медной трубы и алюминиевых пластин оребрения, окрашенный методом порошкового напыления

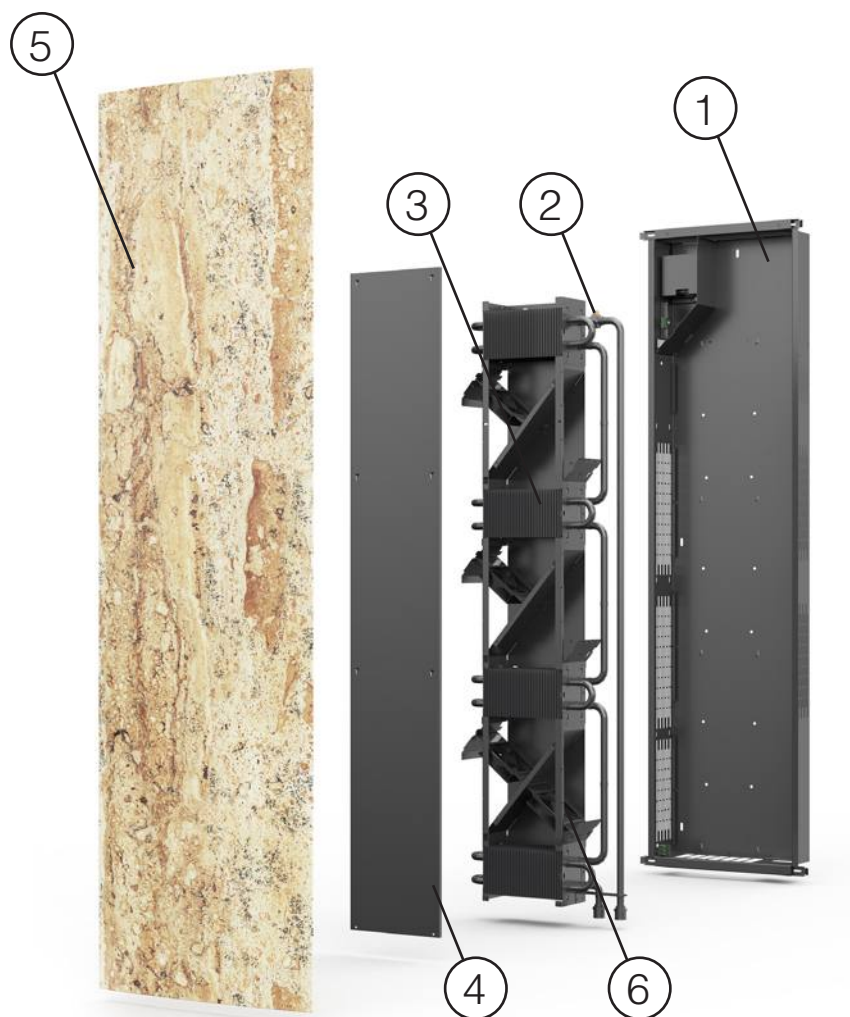
4 Отсечная планка

Предназначена для формирования воздушного конвективного потока

5 Декоративная лицевая панель

Из оцинкованной стали, окрашенная методом порошкового напыления, или из нержавеющей стали (по желанию заказчика возможно окрашивание панели в любой цвет RAL, печать рисунка, нанесение шпона под камень)

Конструкция дизайн - конвектора Магнус-В с принудительной конвекцией



1 Установочный корпус

Корпус из оцинкованной стали, окрашенный порошковой эпоксидно-полиэфирной краской

2 Воздухоспускной клапан

Предназначен для отвода воздуха из теплообменника

3 Теплообменник

Стойкий к коррозии теплообменник, состоящий из медной трубы и алюминиевых пластин оребрения, окрашенный методом порошкового напыления

4 Отсечная планка

Предназначена для формирования воздушного конвективного потока

5 Декоративная лицевая панель

Из оцинкованной стали, окрашенная методом порошкового напыления, или из нержавеющей стали (по желанию заказчика возможно окрашивание панели в любой цвет RAL, печать рисунка, нанесение шпона под камень)

6 Осевые вентиляторы

Блок осевых вентиляторов с пониженным уровнем шума, напряжением питания 12В

Описание



Дизайн-конвектор Магнус

В зависимости от исполнения, дизайн-конвектор Магнус 12В комплектуется следующим оборудованием:

Тип исполнения	Комплектность
ДМК12 (базовое исполнение)	Клеммная распределительная коробка
ДМК12-ВП	Встроенный блок питания 220В/12В
ДМК12-ВКП	Встроенный блок питания 220В/12В Встроенный блок контроллера Универсальная панель управления

Установка и эксплуатация приборов с электрическими компонентами регулируется действующими строительными нормами и правилами.

Стандартные цвета: RAL 9016, RAL 7021, RAL 1013.

Дизайн-конвектор Магнус – медно-алюминиевый конвектор настенного исполнения, как с естественной, так и с принудительной конвекцией. Предназначен для систем водяного отопления жилых, административных и общественных зданий, а также для индивидуального строительства. Вертикальная конструкция дизайн-конвектора позволяет устанавливать его в межоконных пространствах и узких проемах.

Конструкция дизайн-конвектора представляет собой стойкий к коррозии многокаскадный теплообменник, состоящий из медной трубы и алюминиевых пластин оребрения, присоединительных патрубков с внутренней резьбой, соединенный последовательно по высоте прибора. Между каждым теплообменником располагаются отсекающие пластины, располагающиеся на разных уровнях, и отводящие теплые конвективные потоки через воздуховыпускную решетку в установочном корпусе в сторону (вправо или влево, в зависимости от подключения прибора) и вверх. Для забора воздуха имеется решетка, расположенная на боковой стороне установочного корпуса. Также в конструкцию дизайн-конвектора входят установочный корпус, отсечная планка и декоративная лицевая панель.

Корпусные детали конвектора изготавливаются из оцинкованной стали и окрашиваются порошковой эпоксидно-полиэфирной краской.

Дизайн лицевой панели может быть выполнен под конкретные пожелания заказчика (окраска панели в любой цвет по шкале RAL, печать рисунка на панели, нанесение шпона под камень и т.д.), что позволяет придать конвектору уникальный дизайн и превратить его в элемент декора для интерьера в любом стиле. Декоративная лицевая панель прибора съемная, что облегчает монтаж конвектора и уход за ним.

Вариант дизайна лицевой панели следует указывать при заказе.

Дизайн-конвектор выпускается в концевом исполнении, с нижним (донным) расположением присоединительных патрубков. Дополнительно может комплектоваться встроенным термостатическим клапаном с термозащитным элементом для двухтрубных систем отопления.

Дизайн-конвектор Магнус-В комплектуется блоком осевых вентиляторов с пониженным уровнем шума напряжением питания 12В, что позволяет увеличить его мощность в 2,5 раза.

Эксплуатационные данные

- Максимальная рабочая температура теплоносителя (воды или незамерзающей жидкости) для модификаций с термостатическим клапаном + 110°C, для модификаций без клапана + 130°C
- Максимальное рабочее избыточное давление теплоносителя для модификаций с термостатическим клапаном 10 кгс/см² (1,0 МПа), для модификаций без клапана - 16 кгс/см² (1,6 МПа)
- Испытательное избыточное давление для модификаций с термостатическим клапаном 15 кгс/см² (1,5 МПа), для модификаций без клапана - 24 кгс/см² (2,4 МПа)
- Нижнее подключение – резьба G 1/2 “, внутренняя

Базовый комплект поставки

- Медно-алюминиевый теплообменник с латунными присоединителями, окрашенный порошковой эпоксидно-полиэфирной краской. Материал теплообменника: медная труба 15x0,5 мм (на отводах 15x0,7 мм), алюминиевые пластины
- Установочный корпус из оцинкованной стали, окрашенный порошковой эпоксидно-полиэфирной краской
- Отсечная планка из оцинкованной стали, окрашенная порошковой эпоксидно-полиэфирной краской
- Декоративная лицевая панель из оцинкованной или нержавеющей стали
- Блок вентиляторов (для исполнений ДМК12, ДМК12-ВП, ДМК12-ВКП)
- Клеммная распределительная коробка (для исполнения ДМК12)
- Встроенный блок питания 220В/12В (для исполнений ДМК12-ВП, ДМК12-ВКП)
- Встроенный блок контроллера (для исполнения ДМК12-ВКП)
- Универсальная панель управления (для исполнения ДМК12-ВКП)
- Воздухоспускной клапан
- Термостатический клапан с термозлементом для исполнения с T2
- Ключ шестигранный SW 3
- Паспорт, содержащий технические данные и инструкцию по монтажу и эксплуатации
- Инструкция по установке и настройке используемой системы управления (для исполнений ВКП)
- Коробка упаковочная

Структура условного обозначения

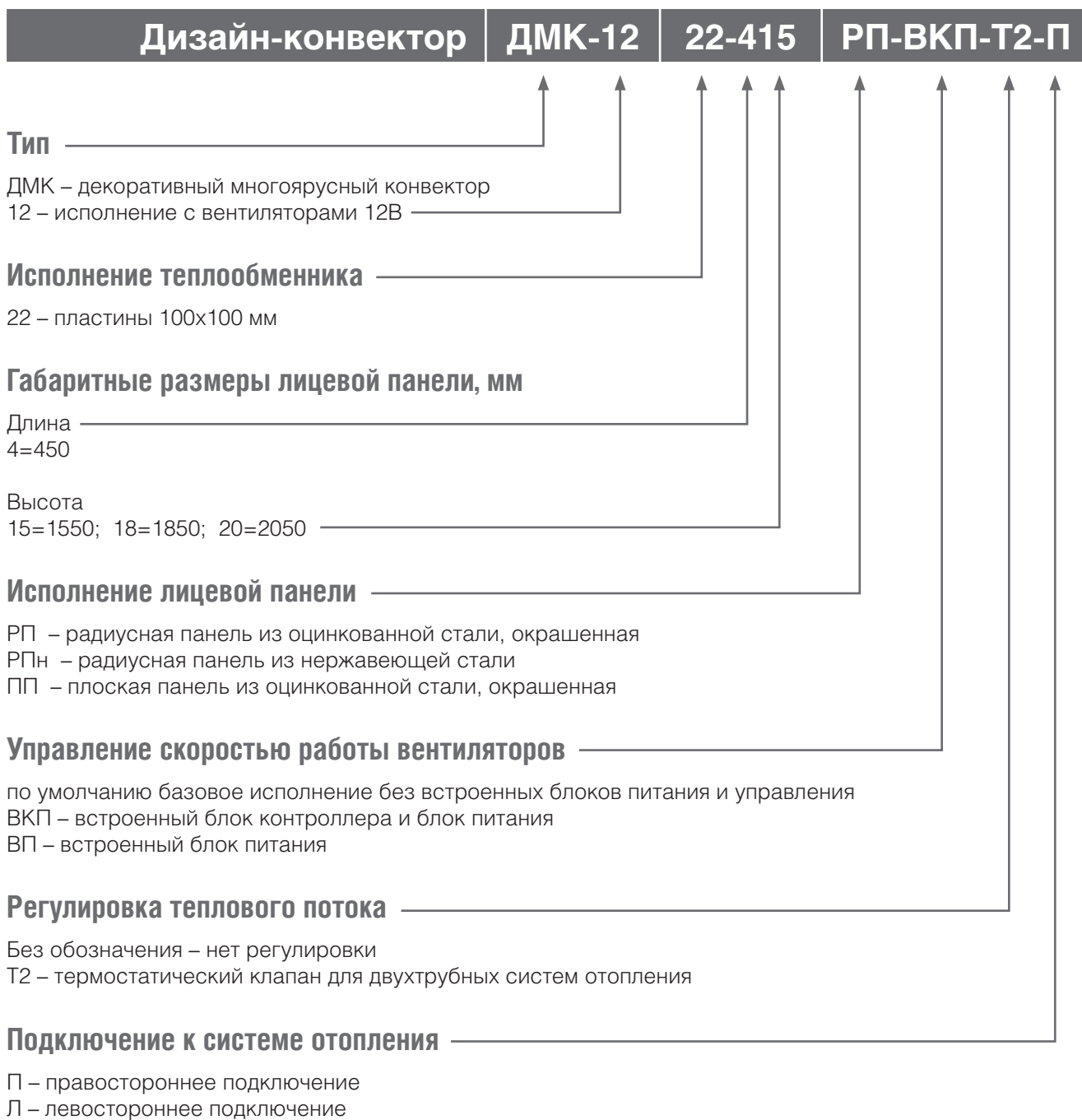


Таблица 8. Основные технические характеристики дизайн-конвектора Магнус с естественной конвекцией

Типоразмер конвектора	Размеры, мм			Объём воды в конвекторе, л	Масса, кг
	Высота	Глубина	Длина		
ДМК 22-415	1550	114	450	1,25	20
ДМК 22-418	1850			1,25	24,1
ДМК 22-420	2050			1,28	27

Таблица 9. Основные технические характеристики дизайн-конвектора Магнус-В с принудительной конвекцией

Типоразмер конвектора	Размеры, мм			Мощность вентиляторов, Вт	Объём воды в конвекторе, л	Масса, кг
	Высота	Глубина	Длина			
ДМК-12 22-415	1550	114	450	5,2	1,25	20,4
ДМК-12 22-418	1850			5,2	1,25	24,5
ДМК-12 22-420	2050			6,5	1,28	27,6



Размеры дизайн-конвектора ДМК 22-415...420

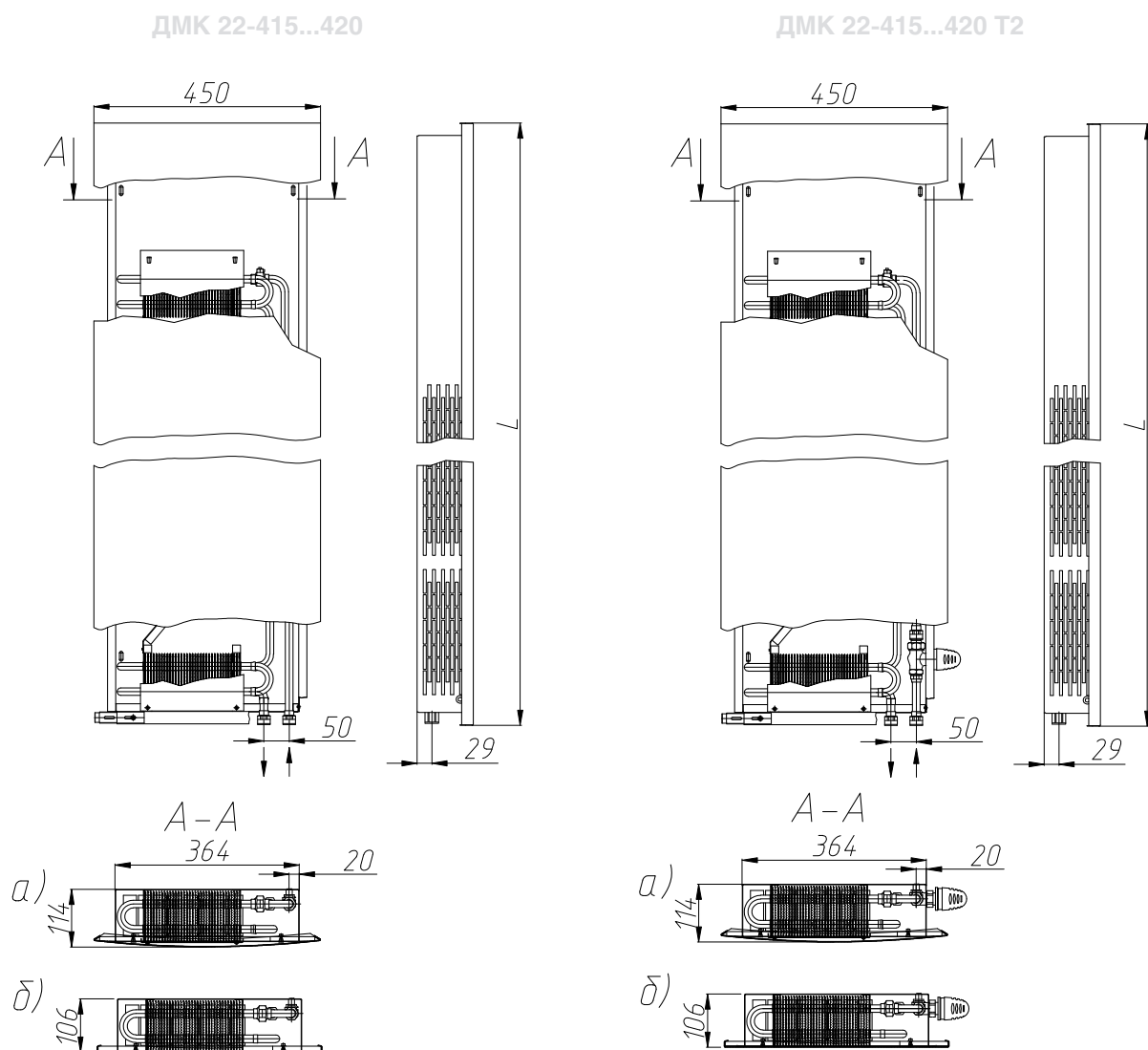


Таблица 10. Теплопроизводительность дизайн-конвектора Магнус с естественной конвекцией

Теплоноситель	Обозначение типоразмера конвектора	Теплопроизводительность (кВт) при расходе теплоносителя 0,1 кг/с, при температуре воздуха в помещении t_p (°C):			
		15	18	20	22
95/85	22-415	1,353	1,282	1,235	1,188
	22-418	1,396	1,323	1,274	1,226
	22-420	1,589	1,505	1,450	1,395
90/70	22-415	1,119	1,051	1,007	0,962
	22-418	1,155	1,085	1,039	0,993
	22-420	1,314	1,234	1,182	1,130
75/65	22-415	0,897	0,833	0,790	0,749
	22-418	0,925	0,859	0,816	0,773
	22-420	1,053	0,978	0,928	0,879

Размеры дизайн-конвекторов ДМК-12 22-415...420

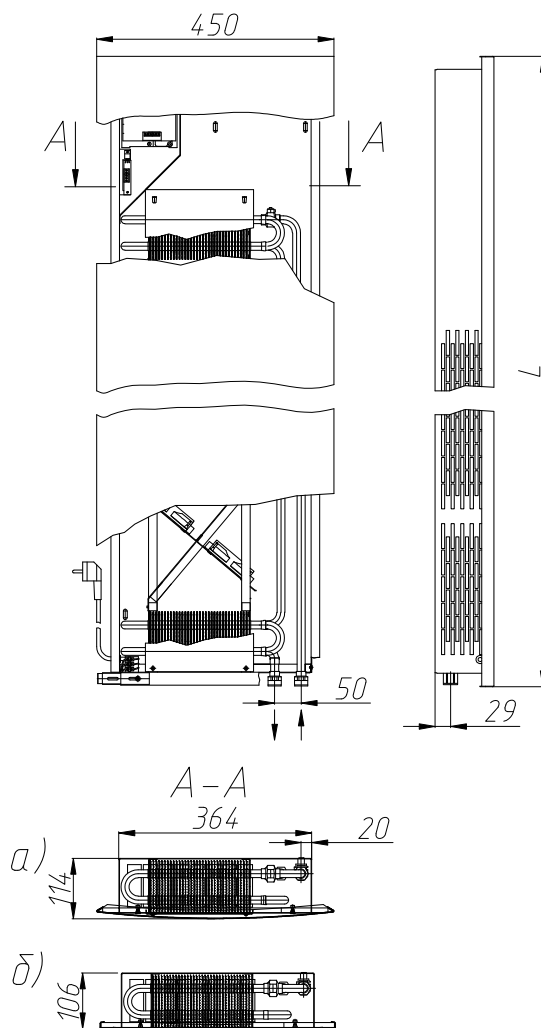


Таблица 11. Теплопроизводительность дизайн-конвектора Магнус-В с принудительной конвекцией

Тепло-носитель	Обозначение типоразмера конвектора ДМК12-	Теплопроизводительность (кВт) при расходе теплоносителя 0,1 кг/с, при температуре воздуха в помещении t_p (°C):																							
		15	18	20	22	15	18	20	22	15	18	20	22	15	18	20	22	15	18	20	22				
		Режим работы вентиляторов 0% от max				Режим работы вентиляторов 50% от max				Режим работы вентиляторов 60% от max				Режим работы вентиляторов 75% от max				Режим работы вентиляторов 90% от max				Режим работы вентиляторов 100% (max)			
95/85	22-415	1,353	1,282	1,235	1,188	1,553	1,479	1,430	1,381	1,711	1,629	1,575	1,521	1,906	1,815	1,755	1,695	2,045	1,952	1,890	1,828	2,201	2,110	2,050	1,990
	22-418	1,396	1,323	1,274	1,226	1,553	1,479	1,430	1,381	1,711	1,629	1,575	1,521	1,906	1,815	1,755	1,695	2,045	1,952	1,890	1,828	2,201	2,110	2,050	1,990
	22-420	1,589	1,505	1,450	1,395	1,937	1,844	1,783	1,722	2,179	2,075	2,006	1,938	2,382	2,268	2,193	2,118	2,556	2,439	2,362	2,285	2,751	2,637	2,562	2,487
90/70	22-415	1,119	1,051	1,007	0,962	1,309	1,236	1,189	1,142	1,441	1,362	1,309	1,257	1,606	1,518	1,459	1,401	1,736	1,645	1,584	1,524	1,899	1,809	1,749	1,689
	22-418	1,155	1,085	1,039	0,993	1,309	1,236	1,189	1,142	1,441	1,362	1,309	1,257	1,606	1,518	1,459	1,401	1,736	1,645	1,584	1,524	1,899	1,809	1,749	1,689
	22-420	1,314	1,234	1,182	1,130	1,632	1,542	1,482	1,423	1,836	1,735	1,668	1,601	2,007	1,896	1,823	1,751	2,170	2,056	1,980	1,905	2,374	2,261	2,186	2,111
75/65	22-415	0,897	0,833	0,790	0,749	1,071	1,002	0,956	0,910	1,180	1,103	1,052	1,002	1,315	1,229	1,173	1,117	1,434	1,345	1,286	1,227	1,599	1,509	1,450	1,390
	22-418	0,925	0,859	0,816	0,773	1,071	1,002	0,956	0,910	1,180	1,103	1,052	1,002	1,315	1,229	1,173	1,117	1,434	1,345	1,286	1,227	1,599	1,509	1,450	1,390
	22-420	1,053	0,978	0,928	0,879	1,336	1,249	1,191	1,135	1,503	1,405	1,341	1,277	1,643	1,536	1,465	1,396	1,793	1,681	1,607	1,534	1,998	1,886	1,812	1,737

Гидравлический расчет

Гидравлический расчёт проводится по существующим методикам с применением основных расчётных зависимостей, изложенных в специальной справочно-информационной литературе, с учётом данных, приведённых в настоящем каталоге.

При гидравлическом расчёте теплопроводов потери давления на трение и преодоление местных сопротивлений следует определять по методу «характеристик сопротивления»

$$\Delta P = S \cdot M^2 \quad (1)$$

или по методу «удельных линейных потерь давления»

$$\Delta P = R \cdot L + Z, \quad (2)$$

где ΔP – потери давления на трение и преодоление местных сопротивлений, Па;
 $S=A \zeta'$ – характеристика сопротивления участка теплопроводов, равная потере давления в нём при расходе теплоносителя 1 кг/с, Па/(кг/с)²;
 A – удельное скоростное давление в теплопроводах при расходе теплоносителя 1 кг/с, Па/(кг/с)²;
 $\zeta' = [(\lambda/d_{вн}) \cdot L + \Sigma \zeta]$ – приведённый коэффициент сопротивления рассчитываемого участка теплопровода;
 λ – коэффициент трения;
 $d_{вн}$ – внутренний диаметр теплопровода, м;
 $\lambda/d_{вн}$ – приведённый коэффициент гидравлического трения, 1/м;
 L – длина рассчитываемого участка теплопровода, м;
 $\Sigma \zeta$ – сумма коэффициентов местных сопротивлений на рассчитываемом участке сети;
 M – массовый расход теплоносителя, кг/с;
 R – удельная линейная потеря давления на 1 м трубы, Па/м;
 Z – местные потери давления на участке, Па.

Гидравлические характеристики конвектора-скамья, плинтусного, фасадного и дизайн-конвектора Магнус-В получены для подводящих трубопроводов условным диаметром 15 мм согласно методике НИИ сантехники. Данная методика позволяет определять значения приведённых коэффициентов местного сопротивления $\zeta_{\text{м}}$ и характеристик сопротивления $S_{\text{ну}}$ при нормальных условиях (при расходе воды через прибор 0,1 кг/с или 360 кг/ч).

На графиках (рис. 1...4) приведены гидравлические характеристики конвектора-скамья, плинтусного, фасадного и дизайн-конвектора при нормативном расходе горячей воды через присоединительные патрубки приборов $M_{\text{пр}} = 0,1$ кг/с (360 кг/ч), характерном для однетрубных систем отопления при проходе всей воды через прибор.

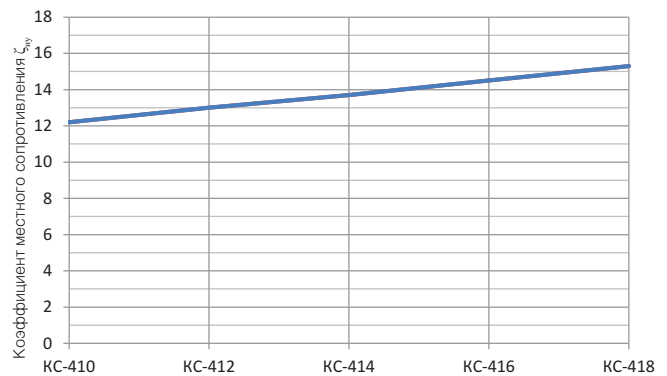


Рис. 1. Гидравлические характеристики конвектора-скамья

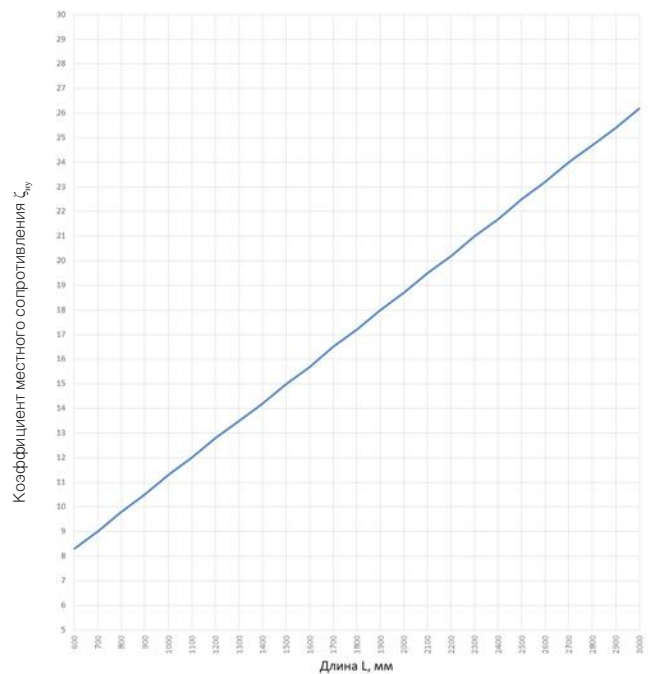


Рис. 2. Гидравлические характеристики плинтусного конвектора

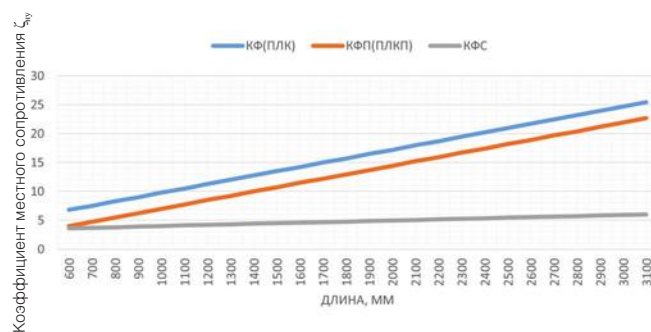


Рис. 3. Гидравлические характеристики фасадного конвектора

При определении гидравлических характеристик медных труб конвекторов, при расходах теплоносителя M_{np} , кг/с, отличных от нормируемого (0,1 кг/с), значения ζ_{hy} из рис. 1...4 следует умножить на поправочный коэффициент φ_3 , принимаемый по табл. 12.

Гидравлические характеристики запорно-регулирующей арматуры нужно смотреть у соответствующих производителей этой арматуры.

Производительность насосов для систем отопления, заполняемых антифризом, необходимо увеличивать на 10...12%, а их напор на 50%, в связи с существенным различием теплофизических свойств антифриза и воды. При использовании низкотемпературного теплоносителя на этиленгликолевой основе, гидравлические характеристики конвекторного узла следует увеличивать в 1,25 раза, при использовании антифриза на пропиленгликолевой основе – в 1,5 раза.

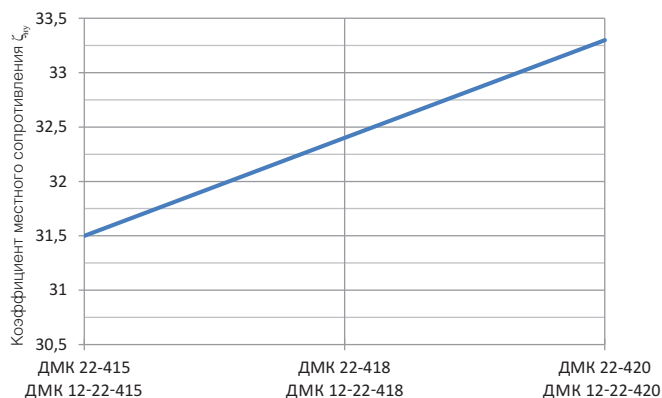


Рис. 4. Гидравлические характеристики дизайн-конвектора Магнус, Магнус-В

Таблица 12. Поправочный коэффициент φ_3

M_{np}		φ_3	M_{np}		φ_3
кг/с	кг/ч		кг/с	кг/ч	
0,0056	20	2,036	0,1222	440	0,976
0,0111	40	1,244	0,1278	460	0,971
0,0167	60	1,289	0,1333	480	0,967
0,0222	80	1,232	0,1389	500	0,962
0,0278	100	1,191	0,1444	520	0,958
0,0333	120	1,159	0,15	540	0,954
0,0389	140	1,133	0,1556	560	0,95
0,0444	160	1,112	0,1611	580	0,947
0,05	180	1,094	0,1667	600	0,943
0,0556	200	1,079	0,1722	620	0,94
0,0611	220	1,065	0,1778	640	0,937
0,0667	240	1,053	0,1833	660	0,934
0,0722	260	1,042	0,1889	680	0,931
0,0778	280	1,032	0,1944	700	0,928
0,0833	300	1,023	0,2	720	0,926
0,0889	320	1,015	0,2056	740	0,923
0,0944	340	1,007	0,2111	760	0,921
0,1	360	1,0	0,2167	780	0,918
0,1056	380	0,994	0,2222	800	0,916
0,1111	400	0,987	0,2499	900	0,911
0,1167	420	0,982	0,2778	1000	0,908

Тепловой расчет

Тепловой расчёт проводится по существующим методикам с применением основных расчётных зависимостей, изложенных в специальной и в справочно-информационной литературе.

Тепловой поток конвекторов Q , Вт, при условиях, отличных от нормальных (нормированных), определяется по формуле (согласно ГОСТ Р 53583-2009):

$$Q = Q_{\text{н}} \cdot (\Theta/70)^{1+n} \cdot (M_{\text{пр}}/0,1)^m \cdot b, \quad (3)$$

где $Q_{\text{н}}$ – номинальный тепловой поток конвектора при нормальных условиях, Вт;

Θ – фактический температурный напор, °С, определяемый по формуле:

$$\Theta = \frac{t_{\text{н}} + t_{\text{к}}}{2} - t_{\text{н}} = t_{\text{н}} - \frac{\Delta t_{\text{пр}}}{2} - t_{\text{н}} \quad (4)$$

Здесь:

$t_{\text{н}}$ и $t_{\text{к}}$ – соответственно начальная и конечная температуры теплоносителя (на входе и выходе) в отопительном приборе, °С;

$t_{\text{н}}$ – расчётная температура помещения, принимаемая равной расчётной температуре воздуха в отапливаемом помещении $t_{\text{в}}$, °С;

$\Delta t_{\text{пр}}$ – перепад температур теплоносителя между входом и выходом отопительного прибора, °С;

70 – нормативный температурный напор, °С;

n и m – эмпирические показатели степени соответственно при относительных температурном напоре и расходе теплоносителя:

$n = 0,3$, $m = 0,04$ для плинтусного и фасадного конвекторов;

$n = 0,32$, $m = 0,08$ для конвектора-скамья и дизайн-конвектора Магнус;

$M_{\text{пр}}$ – фактический массный расход теплоносителя через отопительный прибор, кг/с;

0,1 – нормированный массный расход теплоносителя через отопительный прибор, кг/с;

b – безразмерный поправочный коэффициент на расчётное атмосферное давление (принимается по табл. 13).

В случае использования в качестве теплоносителя антифриза на основе этиленгликоля теплоотдающую поверхность следует увеличить на 10%, при использовании антифриза на основе пропиленгликоля – на 15%.

Пример расчета:

Найти теплопроизводительность Q , Вт. Известно: Перепад температур теплоносителя на входе/выходе 85/60°С, температура в помещении $t_{\text{н}}=20$ °С для конвектора ПЛК 04.14.060, атмосферное давление 760 мм.рт.ст., расход теплоносителя 360 кг/ч, коэффициент $n = 0,3$, $Q_{\text{н}} = 90$ Вт.

Расчет:

$$\Theta = \frac{t_{\text{н}} + t_{\text{к}}}{2} - t_{\text{н}} = \frac{85 + 60}{2} - 20 = 52,5 \text{ } ^\circ\text{C}$$

$$\left(\frac{52,5}{70}\right)^{1+0,3} = 0,688$$

Результат:




$$Q = 90 \cdot 0,688 \cdot 1 \cdot 1 = 62 \text{ Вт}$$

Таблица 13. Значения поправочного коэффициента b

Атм. давление	гПа	920	933	947	960	973	987	1000	1013,3	1040
	мм. рт. ст.	690	700	710	720	730	740	750	760	780
b		0,959	0,964	0,969	0,975	0,981	0,987	0,994	1	1,012

Терморегулирующая арматура для конвекторов (Herz)

В конвекторах по умолчанию используется терморегулирующая арматура Herz. Клапаны серии TS-90-V со скрытой предварительной настройкой пропускной способности.

Наименование	Общий вид	Применяемость
Клапан прямой 1772367 TS-90-V		Дизайн-конвектор ДМК с исполнением T2
Клапан угловой специальный 1772867 TS-90-V		Конвектор-скамья КС с исполнением T2
Термостатический элемент Herz-Design-Mini 1920054 (входит в комплект терморегулирующей арматуры Herz)		Конвектор-скамья КС (T2), дизайн-конвектор ДМК (T2)

Терморегулирующая арматура для конвекторов (Danfoss)

По требованию заказчика в конвекторах может быть установлена терморегулирующая арматура Danfoss. Клапаны с предварительной настройкой пропускной способности.

Наименование	Общий вид	Применяемость
Клапан прямой 013G7014 RTR-N15		Дизайн-конвектор ДМК с исполнением T2
Клапан угловой 013G7048 RTR-N15 UK		Конвектор-скамья КС с исполнением T2
Термостатический элемент 013G7090 RTR 7090 (входит в комплект терморегулирующей арматуры Danfoss)		Конвектор-скамья КС (T2), дизайн-конвектор ДМК (T2)

Также возможно изготовление конвекторов под терморегулирующую арматуру различных брендов по желанию Заказчика.

Пример определения настройки клапана RTR-N

Требуется выбрать номер настройки клапана RTR-N, установленного в двухтрубной системе водяного отопления при следующих условиях.

Требуемая мощность конвектора:

$$Q = 1,5 \text{ кВт.}$$

Перепад температур теплоносителя: $\Delta T = 20^\circ\text{C}$.

Перепад давлений на клапане: $\Delta P = 0,1 \text{ бар (10 кПа)}$

Расход теплоносителя через конвектор:

$$G = \frac{Q \cdot 860}{\Delta T} = \frac{1,5 \cdot 860}{20} = 65 \text{ кг/ч} = 0,065 \text{ м}^3/\text{ч.}$$

Значения настройки клапанов выбираются по диаграммам (рис. 6):
RTR-N 15 – 4;
RTR-N 20/25 – 2,5.

Если номер настройки находится между двумя значениями, то выбирается наибольший.

Настройка может быть также определена по значению K_v , рассчитанного по формуле:

$$K_v = \frac{G}{\sqrt{\Delta P}}, \text{ бар,}$$

где G – расход топлива в $\text{м}^3/\text{ч}$;
 ΔP – перепад давлений на клапане, бар.

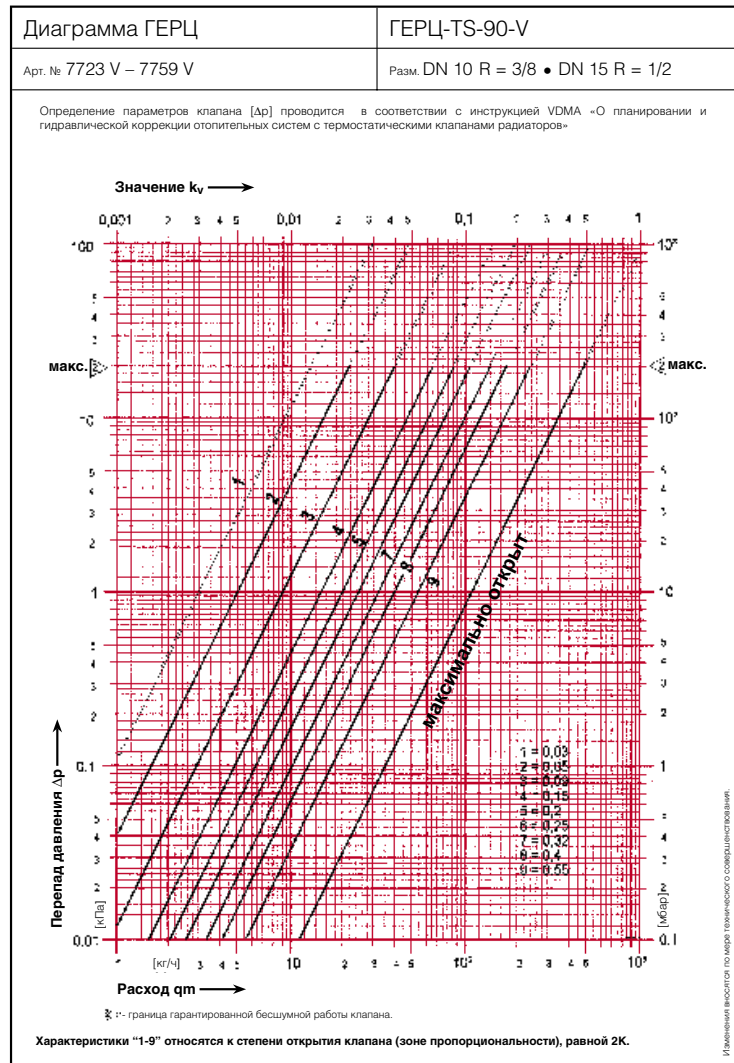


Рис. 5. Гидравлические характеристики терморегулирующей арматуры Herz

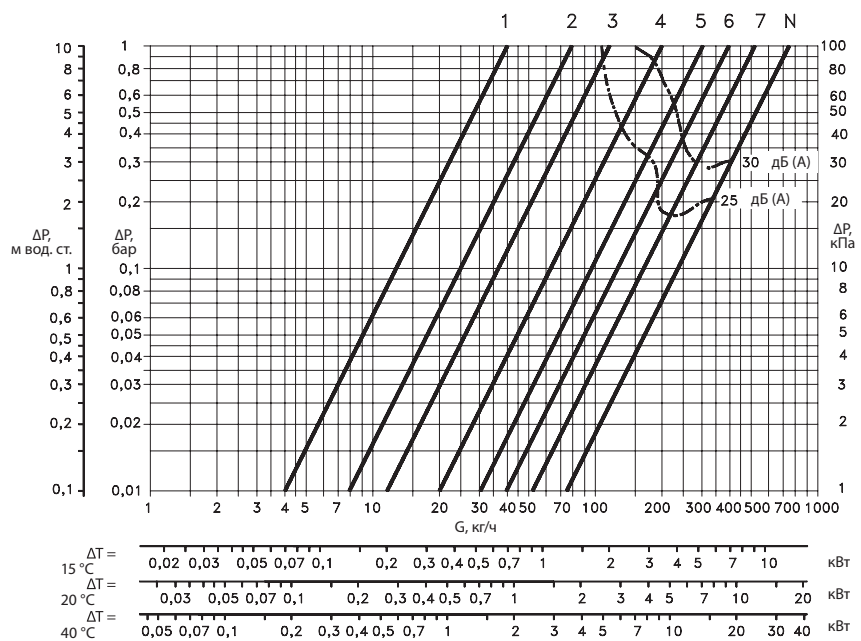


Рис. 6. Гидравлические характеристики терморегулирующей арматуры Danfoss

Указания по монтажу и эксплуатации

1. Назначение и область применения

Монтаж отопительных конвекторов может быть выполнен в двухтрубных и однетрубных системах водяного отопления зданий различного назначения и высотности с вертикальным или горизонтальным расположением трубопроводов. Конвекторы могут применяться в насосных и элеваторных системах отопления.

Конвекторы предназначены для применения исключительно во внутренних помещениях (например, в жилых и офисных помещениях, выставочных залах и т.д.).

Проектирование, монтаж и эксплуатация системы отопления должны осуществляться в соответствии с требованиями ГОСТ 31311-2005 «Приборы отопительные. Общие технические условия», СП 60.13330.2012 «Отопление, вентиляция и кондиционирование», СП 73.13330.2016 «Внутренние санитарно-технические системы» и согласовываться с организацией, отвечающей за эксплуатацию данной системы отопления. Монтаж конвекторов должен выполнять специалист-сантехник.

Электрическое подсоединение осуществляют специалисты, допущенные к таким работам.

Установка и эксплуатация приборов с электрическими компонентами регулируется действующими строительными нормами и правилами.

После окончания монтажа необходимо провести гидравлические испытания, согласно требованиям СП 73.13330.2016.

2. Требования к теплоносителю и материалам трубопроводов для подвода теплоносителя в отопительный прибор

При использовании в качестве теплоносителя горячей воды ее параметры должны удовлетворять требованиям СО 153-34.20.501-2003 «Правила технической эксплуатации электрических станций и сетей РФ». Используемая вода должна быть свободной от примесей, таких, как взвешенные частицы и активные вещества.

Параметры теплоносителя должны соответствовать нормам:

Параметр	Значение	Ед. изм.
рН-значение	8,3-9,0	
Содержание растворенного кислорода	<20	мкг/дм ³
Содержание железа	<0,5	мг/дм ³
Общая жесткость	<7	мг-экв/дм ³

Допускается в качестве теплоносителя использовать незамерзающие жидкости на основе этилен-

гликоля и пропиленгликоля. Заполнение системы антифризом допускается не ранее, чем через 2-3 дня после ее монтажа.

Трубопроводы для систем отопления с конвекторами следует предусматривать из стальных, медных, полимерных (в том числе металлополимерных) труб, разрешенных к применению в строительстве, согласно требованиям СП 60.13330.2012. Трубопроводы из полимерных труб следует выбирать с учетом изменяющихся в течение отопительного периода параметров теплоносителя (температуры, давления) и соответствующего им срока службы.

3. Подготовка изделия к монтажу

Монтаж конвекторов в системах водяного отопления должен быть произведен согласно теплотехническому проекту, созданному проектной организацией и заверенному организацией, ответственной за эксплуатацию системы отопления помещения в соответствии со строительными нормами и правилами.

Конвекторы поставляются в сборе, упакованными в полиэтиленовую пленку и картонную коробку вместе с сопроводительной документацией. Элементы, входящие в комплект поставки, перечислены в разделе «Базовый комплект поставки».

Монтаж конвекторов производить после окончания отделочных работ только на подготовленных (оштукатуренных и окрашенных) поверхностях стен или на уровне чистого пола.

Следует соблюдать требования манипуляционных знаков на упаковке.

Запрещается вытягивать конвектор с торца упаковки и извлекать прибор без полного раскрытия упаковки.

Перед подключением следует убедиться в правильности расположения теплоподводящих и теплоотводящих трубопроводов, соответствии межосевых расстояний, левом и правом подключении.

Монтаж конвектора должен быть произведен с обязательной возможностью перекрытия входа и выхода теплоносителя. Необходимо плавно открывать и закрывать вентили во избежание гидравлического удара.

4. Монтаж конвектора-скамья

4.1. Размещение и крепление конвектора

Снять лицевые панели, сместив их в сторону, а затем на себя, предварительно открутив винты с внутренней стороны (рис. 7).

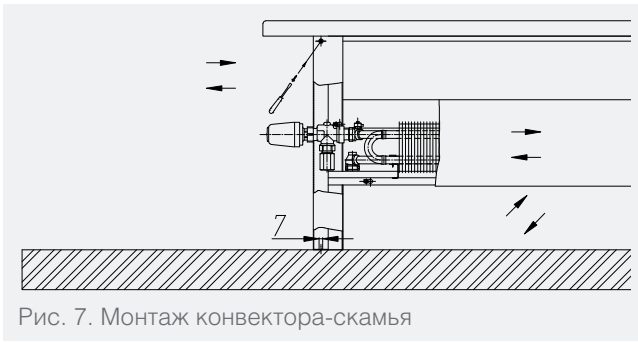


Рис. 7. Монтаж конвектора-скамья

Открутить винты, фиксирующие боковины. Демонтировать боковины.

По отверстиям в опорах каркаса конвектора произвести разметку на чистом полу (неровность пола не должна превышать 3 мм на длину конвектора). Выполнить отверстия в полу, установить дюбели. Закрепить каркас конвектора на полу.

4.2. Гидравлическое подключение к системе

4.2.1. Гидравлическое соединение конвектора

Выполнить соединение конвектора с подводящим и отводящим трубопроводами системы отопления. Направление движения теплоносителя – сверху вниз.

ВНИМАНИЕ!

При соединении конвекторов с подводящими трубопроводами следует соблюдать осторожность. Во избежание деформирования медных труб теплообменника и латунных присоединительных патрубков необходимо удерживать латунные соединители теплообменника гаечным ключом.

4.2.2. Монтаж термостатического клапана

Термостатический клапан устанавливается на подающем трубопроводе прибора отопления (с протоком в направлении стрелки на корпусе клапана). Ось штока клапана для обеспечения оптимальной регулировки комнатной температуры должна находиться в горизонтальном положении.

4.2.3. Настройка пропускной способности термостатического клапана

Предварительная настройка заключается в создании дополнительного гидравлического сопротивления с помощью плавно регулируемого извне дроссельного элемента – гильзы, охватывающей затвор клапана, не препятствуя при этом движению штока клапана. Установленная степень преднастройки недоступна для несанкционированного вмешательства. Преднастройка осуществляется с помощью установочного ключа (1 6809 67), который надевается на буксу. Ключ состоит из двух деталей: маховика и указателя отсчета (рис. 8).

Например, для клапанов Herz – TS-90-V преднастройка производится следующим образом:

- Снять головку термостата, ручной привод или защитный колпачок.
- Отвернуть и снять закрывающую втулку. Для упрощения задачи можно использовать маховик регулировочного ключа, установив на головку и повернув влево (против часовой стрелки).
- Надеть регулировочный ключ на клапан и ввести в зацепление шлицы клапана и ключа и клапана.
- Индикаторный диск установить на отметку «0» на маховике.
- Ввести в зацепление шлицы.
- Удерживая в фиксированном положении индикаторный диск, вращать маховик до тех пор, пока нужная ступень настройки не совпадет с индикаторным язычком.
- Убрать ключ преднастройки с клапана, не изменяя установленной ступени преднастройки.
- Зафиксировать крышку уплотнительного кольца вручную.
- Надеть головку термостата Herz или ручной привод на клапан.



Рис. 8. Ключ для предварительной настройки клапана «Herz»

Выполненная настройка надежна и недоступна для посторонних.

4.2.4. Удаление воздуха

При первом запуске в работу необходимо выполнить обезвоздушивание прибора с помощью воздухопускного клапана. Для этого свободный конец пластиковой трубки опустить в заранее подготовленную емкость для слива воды. Ключом воздухопускного клапана отвернуть шток клапана на 1-2 оборота. После того, как из трубки вода пойдет сплошной струей без пузырьков воздуха, воздухопускной клапан закрыть.

4.2.5. Монтаж термостатического элемента

Термостатический элемент устанавливается вместо защитного колпачка регулировочного клапана после предварительной настройки и окончания отделочных работ.

Термостатический элемент не должен подвергаться воздействию прямых солнечных лучей и дополнительных источников тепла. Если прибор отопления закрыт

(занавеской), то образуется тепловая зона, в которой термостат не реагирует на комнатную температуру и не может эффективно производить регулировку. В этом случае необходимо использовать термостатическую головку с выносным датчиком или термостатическую головку с дистанционной регулировкой.

4.3. Установка боковин и боковых панелей

Установить боковины на конвектор, зафиксировав их винтами.

Установить лицевые панели, фиксируя головки винтов в пазы.

5. Монтаж плинтусного конвектора

5.1. Размещение и крепление конвектора

Плинтусный конвектор монтируется на стене с прилеганием к чистому полу.

Снять лицевой кожух, освободив его задний отгиб от зацепов на кронштейнах основания при помощи шлицевой отвертки. По отверстиям в основании конвектора произвести разметку на стене после проведения отделочных работ.

Убедитесь, что поверхность стены имеет строго вертикальную плоскость.

Выполнить отверстия, установить дюбели и закрепить основание с кронштейнами винтами (рис. 9).

5.2. Гидравлическое подключение к системе

5.2.1. Гидравлическое соединение конвектора

Выполнить соединение конвектора с подводящим и отводящим трубопроводами системы отопления. Направление движения теплоносителя – сверху вниз.

ВНИМАНИЕ!

При соединении конвекторов с подводящими трубопроводами следует соблюдать осторожность. Во избежание деформирования медных труб теплообменника и латунных присоединительных патрубков необходимо удерживать латунные соединители теплообменника гаечным ключом.

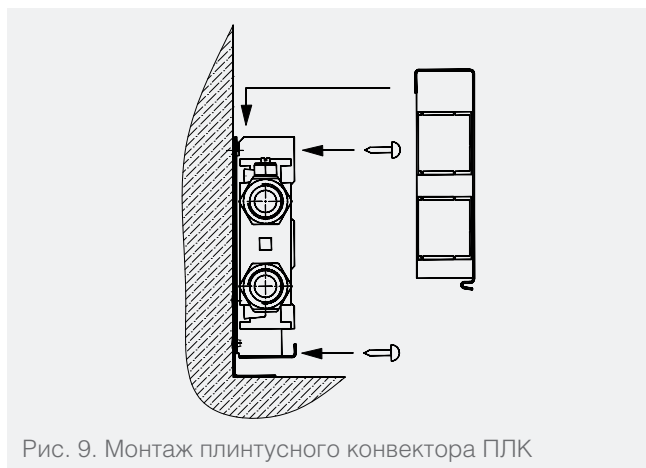


Рис. 9. Монтаж плинтусного конвектора ПЛК

5.2.2. Удаление воздуха

При первом запуске в работу необходимо выполнить обезвоздушивание прибора с помощью воздухопускного клапана. Для этого свободный конец пластиковой трубки опустить в заранее подготовленную емкость для слива воды. Ключом воздухопускного клапана отвернуть шток клапана на 0,5-1,5 оборота. После того, как из трубки вода пойдет сплошной струей без пузырьков воздуха, воздухопускной клапан закрыть.

5.3. Установка кожуха

На боковине кожуха со стороны подключения снять заглушки для прохождения трубопроводов. Навесить кожух на кронштейны основания.

6. Монтаж фасадного конвектора

6.1. Размещение и крепление конвектора

Снять с конвектора декоративную крышку. По монтажным отверстиям на задней стороне установочного корпуса произвести разметку на горизонтальных элементах рам остекления (рис. 10).

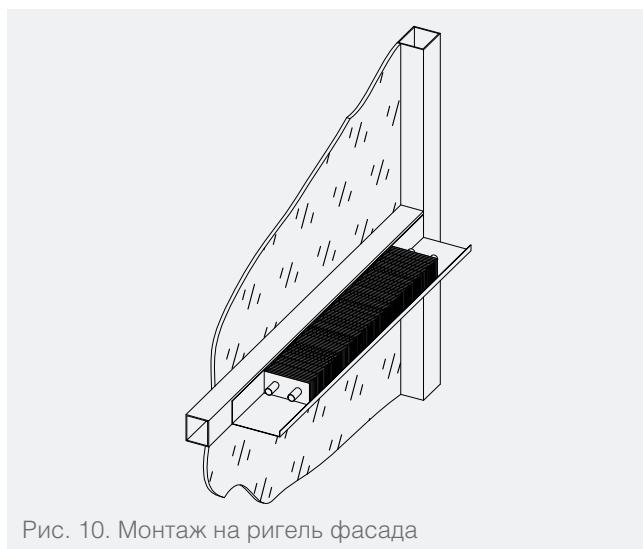


Рис. 10. Монтаж на ригель фасада

Для вертикальных элементов рам использовать технологические монтажные планки, закрепив их горизонтально (рис. 12). Монтажные планки в комплект поставки не входят, поставляются индивидуально по чертежам заказчика.

В местах разметки установить крепежные элементы (винты М5, саморезы Ø сечения до 4,9 мм). Установить корпус конвектора (рис. 11).

6.2. Гидравлическое подключение к системе

6.2.1. Гидравлическое соединение конвектора

Выполнить соединение конвектора с подводящим и отводящим трубопроводами системы отопления. Направление движения теплоносителя – сверху вниз.

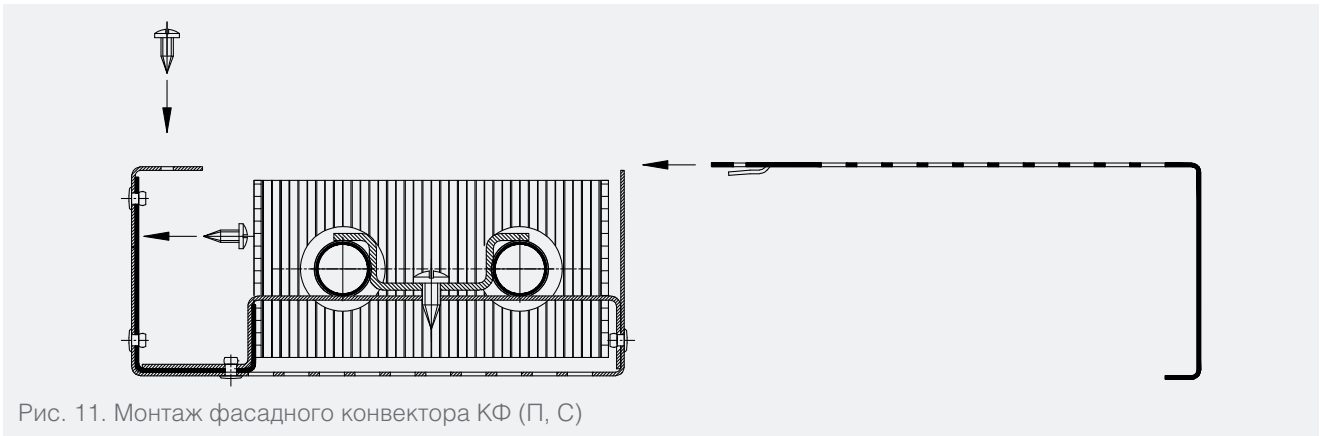


Рис. 11. Монтаж фасадного конвектора КФ (П, С)

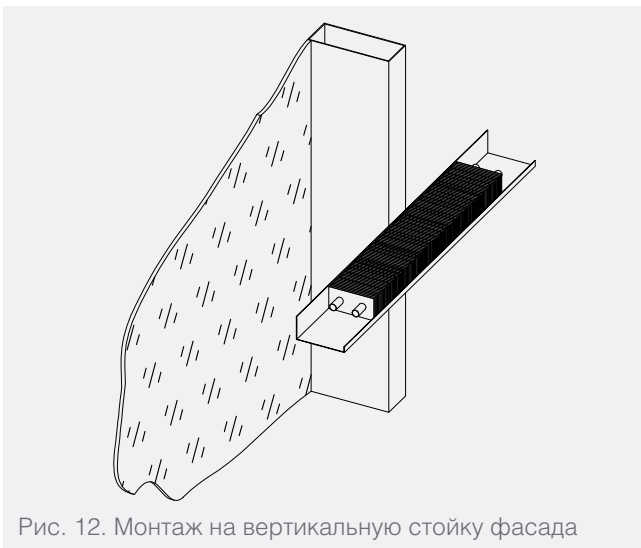


Рис. 12. Монтаж на вертикальную стойку фасада

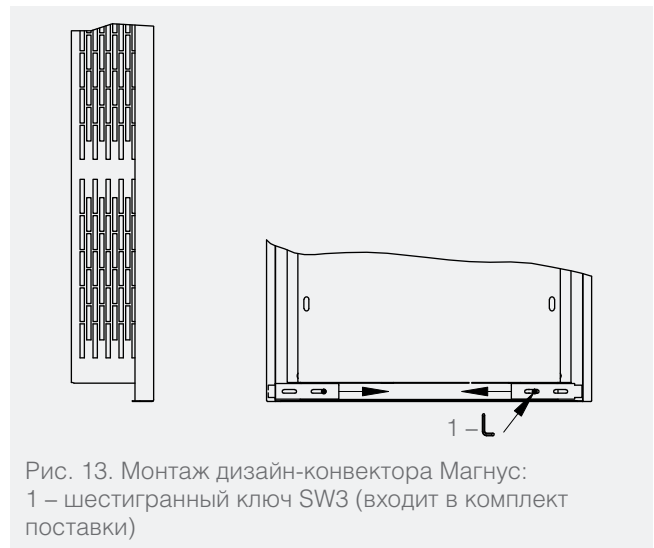


Рис. 13. Монтаж дизайн-конвектора Магнус: 1 – шестигранный ключ SW3 (входит в комплект поставки)

ВНИМАНИЕ!

При соединении конвекторов с подводщими трубопроводами следует соблюдать осторожность. Во избежание деформирования медных труб теплообменника и латунных присоединительных патрубков необходимо удерживать латунные соединители теплообменника гаечным ключом.

6.2.2. Удаление воздуха

При первом запуске в работу необходимо выполнить обезвоздушивание прибора с помощью воздухопускного клапана. Для этого свободный конец пластиковой трубки опустить в заранее подготовленную емкость для слива воды. Ключом воздухопускного клапана отвернуть шток клапана на 0,5-1,5 оборота. После того, как из трубки вода пойдет сплошной струей без пузырьков воздуха, воздухопускной клапан закрыть.

6.3. Установка кожуха

Установить декоративную крышку.

7. Монтаж дизайн-конвектора Магнус

7.1. Размещение и крепление конвектора

Снять лицевую панель: для этого с обратной стороны прибора отвернуть на несколько оборотов

винты, зажимающие фиксаторы (рис. 13) шестигранным ключом SW3 и сдвинуть их к центру.

По отверстиям в корпусе произвести разметку на стене после проведения отделочных работ. Выполнить отверстия, установить дюбели и закрепить корпус винтами.

7.2. Гидравлическое подключение к системе

7.2.1. Гидравлическое соединение конвектора

Выполнить соединение конвектора с подводщими и отводящими трубопроводами системы отопления. Направление движения теплоносителя – сверху вниз.

ВНИМАНИЕ!

При соединении конвекторов с подводщими трубопроводами следует соблюдать осторожность. Во избежание деформирования медных труб теплообменника и латунных присоединительных патрубков необходимо удерживать латунные соединители теплообменника гаечным ключом.

7.2.2. Монтаж термостатического клапана

Монтаж и настройку пропускной способности термостатического клапана провести согласно п. 4.2.2, 4.2.3 настоящего раздела.

Для клапанов RA 15 N Danfoss предварительная настройка производится следующим образом: снимите защитный колпачок или термостатический элемент, поднимите кольцо настройки, поверните шкалу кольца настройки так, чтобы желаемое значение оказалось против установленной отметки (!), расположенной со стороны выходного отверстия клапана (заводская установка – «N»), отпустите кольцо настройки. Предварительная настройка может производиться в диапазоне от «1» до «7» с интервалами 0,5. В положении «N» клапан полностью открыт. Следует избегать установки на темную зону шкалы.

Когда термостатический элемент смонтирован, то предварительная настройка оказывается спрятанной и, таким образом, защищенной от неавторизованного изменения.

7.3. Электромонтаж дизайн-конвектора Магнус-В

Для базового исполнения дизайн-конвектора ДМК12 произвести электрическое подсоединение конвектора к источнику питания и управляющего напряжения. Сеть постоянного тока подключается к клеммнику, расположенному в распределительной коробке. Для питания конвектора необходимо использовать стабилизированный (импульсный) источник питания напряжением 12В. Мощность источника питания должна быть больше суммарной мощности вентиляторов на 10% (потребляемая мощность указана на бирке внутри прибора). Для управления скоростью вращения вентиляторов к конвектору подключить регулятор с управляющим напряжением от 0 до 10 В.

Для исполнения дизайн-конвектора ДМК12-ВП (встроенный в конвектор блок питания ~220В/=12В) подсоединить провод питания к клеммнику от однофазной сети переменного тока напряжением 220В±10% и частотой 50 ±1 Гц. Для управления скоростью вращения вентиляторов к конвектору подключить регулятор с управляющим напряжением от 0 до 10В (см. рис. 15).

Для исполнения ВКП (встроенный в конвектор блок контроллера и блок питания ~220В/=12В) подсое-

динить провода питания однофазной сети переменного тока напряжением 220В±10% с частотой 50 ±1 Гц и панели управления ZENTEC Z 031 к соответствующим клеммам блока контроллера (см. рис. 16). При работе на общее помещение можно одну панель, установленную в этом же помещении, подключить к нескольким контроллерам конвекторов (рекомендуемое количество до 30 штук).

Контроллеры между собой и панелью соединяются кабелем типа КИПЭП или любым другим кабелем типа «витая пара», предназначенным для работы в сетях использующих промышленный интерфейс RS-485. Общая длина кабеля одной линии не должна превышать 150 метров.

Тип и сечение силового кабеля выбирается из расчета общей потребляемой электрической мощности конвекторов.

Панель управления ZENTEC Z 031

Панель управления Z 031 – это современный вариант управления конвекторами, кроме стандартных функций, панель оснащена встроенным WiFi-модулем, что позволяет управлять системой отопления с использованием смартфона. Доступны приложения для Андроид и iOS.

Описание функции панелей управления ZENTEC Z 031:

- Переключение скоростей вентилятора
- Индикация температуры воздуха в помещении (по датчику пульта)
- Контроль состояния датчиков на обрыв и короткое замыкание check check
- Подключение к системе «умный дом» по стандартному протоколу Modbus RTU
- Автономное питание часов

Система управления может задавать режимы работы конвекторов в ручном и в автоматическом режиме.

В ручном режиме пользователю доступно пять скоростей вращения вентилятора. Регулирование температуры не производится, т. е. в помещении



Рис. 14. Предварительная настройка клапана «Danfoss»

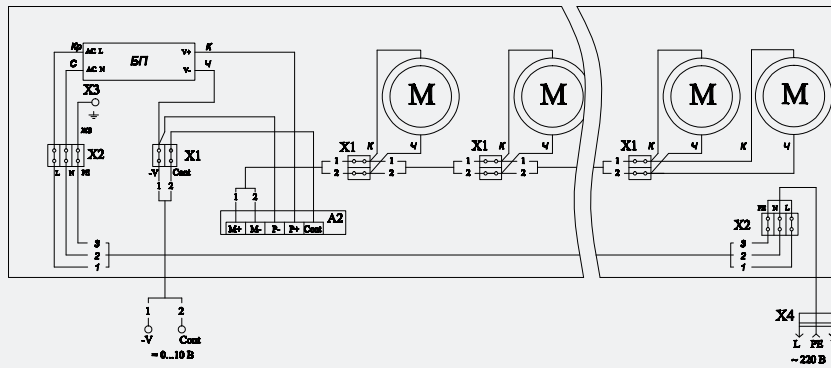


Рис. 15. Электрическое соединение конвектора ДМК12-ВП

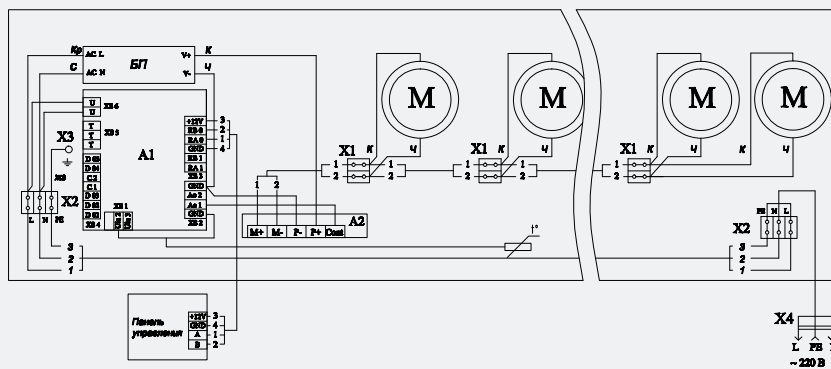


Рис. 16. Электрическое соединение конвектора ДМК12-ВКП

происходит постоянная циркуляция воздуха, без регулировки расхода. Когда от панели управления приходит сигнал включения, все контроллеры включают вентиляторы каждого конвектора на скорость, установленную на панели.

В автоматическом режиме изменение скоростей осуществляет контроллер по сигналам датчика, встроенного в конвектор.

Когда от панели управления приходит сигнал включения, все контроллеры включают вентиляторы каждого конвектора на скорости, которая необходима в конкретный момент времени. В процессе работы происходит сравнение температуры воздуха около каждого конвектора (к каждому контроллеру подключен датчик температуры, который измеряет по-

ступающую в конвектор температуру воздуха) с температурой установленной на панели. С помощью изменения скорости вращения вентилятора, изменяется теплоотдача конвектора. Естественно, что около каждого конвектора будет определенная температура, которая отличается от температуры около других конвекторов. Поэтому одни конвекторы будут работать, например, на максимальной скорости, а другие, в это же время, могут вообще уменьшить скорость до 0, т.е. отключить вентилятор.

7.4. Удаление воздуха

При первом запуске в работу необходимо выполнить обезвоздушивание прибора с помощью воздухопускного клапана. Для этого свободный конец пластиковой трубки опустить в заранее подготовленную емкость для слива воды. Ключом воздухопускного клапана отвернуть шток клапана на 0,5-1,5 оборота. После того, как из трубки вода пойдет сплошной струей без пузырьков воздуха, воздухопускной клапан закрыть.

7.5. Монтаж термостатического элемента

Термостатический элемент устанавливается вместо защитного колпачка регулировочного клапана после предварительной настройки и окончания отделочных работ.

Термостатический элемент не должен подвергаться воздействию прямых солнечных лучей и допол-



Панель управления ZENTEC Z 031

нительных источников тепла. Если прибор отопления закрыт (занавеской), то образуется тепловая зона, в которой термостат не реагирует на комнатную температуру и не может эффективно производить регулировку. В этом случае необходимо использовать термостатическую головку с выносным датчиком или термостатическую головку с дистанционной регулировкой.

7.6. Установка кожуха

Установить лицевую панель, завести фиксаторы за загиб панели и зажать винтами.

8. Дополнительные требования к монтажу конвекторов

При монтаже настенных конвекторов следует избегать неправильной установки конвектора:

- Установки кронштейнов на неподготовленную поверхность стены;
- Слишком низкого размещения конвектора, т.к. при расстоянии менее 100 мм от пола, снижается эффективность теплообмена и затрудняется уборка под конвектором;
- Слишком высокой установки, т.к. при зазоре между полом и низом конвектора, большем 200 мм, увеличивается градиент температур воздуха по высоте помещения (особенно в нижней его части), что приводит к снижению уровня комфортности в отапливаемом помещении;
- Негоризонтальной установки конвектора, т.к. это снижает тепловой поток прибора на 4...7%.

9. Требования к эксплуатации конвекторов

Конвектор в течение всего периода должен быть постоянно заполнен теплоносителем как в отопительные, так и в межотопительные периоды, согласно п. 10.2 ГОСТ 31311-2005. Опорожнение систем отопления допускается только в аварийных случаях на срок, минимально необходимый для устранения аварии, но не более 15 дней в течение года.

В системах водяного отопления с конвекторами, теплообменники которых изготовлены из медных труб, не рекомендуется устанавливать отопительные приборы с каналами для прохода теплоносителя из алюминия и его сплавов.

Не допускаются удары и другие действия, приводящие к механическим повреждениям конвектора и его элементов.

Отопительные приборы после окончания отделочных работ необходимо тщательно очистить от строительного мусора и прочих загрязнений.

Конвекторы необходимо очищать от пыли перед началом каждого отопительного сезона и по мере загрязнения.

Следует периодически удалять воздух из теплообменника конвектора через воздухопускной клапан.

Не допускать заморозки теплоносителя в теплообменнике.

Во избежание коррозии металлов запрещается во время эксплуатации прибора закрывать его воздухопроницаемыми материалами.

Хранение и транспортировка

Хранить конвекторы до начала эксплуатации следует в таре изготовителя, уложенными в штабели. Необходимо соблюдать условия хранения и транспортирования конвекторов согласно Ж2 ГОСТ 15150.

Допустимая температура воздуха от – 50 до + 50 °С; относительная влажность до 100% при 25 °С (среднегодовое значение 80% при 15 °С) в отсутствии атмосферных осадков.

Гарантии изготовителя

Изготовитель гарантирует, что вся продукция сертифицирована и изготавливается в соответствии с ГОСТ 31311-2005 «Приборы отопительные. Общие технические условия».

Гарантийный срок эксплуатации медно-алюминиевых конвекторов – 10 лет с даты изготовления.

Гарантийный срок на электрооборудование и запорно-регулирующую арматуру – 1 год.

Изготовитель гарантирует ремонт или замену вышедших из строя конвекторов или его комплектующих в течение всего гарантийного срока со дня продажи его торгующей организацией при соблюдении требований к эксплуатации, хранению, транспортированию и монтажу.

При наступлении гарантийного случая производитель имеет право по своему усмотрению произвести ремонт или замену конвектора и его запасных частей.

Для выполнения гарантийных обязательств обязательно наличие паспорта с указанием даты продажи, подписи и штампа торгующей организации. В случае отсутствия даты продажи, гарантийный срок считается с даты изготовления прибора.

Гарантийные обязательства не распространяются на конвекторы:

- При нарушении требований к эксплуатации, хранению, транспортированию и монтажу
- Имеющие механические повреждения, полученные при эксплуатации, хранении, транспортировании или монтаже
- Имеющие признаки внутренней или наружной коррозии, вызванные нарушением правил эксплуатации
- Имеющие дефекты, возникшие в результате воздействия на конвектор абразивных и химически-агрессивных сред
- Загрязненные изнутри
- Отремонтированные, модифицированные или измененные без согласования с производителем
- Деформированные вследствие превышения испытательного или статического давления в системе, замерзания или гидроудара

Новые гарантийные обязательства вступают в силу со дня обмена конвектора.



 **ISOTERM[®]**



Свяжитесь с нами!

Санкт-Петербург: +7 (812) 460-88-22

Москва: +7 (495) 740-06-01

Многоканальный: +7 (800) 511-06-70



sale@isoterm.ru

www.isoterm.ru

