




ABC-PEX
PIPE SYSTEM

03.2024



**ТРУБОПРОВОДНАЯ
СИСТЕМА «ABC-PEX»**



ABC-PEX PIPE SYSTEM

ПРЕДИСЛОВИЕ

- Содержание 2
- Введение 3

ТЕХНИЧЕСКИЕ ХАРАКТЕРИСТИКИ

- Технические характеристики 4
- Класс эксплуатации 4
- Фитинги 6
- Линейное тепловое расширение 7
- Крепление трубопроводов 8
- Изгиб трубопроводов 7
- Монтаж системы 9
- Подготовка к эксплуатации 11
- Гидравлические и пневматические испытания 12

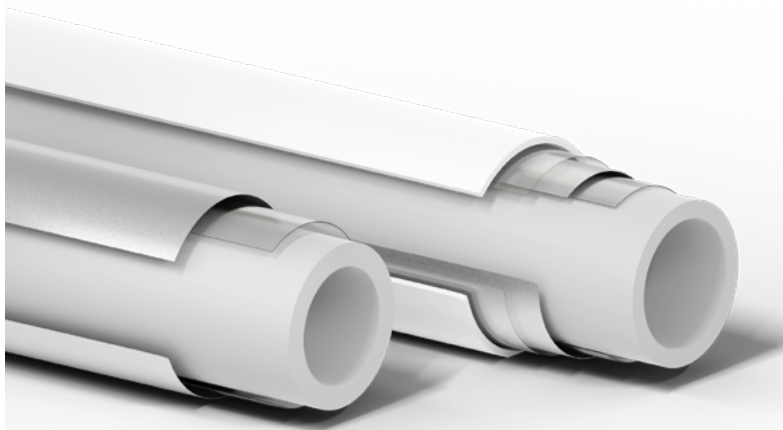
НОМЕНКЛАТУРА

13



Не допускается эксплуатация труб для систем питьевого водоснабжения и отопления при максимальных рабочих параметрах по температуре (95 °С) и давлению в непрерывном режиме.

ИНЖЕНЕРНАЯ СИСТЕМА «АВС-РЕХ»



Инженерные системы «АВС-РЕХ» изготовлены из сшитого полиэтилена при помощи пероксидов полиэтилена. Данный вид сшивки происходит при высокой температуре и высоком давлении с применением пероксидов. При производстве данным методом сшивка происходит в процессе формирования трубы непосредственно в экструдере, образуя по всему поперечному сечению трубы равномерную и прочную структуру, благодаря чему получаются молекулярные цепочки полиэтилена, которые образуют единую однородную структуру.

Наружным слоем трубы «АВС-РЕХ» является кислородозащитный слой, выступающий барьером для защиты внутреннего несущего слоя трубопровода и оборудования.

- 1 – Несущий слой РЕХ-а
- 2 – Адгезионный слой
- 3 – Кислородозащитный слой АВС-Оxygen
- 4 – Алюминиевый слой, препятствующий диффузии кислорода



100%-НАЯ УСТОЙЧИВОСТЬ К КОРРОЗИИ

Трубопроводы «АВС-РЕХ» совершенно не подвержены коррозии, благодаря чему достигаются высокий срок службы и защита оборудования от повреждений.



ВЫСОКАЯ СТОЙКОСТЬ К ДЕФОРМАЦИИ

Сшитые трубы обладают эффектом памяти: после изменения формы материал стремится восстановить свою первоначальную форму. Благодаря эффекту памяти можно восстанавливать места перегибов.



НИЗКАЯ МАССА ТРУБОПРОВОДА

В отличие от металлических систем, трубопроводы «АВС-РЕХ» обладают низкой массой, позволяя значительно снизить затраты на крепежные элементы.



ЗАЩИТА ОТ КИСЛОРОДА

Наружный кислородозащитный слой представляет собой тонкую оболочку, который позволяет свести к минимуму образование коррозии, а следовательно, предотвратить преждевременный износ металлических компонентов систем отопления и оборудования.



НИЗКАЯ ШЕРОХОВАТОСТЬ

Низкая шероховатость внутренней поверхности и, как следствие, низкие затраты энергии на перемещение среды, незначительное шумообразование и отсутствие нарастания отложений.



ВЫСОКИЙ СРОК СЛУЖБЫ

Срок службы системы «АВС-РЕХ» превышает 50 лет благодаря применению высококачественных материалов.



ГАРАНТИЯ КАЧЕСТВА

Трубопроводная система «АВС-РЕХ» имеет сертифицированные гарантийные обязательства, которые составляют 100 000 000 рублей и распространяются на всей территории России.

ТЕХНИЧЕСКИЕ ХАРАКТЕРИСТИКИ

Характеристика	Значение	
	PE-Xa	PE-X/AL/PE-X
Материал	PE-Xa	PE-X/AL/PE-X
Цвет трубы	Серый	Серый
Рабочая температура при давлении 10 бар, °C	90	90
Рабочая температура при давлении 6 бар, 16x2.2 °C	90	90
Рабочая температура при давлении 8 бар, 20x2.8°C	90	90
Максимальная рабочая температура T _{макс} , °C	95	95
Кратковременная (аварийная) температура Тавар, °C	100	100
Изменение длины трубы после прогрева до 120 °C (не более), %	3	-
Класс эксплуатации по ГОСТ 32415-2013	1 \ 2 \ 4 \ 5 \ XB	1 \ 2 \ 4 \ 5 \ XB
Степень сшивки основного материала PE-Xa, %	Более 70	Более 65
Коэффициент температурного расширения, мм/(мК)	0,15	0,023
Коэффициент теплопроводности, Вт/(мК)	0,38	
Шероховатость внутренней поверхности, мм	0,007	0,007
Толщина слоя EVOH, Мкм	Не менее 80	Не менее 80
Относительное удлинение при разрыве, %	Более 415	Более 415
Кислородопроницаемость, мг/(м2)	Менее 0,1	Менее 0,1
Минимальная температура монтажа, °C	0	0
Минимальный радиус изгиба труб	5D* (ISO 15875)	5D* (ISO 15875)
Плотность слоя PE-Xa, кг/м3	940	940
Плотность слоя EVOH, кг/м3	1190	1190
Макс. срок службы трубопровода из труб PE-Xa/EVOH, лет	50	50
Группа горючести	Г3	Г3
Группа воспламеняемости	В3	В3
Дымообразующая способность	Д3	Д3
Класс опасности (токсичности) продуктов горения	T2	T2
Температура транспортировки и хранения, °C	от -50 до +50	от -50 до +50

КЛАССЫ ЭКСПЛУАТАЦИИ

Класс эксплуатации	Область применения	Траб, °C	Время при	Т _{макс} , °C	Время при	Т _{макс} , °C	Время при
			Траб, лет		Траб, лет		Траб, лет
1	Горячее водоснабжение (60 °C)	60	49	80	1	95	100
2	Горячее водоснабжение (70 °C)	70	49	80	1	95	100
4	Высокотемпературное напольное отопление. Низкотемпературное отопление отопительными приборами	20	2,5	70	2,5	100	100
		40	20				
		60	25				
5	Высокотемпературное отопление отопительными приборами	20	14	90	1	100	100
		60	25				
		80	10				
XBC	Холодное водоснабжение	20	50	-	-	-	-

ФИТИНГИ «ABC-PEX»

Фитинги производятся методом горячего штампования с последующей механической обработкой и соответствуют требованиям, ГОСТ 15763-2005 «Соединения трубопроводов резьбовые и фланцевые. Общие технические условия», а также нормам о питьевой воде. Латунные фитинги могут использоваться не только для водоснабжения и отопления, но и для сетей отопления и сжатого воздуха.

Свойства и отличительные особенности фитингов «ABC-PEX»

- одинаковые фитинги для всех труб системы;
- один и тот же вид фитингов используется для сетей трубопроводов питьевой воды, отопления;
- не нужны уплотнительные кольца;
- нет уменьшения внутреннего сечения;
- фитинги соответствуют нормам ГОСТ Р 15763-2005 и ГОСТ Р 52134-2003;



КОМБИНИРОВАНИЕ С ДРУГИМИ СИСТЕМАМИ

Комбинирование со стальными трубопроводами осуществляется с помощью резьбовых переходников, таких как:

- штуцер с наружной и внутренней резьбой;
- угольник-штуцер с наружной и внутренней резьбой;



СОЕДИНЕНИЯ С НАКИДНОЙ ГАЙКОЙ

Для подключения к регулирующей, предохранительной и измерительной арматуре целесообразно применение переходников с накидной гайкой, обеспечивающих разъемное соединение:

- штуцер с накидной гайкой;



ПОДКЛЮЧЕНИЕ ПРИБОРОВ ОТОПЛЕНИЯ

Для правильного и быстрого монтажа сантехнических и отопительных приборов целесообразно применение специальных монтажных элементов, таких как:

- водорозетка с внутренней резьбой;
- L-Образное подключение к отопительному прибору;
- T-Образное подключение к отопительному прибору;



ЛИНЕЙНОЕ ТЕПЛОВОЕ РАСШИРЕНИЕ

При нагревании вещества расширяются и при охлаждении возвращаются в прежнее состояние. Вследствие обусловленных системой больших перепадов температуры трубы в трубопроводах горячей воды и отопления должны крепиться таким образом, чтобы возможные удлинения происходили в коленах или специальных компенсационных изгибах.

РАСЧЕТ ТЕРМИЧЕСКОГО УДЛИНЕНИЯ

Для расчета термического удлинения применяется следующее уравнение:

$$\Delta l = \alpha \times l \times \Delta t$$

- Δl термическое удлинение трубы, мм;
- α коэффициент расширения трубы «ABC-PEX»;
- l начальная длина трубопровода, м;
- Δt разница температур, K°;

* K = Кельвин, это базовая единица измерения температуры, начало шкалы совпадает с абсолютным нулем. (0 °C = 273,16 K)

РАСЧЕТ КОМПЕНСАТОРА ТЕПЛОвого УДЛИНЕНИЯ

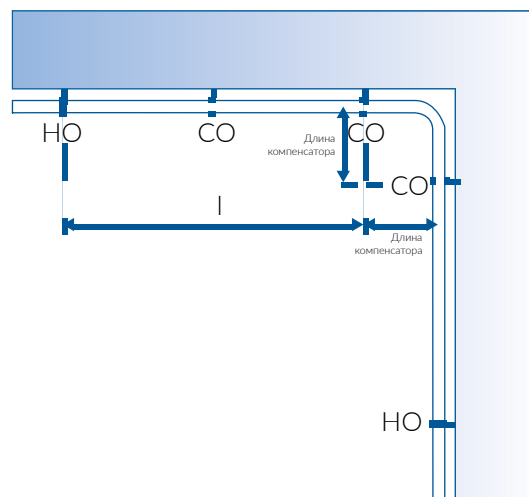
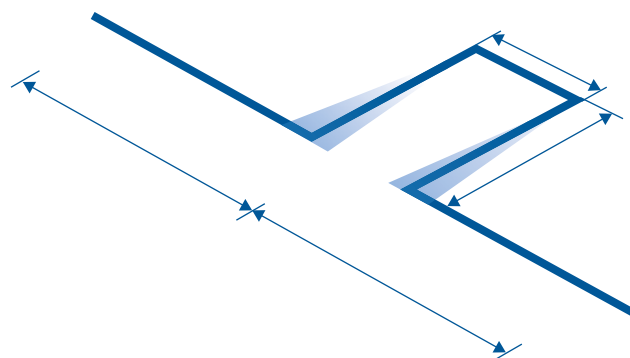
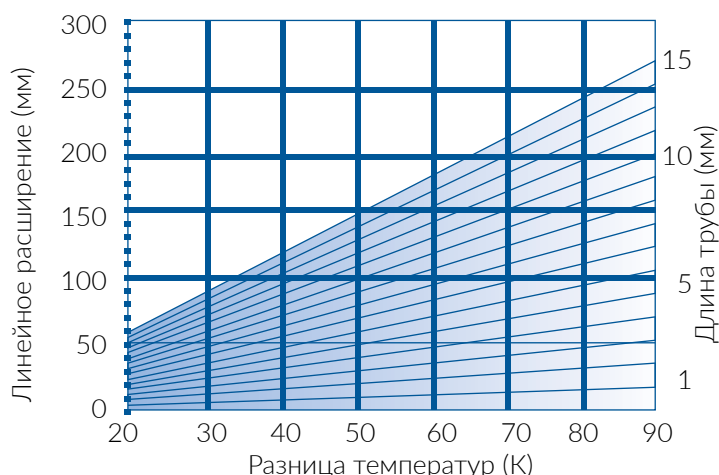
В основе расчета компенсатора теплового удлинения лежит формула:

$$L_{BS} = C \times \sqrt{\Delta L \times d_s}$$

- L_{BS} — длина петли компенсатора, мм;
- d_s — наружный диаметр трубы, мм;
- C — константа;
- ($C=35$ для универсальной трубы,
- $C=12$ для трубы PE-Xc)
- ΔL — увеличение длины, мм.

КОМПЕНСАЦИЯ ТЕРМИЧЕСКОГО УДЛИНЕНИЯ ПОСРЕДСТВОМ КОМПЕНСАЦИОННОЙ ПЕТЛИ

В случае с сетями трубопроводов горячей воды или отопления возможно, что спроектированная схема трубопровода не обеспечивает достаточного пространства для компенсации термического удлинения труб. В этом случае необходимо с учетом длины компенсаторов включить в проект компенсационные петли.



КРЕПЛЕНИЕ ТРУБОПРОВОДОВ

Крепление трубопроводов «ABC-PEX» должна производиться в соответствии с общепринятыми технологическими правилами.

ПРОКЛАДКА ТРУБОПРОВОДОВ ВОДОСНАБЖЕНИЯ

Прокладка трубопроводных сетей «ABC-PEX» должна производиться в соответствии с общепринятыми технологическими правилами. Трубопроводная сеть не должна ухудшать качество питьевой воды. Для предотвращения размножения микроорганизмов необходимо выбирать места прокладки и изоляцию таким образом, чтобы питьевая вода не нагревалась. Проверка необходимости использования усиленной изоляции в системах холодного водоснабжения в особенности важна при прокладке в шахтах и наружных стенах. Питьевая вода не должна нагреваться до температуры свыше 25 °С.

ОТКРЫТАЯ ПРОКЛАДКА ТРУБОПРОВОДОВ

Вид креплений и расстояния между креплениями зависят от конструктивных особенностей на участке прокладки. Фиксацию трубопроводов следует производить в соответствии с общепринятыми технологическими правилами согласно статическим моментам с учетом заполненных и изолированных труб.

СКРЫТАЯ ПРОКЛАДКА ТРУБОПРОВОДОВ

В зависимости от отделки стен и конструктивных особенностей возведения термическое удлинение проложенных скрытым методом труб «ABC-PEX» может привести к повреждению стен. В связи с этим «Группа Компаний Агпайп» рекомендует предусмотреть изоляцию для всех прокладываемых скрытым методом труб «ABC-PEX». Для фитингов «ABC-PEX» необходима защита от контакта со стенами, гипсом, цементом, бетонным покрытием, быстротсхватывающимися материалами посредством соответствующего защитного покрытия. Согласно требованиям по звукоизоляции в соответствии с нормами стандартов СНиП 23-03-2003 ни в коем случае не следует допускать прямого контакта со строительными элементами.

ИЗГИБ ТРУБ

Трубопроводные системы «ABC-PEX» отличаются высокой эластичностью и гибкостью, что позволяет изгибать трубы с помощью специализированного трубогиба или вручную.

МИНИМАЛЬНО ДОПУСТИМЫЕ РАДИУСЫ ИЗГИБА

- При изгибе без оснастки минимально допустимый радиус изгиба равен пяти наружным диаметрам трубы.
- При изгибе с помощью пружинного трубогиба минимально допустимый радиус составляет три наружных диаметра трубы.
- Соблюдение указанных минимальных радиусов строго обязательно.
- Необходимо следить, чтобы при изгибе не было вмятин, складок и расплющивания.

Диаметр трубы	Масса воды в трубе, кг/м
16	0,24
20	0,35
25	0,54
32	0,85
40	1,35

таб №*. Масса воды в трубопроводах «ABC-PEX»

Диаметр трубы	Шаг крепления, м
16	1
20	1,15
25	1,3
32	1,5
40	1,8

таб №*. Шаг крепления трубопроводов «ABC-

ПРОКЛАДКА В СТЯЖКЕ/БЕТОНЕ

В системах напольного отопления при замоноличивании труб в пол минимальная толщина слоя бетона с пластификатором над ее поверхностью должна быть не менее 3 см. Заливка труб бетоном допускается только после проведения гидравлических испытаний системы. Трубы при заливке должны находиться под давлением не менее 3 бар.

При эксплуатации трубопроводы необходимо оберегать от механических повреждений, высоких температур и ультрафиолетового (в том числе солнечного) облучения. Они не должны находиться вблизи открытого огня и поверхностей, нагретых свыше 110 °С.

Испытание на герметичность необходимо выполнять с соблюдением правил СП 73.13330.2016 «Внутренние санитарно-технические системы зданий».

Диаметр трубы	Радиус изгиба, мм	Длина изгиба, мм
16	48,6	76
20	60	94
25	75	118
32	96	151
40	120	181

таб №*. Минимально допустимые радиусы изгиба трубопроводов «ABC-PEX»

МОНТАЖ СИСТЕМЫ

Аксиальные фитинги с подвижной гильзой предназначены для монтажа трубопроводных систем. Такие соединения неразборные, но при этом надежные и долговечные. При правильном монтаже герметичность не нарушается в течение периода эксплуатации.

ТЕХНОЛОГИЯ СОЕДИНЕНИЯ

Технология аксиальной запрессовки является основой монтажа соединений «ABC-PEX». Основной принцип технологии заключается в том, что фитинг вставляется в предварительно расширенную трубу, а затем запрессовывается при помощи натяжной гильзы. Благодаря тому, что труба уже предварительно расширена, соединение получается с большим внутренним диаметром, также за счет этого обеспечивается практически полное отсутствие потерь давления. Максимально высокая герметизация достигается благодаря тому, что после запрессовки стенка трубы обжимает фитинг по всей поверхности соединения, а натяжная гильза обеспечивает запрессовку. Также немалую роль играет так называемый эффект памяти материала PE-X - после расширения труба обжимает фитинг, стремясь вернуться в свою изначальную форму.

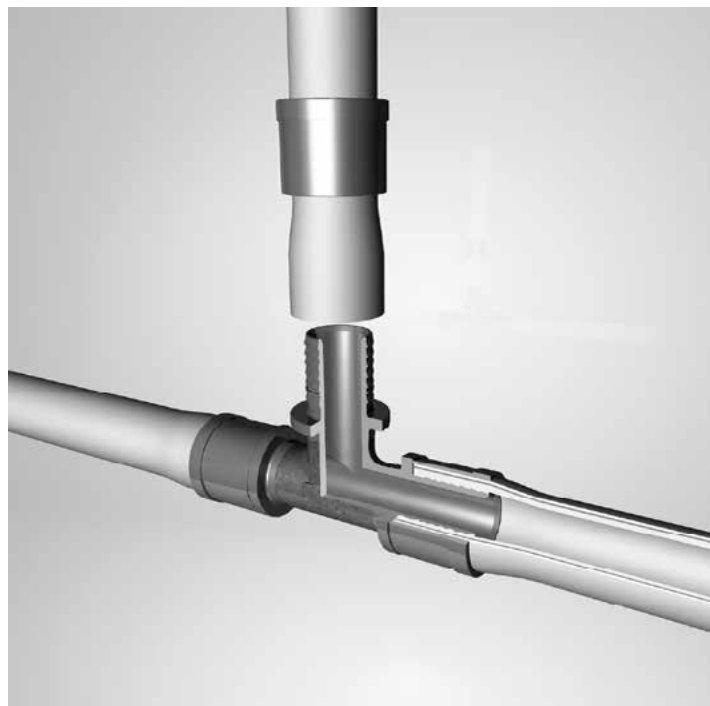
При данном соединении отсутствуют пустоты или щели, в которых может застаиваться вода, а это важно с гигиенической точки зрения. Если сравнивать данную систему с системами, где фитинги используются с уплотнительными кольцами, то вышеприведенные преимущества однозначно выделяют систему «ABC-PEX» с технологией аксиальной запрессовки. Также немаловажно сказать, что использование данной системы минимизирует ошибки монтажа, которые могут возникнуть при монтаже фитингов с уплотнительными кольцами.

ПОВТОРНОЕ ИСПОЛЬЗОВАНИЕ ФИТИНГОВ

Запрессованные фитинги «ABC-PEX» могут использоваться повторно. Для разбора необходимо нагреть соединение приблизительно до 180 °С.

При этом необходимо учитывать следующее:

- Гильзы разрешается использовать повторно.
- Соединение, которое подлежит повторному использованию, необходимо вырезать из системы, чтобы действующий трубопровод не подвергался воздействию температуры выше 110 °С.
- Запрещается производить нагрев с использованием открытого пламени!



МОНТАЖ СИСТЕМЫ

Монтаж систем «ABC-PEX» можно производить только с помощью соответствующих инструментов.

Запрещается выполнять соединение компонентов «ABC-PEX» с другими трубами или фитингами. Перед сборкой системы необходимо убедиться в отсутствии деформаций или иных повреждений на трубе, на корпусе фитинга.

СОЕДИНЕНИЕ С ПОМОЩЬЮ РУЧНОГО ИНСТРУМЕНТА

С помощью ручного инструмента можно выполнять соединение трубопроводов диаметрами до 32 мм.

Для правильного выполнения соединения необходимо выполнить следующие операции:

▪ Шаг 1 – отрезать трубу.

Отрезание труб под прямым углом к ее оси с помощью трубореза. При резке следует соблюдать угол 90° и исключить образование заусенцев. Лезвие инструмента должно быть острым и без зазубрин, так как в противном случае, при расширении, это может привести к повреждению трубы.

▪ Шаг 2 – надеть монтажную гильзу на конец трубы.

При этом гладкая сторона пресс-втулки (без внешнего кольца) должна быть направлена на фитинг.

▪ Шаг 3 – расширить трубу.

Выбрать расширительную насадку в соответствии с диаметром трубы и навинтить ее на расширитель. Конец трубы до упора насадить на расширительную насадку и расширить трубу, повернуть расширитель на 30° и повторить расширение.

▪ Шаг 4 – установить трубу.

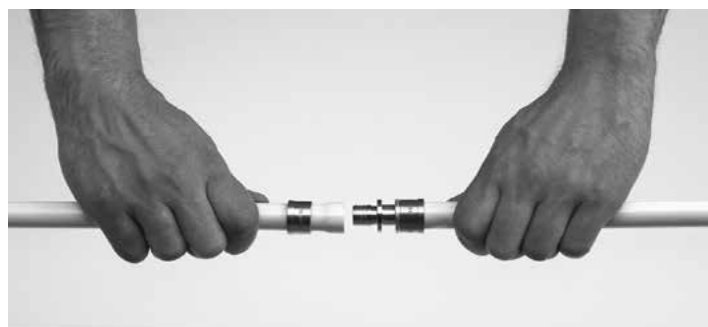
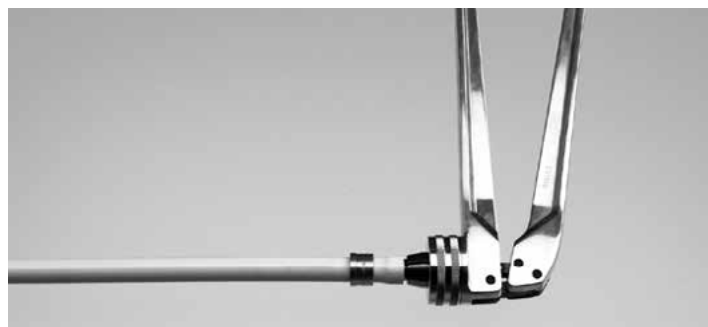
Поскольку материал трубы обладает эффектом памяти, необходимо вставить штуцер фитинга в трубу в течение 5–10 секунд, в зависимости от температуры в помещении. Через некоторое время фитинг обожмется трубой. Если штуцер фитинга подвижен (не зажат трубой), необходимо удерживать его в требуемом положении до момента его фиксации в соединении.

▪ Шаг 5 – выполнить соединение.

Чтобы запрессовать гильзу на фитинг необходимо вставить соединение в инструмент и плавно нажимать на рукоять инструмента, пока гильза не упрется в корпус фитинга. В процессе запрессовки следует держать инструмент под прямым углом, чтобы исключить перекосы фитинга и гильзы в губках тисков.

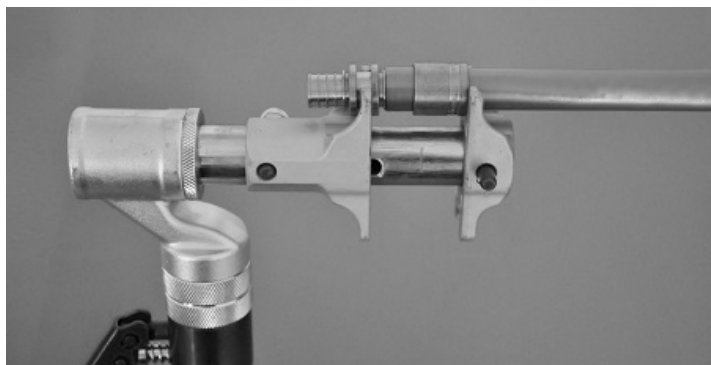
ОБРАТИТЬ ВНИМАНИЕ!

При запрессовке необходимо следить за правильным положением пресс-инструмента. Для предотвращения повреждений на выступе фитинга он должен полностью и под прямым углом лежать в инструменте.



ПОДГОТОВКА К ЭКСПЛУАТАЦИИ И ИСПЫТАНИЯ

Смонтированные системы из труб «ABC-PEX» для частных и многоквартирных жилых домов, нежилых помещений в соответствии со строительными стандартами требуют выполнения ряда мероприятий по испытаниям и подготовке трубопроводов к эксплуатации.



ВРЕМЯ, ЗАТРАЧИВАЕМОЕ НА МОНТАЖ ПОГОННОГО МЕТРА ТРУБОПРОВОДА

Работы выполняет бригада из 2 специалистов, имеющих соответствующую квалификацию и опыт работы с системами «ABC-PEX». Время рассчитано на полную укладку трубопроводов из труб и фитингов с учетом крепления и устройства защитной изоляции. В трудоемкость не включены дополнительные работы, в частности:

- опрессовка системы;
- штробление стен;
- ремонтные работы.

Стандартное время монтажа 1 п/м труб зависит от диаметра полиэтиленовой трубы в следующей зависимости:

Диаметр трубы	Время в мин.
16	5-9
20	6-10
25	7-11
32	8-12
40	14-16

ТРУБОПРОВОДЫ ХОЗЯЙСТВЕННО-ПИТЬЕВОГО НАЗНАЧЕНИЯ: ПРОМЫВКА

В отличие от металлических трубопроводов, системы из полиэтиленовых труб «ABC-PEX» не требуют обязательной комплексной промывки водно-воздушной смесью. Это обусловлено технологией выполнения монтажных работ с трубами из сшитого полиэтилена. После соединения всех элементов внутри трубопроводов не остается никаких мелких включений наподобие стружки, ржавчины или флюса, которые могут повреждать стенки, приводить к коррозии и ухудшать гигиенические показатели воды.

ИСПЫТАНИЕ ТРУБОПРОВОДОВ «ABC-PEX» ХОЗЯЙСТВЕННО-ПИТЬЕВОГО НАЗНАЧЕНИЯ ПОД ДАВЛЕНИЕМ

Трубопроводы из сшитого полиэтилена до ввода в эксплуатацию испытывают под давлением для определения соответствия конструкции двум основополагающим параметрам:

- герметичность новой системы отопления, водоснабжения;
- прочность трубопроводов.

Испытание на герметичность необходимо выполнять с соблюдением правил СП 73.13330.2016 "Внутренние санитарно-технические системы зданий".

Проверку выполняют пневматическим или гидравлическим способом.

На этапе полного либо частичного заполнения трубопроводов жидкостью в целях проведения гидравлических испытаний необходимо избегать слишком длительного ее нахождения внутри системы (застаивания) для предупреждения возможных негативных последствий, таких как:

- ухудшение гигиенических свойств питьевой воды;
- замерзание при отрицательной температуре в помещении;
- коррозия отдельных элементов.

По этим и некоторым другим причинам испытания с применением воды обычно проводят непосредственно перед началом целевого использования водопроводной или отопительной системы.

Также из соображений безопасности устанавливается предел давления сжатого воздуха или инертного газа (свободного от масла), используемого при пневматических испытаниях трубопроводов хозяйственно-питьевого назначения, на уровне до 3 бар.

Сначала проводят испытания на герметичность, а затем – на прочность.

ПОДГОТОВКА К ЭКСПЛУАТАЦИИ И ИСПЫТАНИЯ

ИСПЫТАНИЯ И ПОДГОТОВКА К ПУСКУ СИСТЕМ ГОРЯЧЕГО ВОДОСНАБЖЕНИЯ И ОТОПЛЕНИЯ ИЗ ТРУБ «ABC-PEX»

Несмотря на то что, в отличие от металлических труб, системы «ABC-PEX» не подвержены внутреннему засорению во время монтажа благодаря применяемой технологии соединения элементов, перед вводом в эксплуатацию трубопровод необходимо тщательно промыть. Это обезопасит металлические компоненты системы нагрева воды и отопления (радиаторы, бойлеры) от риска повреждения случайно оказавшимися внутри трубопровода металлическими и другими твердыми частицами, взаимодействия с попавшими внутрь химическими средствами.

Испытания проводятся аналогично проверке систем трубопроводов хозяйственно-питьевого назначения.

Единственным отличием является величина испытательного давления: здесь необходимо выдержать нагрузку, равную 1,3 рабочего давления системы.

ЗАПУСК НОВОЙ СИСТЕМЫ ОТОПЛЕНИЯ

Из-за того, что нагрев теплоносителя приводит к тепловому расширению материала труб, увеличению внутреннего напряжения, во время первого и сезонного пуска отопления необходимо обеспечить постепенный прогрев трубопровода. Для этого практикуется ступенчатое увеличение температуры теплоносителя.

Для полимерных трубопроводов нагрев должен составлять 10 К в час. После того как температуру подняли до половины от расчетной рабочей (но не более 40 градусов Цельсия), системе необходимо поработать в таком режиме в течение 7 часов, после чего можно приступать к эксплуатации на полной мощности.

Во время постепенного подъема температуры необходимо контролировать равномерность прогрева на каждом участке трубопровода.

Первый и сезонный запуск выполняют при положительной температуре в помещении.

ГИДРАВЛИЧЕСКИЕ ИСПЫТАНИЯ НА ГЕРМЕТИЧНОСТЬ

Проверку выполняют в соответствии с положениями СП 40-102-2000, устанавливающим порядок проектирования и монтажа систем водоснабжения из полимерных материалов.

Гидроиспытания на герметичность проводят в постоянных температурных условиях в таком порядке:

- заполнение трубопровода водой, деаэрирование системы;
- предварительное испытание: создание в трубопроводе проверочного давления (максимально допустимое рабочее плюс 5 бар), компенсированные давления через каждые 10 минут в течение 0,5 часа после заполнения системы, допускается снижение давления на 0,6 бар, контроль отсутствия протечек;
- основное испытание: давление выдерживается на уровне предварительного испытания в течение 2 часов, допускается снижение давления в пределах 0,2 бар, проверка наличия утечек.

Для измерений используют манометры с точностью не менее 0,5 бар.

При наличии утечек испытания прекращают, течи устраняют, после чего проверка начинается снова в том же порядке. Так же поступают и при сверхнормативном снижении давления в трубопроводе.

Для предупреждения застоя водопроводной питьевой воды герметичность испытывают непосредственно перед запуском системы в эксплуатацию.

ИСПЫТАНИЯ НАГРУЗКОЙ НА ПРОЧНОСТЬ

Испытания проводят с целью предупреждения разломов и разъединений трубопроводов в процессе эксплуатации вследствие наличия скрытых дефектов.

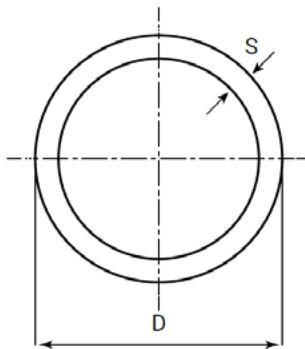
Проверка проводится в следующем порядке:

- визуальный осмотр всех трубных соединений системы;
- заполнение трубопровода (максимальное давление 3 бар), ожидание достижения системой состояния равновесия;
- выдержка системы под нагрузкой (объемом до 100л в течение 0,5 часа, на каждые следующие 100л добавлять по 10 минут).

Проверку выполняют с помощью манометров с точностью шкалы не менее 0,1 бар.

Испытания трубопроводов с номинальным диаметром более 50 мм производят под нагрузкой до 1 бар.

ТРУБА «АВС-РЕХ»



ОПИСАНИЕ:

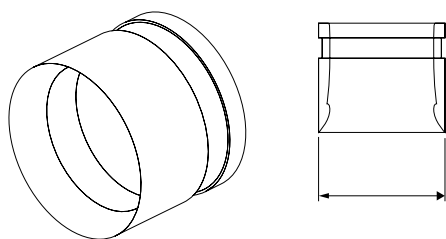
- труба «АВС-РЕХ» из сшитого при помощи пероксидов полиэтилена с кислородозащитным слоем

ОБЛАСТЬ ПРИМЕНЕНИЯ:

- система питьевого водоснабжения;
- система жидкостного отопления;
- система обогрева\охлаждения поверхностей.

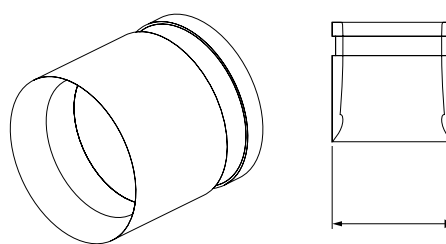
Артикул	d	S	DN	Форма поставки	Единица поставки в м.
ABC-P-116200	16	2,2	12	Бухта	200
ABC-P-120100	20	2,8	15	Бухта	100
ABC-P-12550	25	3,5	20	Бухта	50
ABC-P-13250	32	4,4	25	Бухта	50
ABC-P-14050	40	5,4	32	Бухта	50

НАДВИЖНАЯ ГИЛЬЗА



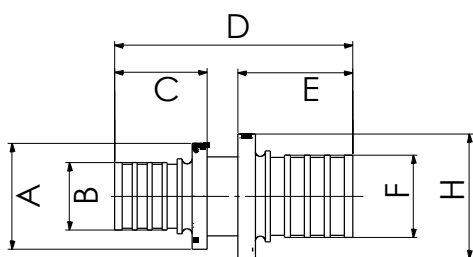
Артикул	Типоразмер	Вес в г.	Единица поставки
ABC-F-116.2	16	6	200
ABC-F-120.2	20	10	100
ABC-F-125.2	25	12	100
ABC-F-132.2	32	14	50

НАДВИЖНАЯ ГИЛЬЗА(УКОРОЧЕННАЯ)



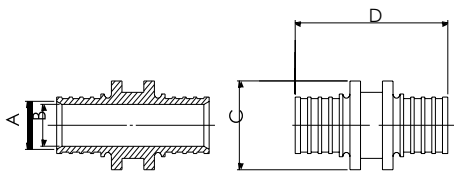
Артикул	Типоразмер	Вес в г.	Единица поставки
ABC-F-116	16	8	100
ABC-F-120	20	12	100
ABC-F-125	25	16	100
ABC-F-132	32	28	50
ABC-F-140	40	39	25

ПЕРЕХОДНИК РЕДУКЦИОННЫЙ



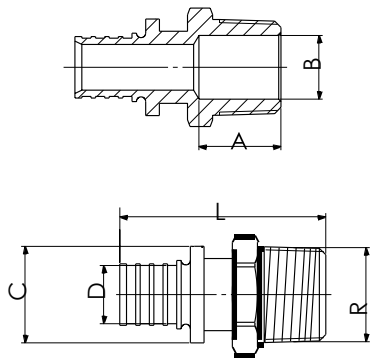
Артикул	Типоразмер	Размер								Вес в г.	Единица поставки
		A	B	C	D	E	F	H			
ABC-F-21620	16x20	21,5	13,5	18,5	47,5	23	16,5	26	8	100	
ABC-F-21625	16x25	21,5	13,5	18,5	55,5	30,5	19,8	31	12	100	
ABC-F-22025	20x25	26	16,5	22,5	59,5	30,5	19,8	31	16	100	
ABC-F-22532	25x32	31	19,8	30,5	3,7	36,7	25,5	39	28	50	
ABC-F-23240	32x40	-	-	-	-	-	-	-	-	-	
ABC-F-24020	40x20	-	-	-	-	-	-	-	-	100	
ABC-F-24025	40x25	37	50	-	-	-	-	-	39	25	
ABC-F-24032	40x32	-	-	-	-	-	-	-	-	-	

ПЕРЕХОДНИК РАВНОСТОРОННИЙ



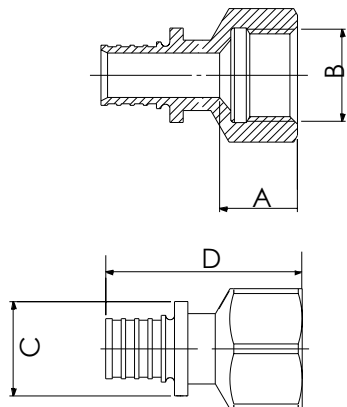
Артикул	Типоразмер	Размер				Вес в г.	Единица поставки
		A	B	C	D		
ABC-F-11616	16x16	13,5	10	21,5	44	40	10
ABC-F-12020	20x20	16,5	12,5	26	52	65	10
ABC-F-12525	25x25	19,8	15	31	67,5	116	10
ABC-F-13232	32x32	25,5	20	39	79,9	190	10

ШТУЦЕР С НАРУЖНОЙ РЕЗЬБОЙ



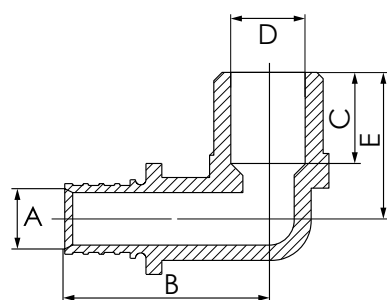
Артикул	Типоразмер	Размер						Размер ключа	Единица поставки
		A	B	C	D	L	R		
ABC-F-31612	16x1/2"	15	15	22,2	13,5	46	1/2"	21	10
ABC-F-31634	16x3/4"	14,5	20	21,5	13,5	44,5	3/4"	27	10
ABC-F-32012	20x1/2"	15	15	26,2	16,5	51	1/2"	18	10
ABC-F-32034	20x3/4"	14,5	20	26	16,5	48,5	3/4"	18	10
ABC-F-32512	25x1/2"	14,5	15	31	19,5	56,5	1/2"	22	10
ABC-F-32534	25x3/4"	14,5	20	31	19,8	56,5	3/4"	22	10
ABC-F-3251	25x1"	17	15	31	19,8	60	1"	34	10
ABC-F-33234	32x3/4"	14,5	20	39	25,5	62,7	3/4"	27	5
ABC-F-3321	32x1"	17	20	39	25,5	66,2	1"	32	5

ШТУЦЕР С ВНУТРЕННЕЙ РЕЗЬБОЙ



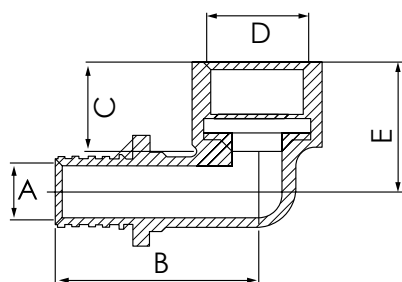
Артикул	Типоразмер	Размер				Вес в г.	Единица поставки
		A	B	C	D		
ABC-F-41612	16x1/2"	21	1/2"	22,2	46,5	56	10
ABC-F-41634	16x3/4"	17	3/4"	21,5	42	61	10
ABC-F-42012	20x1/2"	19	1/2"	26,2	48,5	67	10
ABC-F-42034	20x3/4"	17	3/4"	26	46	86	10
ABC-F-42534	25x3/4"	17	3/4"	31	54	110	10
ABC-F-4251	25x1"	20	1"	31	57	153	5
ABC-F-43234	32x3/4"	17	3/4"	39	61	124	10
ABC-F-3241	32x1"	20	1"	39	63,2	188	10

УГОЛЬНИК С НАРУЖНОЙ РЕЗЬБОЙ



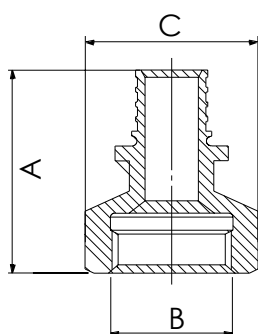
Артикул	Типоразмер	Размер					Размер ключа	Вес в г.	Единица поставки
		A	B	C	D	E			
ABC-F-51612	16x1/2"	10	39	15,5	13,5	29,5	22	78	10
ABC-F-51634	16x3/4"	10	38,5	17	20	27	22	89	10
ABC-F-52012	20x1/2"	12,5	40	17	15	29	27	108	10
ABC-F-52034	20x3/4"	12,5	42,5	17	20	29	27	144	10
ABC-F-52534	25x3/4"	15	51	18	20	31,5	27	207	10
ABC-F-53234	32x3/4"	20	58	18	20	35,5	34	249	5
ABC-F-5321	32x1"	20	60,5	21	25	37,5	34	254	5

УГОЛЬНИК С ВНУТРЕННЕЙ РЕЗЬБОЙ



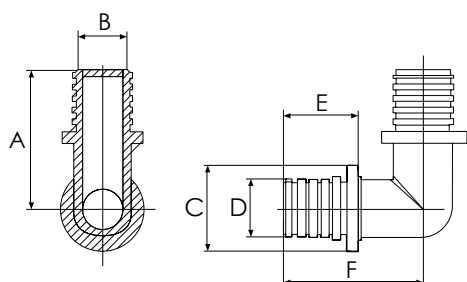
Артикул	Типоразмер	Размер					Размер ключа	Вес в г.	Единица поставки
		A	B	C	D	E			
ABC-F-61612	16x1/2"	10	39	15,5	1/2"	25,5	22	78	10
ABC-F-61634	16x3/4"	10	38,5	17	3/4"	27	22	89	10
ABC-F-62012	20x1/2"	12,5	40	17	1/2"	27,5	27	108	10
ABC-F-62034	20x3/4"	12,5	42,5	17	3/4"	29	27	144	10
ABC-F-62534	25x3/4"	15	51	18	3/4"	30	27	207	10
ABC-F-6251	32x3/4"	20	58	18	3/4"	33	34	249	5
ABC-F-6321	32x1"	20	60,5	21	1"	37	34	254	5

ШТУЦЕР С НАКИДНОЙ ГАЙКОЙ



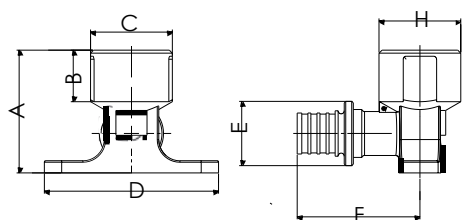
Артикул	Типоразмер	Размер			Вес в г.	Единица поставки
		A	B	C		
ABC-F-91612	16x1/2"	38,5	1/2"	25,5	53	10
ABC-F-91634	16x3/4"	44	3/4"	27	68	10
ABC-F-92012	20x1/2"	42,5	1/2"	27,5	59	10
ABC-F-92034	20x3/4"	43,5	3/4"	29	80	10
ABC-F-92534	25x3/4"	51,5	3/4"	30	100	10
ABC-F-9251	25x1"	55,5	3/4"	33	128,5	5
ABC-F-9321	32x1"	61,7	1"	37	165	5

УГОЛЬНИК 90°



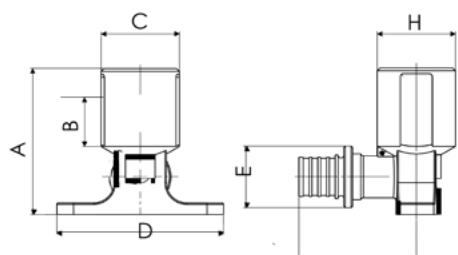
Артикул	Типоразмер	Размер						Вес в г.	Единица поставки
		A	B	C	D	E	F		
ABC-F-716	16x16	35,5	10	21,5	13,5	18,5	35,5	48	10
ABC-F-720	20x20	42	12,5	26	16,5	22,5	42	78	10
ABC-F-725	25x25	52,5	15	31	19,8	30,5	52,5	132	10
ABC-F-732	32x32	62,2	20	39	25,5	36,2	62,2	230	10

ВОДРОЗЕТКА С ВНУТРЕННЕЙ РЕЗЬБОЙ



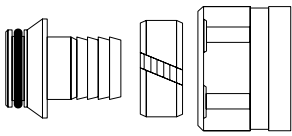
Артикул	Типоразмер	Размер						Вес в г.	Единица пост.
		A	B	C	D	E	F		
ABC-F-81612	16x1/2"	40	20	27	57	22,0	38	78	10
ABC-F-82012	20x1/2"	40	16,5	27	57	25	44	89	10
ABC-F-82034	20x3/4"	40	16,5	34	57	25	47	108	10
ABC-F-82534	25x3/4"	40	16,5	34	57	31	53	144	10

ВОДРОЗЕТКА С УДЛИНЕННОЙ ВНУТРЕННЕЙ РЕЗЬБОЙ



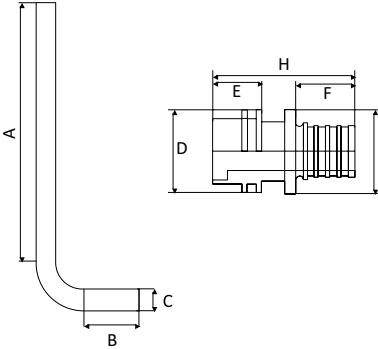
Артикул	Типоразмер	Размер						Вес в г.	Единица поставки
		A	B	C	D	E	F		
ABC-F-1612	16x1/2"	52	28	27	57	22,0	37	78	10
ABC-F-2012	20x1/2"	52	28,5	27	57	25	41,5	89	10

ФИТИНГ КОМПРЕССИОННЫЙ ДЛЯ ТРУБ



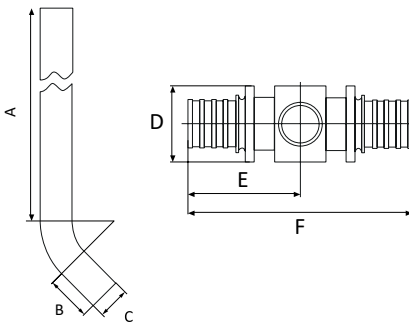
Артикул	Типоразмер	Размер ключа	Вес в г.	Единица поставки
ABC-EK16	16x3/4"	27		100
ABC-EK20	20x3/4"	30		100
ABC-EK3415	15 x G3/4"	27		100

L-ОБРАЗНОЕ ПОДКЛЮЧЕНИЕ К ОТОПИТЕЛЬНОМУ ПРИБОРУ



Артикул	Типоразмер	Размер							Вес в г.	Единица поставки
		A	B	C	D	E	F	H		
ABC-T16250	16x250	250	39	15	21,7	13	15,5	37,5	194	1

Т-ОБРАЗНОЕ ПОДКЛЮЧЕНИЕ К ОТОПИТЕЛЬНОМУ ПРИБОРУ



Артикул	Типоразмер	Размер						Вес в г.	Единица поставки
		A	B	C	D	E	F		
ABC-L16250	16x250	250	21	15	26	15	26	194	1

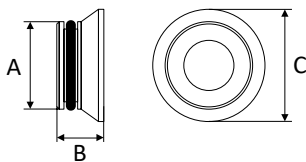
ОСОБЕННОСТИ:



«Т-образное подключение к отопительному прибору» предназначено для подключения труб «ABC-РЕХ» к радиаторам в однотрубных и двухтрубных системах отопления.

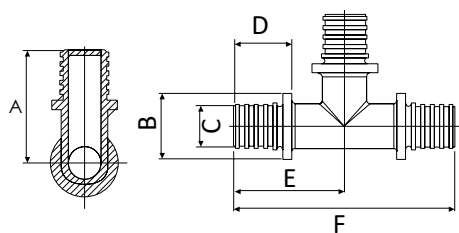
Применение данного элемента позволяет придать эстетичный вид помещению, а также дает возможность избежать использования дополнительных тройников в одной плоскости стяжки пола.

АДАПТЕР ДЛЯ КОЛЛЕКТОРА (ЕВРОКОНУС-ПЛОСКОСТЬ)



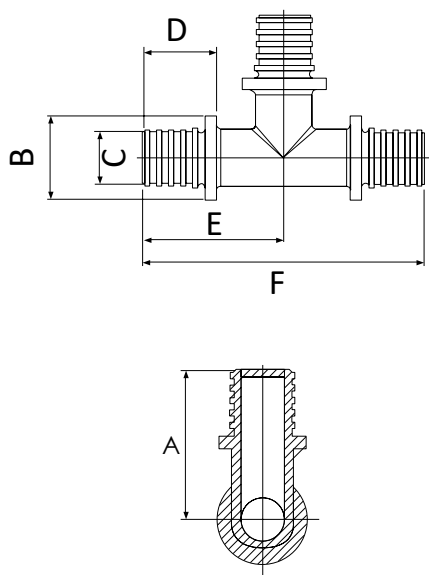
Артикул	Типоразмер	A	B	C	Единица поставки
ABC-AF-162034	16x3/4"	18	10	26	10

ТРОЙНИК РАВНОСТОРОННИЙ



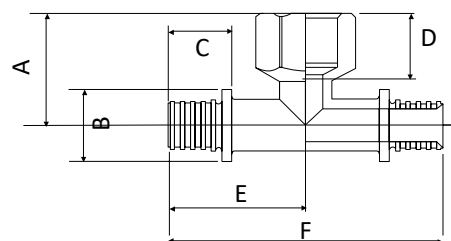
	Артикул	Типоразмер	Размер						Вес в г.	Единица поставки
			A	B	C	D	E	F		
	ABC-F-016	16×16×16	36	51,5	13,5	18,5	31,5	63	64	150
	ABC-F-020	20×20×20	42	26	16,5	22,5	37	74	101	150
	ABC-F-025	25×25×25	53	31	19,8	30,5	47,5	95	176	100
	ABC-F-032	32×32×32	63	39	25,5	36,2	57,5	115	307	50

ТРОЙНИК РЕДУКЦИОННЫЙ



	Артикул	Типоразмер	Размер						Вес в г.	Единица поставки
			A	B	C	D	F			
	ABC-F-0162016	16×20×16	40	21,5	13,5	18,5	65	77	150	
	ABC-F-0162516	16×25×16	38	26	16,5	22,5	67	102	150	
	ABC-F-0201620	20×16×20	38	26	16,5	22,5	70	92	150	
	ABC-F-0202016	20×20×16	42	26	16,5	22,5	71	92	150	
	ABC-F-0201616	20×16×16	50,5	21,5	13,5	18,5	65	78	150	
	ABC-F-0202516	20×25×16	50,5	26	16,5	22,5	74	121	150	
	ABC-F-0202520	20×25×20	50,5	26	16,5	22,5	78	121	150	
	ABC-F-0251616	25×16×16	40,5	31	19,8	3,5	75	103	100	
	ABC-F-0251620	25×16×20	40,5	31	19,8	30,5	79	111	100	
	ABC-F-0251625	25×16×25	40,5	31	19,8	30,5	86	127	100	
	ABC-F-0252016	25×20×16	44,5	31	19,8	30,5	78	116	100	
	ABC-F-0252020	25×20×20	44,5	31	19,8	30,5	82,5	126	100	
	ABC-F-0252025	25×20×25	44,5	31	19,8	30,5	90	142	100	
	ABC-F-0252516	25×25×16	53	31	19,8	30,5	82,5	139	100	
	ABC-F-0252520	25×25×20	53	31	19,8	30,5	86,5	150	100	
	ABC-F-0253225	25×32×25	57	39	25,5	36,2	101,2	154	50	
	ABC-F-0321632	32×16×32	45	39	25,5	36,2	97	208	50	
	ABC-F-0322032	32×20×32	49	39	25,5	36,2	101	225	50	
	ABC-F-0322020	32×20×20	48,5	39	25,5	36,2	96,2		50	
	ABC-F-0322025	32×20×25	48,5	39	25,5	36,2	96,2	193	50	
	ABC-F-0322525	32×25×25	58	39	25,5	36,2	96,2	226	50	
	ABC-F-0322520	32×25×20	65,5	31	19,8	30,5	105	207	50	
	ABC-F-0322532	32×25×32	58	39	25,5	36,2	106	255	50	
	ABC-F-0323220	32×32×20	65,5	31	19,8	30,5	105	255	50	

ТРОЙНИК С ВНУТРЕННЕЙ РЕЗЬБОЙ



	Артикул	Типоразмер	Размер						Вес в г.	Единица поставки
			A	B	C	D	E	F		
	ABC-F-0161216	16x1/2"x16	33	21,5	18,5	16	40,5	81	76	50
	ABC-F-0201220	20x1/2"x20	33	26	22,5	16	44	88	98	50
	ABC-F-0203420	20x3/4"x20	38	26	22,5	16	44	98	115	50
	ABC-F-0253425	25x3/4"x25	38	31	30,5	16	51,5	103	167	50
	ABC-F-032132	32x1"x32	48	39	30,5	16	68,5	303	289	50

ПРИМЕЧАНИЯ

ПОЛОЖЕНИЕ	НОРМАТИВ
При хранении бухт труб PEX или их перевозке при температуре ниже нуля они должны быть перед раскаткой и дальнейшими монтажными операциями выдержаны в течение 24ч при температуре не ниже +10 °С	СП 41-109-2005[8]
Монтаж следует производить при температуре воздуха не ниже 0 °С.	СП 41-109-2005[8]
Монтаж соединений труб PEX с деталями следует осуществлять при температуре окружающей среды не менее +10 °С.	СП 41-109-2005[8]
В случае прокладки труб PEX в конструкции пола не допускается натягивание по прямой линии, а следует укладывать их дугами малой кривизны (змейкой), принимая во внимание температурные параметры эксплуатации трубопровода и температуру при монтаже.	СП 41-109-2005[8]
Наименьший радиус изгиба трубы при гнутье в холодном состоянии не должен быть менее пяти наружных диаметров, а в горячем - не менее 2,5 диаметра трубы.	СП 41-109-2005[8]
Для гнутья трубы в горячем состоянии необходимо использовать горячий воздух и внутреннюю спиральную пружину. Не допускается нагрев трубы открытым пламенем. Максимальная температура нагрева 130 °С. После нагрева согнутую в нужное положение и зафиксированную трубу следует охладить в воде или на воздухе.	СП 41-109-2005[8]
Системы водопровода и отопления с использованием труб PEX следует прокладывать скрыто. Стойки целесообразно размещать в каналах, нишах, бороздах, за декоративными панелями или замоноличивать их в стенах и перегородках. В случае замоноличивания труба ПЭ-С должна быть защищена оболочкой, изоляцией из вспененного полиэтилена (полистирола) или других материалов трубной изоляции, за исключением системы напольного отопления. Горизонтальные трубопроводы и подводки допускается размещать за плинтусами. Открытые участки должны быть закрыты декоративными элементами.	СП 41-109-2005[8]
Не допускается устройство трубопроводов из полимерных и металлополимерных труб без защитных экранов в местах прямого воздействия ультрафиолетовых лучей.	СП 41-108-2004[6]
Для прохода труб через строительные конструкции стен и перекрытий необходимо предусматривать гильзы. Внутренний диаметр гильзы должен быть на 5-10 мм больше наружного диаметра прокладываемой трубы. Зазор между трубой и гильзой необходимо заделать мягким несгораемым материалом, допускающим продольное перемещение трубы. Гильза должна на 3-5 см выступать над полом, а в перегородках и у потолка – быть заподлицо.	СП 41-109-2005[8]
Резьбовые соединения труб и соединительных деталей следует выполнять вручную или с использованием ключей с регулируемым моментом.	СП 40-102-2000[7]
При замене труб и соединительных деталей во время ремонта не допускаются изменение диаметра трубы, установка принципиально других узлов соединительных деталей, а также любые другие действия, способные изменить эксплуатационные параметры системы трубопровода	СП 41-109-2005[8]
В процессе ремонтных работ не допускается проворачивание трубы относительно обжимной части соединительной детали.	СП 41-109-2005[8]
Систему трубопроводов горячей и холодной воды, смонтированную из труб PEX, следует тщательно промыть проточной питьевой водой.	СП 41-109-2005[8]
При проектировании внутреннего водопровода поэтажное присоединение к стоякам рекомендуется выполнять через распределительные коллекторы. Распределительные коллекторы устанавливаются в квартире на ответвлениях от стояков после запорных устройств, фильтров и КРД (квартирный регулятор давления).	ТР 139-03[9]



ABC-PEX
PIPE SYSTEM



АГПАЙП
ГРУППА КОМПАНИЙ

Официальный представитель завода
Группа Компаний Агпайп
• www.agpipe.ru
• +7(495)928-0008
• info@agpipe.ru

